

РОСС IT.MT27.E00511

Марка транспортного средства	BENELLI
Тип транспортного средства	XJ
Модификации	001, 100
Коммерческое наименование	49X
Категория транспортного средства	L₁
Код ТН ВЭД	8711 10
Код VIN	ZBNXJ?0???????????
Заявитель, представитель изготовителя и его адрес	ООО "МИР МОТОРОВ" Российская Федерация, 236022, г. Калининград, ул. Чернышевского, д. 3, кв.8
Изготовитель и его адрес	BENELLI Q.J.S.R.L 61100 PESARO (PS) STRADA FORNACE VECCHIA S.N., ITALI
Сборочный завод и его адрес	ZHEJLANG QIANJIANG MOTORCYCLE CO., LTD № 318, Wanchang Road, Taiping Street, Wenligh Zhejiang, P.R. China

ОБЩИЕ ХАРАКТЕРИСТИКИ ТРАНСПОРТНОГО СРЕДСТВА

Количество и расположение колес	2/продольное
Колесная формула/ведущие колеса	2x1/заднее
Схема компоновки транспортного средства	двигатель расположен в пределах базы мопеда (между передним и задним колесом)
Рама	стальная, трубчатая
Количество мест	2

РОСС ИТ.МТ27.Е00511

Габаритные размеры, мм		
- длина	1780	
- ширина	710	
- высота	1090	
База, мм	1275	
Масса снаряженного транспортного средства, кг (по ГОСТ Р 52051-2003)	100	
Полная масса транспортного средства, кг	250	
- на переднюю ось	90	
- на заднюю ось	160	
для модификаций:	XJ 001	XJ 100
Двигатель (марка, тип)	QJ, QJIANG, BENELLI	
	1E40QMB-4, бензиновый, двухтактный, с воздушным охлаждением	
Количество и расположение цилиндров	1, горизонтальное, под углом 15°	
Рабочий объем, см ³	49	
Степень сжатия	6,9	
Максимальная мощность, кВт (мин ⁻¹)	2,45 (6500)	1,75 (5750)
Максимальный крутящий момент, Н.м. (мин ⁻¹)	3,9 (6500)	3,4 (4000)
Топливо	смешанное (масло 2Т - бензин с октановым числом не менее 92)	
Система питания	карбюраторная	
Карбюратор (марка, тип)	LEADER, JB-2G 45	LEADER, 25-30
Воздушный фильтр (марка, тип)	BENELLI e9-3XG	
	с полиуретановым наполнителем	
Система зажигания	QJ 61A	
Катушка зажигания (марка, тип)	QJ 3XG	
Свечи зажигания (марка, тип)	NGK, BR7ES	

РОСС IT.MT27.E00511

Система выпуска и нейтрализации отработавших газов

Глушитель (марка, тип)

Нейтрализатор (марка, тип)

С одним глушителем, с системой нейтрализации отработавших газов

e9 BENELLI EX-S2

BENELLI Ø63,5x70, каталитический

для модификаций:

XJ 001

XJ 100

Трансмиссия

Сцепление (марка, тип)

Коробка передач (марка, тип)

Диапазон вариатора

Главная передача (марка, тип)

- передаточное число главной передачи:

Механическая

центробежное

автоматическая, с бесступенчатым вариатором

2,65...0,83

2,65...1,13

двойная, цилиндрическая

13,54

Подвеска

- передняя

- задняя

телескопическая, с гидравлическими амортизаторами

рычажная, с пружинно-гидравлическими амортизаторами

Рулевое управление (марка, тип)

мотоциклетного типа, непосредственная передача, тип передаточного механизма - руль и вилка

Тормозная система

переднее колесо (марка, тип)

заднее колесо (марка, тип)

QJ, дисковый тормозной механизм, с ручным приводом

QJ, барабанный тормозной механизм, с ручным приводом

РОСС ИТ.МТ27.Е00511

Шины

- марка	-					
- размер						
переднее колесо	120/90-10	120/90-10	120/70-12	120/70-12	120/70-12	120/70-12
заднее колесо	130/90-10	130/90-10	130/70-12	130/70-12	130/70-12	130/70-12
- индекс несущей способности						
переднее колесо	56	65	51	56	51	56
заднее колесо	61	70	56	59	56	59
- категория скорости	J	J	J	J	M	J

Оборудование транспортного средства

-

Действие данного «Одобрения типа транспортного средства» распространяется на партию вышеуказанных транспортных средств в количестве не более 150 (ста пятидесяти) шт., ввозимых по эксклюзивному дистрибьюторскому соглашению № 2008 от 15.04.2008г.

Декларации о ввозимых на территорию Российской Федерации транспортных средствах данного типа (размер и отличительные признаки отдельных партий) передаются изготовителем или его официальным дилером ежемесячно (вне зависимости от факта поставки) в Орган по сертификации, на основании чего выдаются заверенные копии «одобрения типа транспортного средства».

BENELLI XJ

Описание маркировки транспортного средства приведено в приложении №2
Общий вид транспортного средства на одном листе приведен в приложении №3.

А.В. Денисов

С.В. Пугачев

Действует с 25 сентября 2008 года

РОСС ИТ.МТ27.Е00511

Приложение №1 к Одобрению
типа транспортного средства**СВОДНЫЙ ЛИСТ****«Сообщений, касающихся официального утверждения типа транспортного средства»,
Сертификатов соответствия, протоколов испытаний**

Нормативные документы	Наименование Органа, выдавшего «Сообщение...», Сертификат соответствия или Испытательной лаборатории, выдавшей протокол испытаний	Номер документа и дата выдачи
1	2	3
Директива ЕС 97/24/8 (Правила ЕЭК ООН № 10-02) Электромагнитная совместимость	Ministerio de Industria y Energia, Spain	e9*2002/24*0265*01
Директива ЕС 97/24/5 (Правила ЕЭК ООН № 47-00) Выбросы вредных (загрязняющих) веществ	то же	то же
Директива ЕС 93/29 (Правила ЕЭК ООН № 60-00) Органы управления	-/-	-/-
Директива ЕС 93/33 (Правила ЕЭК ООН № 62-00) Противоугонное устройство	-/-	-/-
Директива ЕС 97/24/9 (Правила ЕЭК ООН № 63-01) Шум мопедов	-/-	-/-
Директива ЕС 93/92 (Правила ЕЭК ООН № 74-01) Установка устройств освещения и световой сигнализации	-/-	-/-
Директива ЕС 97/24/1 (Правила ЕЭК ООН № 75-00) Шины мототранспортных средств	-/-	-/-
Директива ЕС 93/14 (Правила ЕЭК ООН № 78-02) Тормозные свойства мотоциклов и мопедов	-/-	-/-
Директива ЕС 97/24/4 (Правила ЕЭК ООН № 81-00) Зеркала заднего вида и их установка	-/-	-/-
Директива ЕС 93/94 (ГОСТ Р 50577-93 Изм. № 2, Прил. И.1 -И.4) Место установки заднего номерного знака	-/-	-/-
Директива ЕС 93/34 (ОСТ 37.001.269-96 (в отношении места нане- сения маркировки), ГОСТ Р 51980-2002) Транспортные средства. Маркировка	-/-	-/-

Руководитель органа по сертификации

Руководитель органа, выдавшего
одобрение типа транспортного средства

подпись

А.В. Денисов
инициалы, фамилия

подпись

С.В. Пугачев
инициалы, фамилия

РОСС IT.MT27.E00511

Приложение №2 к Одобрению
типа транспортного средства

ОПИСАНИЕ МАРКИРОВКИ ТРАНСПОРТНОГО СРЕДСТВА

1. Место расположения и форма знака соответствия:

Рядом с табличкой изготовителя**Знак соответствия выполнен по ГОСТ Р 50460 с указанием номера данного "Одобрения типа транспортного средства".**

2. Место расположения таблички изготовителя:

В передней части рамы, с правой стороны

3. Место расположения идентификационного номера (код VIN):

3.1. **На табличке изготовителя;**3.2. **В средней части рамы, с левой стороны.**

4. Структура и содержание идентификационного номера (номеров) транспортных средств:

1.	2.	3.	4.	5.	6.	7.	8.	9.	10.	11.	12.	13.	14.	15.	16.	17.
Z	B	N	X	J	?	0	?	?	?	?	?	?	?	?	?	?

поз. 1-3: **ZBN- WMI** (международный идентификационный код изготовителя) -
BENELLI Q.J.S.R.L

поз. 4-9: VDS – описательная часть идентификационного номера транспортного средства:

поз. 4-8: **XJ?0?** – обозначение типа и модификации транспортного средства:

XJ001 – для **XJ 001**;

XJ100 – для **XJ 100**;

поз. 9: ? – переменный знак;

поз. 10-17: указательная часть (VIS):

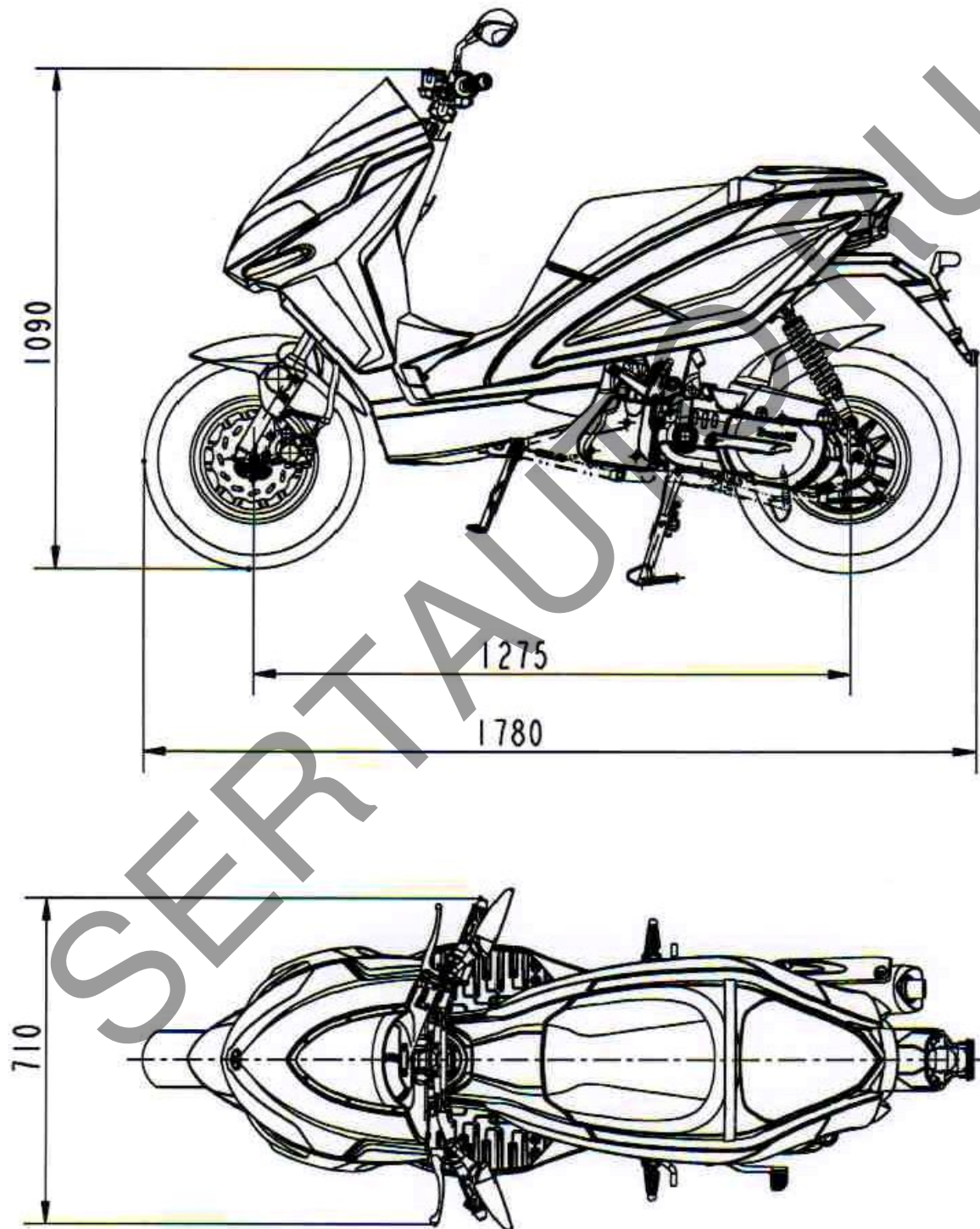
поз. 10: ? – год выпуска (согласно ГОСТ Р 51980-2002);

поз. 11: ? – код сборочного подразделения;

поз. 12-17: ?????? – производственный порядковый номер транспортного средства.

РОСС IT.MT27.E00511

Приложение №3 к Одобрению
типа транспортного средства



Внешний вид мопеда BENELLI XJ (49X)