

Орган по сертификации
"Фонд поддержки потребителей" - ОС "МАДИ-ФОНД"
РОСС RU.0001.11MT20 от 03.04.08 г.
125829, г. Москва, Ленинградский пр-т, д. 64, т. 155-08-03, 155-07-78

РОСС DE.MT20.E02966

Марка транспортного средства	HUMBAUR
Тип транспортного средства	HA75/100
Модификации	-
Коммерческое наименование	H752010
Категория транспортного средства	O ₁
Код ТН ВЭД	8716 39
Код VIN	WHDC0722B80419119
Заявитель, представитель изготовителя и его адрес:	ООО "Евротехника GPS", 443099, г. Самара, ул. Куйбышева, 88, Российская Федерация
Изготовитель и его адрес:	Humbaur GmbH, 86368, Gersthofen, Mercedesring, 1, Германия

ОБЩИЕ ХАРАКТЕРИСТИКИ ТРАНСПОРТНОГО СРЕДСТВА

Количество осей / колес	1 / 2
Исполнение грузозачного пространства (тип кузова транспортного средства)	бортовая платформа
Назначение транспортного средства	перевозка грузов

РОСС DE.MT20.E02966

Габаритные размеры, мм

- длина	2654
- ширина	1468
- высота	805
База, мм	1895
Колея колес, мм	1294
<hr/>	
Масса снаряженного транспортного средства, кг (по ОСТ 37.001.408-87)	350
Полная масса транспортного средства, кг	750
- на ось	700
- на сцепное устройство	50
<hr/>	
Подвеска	независимая, торсионная, резиножгутовая
<hr/>	

РОСС DE.MT20.E02966

Шины

- марка
- размер
- индекс несущей способности
- категория скорости

Good Year
175/70R13
82
H

**Дополнительное оборудование
транспортного средства**

два противооткатных упора

Действие данного "одобрения типа транспортного средства" распространяется на партию транспортных средств в количестве 1 (одна) шт. с кодом VIN - WHDC0722B80419119

HUMBAUR HA75/100

Описание маркировки транспортного средства приведено в приложении № 2
Общий вид транспортного средства на 1 стр. приведен в приложении № 3

"МАДИ-ФОНД"

А.М. Иванов

С.В. Пугачев

Действует с 21 июля 2008 г.

РОСС DE.MT20.E02966

Приложение № 2 к "Одобрению типа
транспортного средства"

ОПИСАНИЕ МАРКИРОВКИ ТРАНСПОРТНОГО СРЕДСТВА

1. Место расположения и форма знака соответствия: рядом с табличкой изготовителя. Знак соответствия выполнен по ГОСТ Р 50460-92 с указанием номера данного "Одобрения типа транспортного средства".
2. Место расположения таблички изготовителя: на правом борте платформы спереди.
3. Место расположения идентификационного номера (VIN):
 - 3.1. На табличке изготовителя.
 - 3.2. На правом борте платформы спереди.
4. Структура и содержание идентификационного номера транспортного средства:

1	2	3	4	5	6	7	8	9	10	11	12	13	14	15	16	17
W	H	D	C	0	7	2	2	B	8	0	4	1	9	1	1	9

- Поз. 1-3: международный идентификационный код изготовителя (WMI): WHD – для Humber GmbH, Германия.
- Поз. 4: C – код типа кузова (бортовой).
- Поз. 5-7: 072 – код шасси.
- Поз. 8: 2 – код типа прицепа (одноосный).
- Поз. 9: B – код типа рамы.
- Поз. 10: 8 – год выпуска по ГОСТ Р 51980-2002 (8 – 2008).
- Поз. 11-17: 0419119 – производственный номер транспортного средства.

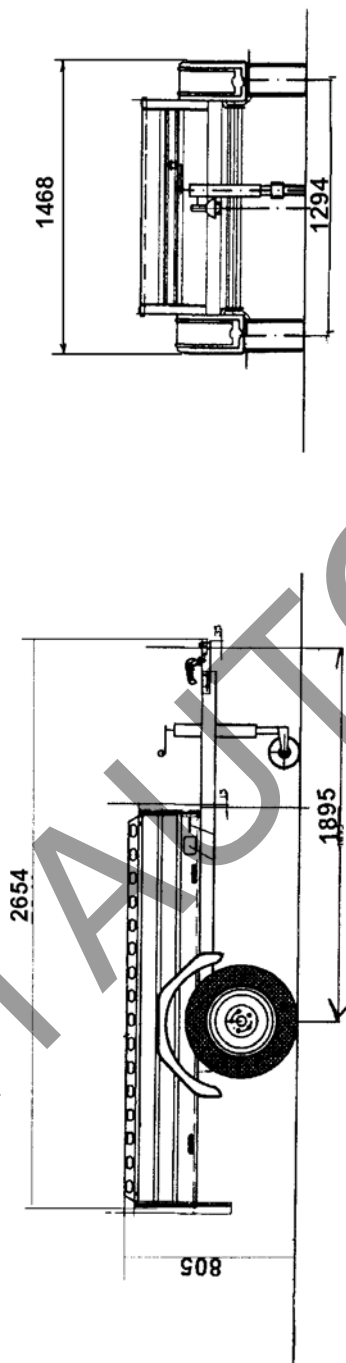


Рис. 1. Прицеп HUMBAUR HA75/100