

**ОРГАН ПО СЕРТИФИКАЦИИ СПЕЦИАЛЬНЫХ И СПЕЦИАЛИЗИРОВАННЫХ АВТОТРАНСПОРТНЫХ СРЕДСТВ И УСЛУГ НА АВТОМОБИЛЬНОМ ТРАНСПОРТЕ – «САМТ-ФОНД»,
№ РОСС RU.0001.10MT22 от 03 ноября 2006 г. (127434, Москва, ул. Ивановская, 19-21)
тел. (495) 917-82-05**

РОСС RU.MT22.E04906

Марка транспортного средства	---
Тип транспортного средства	71092
Модификации	71092А, 71092В, 71092С
Коммерческое наименование	---
Категория транспортного средства	О ₁
Код ОКП	45 2510
Код VIN	с X8971092?80EB5001 по X8971092??0EB5150
Заявитель, изготовитель и его адрес	Общество с ограниченной ответственностью «ВС-Прицеп» (ООО «ВС-Прицеп») Россия, 454085, г. Челябинск, ул. Марченко, д. 7-а

ОБЩИЕ ХАРАКТЕРИСТИКИ ТРАНСПОРТНОГО СРЕДСТВА

Количество осей / колес	1/2
Исполнение грузозачного пространства	сварная рама с подвижными ложементами (для 71092А) или бортовая металлическая платформа с каркасом и тентом и открывающимся задним бортом (для 71092В, 71092С)
Назначение транспортного средства	для перевозки лодок и катеров (для 71092А) или для перевозки снегоходов (для 71092В, 71092С)

Для модификации:	<u>71092А</u>	<u>71092В</u>	<u>71092С</u>
Габаритные размеры, мм			
- длина	5120	5150	
- ширина		2000	2450
- высота (по тенту)	1150	960 (2200)	
Колея колес, мм	1700	1800	2230
Масса снаряженного транспортного средства, кг	315	350	400

РОСС RU.MT22.E04906

Полная масса транспортного средства, кг	750
- на сцепное устройство	50
- на ось	700
Подвеска	независимая, пружинная, с телескопическими амортизаторами
Шины	
- марка	-
- размер	185/75R13C
- индекс несущей способности	96
- категория скорости	H

РОСС RU.MT22.E04906

Действие данного "Одобрения типа транспортного средства" распространяется на серию транспортных средств в количестве 150 (ста пятидесяти) шт. с номерами VIN с X8971092?80EB5001 по X8971092??0EB5150.

71092

Описание маркировки транспортного средства приведено в приложении № 2.
Общие виды транспортных средств на двух страницах приведены в приложении № 3.

М.И. Грифф

С.В. Пугачев

Действует с «10» июля 2008 г.

РОСС RU.MT22.E04906

Приложение № 2 к "Одобрению
типа транспортного средства"

ОПИСАНИЕ МАРКИРОВКИ ТРАНСПОРТНОГО СРЕДСТВА

1. Место расположения и форма знака соответствия:

Рядом с табличкой изготовителя.

Знак соответствия выполнен по ГОСТ Р 50460-92 с указанием номера данного "Одобрения типа транспортного средства".

2. Место расположения таблички изготовителя:

На правом лонжероне рамы, в передней части.

3. Место расположения идентификационного номера (код VIN):

3.1 На табличке изготовителя.

3.2 На правом лонжероне рамы, в передней части.

4. Структура и содержание идентификационных номеров транспортных средств:

1	2	3	4	5	6	7	8	9	10	11	12	13	14	15	16	17
X	8	9	7	1	0	9	2	?	?	0	E	B	5	?	?	?

поз. 1-3: Международный идентификационный код изготовителя (WMI)
X89 – код изготовителя (см. также поз.12-14), указывающий на то, что объем его производства не превышает 500 ед. в год

поз. 4-9: обозначение модификации транспортного средства:
71092A, 71092B, 71092C

поз. 10: год выпуска согласно ГОСТ Р 51980-2002

поз. 11: цифра "0" – постоянна

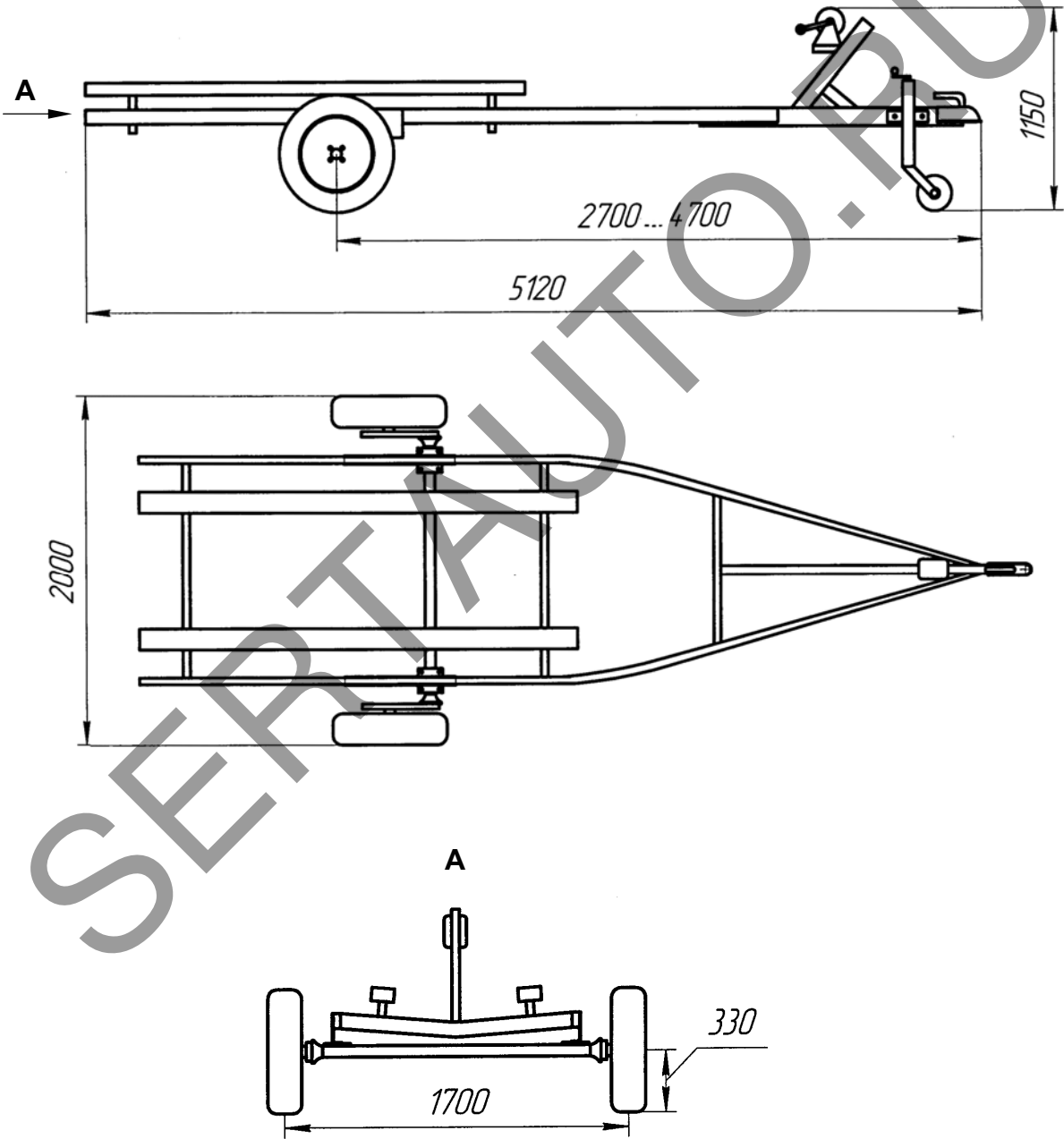
поз. 12-14: EB5 – код изготовителя (совместно с WMI) – ООО "ВС-Прицеп"

поз. 15-17: производственный номер транспортного средства

РОСС RU.MT22.E04906

Приложение № 3 к "Одобрению
типа транспортного средства"

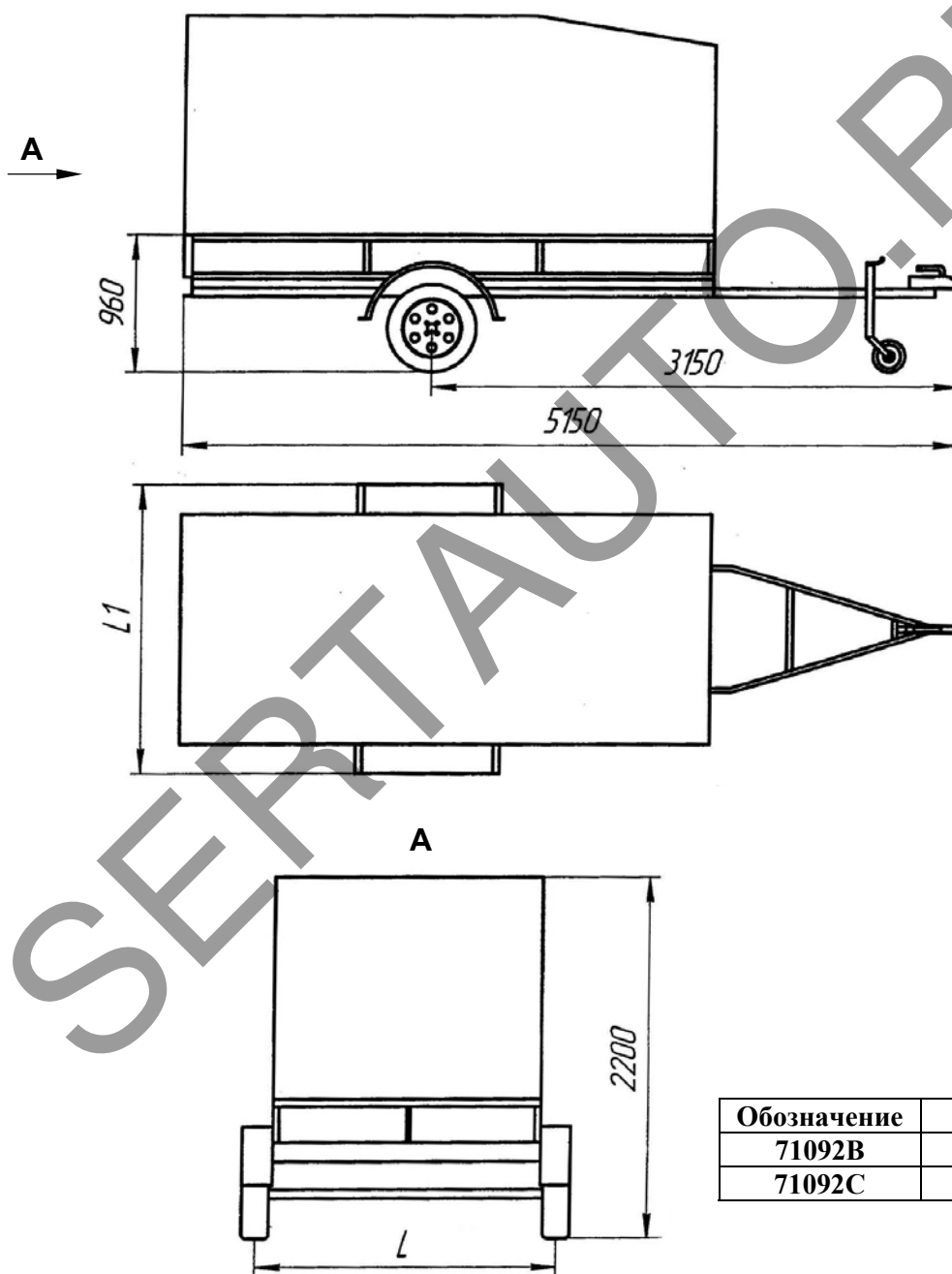
71092A



РОСС RU.MT22.E04906

Приложение № 3 к "Одобрению
типа транспортного средства"

71092B, 71092C



Обозначение	L	L_1
71092B	1800	2000
71092C	2230	2450