

**E-RU.MT27.B.00067**

**30 октября 2012**

**31 декабря 2012**

**Фонда содействия защите прав потребителей «Центр сертификации» (ОС АТДП)**  
140170, Московская обл., г. Бронницы, ул. Ленинская, д. 14, ОГРН: 1035007912180  
№ РОСС RU.0001.11MT27 с 10 декабря 2010 г. по 10 декабря 2015 г.  
тел./ факс: 8 (496) 466-53-02, 8 (496) 466-61-76, e-mail: 4666176@mail.ru

МАРКА	-
КОММЕРЧЕСКОЕ НАИМЕНОВАНИЕ	-
ТИП	<b>38788-0000010-4?</b>
ШАССИ	<b>FOTON VJ1061VCJEA-F</b>
МОДИФИКАЦИИ	<b>38788-0000010-40, 38788-0000010-41, 38788-0000010-42 38788-0000010-44, 38788-0000010-45</b>
КАТЕГОРИЯ	<b>N2</b>
КОД ОКП / ТН ВЭД	<b>45 1113 (для мод. 38788-0000010-40, 38788-0000010-41) 45 2110 (для мод. 38788-0000010-42) 45 2160 (для мод. 38788-0000010-44, 38788-0000010-45) / 8704 22</b>
ЭКОЛОГИЧЕСКИЙ КЛАСС	<b>3</b>
ЗАЯВИТЕЛЬ И ЕГО АДРЕС	<b>Общество с ограниченной ответственностью «СпецМобиль-НН» (ООО «СпецМобиль-НН») 603005, г. Нижний Новгород, ул. Минина, д. 1, Российская Федерация ОГРН 1085260018953 тел./факс: +7 (831) 416-12-70, 416-12-71</b>
ИЗГОТОВИТЕЛЬ И ЕГО АДРЕС	<b>Общество с ограниченной ответственностью «СпецМобиль-НН» (ООО «СпецМобиль-НН») 603005, г. Нижний Новгород, ул. Минина, д. 1, Российская Федерация ОГРН 1085260018953 тел./факс: +7 (831) 416-12-70, 416-12-71</b>
ПРЕДСТАВИТЕЛЬ ИЗГОТОВИТЕЛЯ И ЕГО АДРЕС	-
СБОРОЧНЫЙ ЗАВОД И ЕГО АДРЕС	<b>г. Нижний Новгород, ул. Памирская, д. 11В, Российская Федерация</b>
ПОСТАВЩИК СБОРОЧНЫХ КОМПЛЕКТОВ И ЕГО АДРЕС	-

соответствуют установленным в Российской Федерации требованиям технического регламента о безопасности колесных транспортных средств.

Действие данного ОДОБРЕНИЯ ТИПА ТРАНСПОРТНОГО СРЕДСТВА распространяется на серийно выпускаемую продукцию.

Данное ОДОБРЕНИЕ ТИПА ТРАНСПОРТНОГО СРЕДСТВА без приложений недействительно.

Приложение № 1. Общие характеристики транспортного средства

Приложение № 2. Перечень документов, явившихся основанием для оформления ОДОБРЕНИЯ ТИПА ТРАНСПОРТНОГО СРЕДСТВА

Приложение № 3. Описание маркировки транспортного средства

Приложение № 4. Общий вид транспортного средства на трех страницах

#### ДОПОЛНИТЕЛЬНАЯ ИНФОРМАЦИЯ

транспортные средства 38788-0000010-40, 38788-0000010-41 предназначены для перевозки различных грузов

транспортное средство 38788-0000010-42 предназначено для перевозки промышленных товаров

транспортное средство 38788-0000010-44 предназначено для размещения в кузове ремонтного оборудования

транспортное средство 38788-0000010-45 предназначено для размещения в кузове лабораторного оборудования

Руководитель органа по сертификации

.....  
подпись

**В.В. Бронников**

.....  
инициалы, фамилия

**ОДОБРЕНИЕ ТИПА ТРАНСПОРТНОГО СРЕДСТВА УТВЕРЖДЕНО.**

**Внесена запись в реестр за № E-RU.MT27.B.00067 от 30 октября 2012**

Заместитель руководителя

**РОССТАНДАРТА**

.....  
наименование федерального органа  
исполнительной власти, выполняющего функции  
компетентного административного органа  
Российской Федерации в соответствии  
с Женевским Соглашением 1958 года

.....  
подпись

**А.В. Зажигалкин**

.....  
инициалы, фамилия

E-RU.MT27.B.00067

## ОБЩИЕ ХАРАКТЕРИСТИКИ ТРАНСПОРТНОГО СРЕДСТВА

Колесная формула / ведущие колеса	4x2/задние
Схема компоновки транспортного средства	кабина над двигателем
Расположение двигателя	переднее продольное
Исполнение грузочного пространства	грузовая бортовая платформа с тентом или без него (для мод. 38788-0000010-40, 38788-0000010-41); кузов-фургон (для мод.38788-0000010-42); передвижная ремонтная автомастерская (для мод. 38788-0000010-44); передвижная лаборатория (для мод. 38788-0000010-45)
Кабина	цельнометаллическая, двухдверная, однорядная, трехместная, без спального места
Габаритные размеры, мм	
- длина	7100
- ширина	2250...2500
- высота	2280...3950
База, мм	3800
Колея передних / задних колес, мм	1685 / 1615
Масса транспортного средства в снаряженном состоянии, кг	4000...5200
Полная масса транспортного средства (технически допустимая), кг	8200
Максимальная осевая масса (технически допустимая), кг	
- на переднюю ось	2950
- на заднюю ось	5250
Максимальная масса прицепа, кг	буксировка прицепа не предусмотрена

<b>Двигатель</b> (марка, тип)	Cummins ISF3.8s3154, четырехтактный дизель с турбонаддувом
- количество и расположение цилиндров	4, рядное
- рабочий объем цилиндров, см <sup>3</sup>	3760
- степень сжатия	17,2
Максимальная мощность, кВт (мин <sup>-1</sup> ) по Правилам ЕЭК ООН № 85	112 (2600)
Максимальный крутящий момент, Н·м (мин <sup>-1</sup> )	491 (1200...1900)
Топливо	дизельное
<b>Система питания</b> (тип)	впрыск топлива под давлением, с общей рампой
ТНВД (тип, маркировка)	BOSCH, CR/CP3S3/L110/30-789S
Форсунки (тип, маркировка)	BOSCH, 0445

## E-RU.MT27.B.00067

Нагнетатель воздуха (тип, маркировка)	Wuxi Cummins Turbo Technologies Co., Ltd. HE211W, центробежный
Воздушный фильтр (тип, маркировка)	Zhucheng Headway Machine Co., Ltd., KL2325, сухой, со сменным бумажным фильтрующим элементом
<b>Система выпуска и нейтрализации отработавших газов</b>	с одним глушителем, система нейтрализации отсутствует
Нейтрализатор (маркировка)	-
Глушитель (маркировка)	Zhucheng Headway Machine Co., Ltd. PKX08- B001
<hr/>	
<b>Трансмиссия</b> (тип)	механическая
<b>Сцепление</b> (марка, тип)	однодисковое, сухое, с диафрагменной пружиной
<b>Коробка передач</b> (марка, тип)	651B, Zhejiang wanier group Co., Ltd., механическая, синхронизированная, с ручным управлением
- число передач	вперед - 6, назад - 1
- передаточные числа	
	I - 5,513
	II - 3,417
	III - 2,115
	IV - 1,381
	V - 1,000
	VI - 0,795
	3.X. - 5,128
<b>Главная передача</b> (тип, маркировка)	HEFEI AUTOMOBILE AXLE CO., LTD., гипоидная
- передаточное число	4,33
<hr/>	
<b>Подвеска</b>	
Передняя (описание)	зависимая, на продольных полуэллиптических рессорах, с телескопическими амортизаторами
Задняя (описание)	зависимая, на продольных полуэллиптических рессорах с телескопическими амортизаторами
<hr/>	
<b>Рулевое управление</b> (описание)	
- рулевой механизм (тип, маркировка)	с гидроусилителем "винт-шариковая гайка-рейка-сектор", Yubei (Xinxiang) Power Steering System Co., Ltd., ZDZ4
<hr/>	
<b>Тормозные системы</b>	
Рабочая (описание)	пневматическая, двухконтурная, с разделением на контуры передней и задней оси, тормозные механизмы всех колес - барабанные; с АБС типа 4M/4S, "WABCO"
Запасная (описание)	каждый контур рабочей тормозной системы или стояночная тормозная система
Стояночная (описание)	трансмиссионный тормоз барабанного типа, привод - механический

## E-RU.MT27.B.00067

Вспомогательная (износостойкая) —  
(описание)

Шины	размерность	минимально допустимый индекс нагрузки	скоростная категория	статический радиус, мм
	7.50-R16	122/121	L	401,0

**Оборудование транспортного средства**

автомагнитола;  
для мод. 38788-0000010-41 возможна установка жесткой передней стенки, тента и задних распашных дверей;  
для мод. 38788-0000010-44 - слесарное оборудование;  
для мод. 38788-0000010-45 - лабораторное оборудование

Руководитель органа по сертификации

.....  
подпись

**В.В. Бронников**

.....  
инициалы, фамилия

### ОПИСАНИЕ МАРКИРОВКИ ТРАНСПОРТНОГО СРЕДСТВА

1. Место расположения и форма знака обращения на рынке:

На табличке изготовителя.

Знак обращения на рынке выполнен в соответствии с Постановлением Правительства Российской Федерации от 19 ноября 2003 г. № 696.

2. Место расположения таблички изготовителя:

На задней стойке проема правой двери кабины.

3. Место расположения идентификационного номера (код VIN):

3.1. На табличке изготовителя.

3.2. На задней стойке проема правой двери кабины.

4. Структура и содержание идентификационного номера (номеров) транспортных средств:

1	2	3	4	5	6	7	8	9	10	11	12	13	14	15	16	17
Z	8	J	3	8	7	8	H	?	?	?	?	?	?	?	?	?

поз. 1 - 3: **Z8J** – международный идентификационный код изготовителя (WMI):

ООО «СпецМобиль-НН», Российская Федерация

поз. 4 - 9: Описательная часть идентификационного номера – обозначение модификации транспортного средства:

**3878HA** - 38788-0000010-40;

**3878H1** - 38788-0000010-41;

**3878HB** - 38788-0000010-42;

**3878HY** - 38788-0000010-44;

**3878HX** - 38788-0000010-45.

поз. 10: Модельный год согласно Таблице 1 Приложения 8 к техническому регламенту о безопасности колесных транспортных средств.

поз. 11 - 17: Производственный номер транспортного средства.

Руководитель органа по сертификации

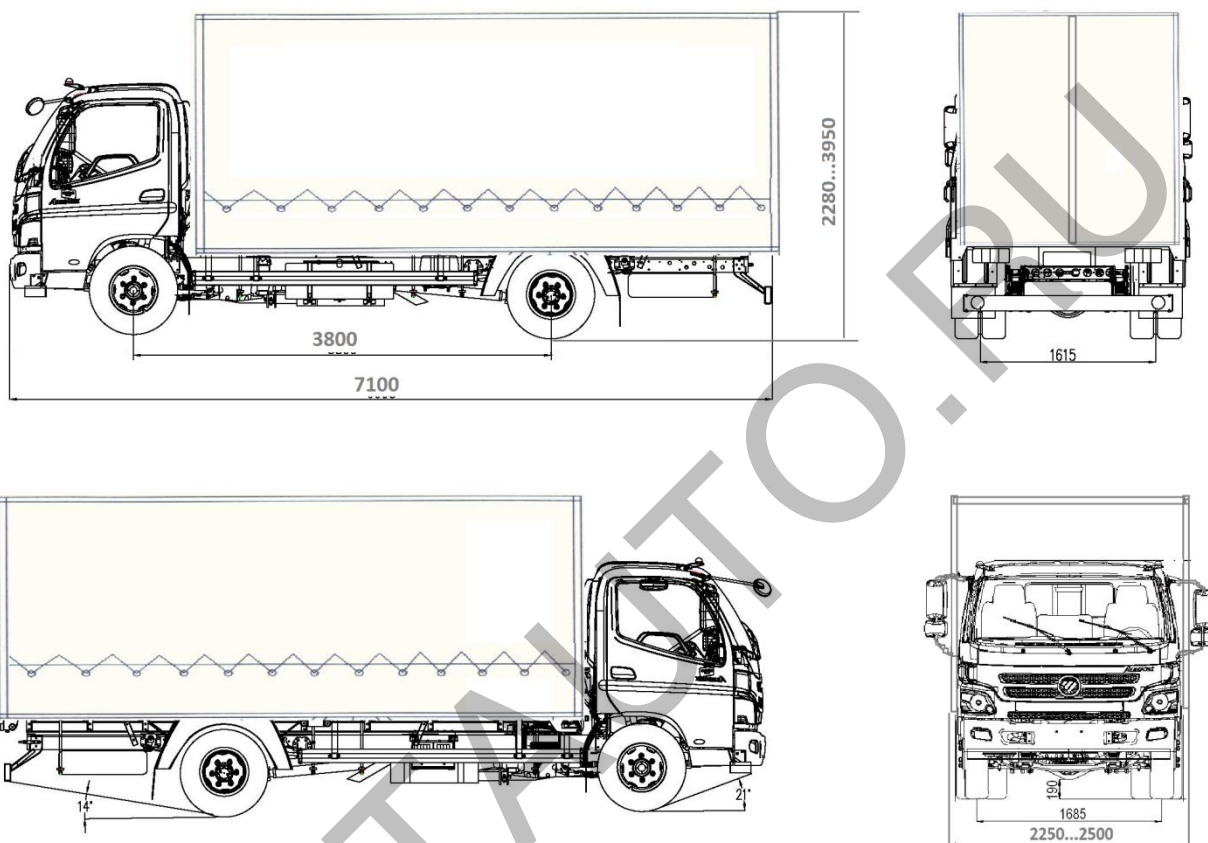
.....  
подпись

**В.В. Бронников**

.....  
инициалы, фамилия

E-RU.MT27.B.00067

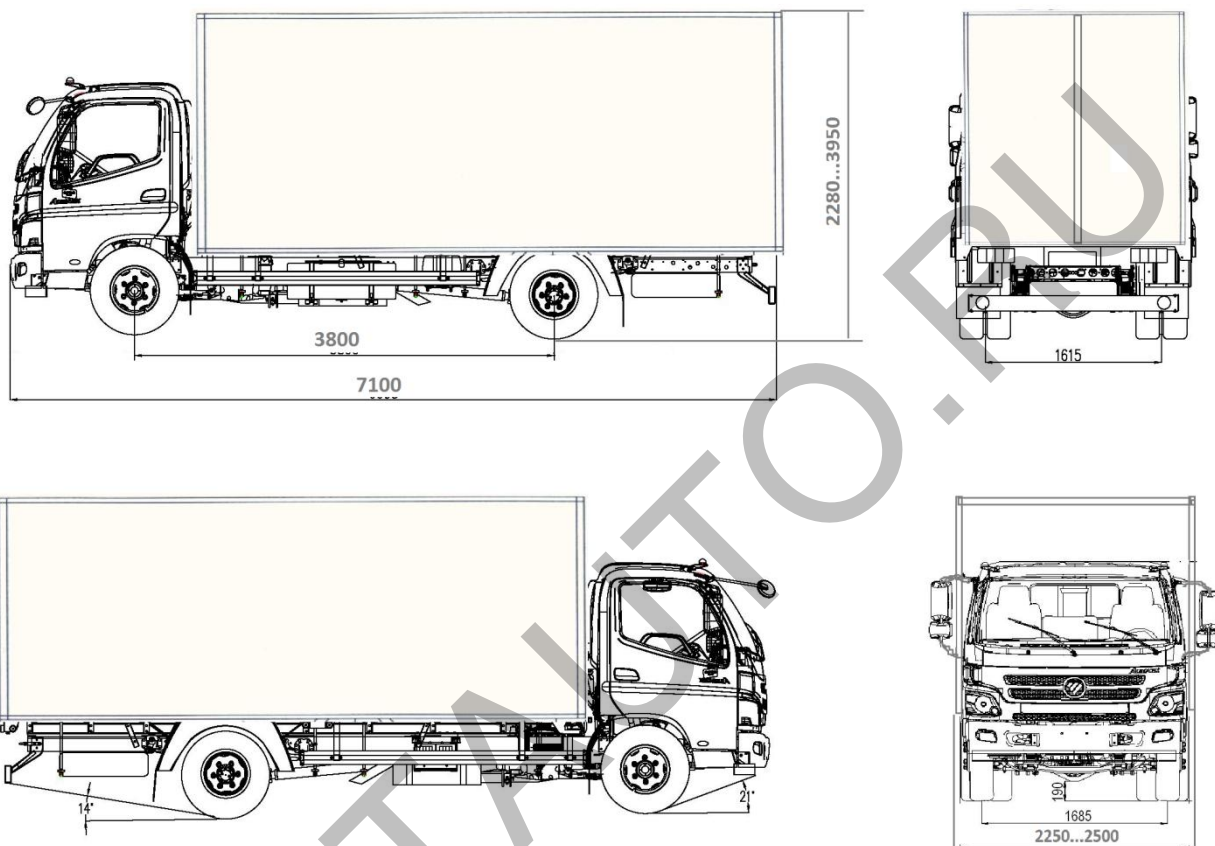
**ОБЩИЙ ВИД ТРАНСПОРТНОГО СРЕДСТВА 38788-0000010-4?**  
(модификации 38788-0000010-40, 38788-0000010-41)



E-RU.MT27.B.00067

## ОБЩИЙ ВИД ТРАНСПОРТНОГО СРЕДСТВА 38788-0000010-4?

(модификация 38788-0000010-42)





E-RU.MT27.B.00067

**ОБЩИЙ ВИД ТРАНСПОРТНОГО СРЕДСТВА 38788-0000010-4?**  
(модификации 38788-0000010-44, 38788-0000010-45)

