

РОССИЙСКАЯ ФЕДЕРАЦИЯ

ОДОБРЕНИЕ ТИПА ТРАНСПОРТНОГО СРЕДСТВА

0001024

№ E-RU.MT22.B.00007Срок действия с 11 апреля 2011 г. по 31 декабря 2012 г.

ОРГАН ПО СЕРТИФИКАЦИИ

СПЕЦИАЛЬНЫХ И СПЕЦИАЛИЗИРОВАННЫХ АВТОТРАНСПОРТНЫХ СРЕДСТВ И УСЛУГ НА АВТОМОБИЛЬНОМ ТРАНСПОРТЕ (ОС САТС) НЕКОММЕРЧЕСКОЙ ОРГАНИЗАЦИИ "ФОНД РАЗВИТИЯ СЕРТИФИКАЦИИ СПЕЦАВТОТРАНСПОРТА, СРЕДСТВ МЕХАНИЗАЦИИ И ТЕХНОЛОГИЙ ВЫПОЛНЕНИЯ РАБОТ В СТРОИТЕЛЬСТВЕ" ("САМТ-ФОНД")

РФ, 105062, г. Москва, Подсосенский пер., д.21, стр.3, ОГРН 1077700018796, № РОСС RU.0001.10MT22 от 03.06.2009 г. до 03.06.2014 г., тел. (495) 916-28-58, факс: (495) 917-21-60, E-mail: griff@samt-fond.ru

ТРАНСПОРТНЫЕ СРЕДСТВА

МАРКА	-
КОММЕРЧЕСКОЕ НАИМЕНОВАНИЕ	ГРАЗ
ТИП	3613
ШАССИ	ГАЗ-3309
МОДИФИКАЦИИ	36135, 36135-011
КАТЕГОРИЯ	N ₂
ЭКОЛОГИЧЕСКИЙ КЛАСС	3
КОД ОКП / ТН ВЭД	45 2140 / 8704 22
ЗАЯВИТЕЛЬ И ЕГО АДРЕС	Открытое акционерное общество «Грабовский автомобильный завод» (ОАО «Завод ГРАЗ») Россия, 442770, Пензенская область, Бессоновский район, с. Грабово, ул. Кирпичная, 58; ОГРН 1035800900816; тел./факс: (84140) 2-32-95/2-32-79
ИЗГОТОВИТЕЛЬ И ЕГО АДРЕС	Открытое акционерное общество «Грабовский автомобильный завод» (ОАО «Завод ГРАЗ») Россия, 442770, Пензенская область, Бессоновский район, с. Грабово, ул. Кирпичная, 58; ОГРН 1035800900816; тел./факс: (84140) 2-32-95/2-32-79
ПРЕДСТАВИТЕЛЬ ИЗГОТОВИТЕЛЯ И ЕГО АДРЕС	-
СБОРОЧНЫЙ ЗАВОД И ЕГО АДРЕС	Россия, 442770, Пензенская область, Бессоновский район, с. Грабово, ул. Кирпичная, 58
ПОСТАВЩИК СБОРОЧНЫХ КОМПЛЕКТОВ И ЕГО АДРЕС	-

соответствует установленным в Российской Федерации требованиям технического регламента о безопасности колесных транспортных средств

Действие данного ОДОБРЕНИЯ ТИПА ТРАНСПОРТНОГО СРЕДСТВА распространяется на серийно выпускаемую продукцию.

Данное ОДОБРЕНИЕ ТИПА ТРАНСПОРТНОГО СРЕДСТВА без приложений не действительно.

Приложение № 1. Общие характеристики транспортного средства

Приложение № 2. Перечень документов, явившихся основанием для оформления ОДОБРЕНИЯ ТИПА ТРАНСПОРТНОГО СРЕДСТВА

Приложение № 3. Описание маркировки транспортного средства

Приложение № 4. Общий вид транспортных средств на одной странице.

ДОПОЛНИТЕЛЬНАЯ ИНФОРМАЦИЯ

При проезде транспортных средств по автомобильным дорогам общего пользования, а также по улицам городов и населенных пунктов, должны быть выполнены требования «Правил перевозки опасных грузов автомобильным транспортом».

Руководитель органа по сертификации



М.И. Грифф
инициалы, фамилия

ОДОБРЕНИЕ ТИПА ТРАНСПОРТНОГО СРЕДСТВА УТВЕРЖДЕНО.

Внесена запись в реестр за № E-RU.MT22.V.00007 от 11 апреля 2011 г.

Заместитель руководителя

РОССТАНДАРТА

наименование федерального органа исполнительной власти, выполняющего функции компетентного административного органа Российской Федерации в соответствии с Женевским Соглашением 1958 года



А.В. Зажигалкин
инициалы, фамилия

ОБЩИЕ ХАРАКТЕРИСТИКИ ТРАНСПОРТНОГО СРЕДСТВА

Колесная формула / ведущие колеса	4x2/задние
Схема компоновки транспортного средства	кабина за двигателем
Расположение двигателя	переднее продольное
Исполнение грузозачного пространства	цистерна эллиптического сечения, калиброванная
Кабина	цельнометаллическая, двухместная, двухдверная
Габаритные размеры, мм	
- длина	6550
- ширина	2270
- высота	2650
База, мм	3770
Колея передних / задних колес, мм	1630 / 1690
Масса транспортного средства в снаряженном состоянии, кг	3965
Полная масса транспортного средства, кг	
- технически допустимая	8180
Максимальная осевая масса, кг	
- на переднюю ось	2180 (технически допустимая)
- на заднюю ось	6000 (технически допустимая)
Максимальная масса прицепа, кг	буксировка прицепа не предусмотрена
Двигатель (марка, тип)	ММЗ, Д-245.7ЕЗ, дизельный с турбонаддувом и промежуточным охлаждением воздуха
- количество и расположение цилиндров	4, рядное
- рабочий объем цилиндров, см ³	4750
- степень сжатия	17
- максимальная мощность, кВт (мин ⁻¹), по методике Правил ЕЭК ООН № 85	87,5 (2400)
- максимальный крутящий момент, Нм (мин ⁻¹)	417,3 (1400)
Топливо	дизельное
Система питания (тип)	впрыск топлива под давлением
Карбюратор (тип, маркировка)	
Блок управления (маркировка)	
ТНВД (тип, маркировка)	Robert Bosch GmbH, CP3.3 или ЯЗДА, 833.1111005.01
Форсунки (тип, маркировка)	Robert Bosch GmbH, В 445 121 481 или ЯЗДА, 455.1112010-73 или 455.1112010-74
Нагнетатель воздуха (тип, маркировка)	CZ 1771BS/5.32 (C14), 6668WBS3/531X M (C15) или БЗА, ТКР 65.1
Воздушный фильтр (тип, маркировка)	3309-1109010-10, с сухим бумажным элементом
Глушитель шума впуска (маркировка)	3309-1109410-10
Система выпуска и нейтрализации отработавших газов	один прямоточный глушитель в сборе с трубами, система нейтрализации отсутствует
Глушители (маркировка)	с шумопоглощающим наполнителем
- 1 ступень	3309-1201005
Трансмиссия (тип)	механическая
Сцепление (марка, тип)	фрикционное, сухое, однодисковое, с гидравлическим приводом

к Одобрению типа транспортного средства № E-RU.MT22.B.00007

Коробка передач (марка, тип)	ГАЗ, механическая, с ручным управлением, синхронизированная
число передач и передаточные числа	вперед – 5, назад - 1
I -	6,555
II -	3,933
III -	2,376
IV -	1,442
V -	1,000
З.Х. -	5,735
Главная передача (тип, маркировка)	одинарная, гипоидная
- передаточное число	4,556
Подвеска	
Передняя (описание)	зависимая, на двух продольных полуэллиптических рессорах, с гидравлическими телескопическими амортизаторами
Задняя (описание)	зависимая, на двух основных и двух дополнительных продольных полуэллиптических рессорах
Рулевое управление (описание)	
- рулевой механизм (тип, маркировка)	рулевой привод с гидроусилителем "винт – шариковая гайка – рейка – сектор"
Тормозные системы	
Рабочая (описание)	двухконтурная, с пневмогидравлическим приводом, с АБС, тормозные механизмы – колодочные, барабанного типа
Запасная (описание)	каждый контур рабочей тормозной системы
Стояночная (описание)	механический привод на задние колёса
Вспомогательная (износостойкая) (описание)	
- усилитель (маркировка)	3309-3510009 – пневматический усилитель с главным цилиндром; 3310-3510010 – пневматический усилитель, мембранный
- компрессор (маркировка)	A29.05.000-A БЗА или 66-11-3509015-10 или 562.3509015 – поршневой, одноцилиндровый, с воздушным охлаждением
- тормозные камеры/цилиндры (маркировка)	3309-3505010 – главный цилиндр
- цилиндр колесный переднего тормоза	3309-3501340
- цилиндр колесный заднего тормоза	3309-3502340
Шины	
размерность	8,25 R20
минимально допустимый индекс нагрузки	125/122, 130/128
скоростная категория	J
статический радиус, м	0,457
Оборудование транспортного средства	
Номинальная вместимость цистерны, м ³ , (л)	коробка отбора мощности, проблесковый маячок оранжевого цвета, счётчик жидкости (для 36135-011) 4,9 (4900)

Руководитель органа по сертификации

М.И. Грифф
инициалы, фамилия

ОПИСАНИЕ МАРКИРОВКИ ТРАНСПОРТНОГО СРЕДСТВА

1. Место расположения и форма знака обращения на рынке:
На табличке изготовителя.
Знак обращения на рынке выполнен в соответствии с Постановлением Правительства Российской Федерации от 19 ноября 2003 г. № 696.
2. Место расположения таблички изготовителя:
На горловине цистерны, с левой стороны.
3. Место расположения идентификационного номера:
 - 3.1. На табличке изготовителя.
 - 3.2. На дверной стойке кабины над замком, с правой стороны.
4. Структура и содержание идентификационного номера (номеров) транспортных средств:

1	2	3	4	5	6	7	8	9	10	11	12	13	14	15	16	17
X	9	0	3	6	1	3	5	?	?	?	?	?	?	?	?	?

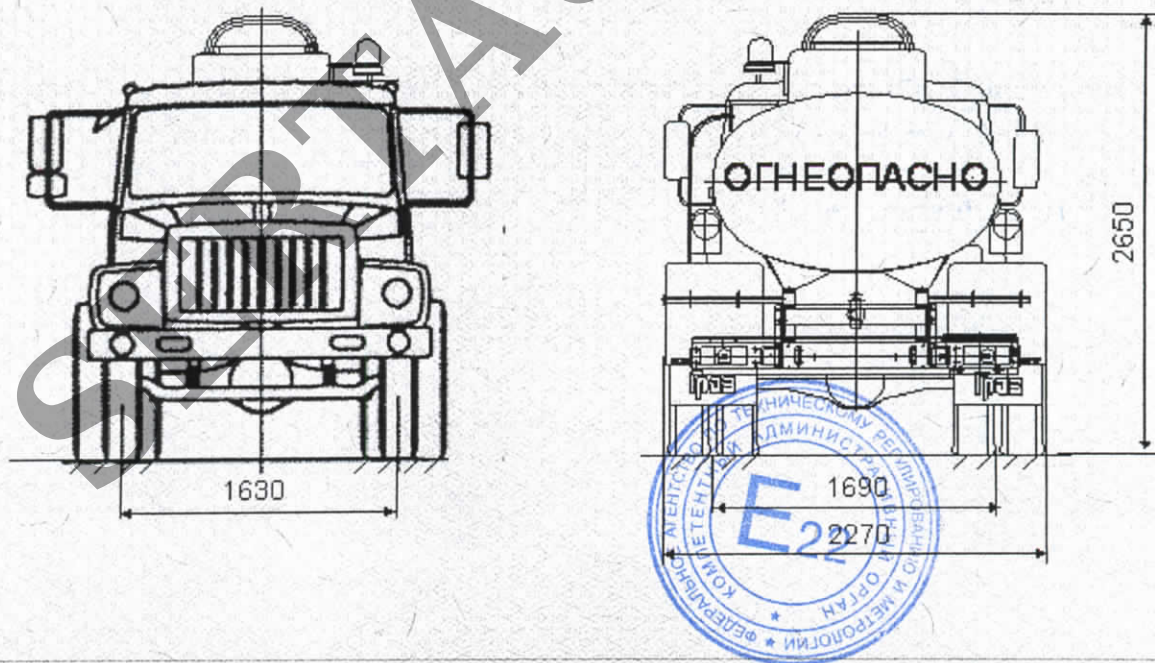
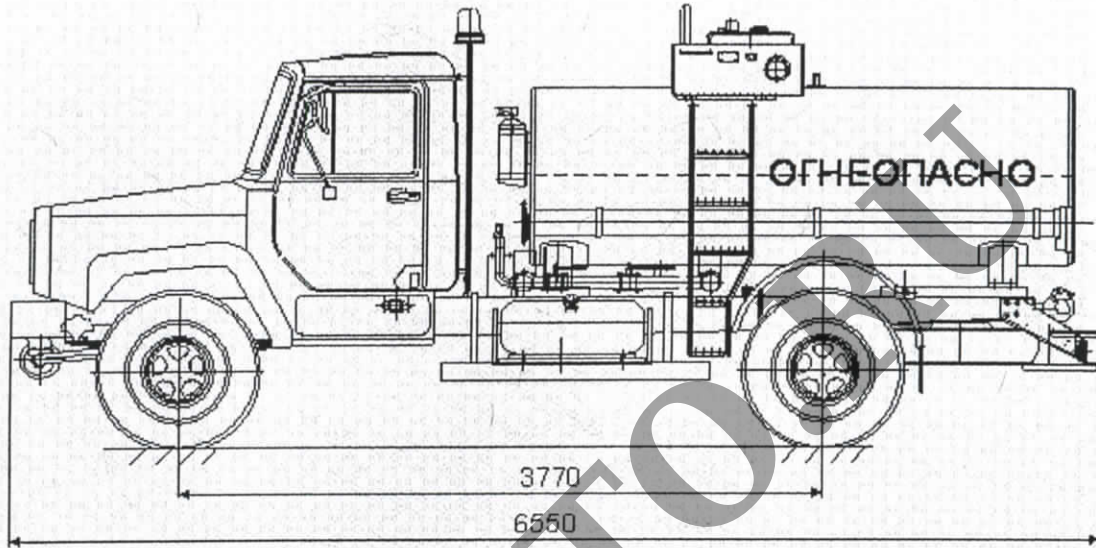
- поз. 1 - 3: Международный идентификационный код изготовителя (WMI):
X90 - ОАО "Завод ГАЗ"
- поз. 4 - 9: обозначение модификации транспортного средства:
"361350" - для 36135,
"36135A" - для 36135-011
- поз. 10: Год выпуска или модельный год согласно Таблице 1 Приложения № 8 к техническому регламенту о безопасности колесных транспортных средств.
- поз. 11 - 17: Производственный номер транспортного средства.

Руководитель органа по сертификации



М.И. Грифф
инициалы, фамилия

**ОБЩИЙ ВИД ТРАНСПОРТНОГО СРЕДСТВА
3613, модификации 36135, 36135-011**



Приложение № _____
к Одобрению типа транспортного средства № _____

Стр. _____

SERTAUTO.RU