

# РОССИЙСКАЯ ФЕДЕРАЦИЯ

## ОДОБРЕНИЕ ТИПА ТРАНСПОРТНОГО СРЕДСТВА

0001014

№ E-RU.MT22.B.00009\*Срок действия с 16 мая 2011 г. по 31 декабря 2012 г.

### ОРГАН ПО СЕРТИФИКАЦИИ

СПЕЦИАЛЬНЫХ И СПЕЦИАЛИЗИРОВАННЫХ АВТОТРАНСПОРТНЫХ СРЕДСТВ И УСЛУГ НА  
АВТОМОБИЛЬНОМ ТРАНСПОРТЕ (ОС САТС) НЕКОММЕРЧЕСКОЙ ОРГАНИЗАЦИИ «ФОНД  
РАЗВИТИЯ СЕРТИФИКАЦИИ СПЕЦАВТОТРАНСПОРТА, СРЕДСТВ МЕХАНИЗАЦИИ И  
ТЕХНОЛОГИЙ ВЫПОЛНЕНИЯ РАБОТ В СТРОИТЕЛЬСТВЕ («САМТ-ФОНД»)

РФ, 105062, г. Москва, Подсосенский пер., д. 21, стр. 3, ОГРН 1027700018796, № РОСС RU.0001.10MT22  
от 03 июня 2009 г. до 03 июня 2014 г., тел. (495) 916-28-58, факс (495) 917-21-60, E-mail: griff@samt-fond.ru

### ТРАНСПОРТНЫЕ СРЕДСТВА

МАРКА	Чайка-Сервис
КОММЕРЧЕСКОЕ НАИМЕНОВАНИЕ	-
ТИП	4784A, 4784B, 4784F, 4784R
ШАССИ	HYUNDAI HD65 – для 4784A?, 4784B?; HYUNDAI HD78 – для 4784F?, 4784R?
МОДИФИКАЦИИ	4784A0, 4784A1, 4784A2, 4784A3, 4784A4, 4784A5, 4784A8, 4784AB, 4784AM, 4784AP, 4784AR, 4784AF, 4784AZ, 4784B0, 4784B1, 4784B2, 4784BB, 4784F0, 4784F1, 4784F2, 4784F3, 4784F4, 4784F5, 4784F8, 4784FB, 4784FK, 4784FJ, 4784FM, 4783FP, 4784FR, 4784FY, 4784FZ, 4784FF, 4784FG, 4784R0, 4784R1, 4784R2, 4784R4, 4784R5, 4784R8, 4784RB, 4784RJ, 4784RL, 4784RZ, 4784RF, 4784RG, 4784RY
КАТЕГОРИЯ	N <sub>2</sub>
ЭКОЛОГИЧЕСКИЙ КЛАСС	3
КОД ОКП / ТН ВЭД	45 1113 (для 4784?0, 4784?2, 4784?4, 4784?8) или 45 2110 (для 4784?1, 4784?5) или 45 2330 (для 4784?B, 4784?F, 4784?G) или 45 1152 (для 4784?Z, 4784?Y) / 8704 22; 45 2330 (для 4784?3, 4784?J, 4784?M, 4784FK, 4784RL) или 48 3711 (для 4784?P, 4784?R) / 8705 90
ЗАЯВИТЕЛЬ И ЕГО АДРЕС	Общество с ограниченной ответственностью "Чайка-НН" (ООО "Чайка-НН") 603074, г. Нижний Новгород, ул. Маршала Воронова, 11, Российская Федерация, ОГРН 1025202841707, тел. (831) 275-17-26, факс (831) 275-17-31
ИЗГОТОВИТЕЛЬ И ЕГО АДРЕС	Общество с ограниченной ответственностью "Чайка-НН" (ООО "Чайка-НН") 603074, г. Нижний Новгород, ул. Маршала Воронова, 11, Российская Федерация, ОГРН 1025202841707, тел. (831) 275-17-26, факс (831) 275-17-31
ПРЕДСТАВИТЕЛЬ ИЗГОТОВИТЕЛЯ И ЕГО АДРЕС	-

\*является распространением "Одобрения типа транспортного средства" № РОСС RU.MT22.E06560, выданного со сроком действия до 31.12.2012 г.

СБОРОЧНЫЙ ЗАВОД И ЕГО АДРЕС	603074, г. Нижний Новгород, ул. Маршала Воронова, 11, Российская Федерация
ПОСТАВЩИК СБОРОЧНЫХ КОМПЛЕКТОВ И ЕГО АДРЕС	-

соответствуют установленным в Российской Федерации требованиям технического регламента о безопасности колесных транспортных средств.

Действие данного ОДОБРЕНИЯ ТИПА ТРАНСПОРТНОГО СРЕДСТВА распространяется на серийно выпускаемую продукцию.

Данное ОДОБРЕНИЕ ТИПА ТРАНСПОРТНОГО СРЕДСТВА без приложений не действительно.

Приложение № 1. Общие характеристики транспортного средства

Приложение № 2. Перечень документов, явившихся основанием для оформления ОДОБРЕНИЯ ТИПА ТРАНСПОРТНОГО СРЕДСТВА

Приложение № 3. Описание маркировки транспортного средства

Приложение № 4. Общий вид транспортного средства на шестнадцать страниц.

#### ДОПОЛНИТЕЛЬНАЯ ИНФОРМАЦИЯ

транспортные средства не предназначены для перевозки опасных грузов (для 4784?0, 4784?1, 4784?2, 4784?4, 4784?5, 4784?8, 4784?В).

Руководитель органа по сертификации

подпись

М.И. Грифф

инициалы, фамилия

ОДОБРЕНИЕ ТИПА ТРАНСПОРТНОГО СРЕДСТВА УТВЕРЖДЕНО.

Внесена запись в реестр за № Е-RU.MT22.B.00009 от 16 мая 2011 г.

Заместитель руководителя РОССТАНДАРТА

наименование федерального органа  
исполнительной власти, выполняющего функции  
компетентного административного органа  
Российской Федерации в соответствии  
с Женевским Соглашением 1958 года

подпись

А.В. Зажигалкин

инициалы, фамилия

## ОБЩИЕ ХАРАКТЕРИСТИКИ ТРАНСПОРТНОГО СРЕДСТВА

Колесная формула / ведущие колеса	4x2 / задние
Схема компоновки транспортного средства	кабина над двигателем
Расположение двигателя	переднее продольное
Исполнение грузочного пространства	бортовая платформа, с тентом или без него, с откидными боковыми и задним бортами, с высоким передним бортом, или кузов с тентом и задними распашными воротами, с грузоподъемным бортом или без него (для 4784?2, 4784?8); бортовая платформа с краноманипулятором установкой (для 4784?B); кузов-фургон закрытого типа, с задней двустворчатой дверью, с грузоподъемным бортом или без него (для 4784?0, 4784?4); кузов-фургон закрытого типа, изотермический или рефрижератор, с задней двустворчатой дверью, с грузоподъемным бортом или без него (для 4784?1, 4784?5); специальная ломанная платформа (для 4784?3); специальная платформа с краноманипулятором установкой (для 4784?J); специальная сдвижная платформа (для 4784?M); специальная сдвижная платформа с краноманипулятором установкой (для 4784RL); специальная погрузочная двухъярусная платформа (для 4784EK); гидроподъемник стреловой с люлькой (для 4784?P); гидроподъемник коленный с люлькой (для 4784?R); самосвальная платформа с трехсторонней разгрузкой (для 4784?Z); самосвальная платформа с трехсторонней разгрузкой и краноманипуляторной установкой (для 4784?Y); платформа с механизмом погрузки (мультилифт) контейнеров (для 4784?F) и с краноманипулятором установкой (для 4784?G)
Кабина	цельнометаллическая, двухдверная, трехместная, со спальным местом или без него, с надкрышным спальником или без него, или четырехдверная, шестиместная, или трехдверная, семи-местная

Для модификаций:	4784A0/ 4784A1/ 4784A4/ 4784A5/ 4784A2	4784A8/ 4784AB/ 4784AF/ 4784AZ	4784A3/ 4784AM/ 4784AP/ 4784AR	4784B0/ 4784B1/ 4784B2/ 4784BB	4784F0/ 4784F1/ 4784FF/ 4784FY/ 4784FZ	4784F4/ 4784F5/ 4784F2/ 4784F8/ 4784FB
Габаритные размеры, мм						
- длина, мм	5280...6730	5255...6730	7450/ 7150/ 6730/ 6780	8030...8290	5450...7260	5700...7310
- ширина, мм	2200/ 2200/ 2200/ 2200/ 2270	2270/ 2270/ 2350/ 2300	2340/ 2340/ 2200/ 2200	2200/ 2200/ 2270/ 2270	2200/ 2200/ 2200/ 2300/ 2300	2400/ 2400/ 2270/ 2270/ 2270
- высота, мм	3300	3300/ 3040/ 3300/ 3040	2400/ 2450/ 3150/ 3040	3300/ 3300/ 3300/ 3040	3300/ 3300/ 3300/ 3040/ 3040	3300/ 3300/ 3300/ 3300/ 3040
База, мм	2550; 2750; 3375		3375	4475	2750; 3735	
Колея передних / задних колес, мм	1650...1667 / 1495					
Масса транспортного средства в снаряженном состоянии, кг	2735...3465/ 3035...3705/ 3140...3860/ 3305...4075/ 2535...2915	2990...3890/ 3660...4140/ 2320...3260/ 2600...3350	3420/ 3800/ 3950...4850/ 4620...5030	3560...4010/ 3800...4250/ 3100...3400/ 3200...4700	3230...3920/ 3400...4170/ 3050...3555/ 3925...5080/ 3250...3510	3290...4010/ 3450...4250/ 2950...3865/ 2970...3990/ 3440...5100

к Одобрению типа транспортного средства № E-RU.MT22.B.00009

Для модификаций:	4784A0, 4784A1, 4784A4, 4784A5, 4784A2, 4784A8, 4784AB, 4784AF, 4784AZ	4784A3/ 4784AM/ 4784AP/ 4784AR	4784B0, 4784B1, 4784B2, 4784BB	4784F0, 4784F1, 4784FF, 4784FY, 4784FZ, 4784F4, 4784F5, 4784F2, 4784F8, 4784FB
Полная масса транспортно- го средства, кг - технически допустимая	5700	5700/ 5700/ 4300...5120/ 4900...5300	5700	7500
Максимальная осевая мас- са, кг (технически допустима- я)				
- на переднюю ось	2130	2130/ 2130/ 1840...2130/ 2130...2280	2130	2820
- на заднюю ось	3570	3570/ 3570/ 2460...2990/ 2770...3020	3570	4680
Максимальная масса прицепа, кг	буксировка прицепа не предусмотрена			

Для модификаций:	4784F3/ 4784FK/ 4784FM/ 4784FJ	4784FP/ 4784FR/ 4784FG	4784R0/ 4784R1/ 4784RF/ 4784RG	4784R4/ 4784R5/ 4784R8/ 4784R2	4784RB/ 4784RJ/ 4784RL	4784RZ/ 4784RY
<b>Габаритные размеры, мм</b>						
- длина, мм	7800/ 7750/ 7600/ 7750	6800/ 6930/ 7050	8050...8260	8550...8760/ 8550...8760/ 8600...8810/ 8100...8310	8700/ 8850/ 8700	8050/ 8000
- ширина, мм	2340/ 2390/ 2340/ 2340	2200	2200	2400/ 2400/ 2270/ 2270	2270/ 2340/ 2340	2300
- высота, мм	2400/ 2800/ 2450/ 3250	3250/ 3040/ 3300	3300	3300	3040/ 3250/ 3200	3040
База, мм	3735		4835			
Колея передних / задних колес, мм	1650...1667 / 1495					
Масса транспортного сред- ства в снаряженном состоя- нии, кг	3580/ 4075/ 4100/ 4910...5160	4200...4820/ 4420...4700/ 3655...4460	3640...4090/ 3880...4330/ 3900/ 4175...4850	3750...4200/ 4025...4475/ 3300...4050/ 3235...3985	3750...5530/ 5110...5360/ 4950...5200	4175/ 4425...5130
Полная масса транспортно- го средства, кг - технически допустимая	7500	4550...5090/ 4700...5050/ 7500	7500			
Максимальная осевая мас- са, кг (технически допустима- я)						
- на переднюю ось	2820	2300...2420/ 2340...2780/ 2820	2820			
- на заднюю ось	4680	2250...2670/ 2360...2770/ 4680	4680			
Максимальная масса прицепа, кг	буксировка прицепа не предусмотрена					

<b>Двигатель</b> (марка, тип)	HMC, D4DD, четырехтактный дизель	
- количество и расположение цилиндров	4, рядное	
- рабочий объем цилиндров, см <sup>3</sup>	3907	
- степень сжатия	17,5	
Максимальная мощность кВт (мин <sup>-1</sup> ) по Правилам ЕЭК ООН № 85	103 (2800)	
Максимальный крутящий момент, Нм (мин <sup>-1</sup> )	380 (1600)	
Топливо	дизельное	
<b>Система питания</b>	непосредственный впрыск топлива	
Блок управления (маркировка)	HMC, 39100-45800	
ТНВД (тип, маркировка)	Denso, 33100-45700	
Форсунки (тип, маркировка)	Denso, 33800-45700	
Нагнетатель воздуха (тип, маркировка)	HMC или Keyang Precision, 28230-45500	
Воздушный фильтр (тип, маркировка)	HMC, 28130-5A500	
Глушитель шума впуска (маркировка)	-	
<b>Система выпуска и нейтрализации отработавших газов</b>	один глушитель, система нейтрализации отсутствует	
Глушитель (маркировка)	HMC, 28650-5H730	
<b>Трансмиссия</b> (тип)	механическая	
Сцепление (марка, тип)	HMC, 41100 5K100, сухое, однодисковое	
Коробка передач (марка, тип)	M035S5, с ручным управлением	
- число передач	вперед - 5, назад - 1	
- передаточные числа	I - 5,380 II - 3,028 III - 1,700 IV - 1,000 V - 0,722 З.Х. - 5,380	
<b>Главная передача</b> (тип, маркировка)	HMC, гипоидная	
	D3H	D033H
- передаточное число	5,000	5,428
<b>Подвеска</b>		
Передняя (описание)	зависимая, на продольных полуэллиптических рессорах, с гидравлическими телескопическими амортизаторами и стабилизатором поперечной устойчивости	
Задняя (описание)	зависимая, на продольных полуэллиптических рессорах, с гидравлическими телескопическими амортизаторами или без них	
<b>Рулевое управление</b> (описание)	с гидроусилителем	
- рулевой механизм (тип, маркировка)	«винт – шариковая гайка – рейка – сектор»	

<b>Тормозные системы</b>				
Рабочая (описание)	гидравлический двухконтурный при-вод, с разделением на контуры по осям, с АБС; тормозные механизмы всех колес -барабанные			
Запасная (описание)	каждый контур рабочей тормозной системы			
Стояночная (описание)	трансмиссионный тормоз барабанного типа с механическим при-водом			
Вспомогательная (износостойкая) (описание)	моторный тормоз-замедлитель			
- усилитель (маркировка)	MANDO, 58610-45022			
- компрессор (маркировка)	-			
- тормозные цилиндры (маркировка)	HMC, 41650 5H000			
Для модификаций на шасси:	HD65	HD78		
- цилиндр колесный переднего тормоза (маркировка)	MANDO, 58122-45022	MANDO, 58120/130/220/230-5K000		
- цилиндр колесный заднего тормоза (маркировка)	MANDO, 58320/330/420/430-5K500			
<b>Шины</b>				
- размерность	7.00R16-10PR	7.00R16-12PR	7.50R16-12PR	8.5R17,5
- минимально допустимый индекс нагрузки	113/112	117/116	121/120	121/120
- скоростная категория	L, M	L, M	L, M	L, M
- статический радиус, мм	354,30	354,30	365,10	405,77
<b>Оборудование транспортного средства</b>	проблесковый маячок желтого цвета, лебедка (для 4784?3, 4784?М, 4784?J, 4784FK, 4784RL); надкрышный спальник (для 4784?0, 4784?1, 4784?2, 4784?В, 4784?F, 4784?G, 4783?Р, 4784?R, 4784?Y, 4784?Z)			

Руководитель органа по сертификации



М.И. Грифф

инициалы, фамилия



**ОПИСАНИЕ МАРКИРОВКИ ТРАНСПОРТНОГО СРЕДСТВА**

1. Место расположения и форма знака обращения на рынке:

Рядом с табличкой изготовителя.

Знак обращения на рынке выполнен в соответствии с Постановлением Правительства Российской Федерации от 19 ноября 2003 г. № 696.

2. Место расположения таблички изготовителя:

На задней стойке проема правой двери кабины.

3. Место расположения идентификационного номера:

3.1. На табличке изготовителя.

3.2. На задней стойке проема правой передней двери кабины.

4. Структура и содержание идентификационных номеров транспортных средств:

1	2	3	4	5	6	7	8	9	10	11	12	13	14	15	16	17
X	U	B	4	7	8	4	?	?	?	?	?	?	?	?	?	?

поз. 1-3: **XUB** - международный идентификационный код изготовителя (WMI) – ООО "Чайка-НН".

поз 4-9: Обозначение модификаций транспортного средства:  
 4784A0, 4784A1, 4784A2, 4784A3, 4784A4, 4784A5, 4784A8, 4784AB, 4784AM, 4784AP, 4784AR, 4784AF, 4784AZ, 4784B0, 4784B1, 4784B2, 4784BB, 4784F0, 4784F1, 4784F2, 4784F3, 4784F4, 4784F5, 4784F8, 4784FB, 4784FK, 4784FJ, 4784FM, 4783FP, 4784FR, 4784FY, 4784FZ, 4784FF, 4784FG, 4784R0, 4784R1, 4784R2, 4784R4, 4784R5, 4784R8, 4784RB, 4784RJ, 4784RL, 4784RZ, 4784RF, 4784RG, 4784RY.

поз. 10: Код модельного года выпуска согласно Пункта 1 Приложения 8 к техническому регламенту о безопасности колесных транспортных средств.

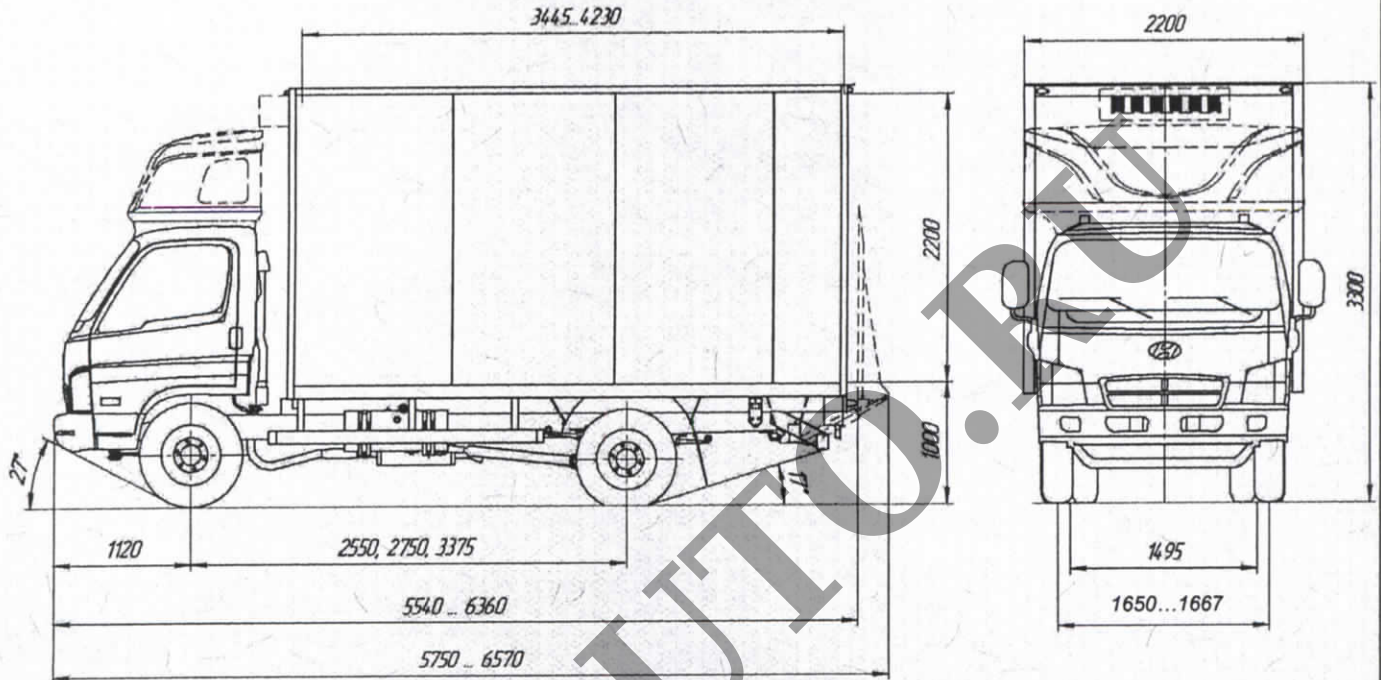
поз. 11-17: Производственный номер транспортного средства.

Руководитель органа по сертификации

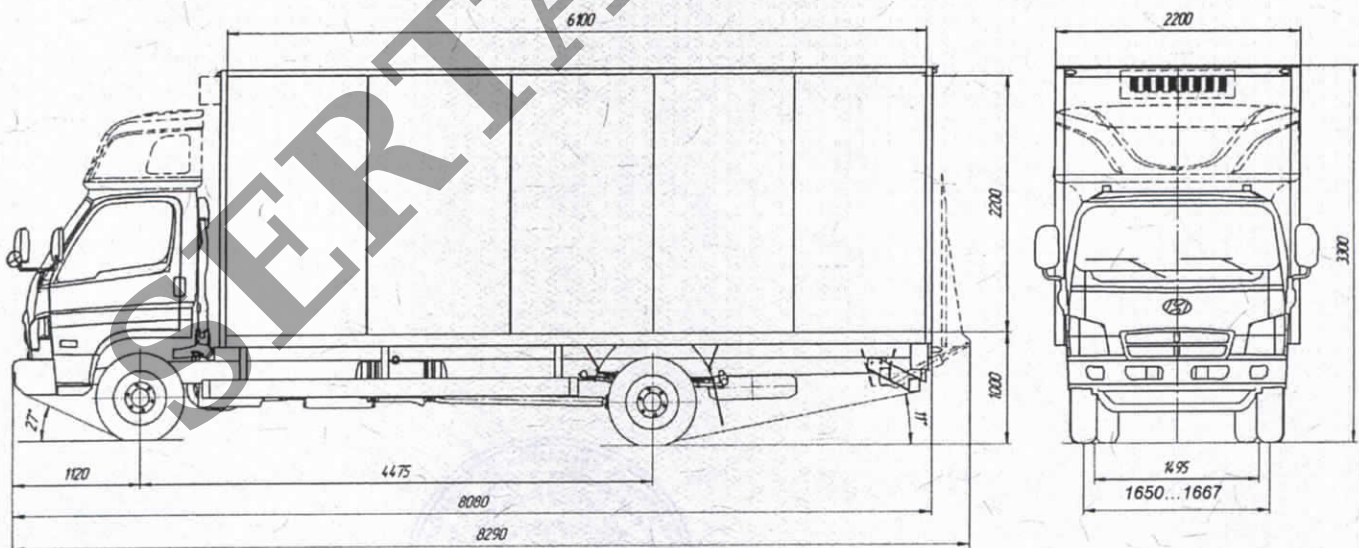
М.И. Грифф  
 инициалы, фамилия



**ОБЩИЙ ВИД ТРАНСПОРТНОГО СРЕДСТВА**  
**Чайка-Сервис 4784А модификации 4784А0, 4784А1**

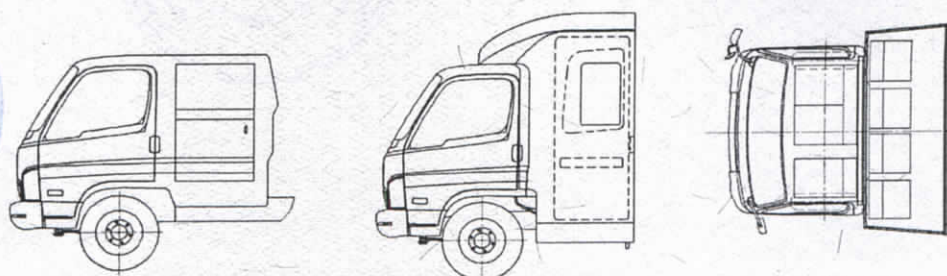


**Чайка-Сервис 4784В модификации 4784В0, 4784В1**



Варианты кабин

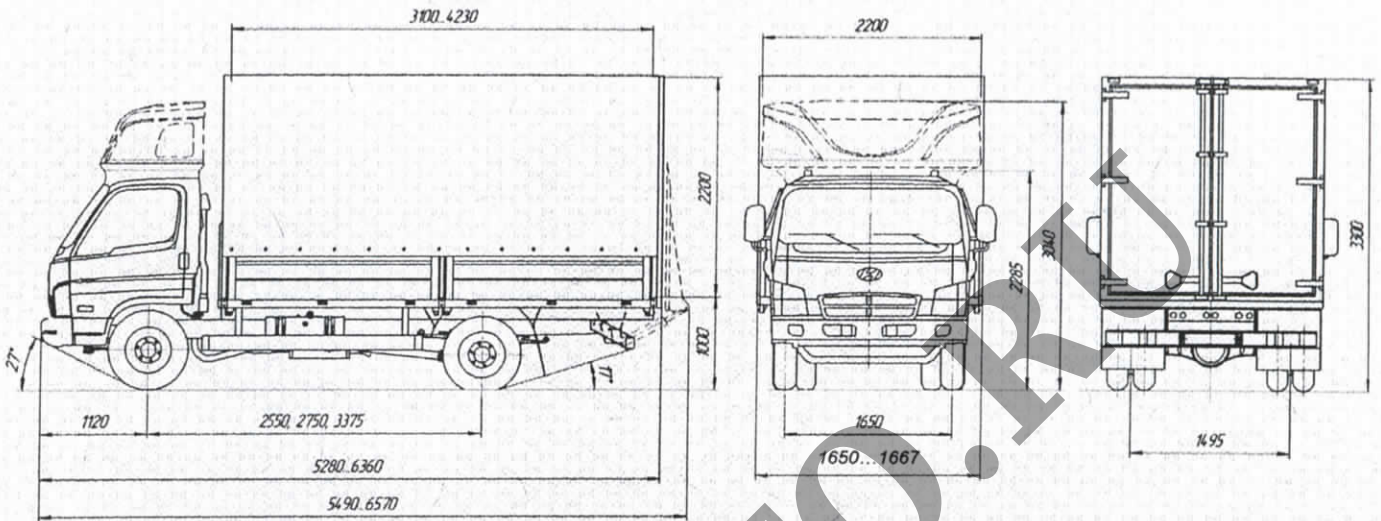
Компоновка кабины



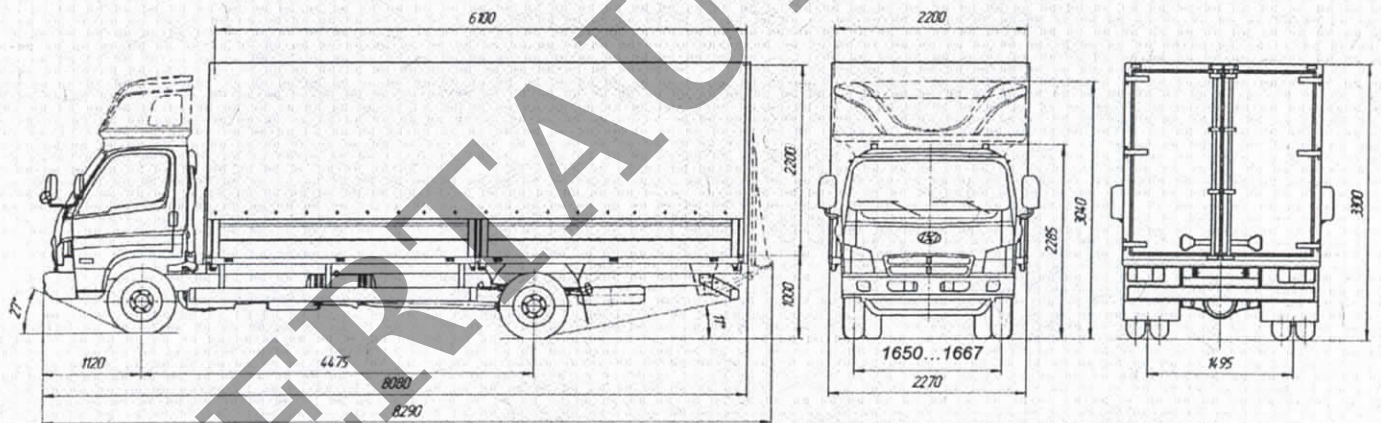


**ОБЩИЙ ВИД ТРАНСПОРТНОГО СРЕДСТВА**

**Чайка-Сервис 4784А модификация 4784А2**

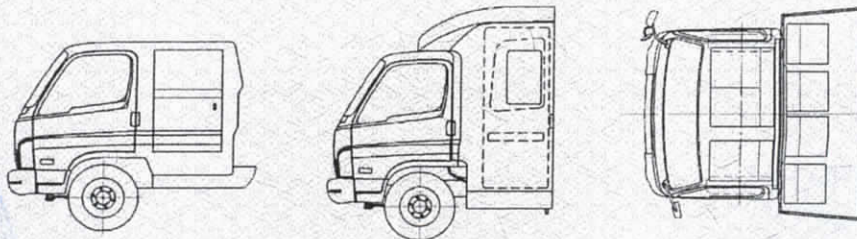


**Чайка-Сервис 4784В модификация 4784В2**



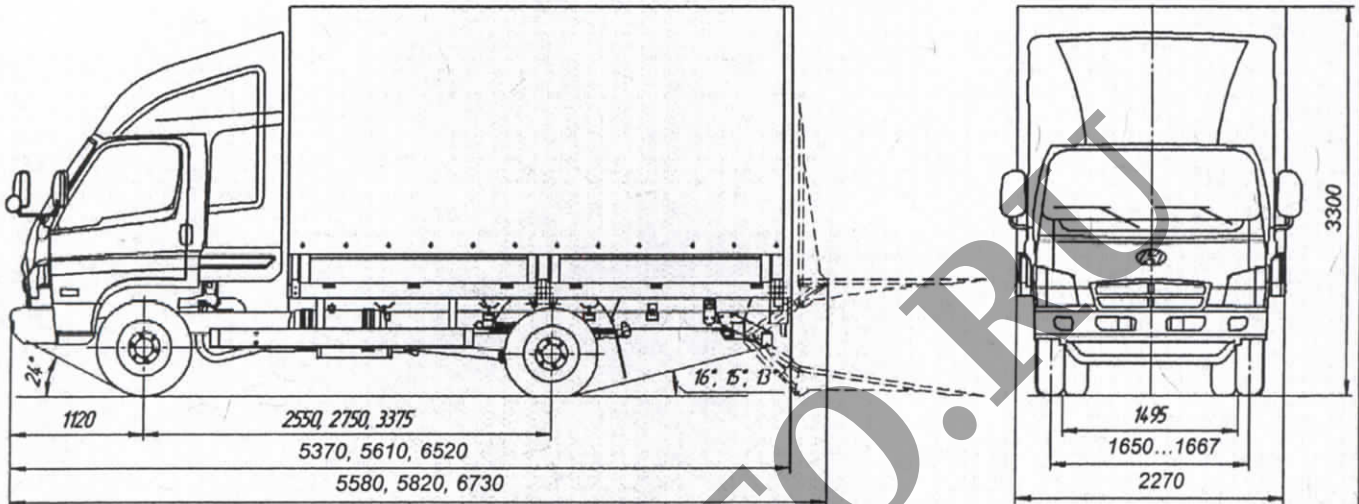
**Варианты кабин**

**Компоновка кабины**

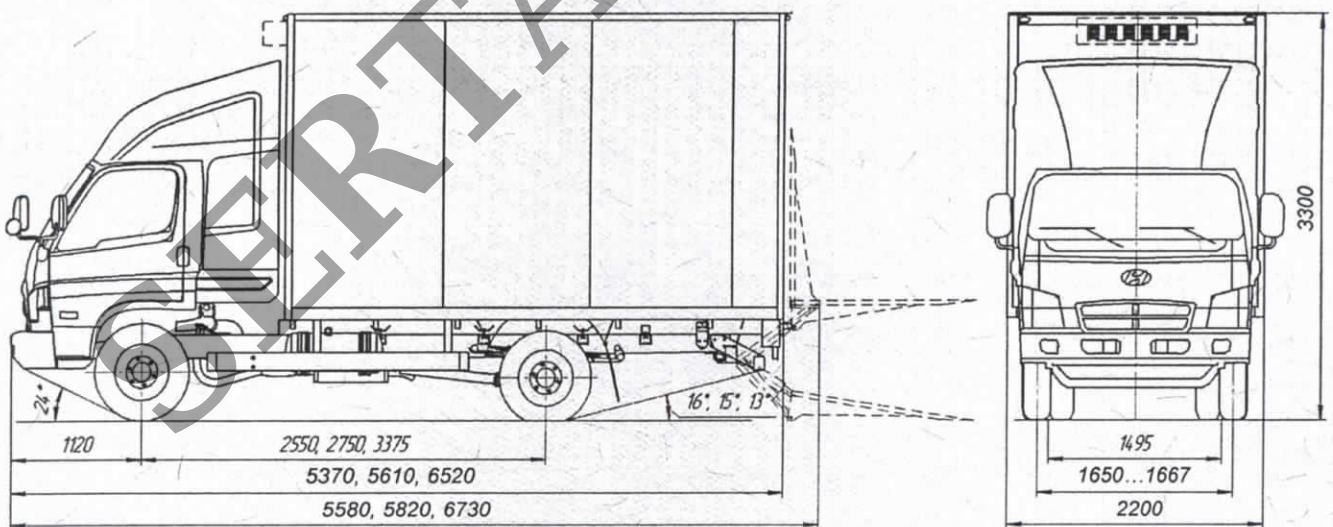


**ОБЩИЙ ВИД ТРАНСПОРТНОГО СРЕДСТВА**

**Чайка-Сервис 4784А модификация 4784А8**

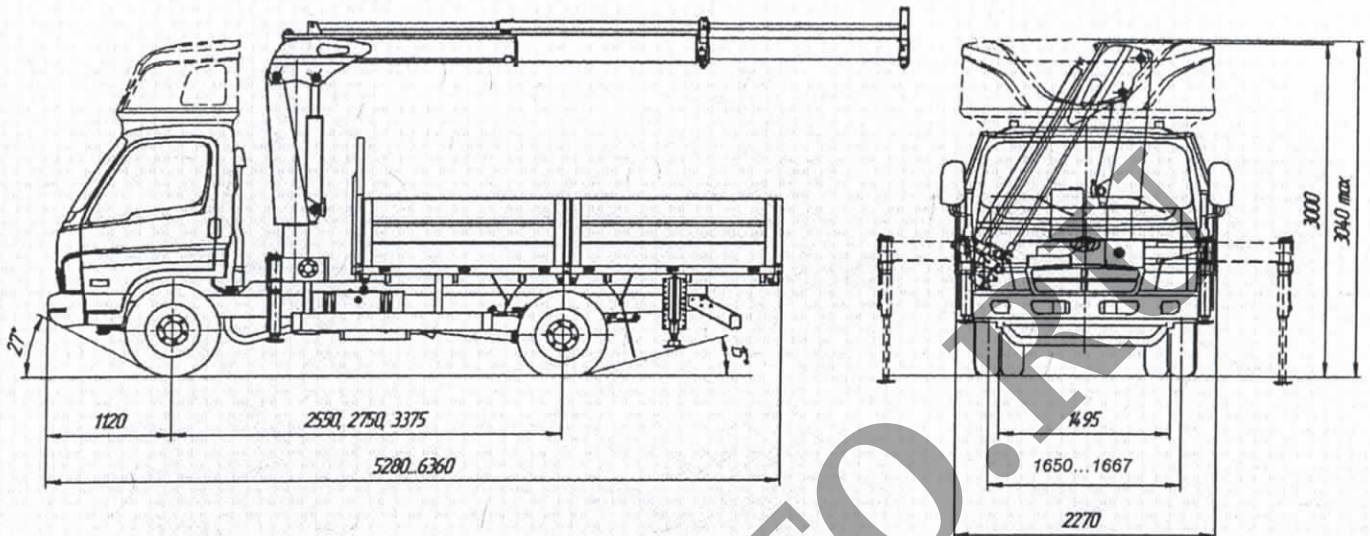


**Чайка-Сервис 4784А модификации 4784А4, 4784А5**

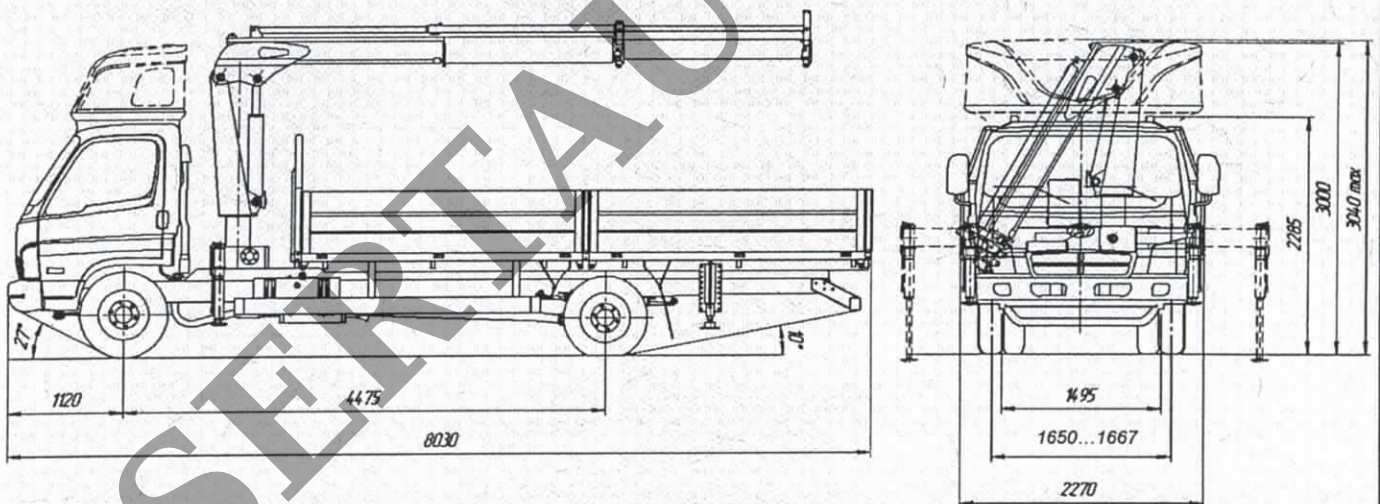


**ОБЩИЙ ВИД ТРАНСПОРТНОГО СРЕДСТВА**

**Чайка-Сервис 4784А модификация 4784АВ**

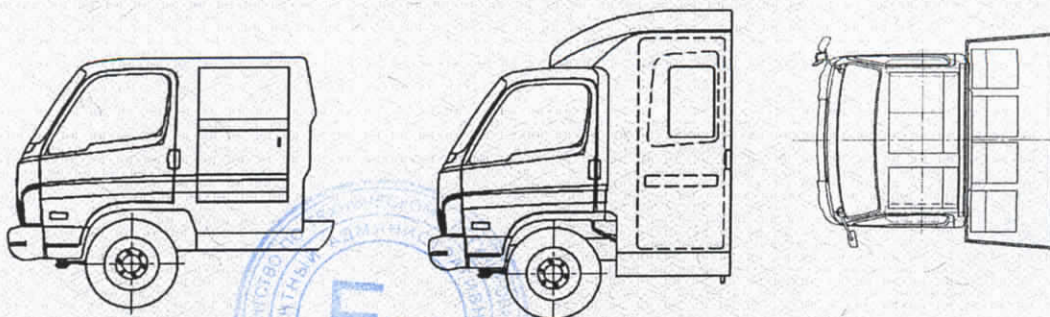


**Чайка-Сервис 4784В модификация 4784ВВ**



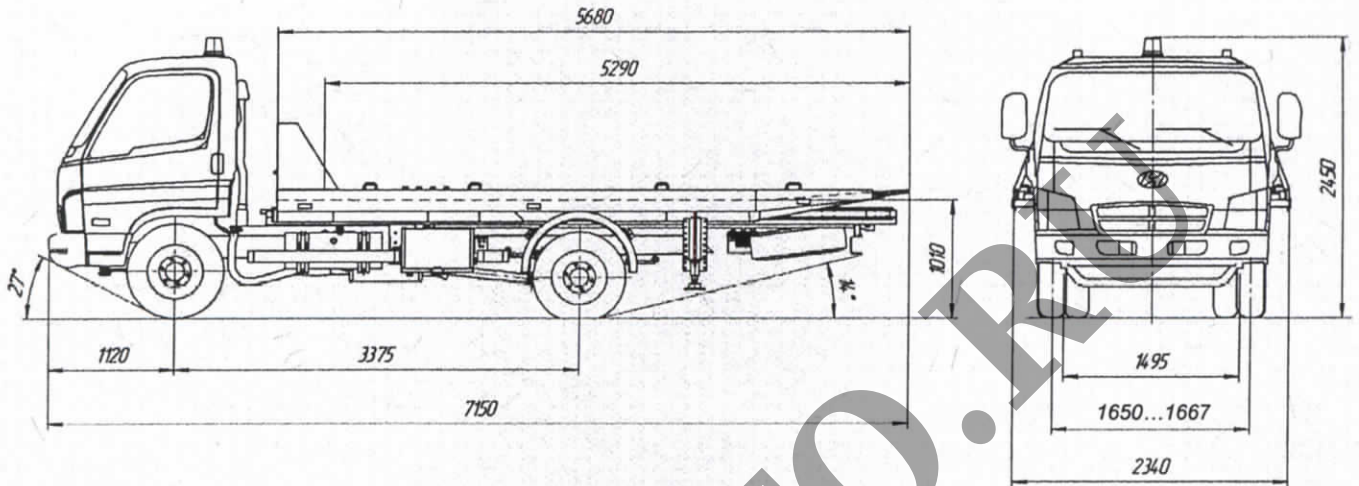
Варианты кабин

Компоновка кабины

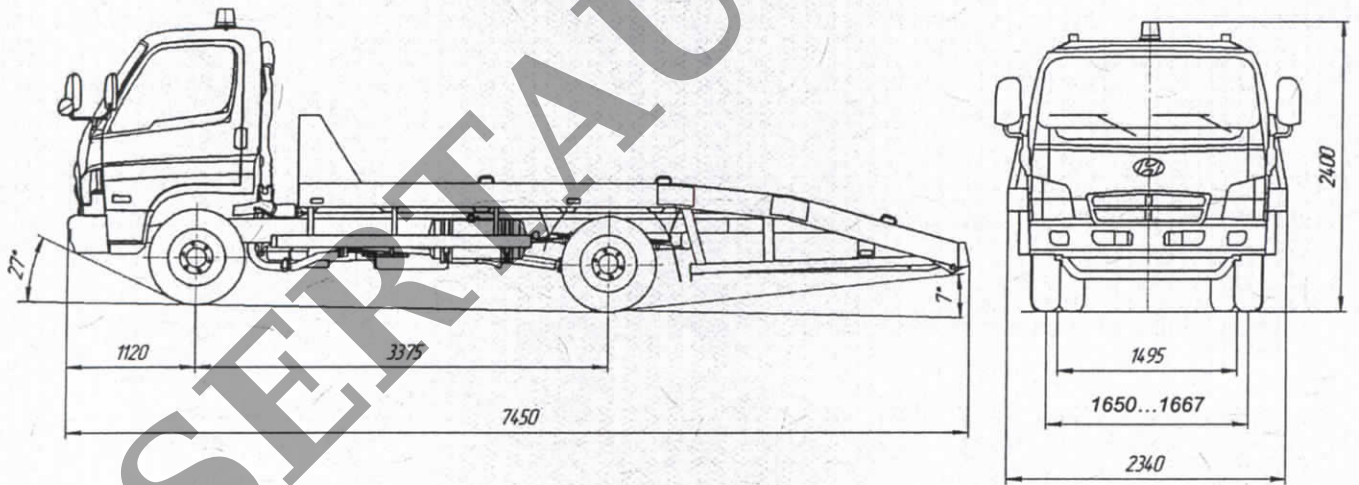


**ОБЩИЙ ВИД ТРАНСПОРТНОГО СРЕДСТВА**

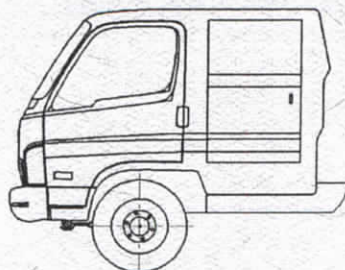
**Чайка-Сервис 4784А модификация 4784АМ**



**Чайка-Сервис 4784А модификация 4784А3**

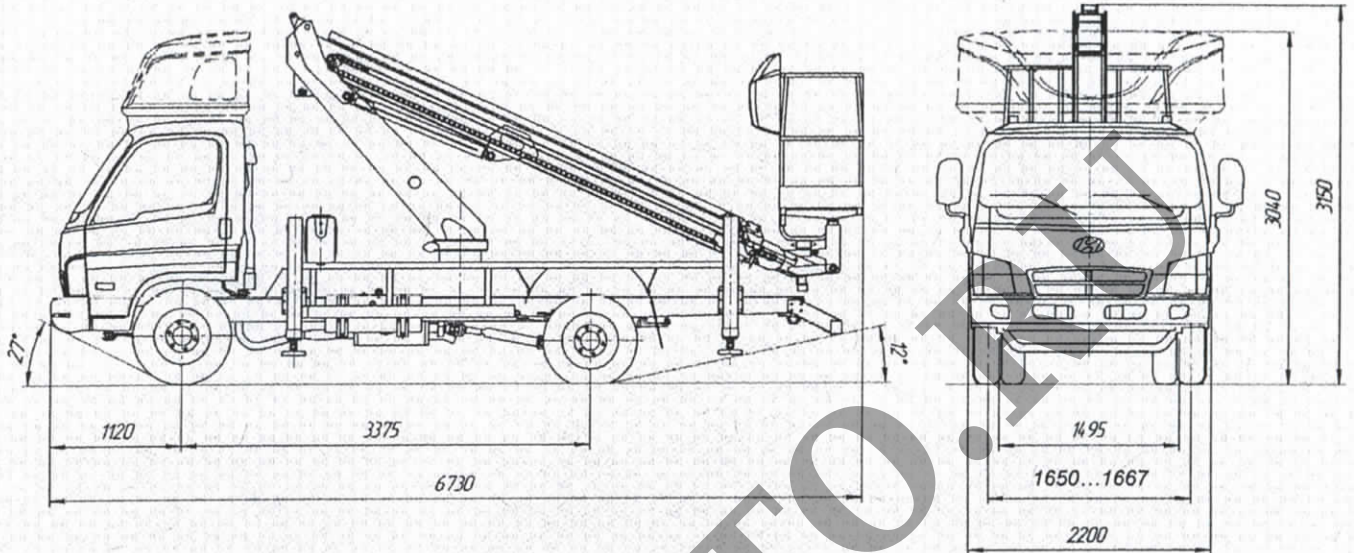


**Вариант кабины**

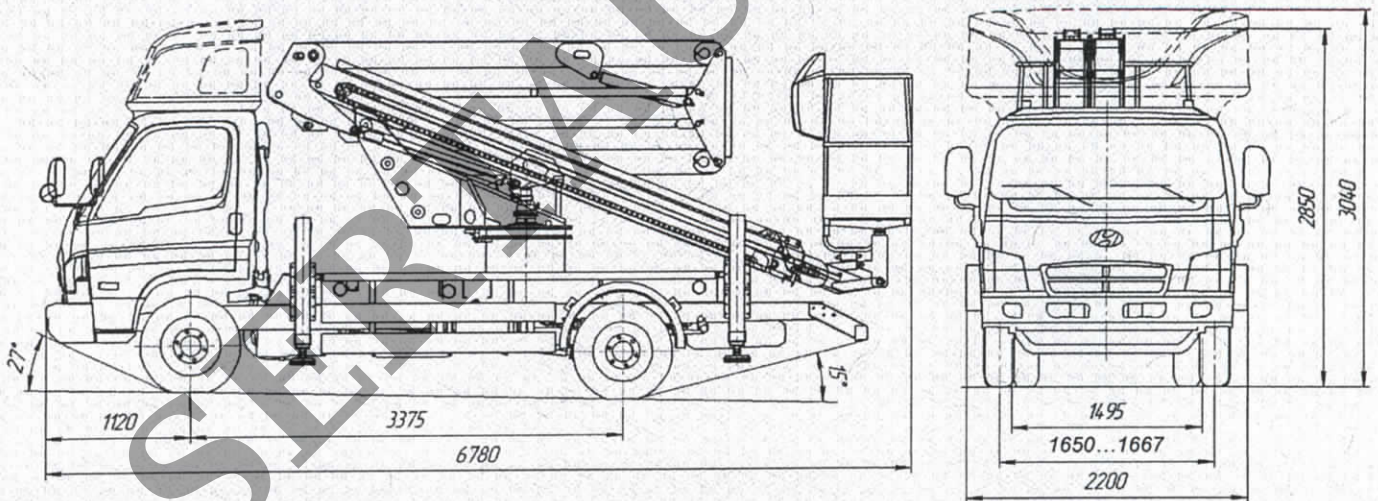


**ОБЩИЙ ВИД ТРАНСПОРТНОГО СРЕДСТВА**

**Чайка-Сервис 4784А модификация 4784АР**

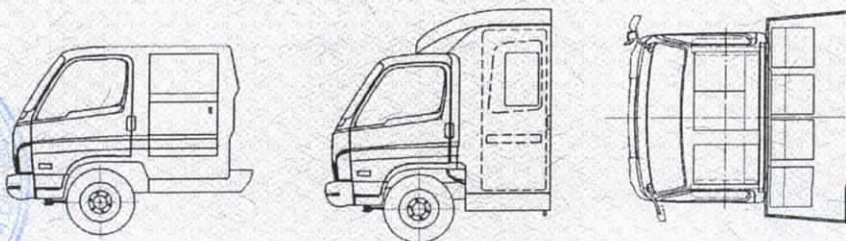


**Чайка-Сервис 4784А модификация 4784АР**



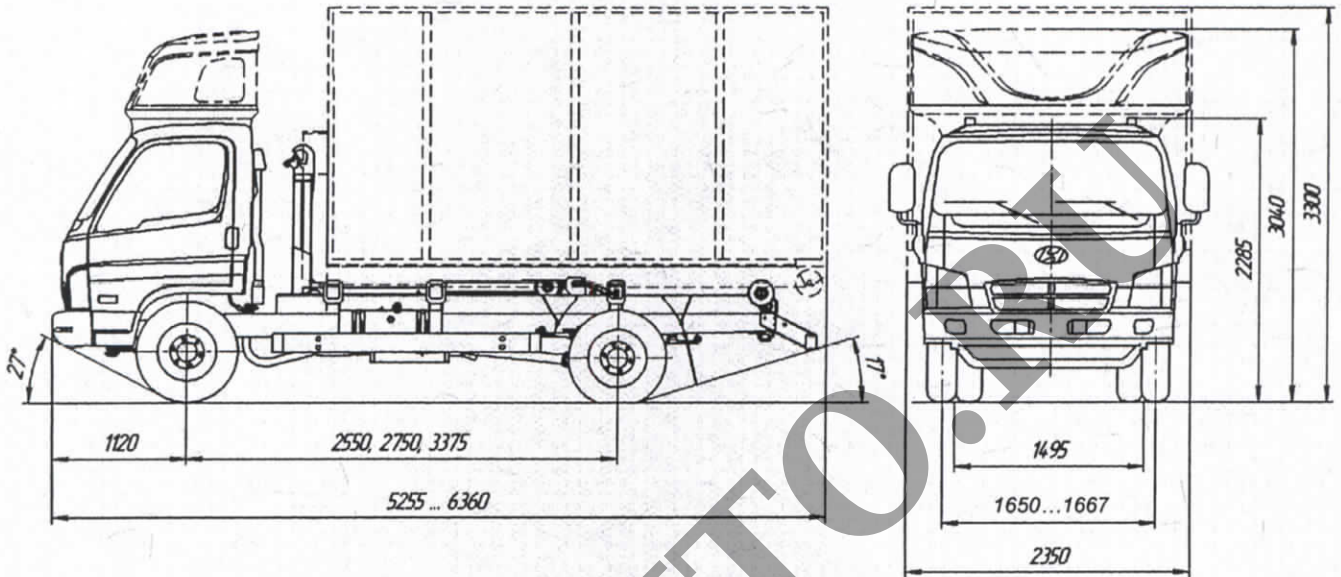
**Варианты кабин**

**Компоновка кабины**

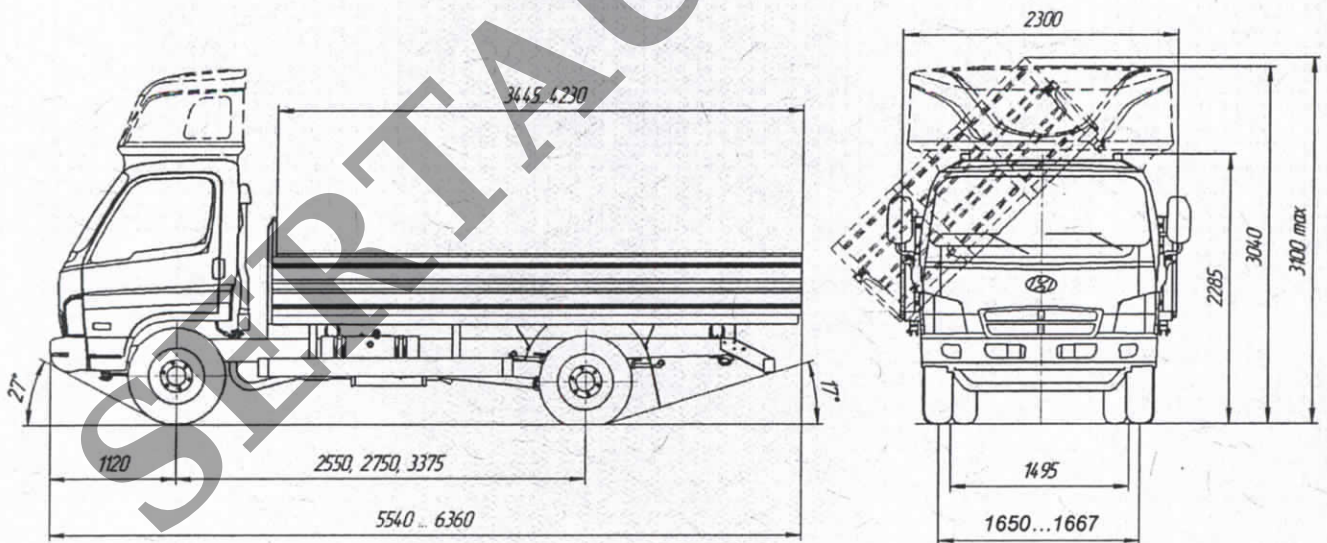


**ОБЩИЙ ВИД ТРАНСПОРТНОГО СРЕДСТВА**

**Чайка-Сервис 4784А модификация 4784АГ**

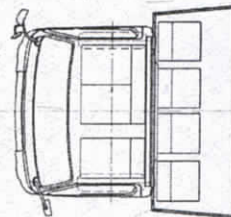
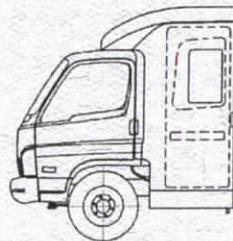
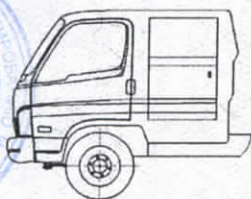


**Чайка-Сервис 4784А модификация 4784АЗ**



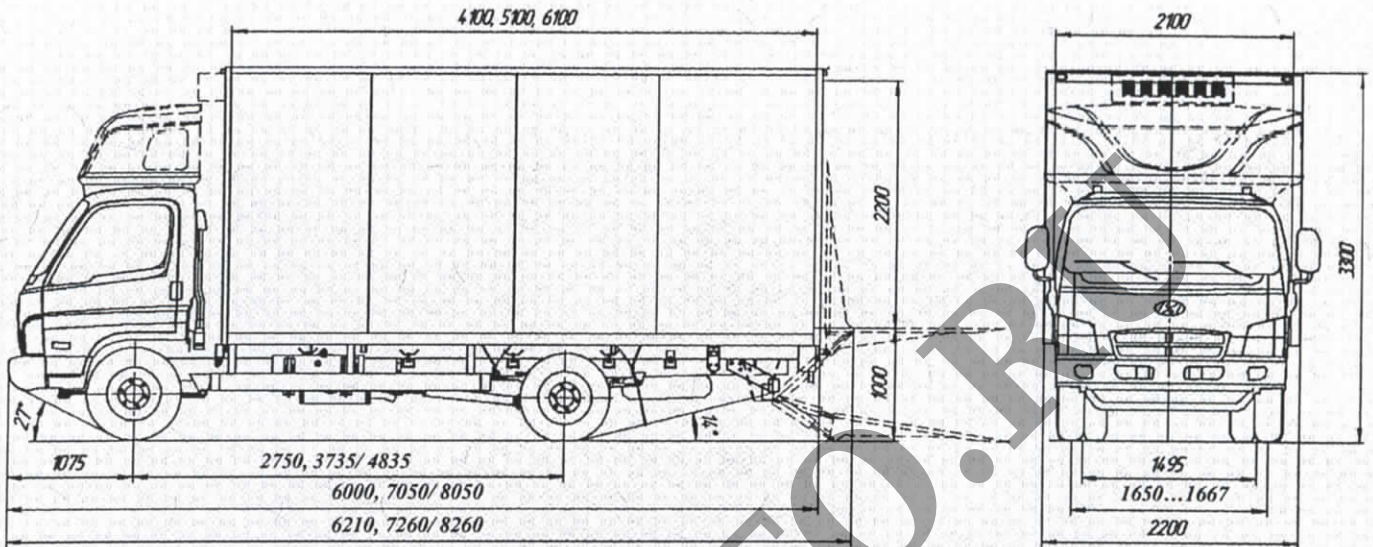
**Варианты кабин**

**Компоновка кабины**



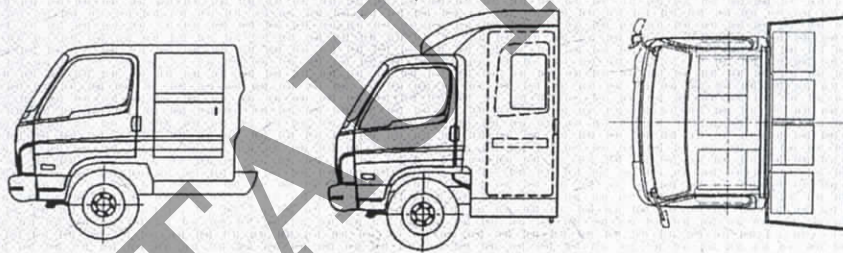
**ОБЩИЙ ВИД ТРАНСПОРТНОГО СРЕДСТВА**

**Чайка-Сервис 4784F, 4784R модификации 4784F0, 4784F1/ 4784R0, 4784R1**

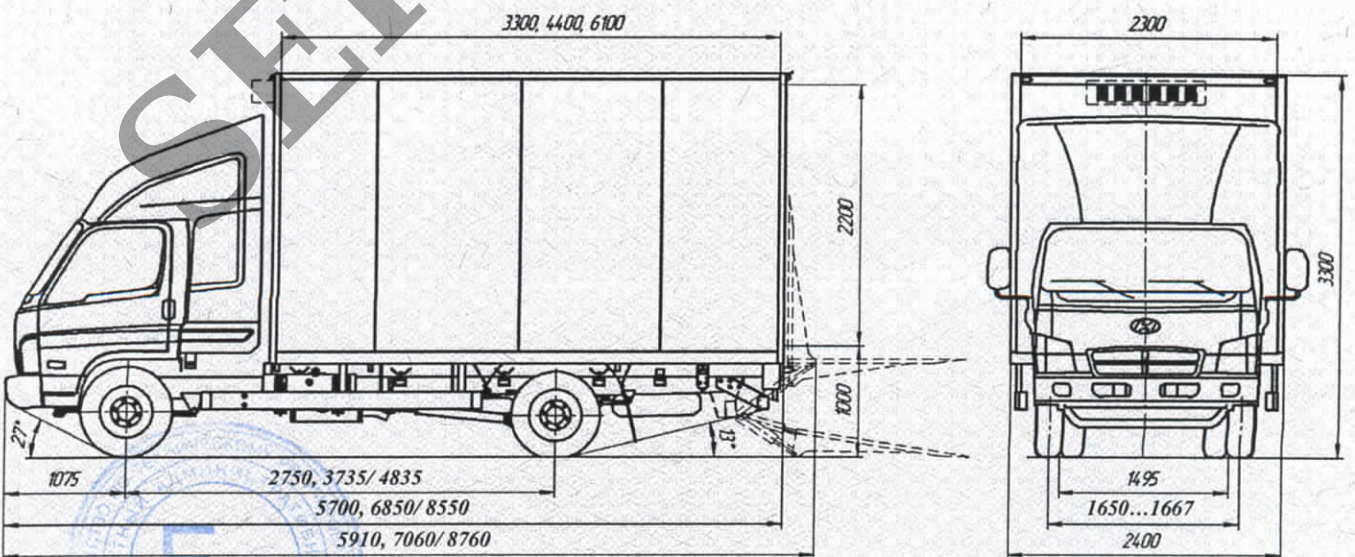


Варианты кабины

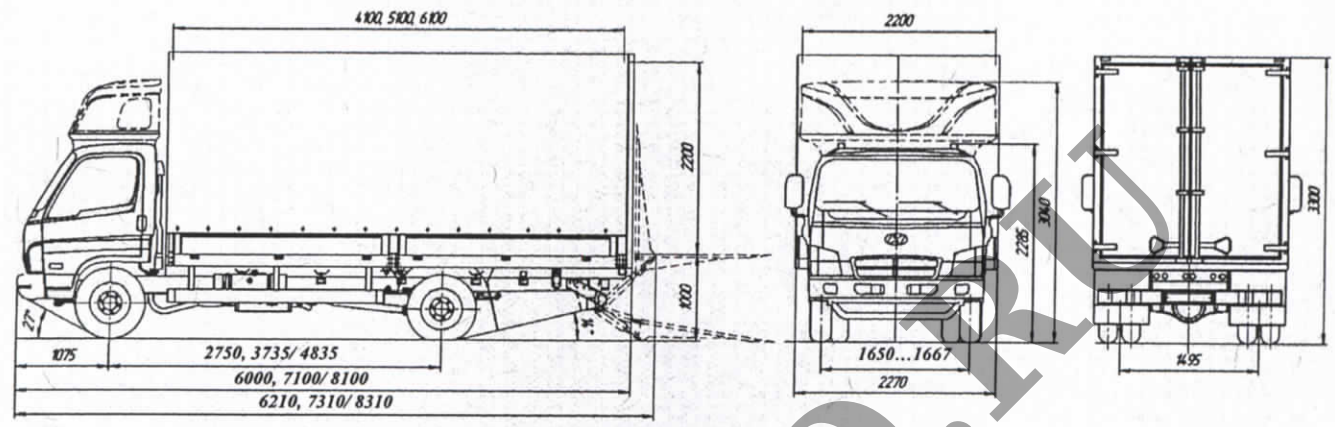
Компоновка кабины



**Чайка-Сервис 4784F, 4784R модификации 4784F4, 4784F5/ 4784R4, 4784R5**

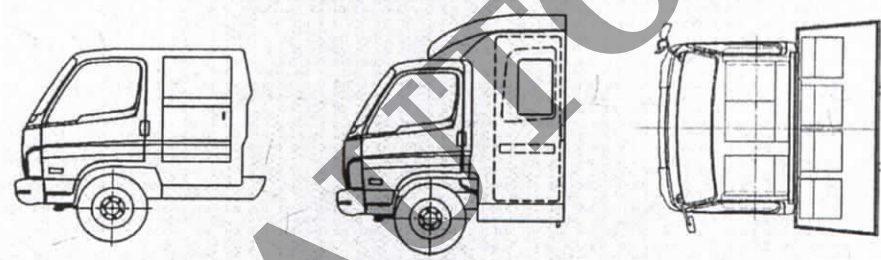


**ОБЩИЙ ВИД ТРАНСПОРТНОГО СРЕДСТВА**  
**Чайка-Сервис 4784F, 4784R модификации 4784F2/ 4784R2**

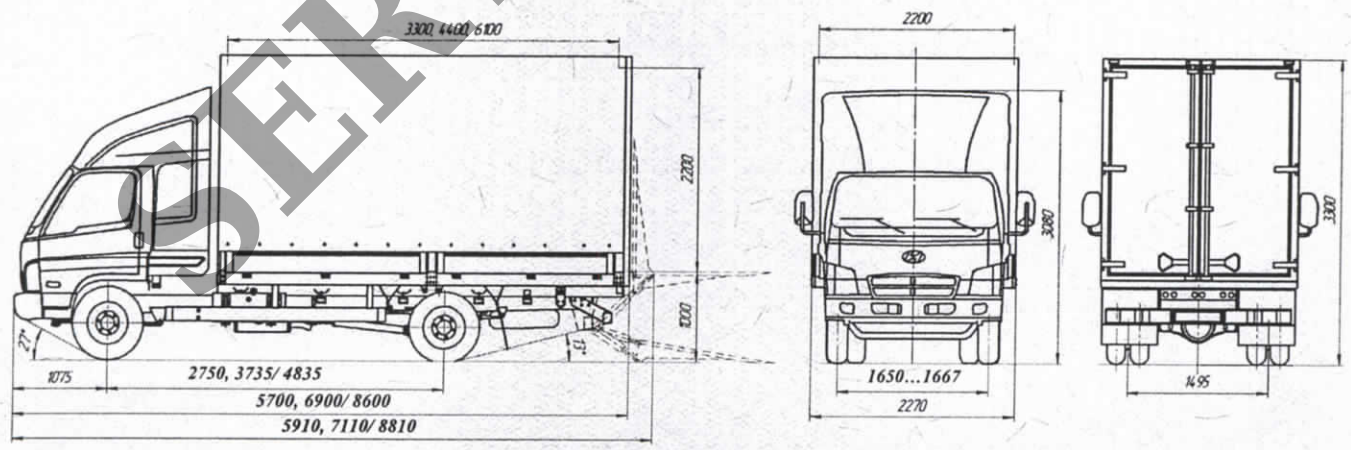


Варианты кабины

Компоновка кабины

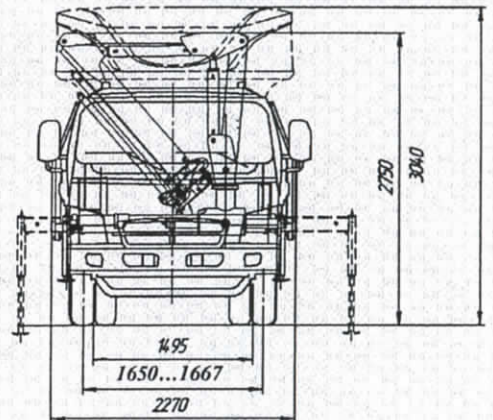
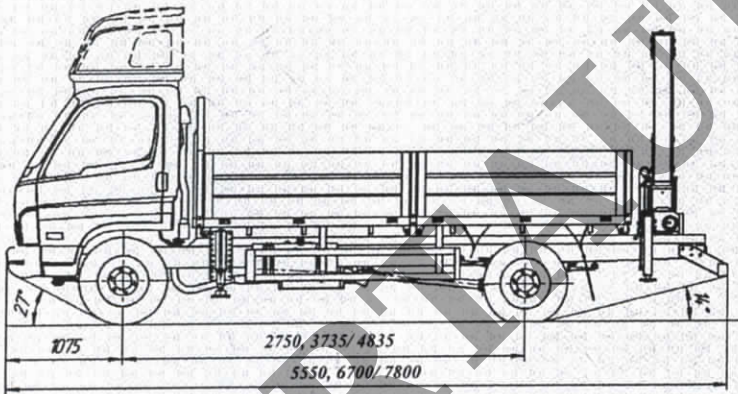
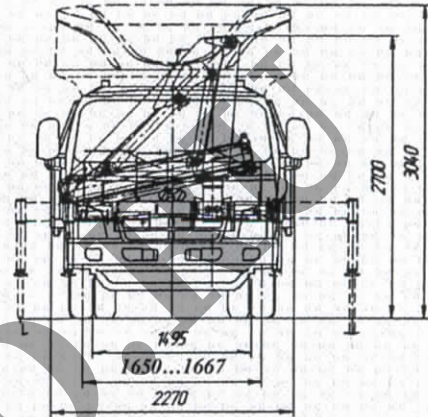
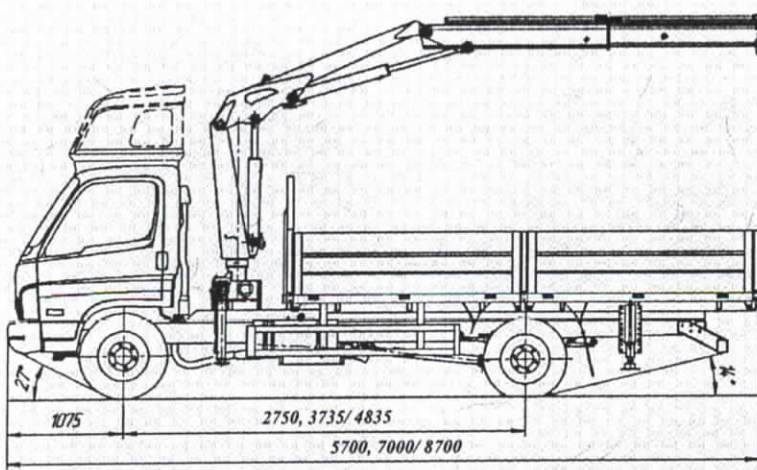


**Чайка-Сервис 4784F, 4784R модификации 4784F8/ 4784R8**



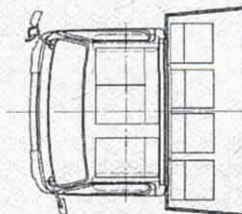
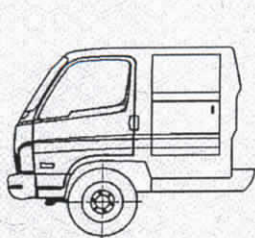


**ОБЩИЙ ВИД ТРАНСПОРТНОГО СРЕДСТВА**  
**Чайка-Сервис 4784F, 4784R модификации 4784FB/ 4784RB**



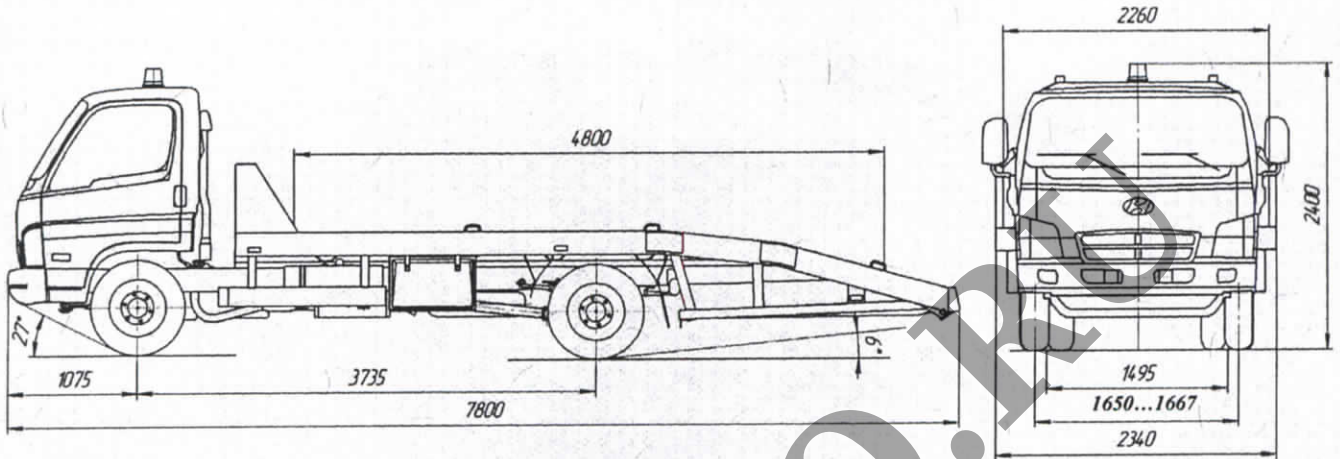
Варианты кабины

Компоновка кабины

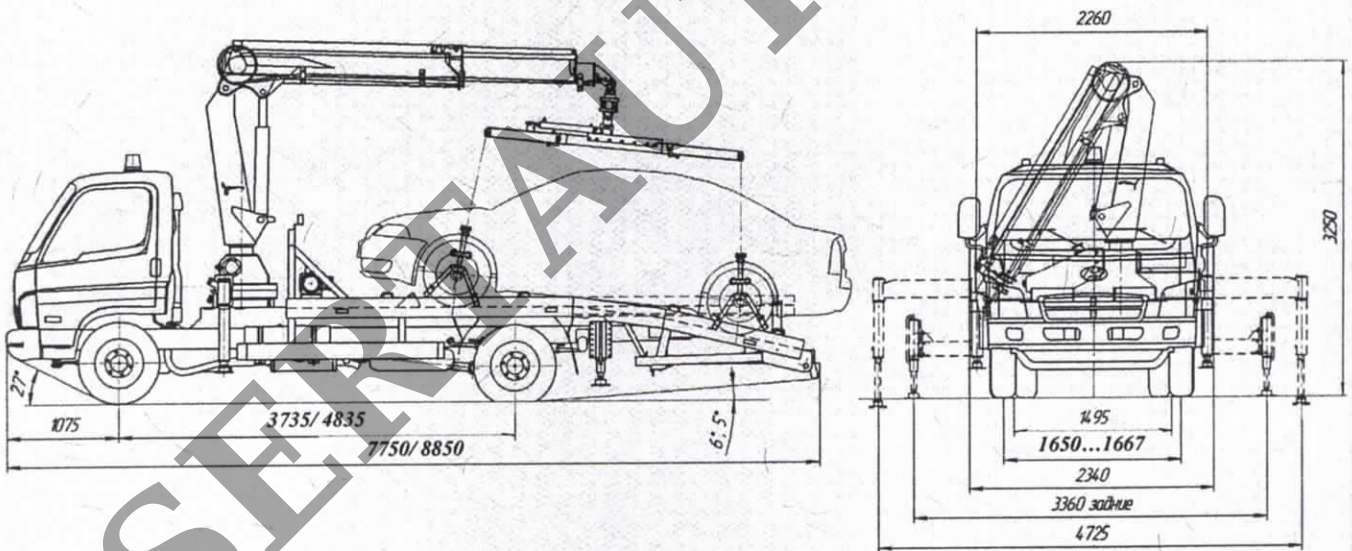


**ОБЩИЙ ВИД ТРАНСПОРТНОГО СРЕДСТВА**

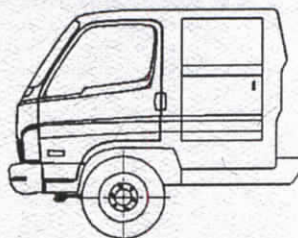
**Чайка-Сервис 4784F модификация 4784F3**



**Чайка-Сервис 4784F, 4784R модификации 4784FJ/ 4784RJ**

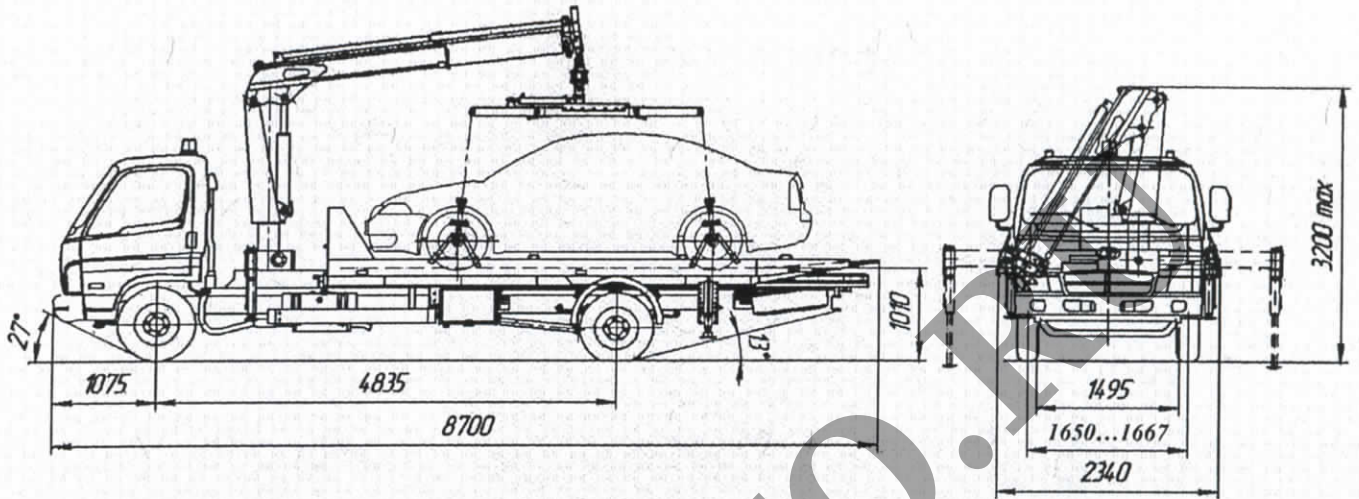


Вариант кабин

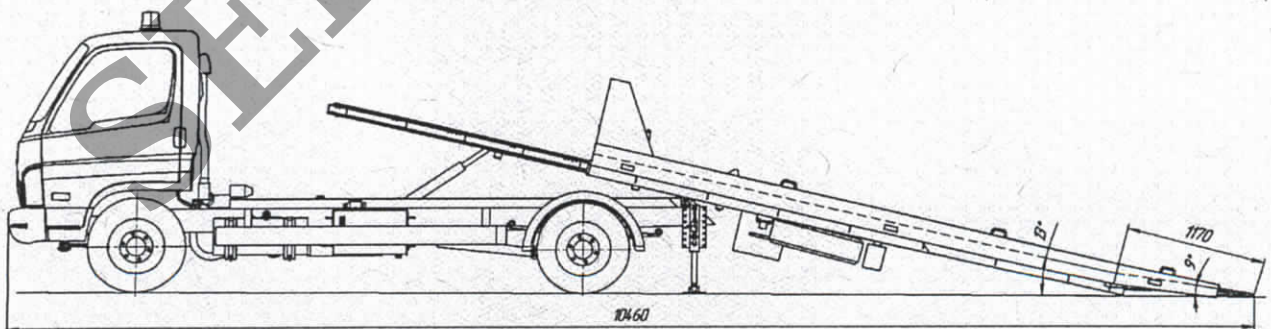
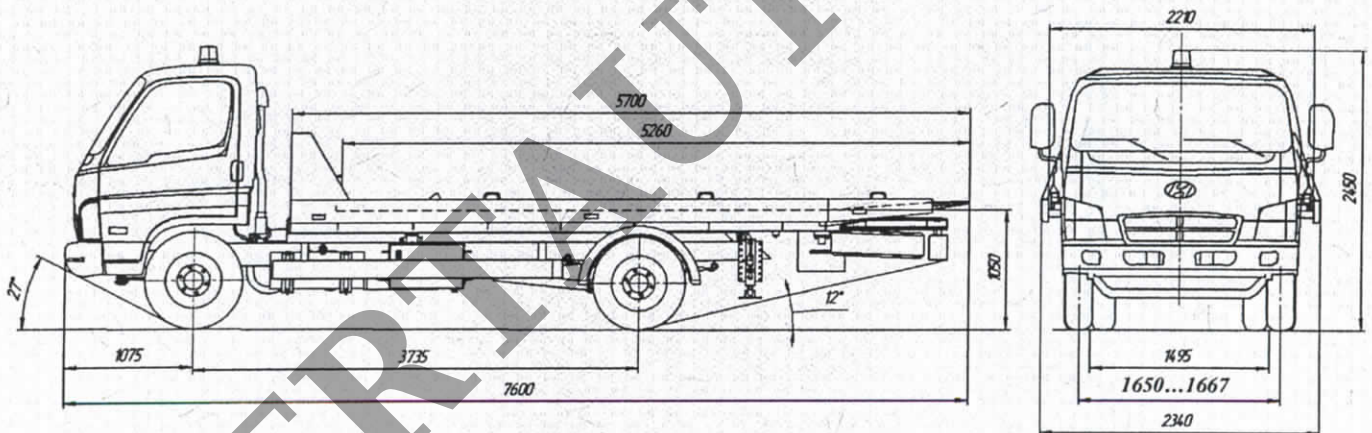


**ОБЩИЙ ВИД ТРАНСПОРТНОГО СРЕДСТВА**

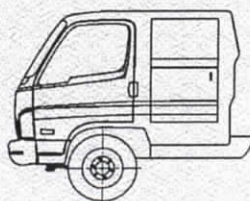
**Чайка-Сервис 4784R модификация 4784RL**



**Чайка-Сервис 4784F модификация 4784FM**

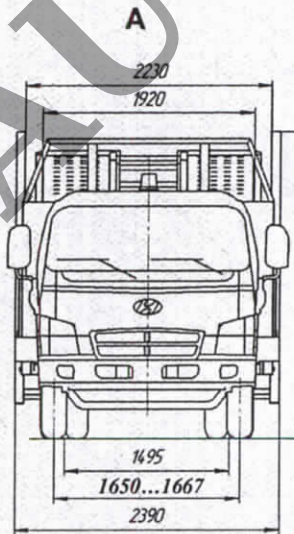
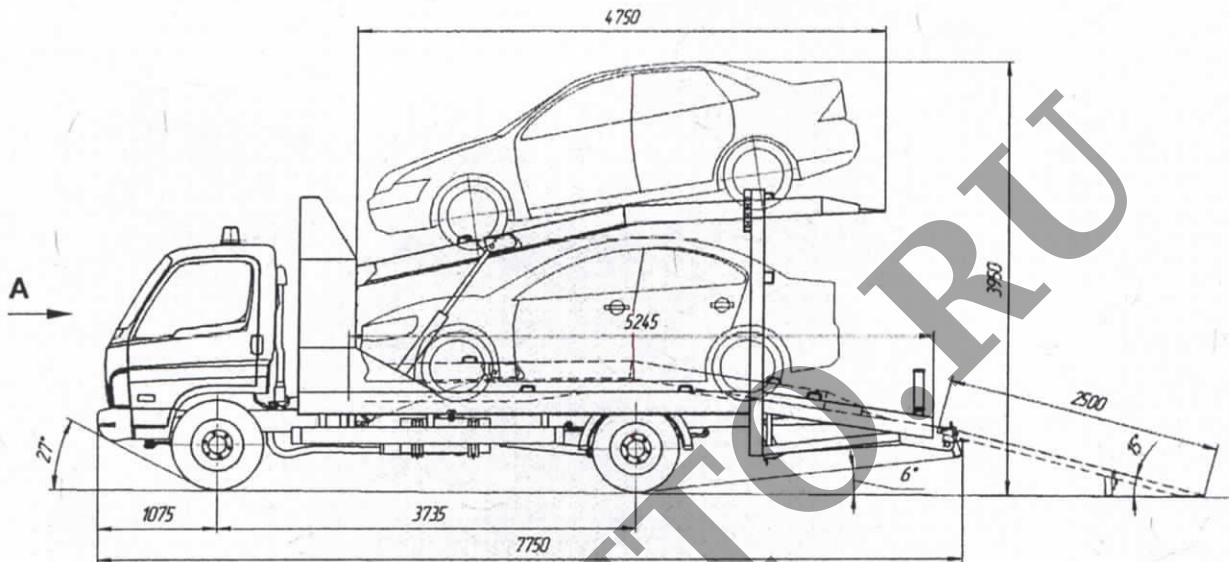


**Варианты кабины**

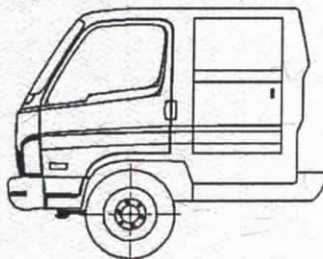


ОБЩИЙ ВИД ТРАНСПОРТНОГО СРЕДСТВА

Чайка-Сервис 4784F модификация 4784FK

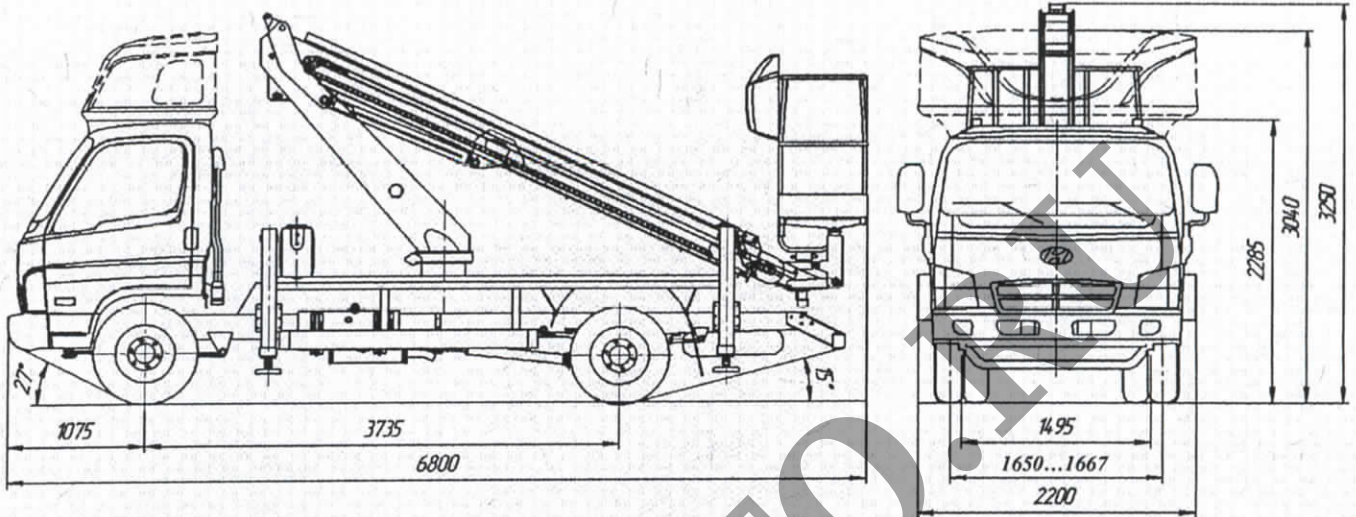


Вариант кабин

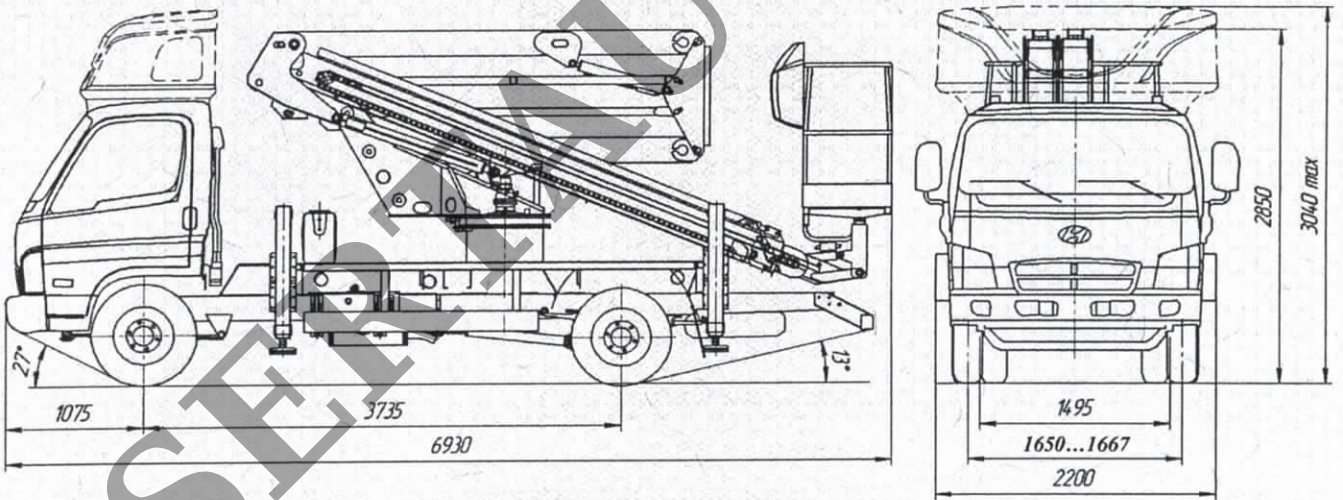


**ОБЩИЙ ВИД ТРАНСПОРТНОГО СРЕДСТВА**

**Чайка-Сервис 4784F модификация 4784FP**

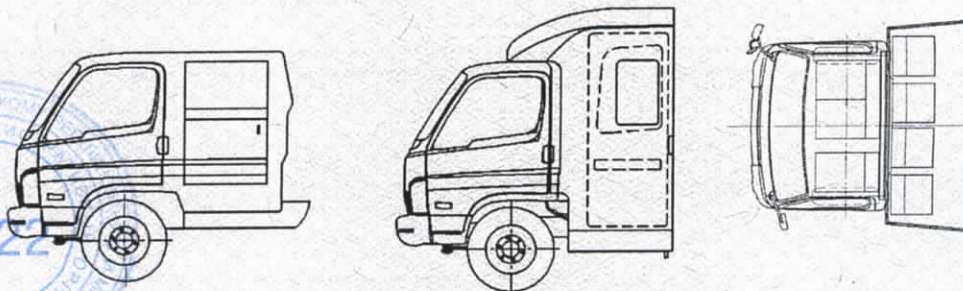


**Чайка-Сервис 4784F модификация 4784FR**



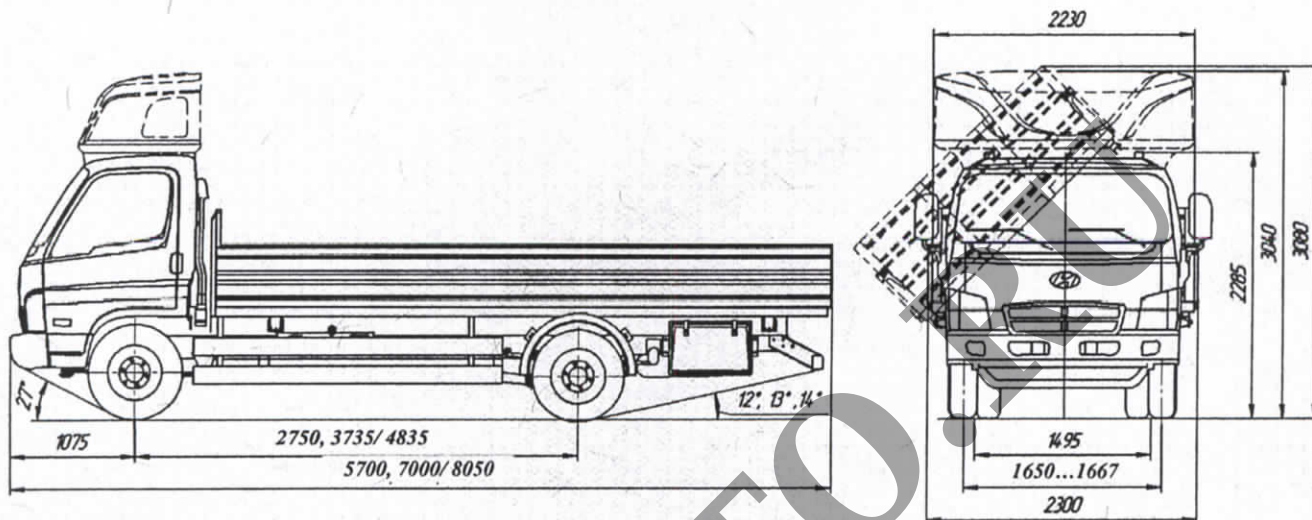
**Варианты кабин**

**Компоновка кабины**

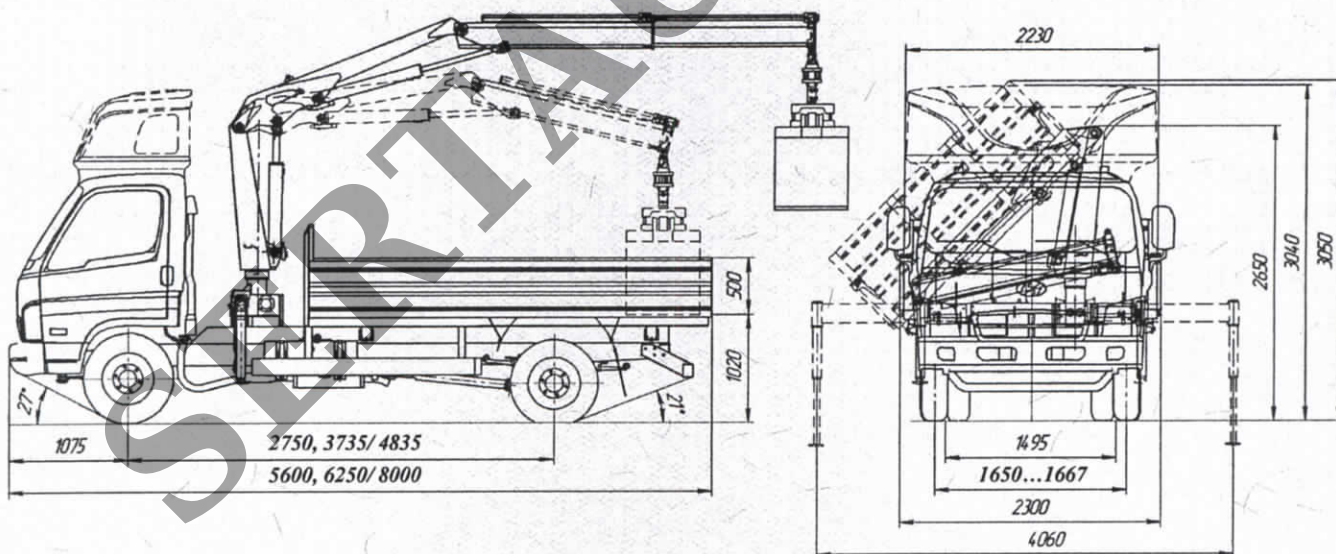


**ОБЩИЙ ВИД ТРАНСПОРТНОГО СРЕДСТВА**

**Чайка-Сервис 4784F, 4784R модификации 4784FZ/ 4784RZ**

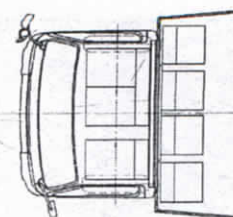
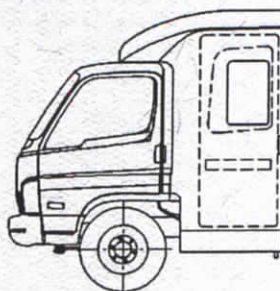
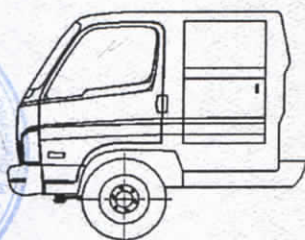


**Чайка-Сервис 4784F, 4784R модификации 4784FY/ 4784RY**



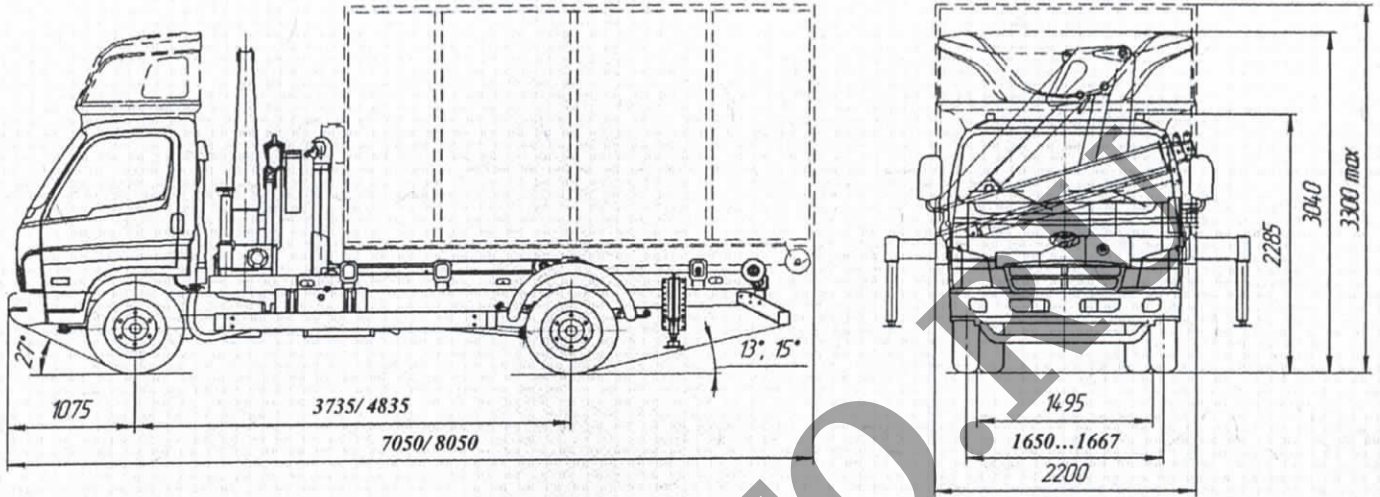
Варианты кабин

Компоновка кабины

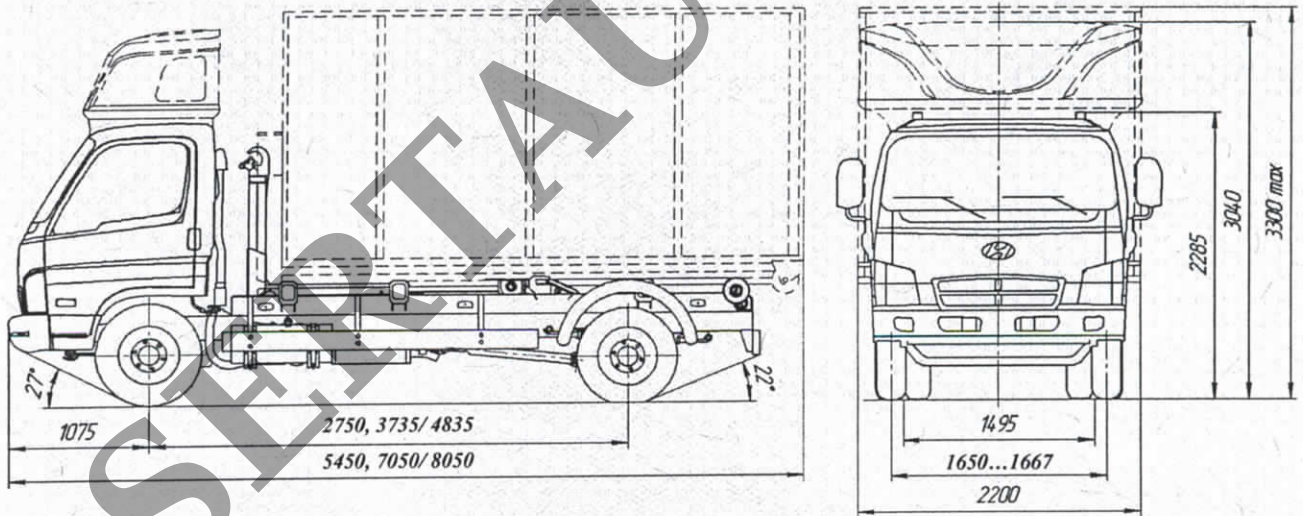


**ОБЩИЙ ВИД ТРАНСПОРТНОГО СРЕДСТВА**

**Чайка-Сервис 4784F, 4784R модификации 4784FG/ 4784RG**



**Чайка-Сервис 4784F, 4784R модификации 4784FF/ 4784RF**



Варианты кабин

Компоновка кабины



Приложение № \_\_\_\_\_  
к Одобрению типа транспортного средства № \_\_\_\_\_

Стр. \_\_\_\_\_

SERTAUTO.RU