

РОССИЙСКАЯ ФЕДЕРАЦИЯ
ОДОБРЕНИЕ ТИПА ТРАНСПОРТНОГО СРЕДСТВА

0001128

№ Е-RU.MT22.B.00012*

Срок действия с 30 мая 2011 г. по 31 декабря 2012 г.

ОРГАН ПО СЕРТИФИКАЦИИ

**СПЕЦИАЛЬНЫХ И СПЕЦИАЛИЗИРОВАННЫХ АВТОТРАНСПОРТНЫХ СРЕДСТВ И УСЛУГ НА
АВТОМОБИЛЬНОМ ТРАНСПОРТЕ (ОС САТС) НЕКОММЕРЧЕСКОЙ ОРГАНИЗАЦИИ "ФОНД
РАЗВИТИЯ СЕРТИФИКАЦИИ СПЕЦАВТОТРАНСПОРТА, СРЕДСТВ МЕХАНИЗАЦИИ И
ТЕХНОЛОГИЙ ВЫПОЛНЕНИЯ РАБОТ В СТРОИТЕЛЬСТВЕ" ("САМТ-ФОНД")**

РФ, 105062, г. Москва, Подсосенский пер., д.21, стр.3, ОГРН 1077700018796, № РОСС RU.0001.10MT22
от 03.06.2009 г. до 03.06.2014 г., тел. (495) 916-28-58, факс: (495) 917-21-60, E-mail: griff@samt-fond.ru

ТРАНСПОРТНЫЕ СРЕДСТВА

МАРКА	-
КОММЕРЧЕСКОЕ НАИМЕНОВАНИЕ	-
ТИП	КО-427-??, КО-449-05, КО-326-??, КО-326-11-Р
ШАССИ	КАМАЗ-53605-62, КАМАЗ-53605-D3
МОДИФИКАЦИИ	КО-427-52, КО-427-72, КО-326-02, КО-326-10, КО-326-11
КАТЕГОРИЯ	N ₃ G
ЭКОЛОГИЧЕСКИЙ КЛАСС	3
КОД ОКП / ТН ВЭД	48 5311 (КО-427-??, КО-449-05); 48 5331 (КО-326-??); 48 5332 (КО-326-11-Р) / 8705 90
ЗАЯВИТЕЛЬ И ЕГО АДРЕС	Открытое акционерное общество «Мценский завод коммунального машиностроения» Россия, 303036, Орловская область, г. Мценск, микрорайон «Коммаш» ОГРН 102 5700525630; тел./факс: (48646) 9-10-32
ИЗГОТОВИТЕЛЬ И ЕГО АДРЕС	Открытое акционерное общество «Мценский завод коммунального машиностроения» Россия, 303036, Орловская область, г. Мценск, микрорайон «Коммаш» ОГРН 102 5700525630; тел./факс: 8 (48646) 9-10-32
ПРЕДСТАВИТЕЛЬ ИЗГОТОВИТЕЛЯ И ЕГО АДРЕС	-
СБОРОЧНЫЙ ЗАВОД И ЕГО АДРЕС	Открытое акционерное общество «Мценский завод коммунального машиностроения» Россия, 303036, Орловская область, г. Мценск, микрорайон «Коммаш»
ПОСТАВЩИК СБОРОЧНЫХ КОМПЛЕКТОВ И ЕГО АДРЕС	-

соответствуют установленным в Российской Федерации требованиям технического регламента о безопасности колесных транспортных средств

Действие данного ОДОБРЕНИЯ ТИПА ТРАНСПОРТНОГО СРЕДСТВА распространяется на серийно выпускаемую продукцию.

* является распространением ОДОБРЕНИЯ ТИПА ТРАНСПОРТНОГО СРЕДСТВА № РОСС RU.MT22.E06005P1И1, выданного со сроком действия до 31.12.2012 г.

Данное ОДОБРЕНИЕ ТИПА ТРАНСПОРТНОГО СРЕДСТВА без приложений не действительно.

Приложение № 1. Общие характеристики транспортного средства

Приложение № 2. Перечень документов, явившихся основанием для оформления ОДОБРЕНИЯ ТИПА ТРАНСПОРТНОГО СРЕДСТВА

Приложение № 3. Описание маркировки транспортного средства

Приложение № 4. Общий вид транспортных средств на семи страницах.

ДОПОЛНИТЕЛЬНАЯ ИНФОРМАЦИЯ

Необходимо оформление специального разрешения для передвижения транспортных средств по территории Российской Федерации.

Мусоровоз (КО-427-72, КО-449-05);

Для уборки дорог в летнее время года (КО-326-??);

Для всесезонного ухода за автодорогами (КО-326-11-Р).

Руководитель органа по сертификации



подпись

М.И. Грифф

инициалы, фамилия

ОДОБРЕНИЕ ТИПА ТРАНСПОРТНОГО СРЕДСТВА УТВЕРЖДЕНО.

Внесена запись в реестр за № E-RU.MT22.V.00012 от 30 мая 2011 г.

Заместитель руководителя

РОССТАНДАРТА

наименование федерального органа исполнительной власти, выполняющего функции компетентного административного органа Российской Федерации в соответствии с Женевским Соглашением 1958 года



подпись

А.В. Зажигалкин

инициалы, фамилия

к Одобрению типа транспортного средства № E-RU.MT22.B.00012**ОБЩИЕ ХАРАКТЕРИСТИКИ ТРАНСПОРТНОГО СРЕДСТВА**

Колесная формула / ведущие колеса	4 x 2 / колеса заднего моста
Схема компоновки транспортного средства	кабина над двигателем; в передней части установлено плужное оборудование (КО-326-11-Р с разбрасывающим и плужным оборудованием); в межбазовом пространстве установлены лотковая щетка и подборщик смета с цилиндрической щеткой (КО-326-??, КО-326-11-Р с подметально-уборочным оборудованием)
Расположение двигателя	переднее продольное
Исполнение загрузочного пространства	цельнометаллический кузов с задней загрузкой (КО-427-??); цельнометаллический кузов с верхним люком для загрузки мусора, с самосвальной разгрузкой и правосторонним манипулятором (КО-449-05); цельнометаллический кузов закрытого типа с самосвальной разгрузкой (КО-326-??, КО-326-11-Р с подметально-уборочным оборудованием) или цельнометаллический кузов разбрасывающего оборудования (КО-326-11-Р с разбрасывающим и плужным оборудованием)
Кабина	цельнометаллическая, двухдверная, двух- или трехместная, откидывающаяся вперед

Габаритные размеры, мм	
- длина	7000 - 10600
- ширина	2500 - 3120
- высота	3070 - 3800
База, мм	4200
Колея передних / задних колес, мм	2021 / 1790

для транспортных средств:	КО-427-52	КО-427-72	КО-449-05	КО-326-02	КО-326-10, КО-326-11, КО-326-11-Р с подметально-уборочным оборудованием	КО-326-11-Р с разбрасывающим и плужным оборудованием
Масса транспортного средства в снаряженном состоянии, кг	12750	12350	11230	12300	12425	9840
Полная масса транспортного средства, кг						
- технически допустимая	19500	20500	19380	19500	17500	18500
- разрешенная	18000					
Максимальная осевая масса, кг						
- на переднюю ось (технически допустимая)	7200	7500	6380	6500	7500	6500
- на заднюю ось (технически допустимая)	13000				10000	12000
(разрешенная)	11500					
Максимальная масса прицепа, кг	буксировка прицепа не предусмотрена					



к Одобрению типа транспортного средства № E-RU.MT22.B.00012

для транспортных средств на шасси:	КАМАЗ-53605-62	КАМАЗ-53605-D3
Двигатель (марка, тип)	КАМАЗ, 740.62-280	Cummins, 6ISBe285
- количество и расположение цилиндров	четырехтактный дизель с турбонаддувом 8, V-образное	6, рядное
- рабочий объем цилиндров, см ³	11760	6700
- степень сжатия	16,8	17,3
- максимальная мощность, кВт (мин ⁻¹), по методике Правил ЕЭК ООН № 85	206,0 (1900)	207,2 (2500)
- максимальный крутящий момент, Нм (мин ⁻¹)	1177,0 (1300)	956,0 (1500)
Топливо	дизельное	
Система питания (тип)	впрыск топлива под давлением	
Блок управления (маркировка)	Bosch, MS6.1 0 281 020 090	Bosch, ECM2150C
ТНВД (тип, маркировка)	ЯЗДА, 337-23	Bosch, CP3.3 (SC97703)
	Bosch, 0 402 698 818 или UP20 непосредственный впрыск топлива (Common Rail)	
	Bosch, CP 3,4 (0 445 020 089)	
Форсунки (тип, маркировка)	для ТНВД ЯЗДА ЯЗДА, 274-30 или 274-31; или АЗПИ 216-11; или 216-11А	Bosch, 4937065
	для ТНВД Bosch АЗПИ 216, или 216А; или 216-11; или 216-11А	
	для Common Rail	
	Bosch, CRIN2 (0 445 120 153)	
Воздушный фильтр (тип, маркировка)	ФВ721.1109510 или 7405.1109510, или 7405.1109510-07 – двухступенчатый	
Глушитель шума впуска (маркировка)	функцию глушителя шума выполняет воздушный фильтр	
Система выпуска и нейтрализации отработавших газов	глушитель, система нейтрализации отсутствует	
Глушители (маркировка)	КАМАЗ, 6520-1201010	
Трансмиссия (тип)	механическая	
Сцепление (марка, тип)	MFZ 430 ф. ZF&SACHS - фрикционное, сухое, однодисковое, диафрагменное, вытяжного типа, привод гидравлический с пневмоусилителем	
Коробка передач (марка, тип)	КАМАЗ-152 или КАМАЗ-154 - механическая, десяти- ступенчатая, с делителем и с синхронизаторами или КАМАЗ-142 или КАМАЗ-144 - механическая, трехходовая, пятиступенчатая, с синхронизаторами на II, III, IV, V передачах, или ZF 9S1310TO – механическая, девятиступенчатая, или ZF 6S1000TO – механическая, шестиступенчатая	



к Одобрению типа транспортного средства № E-RU.MT22.B.00012

для коробок передач:

число передач и передаточные числа

I -

II -

III -

IV -

V -

VI -

VII -

VIII -

IX -

З.Х. -

Главная передача (тип, маркировка)

- передаточное число

КАМАЗ-152, КАМАЗ-154		КАМАЗ-142, КАМАЗ-144	ZF 9S1310TO	ZF 6S1000TO	
вперед - 10, назад - 2		вперед - 5, назад - 1	вперед - 9, назад - 1	вперед - 6, назад - 1	
низшая	высшая				
I -	7.82	6.38	7.82	9.48	6.75
II -	4.03	3.29	4.03	6.58	3.60
III -	2.50	2.04	2.50	4.68	2.12
IV -	1.53	1.25	1.53	3.48	1.39
V -	1.00	0.815	1.00	2.62	1.00
VI -	-	-	-	1.89	0.78
VII -	-	-	-	1.35	-
VIII -	-	-	-	1.00	-
IX -	-	-	-	0.75	-
З.Х. -	7.38	6.02	7.38	8.97	6.06
центральная главная передача и колесные редукторы					
4.64 или 5.11, или 5.55, или 6.27, или 6.33, или 6.88					

Подвеска

Передняя (описание)

Задняя (описание)

на двух продольных полуэллиптических одношковых рессорах, с гидравлическими телескопическими амортизаторами и резиновыми буферами ограничения хода, со стабилизатором поперечной устойчивости; задние концы рессор скользящие на двух продольных полуэллиптических одношковых рессорах с подрессорниками, с гидравлическими телескопическими амортизаторами и резиновыми буферами ограничения хода, со стабилизатором поперечной устойчивости, задние концы рессор скользящие

Рулевое управление (описание)

- рулевой механизм (тип, маркировка)

с гидроусилителем

"винт - шариковая гайка - рейка - сектор"

RBL, C700 WV 717-110 (117-110) или ZF8098.965.187

Тормозные системы

Рабочая (описание)

Запасная (описание)

Стояночная (описание)

пневматическая, с двухконтурным приводом отдельно к тормозам передних и задних колес; тормозные механизмы барабанного типа с двумя внутренними колодками на всех колесах; с АБС

каждый из контуров рабочей тормозной системы колесные тормозные механизмы заднего моста, приводимые в действие пружинными энергоаккумуляторами, объединенными с тормозными камерами; управление стояночной тормозной системой пневматическое

Вспомогательная (износостойкая)
(описание)

- компрессор (маркировка)

моторный тормоз-замедлитель с одной или двумя заслонками в системе выпуска отработавших газов; привод заслонок пневматический с отдельным краном с кнопочным управлением Piva petoletca, K5.115.01.135.0 или WABCO, 911.153.010.0, или KHORR-BREMSE, LK 8906; 225cc (3971519), или 53205-3509015; 53205-3509015-20, или 3970805 (1W24259-02)



к Одобрению типа транспортного средства № E-RU.MT22.B.00012

- тормозные камеры (маркировка)

передние тип 30: КЗТАА, 661-3519310-20 или
 PAA3, 25.3519311-30, или
 Piva petoletca, K5.427.02.003.1, или
 WABCO, 423 107 403 0, или
 TSE BRAKES Inc., 30CSNW76
 задние тип 30/24: WABCO, 925.492.001.0; 925.432.022.0 или
 PAA3, 25.3519301-60, или
 KHORR-BREMSE, BZ9617-K045755N00

Шины

- размерность	12.00R20	315/80R22,5
- минимально допустимый индекс нагрузки	154/149	154/150
- скоростная категория	J	M
- статический радиус, мм	526	499

Оборудование транспортного средства

один (КО-326-11-Р с разбрасывающим и плужным оборудованием) или два проблесковых маячка оранжевого цвета (КО-326-??, КО-326-11-Р с подметально-уборочным оборудованием), фара для освещения рабочей зоны

Руководитель органа по сертификации

(Handwritten signature)
 подпись

М.И. Грифф
 инициалы, фамилия

SERT



ОПИСАНИЕ МАРКИРОВКИ ТРАНСПОРТНОГО СРЕДСТВА

1. Место расположения и форма знака обращения на рынке:
На табличке изготовителя.
Знак обращения на рынке выполнен в соответствии с Постановлением Правительства Российской Федерации от 19 ноября 2003 г. № 696.
2. Место расположения таблички изготовителя:
В нижней части дверного проема правой двери кабины.
3. Место расположения идентификационного номера:
 - 3.1. На табличке изготовителя.
 - 3.2. На передней части кузова, справа по ходу движения (КО-427-72, КО-449-05).
 - 3.3. На задней части надрамника, справа по ходу движения (КО-326-??, КО-326-11-Р).
4. Структура и содержание идентификационного номера (номеров) транспортных средств:

1	2	3	4	5	6	7	8	9	10	11	12	13	14	15	16	17
X	5	H	?	?	?	?	?	?	?	?	?	?	?	?	?	?

поз. 1 - 3: Международный идентификационный код изготовителя (WMI):

X5H - Открытое акционерное общество «Мценский завод коммунального машиностроения».

поз. 4 - 9: обозначение модификации транспортного средства:

"427523" - КО-427-52 на шасси КАМАЗ-53605-62,
 "42752D" - КО-427-52 на шасси КАМАЗ-53605-D3,
 "427723" - КО-427-72 на шасси КАМАЗ-53605-62,
 "42772D" - КО-427-72 на шасси КАМАЗ-53605-D3,
 "449053" - КО-449-05 на шасси КАМАЗ-53605-62,
 "44905D" - КО-449-05 на шасси КАМАЗ-53605-D3,
 "326023" - КО-326-02 на шасси КАМАЗ-53605-62,
 "32602D" - КО-326-02 на шасси КАМАЗ-53605-D3,
 "326123" - КО-326-10 на шасси КАМАЗ-53605-62,
 "32612D" - КО-326-10 на шасси КАМАЗ-53605-D3,
 "326133" - КО-326-11 на шасси КАМАЗ-53605-62,
 "32613D" - КО-326-11 на шасси КАМАЗ-53605-D3,
 "32611A" - КО-326-11-Р на шасси КАМАЗ-53605-62,
 "32611B" - КО-326-11-Р на шасси КАМАЗ-53605-D3.

поз. 10: Год выпуска или модельный год согласно Таблице 1 Приложения № 8 к техническому регламенту о безопасности колесных транспортных средств.

поз. 11 - 17: Производственный номер транспортного средства.

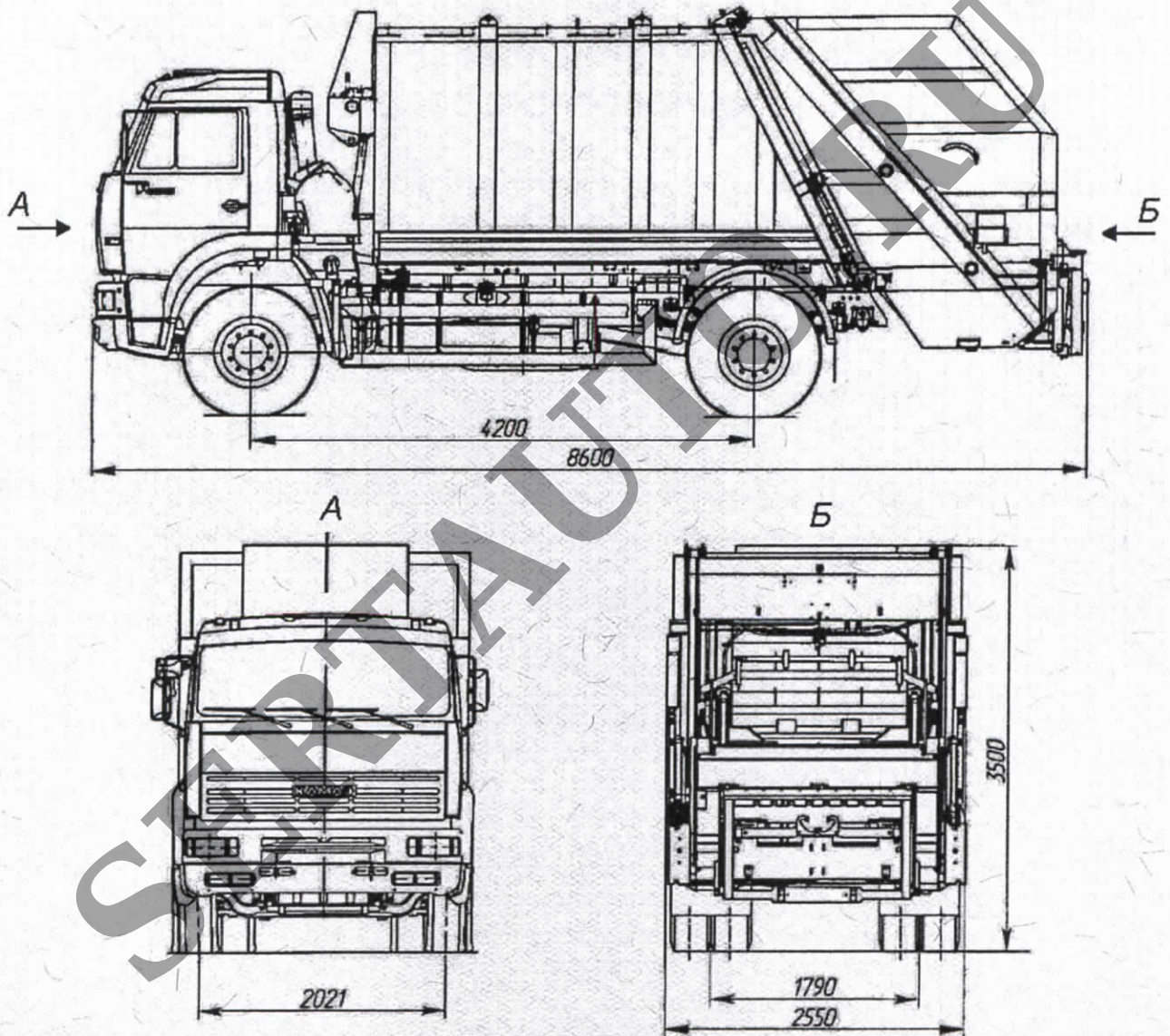
Руководитель органа по сертификации



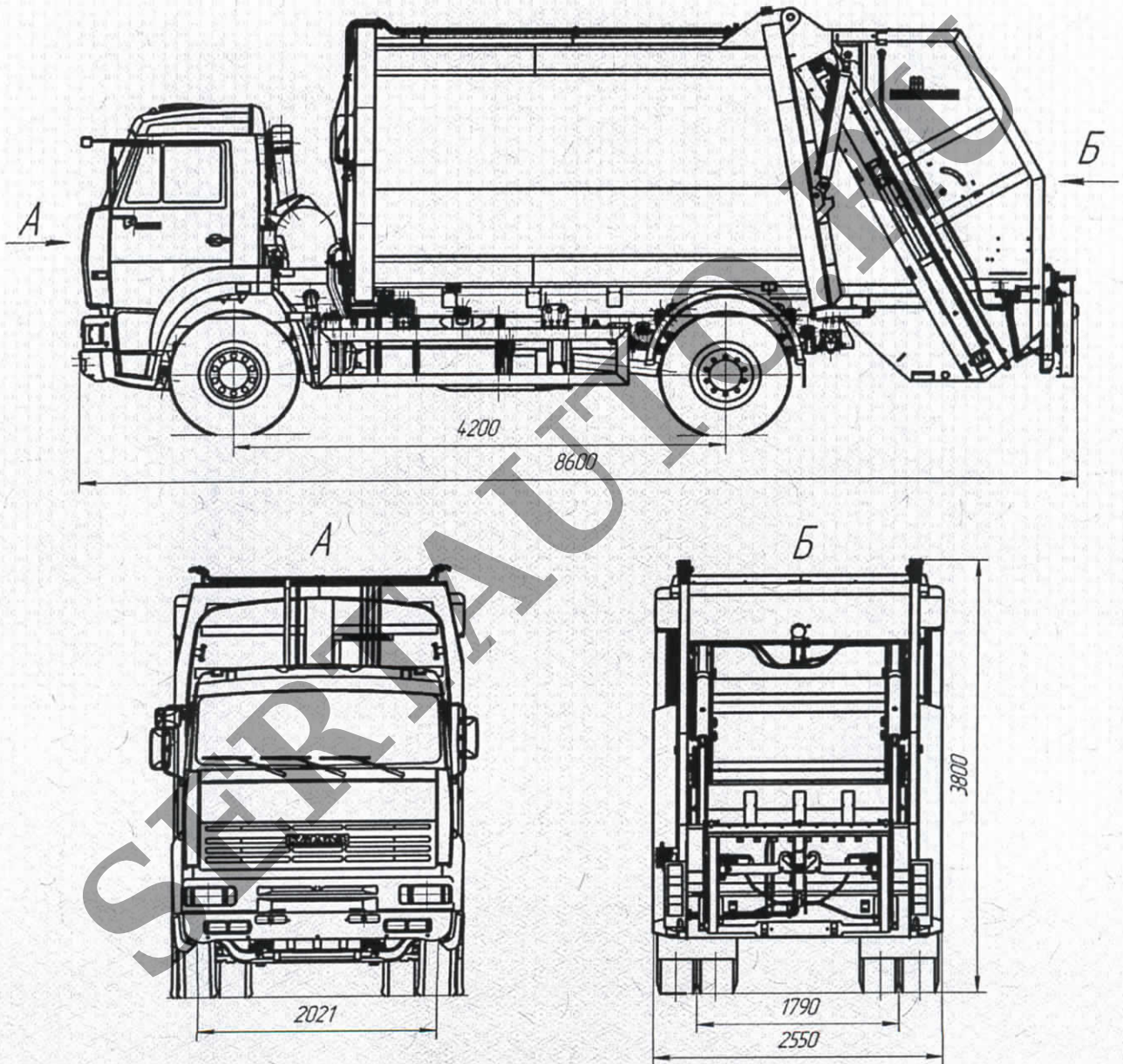
подпись

М.И. Грифф
инициалы, фамилия

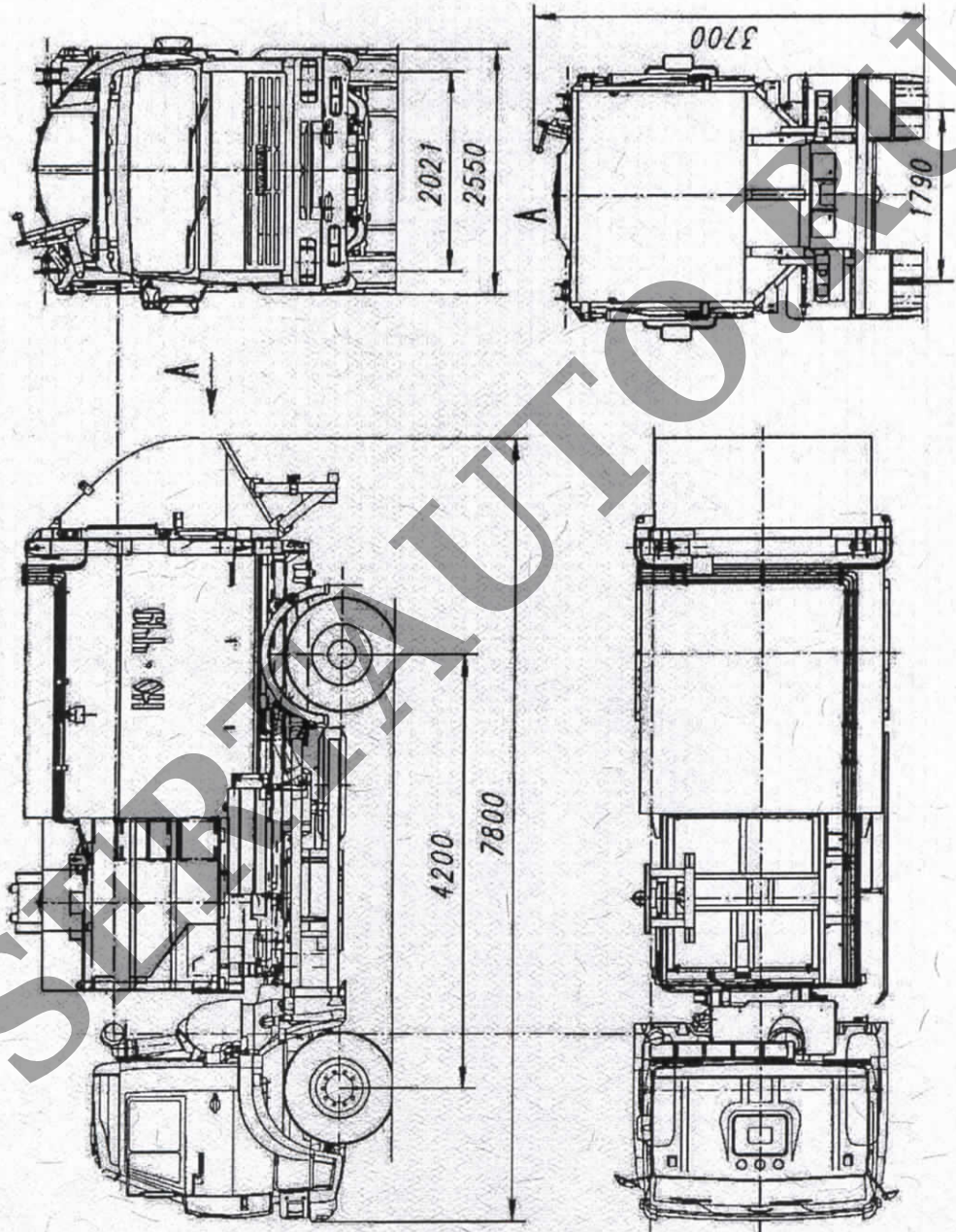
**ОБЩИЙ ВИД ТРАНСПОРТНОГО СРЕДСТВА КО-427-22
модификация КО-427-52**



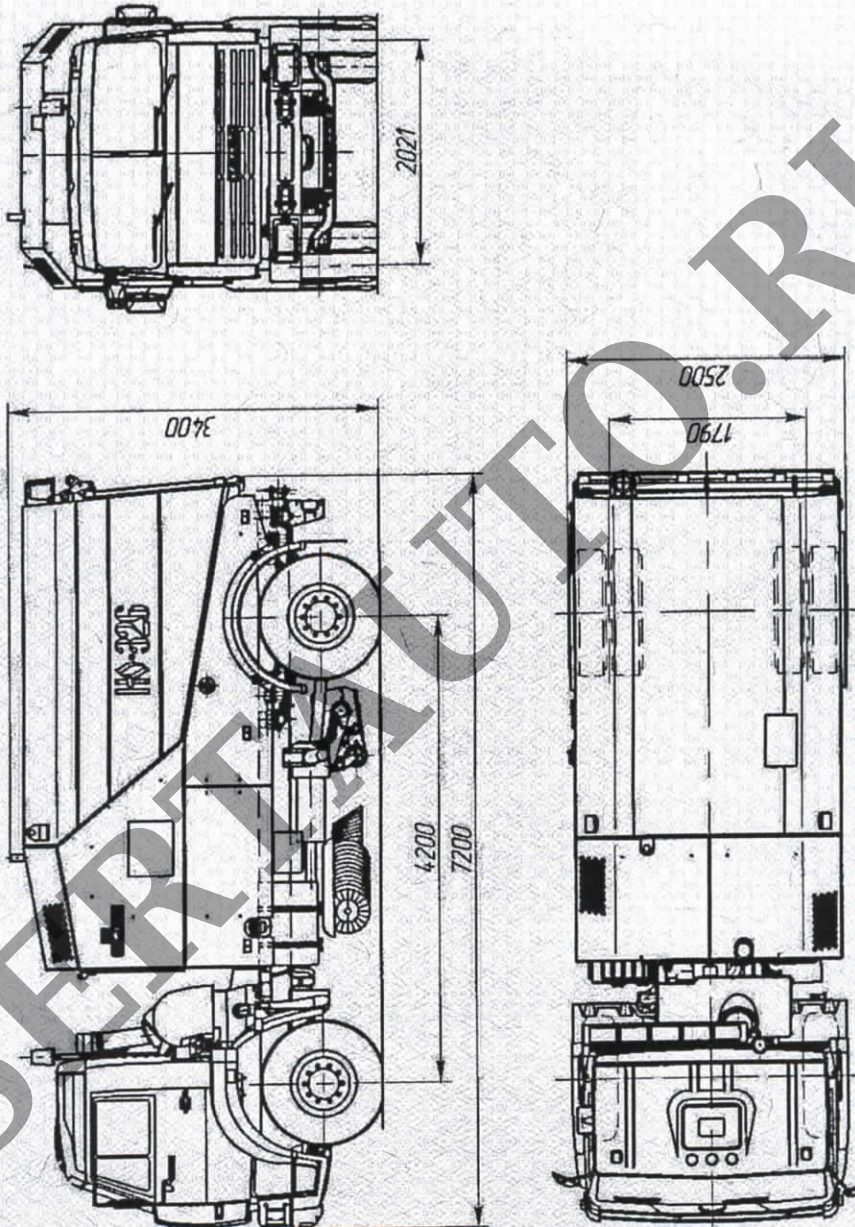
ОБЩИЙ ВИД ТРАНСПОРТНОГО СРЕДСТВА КО-427-72
модификация КО-427-72



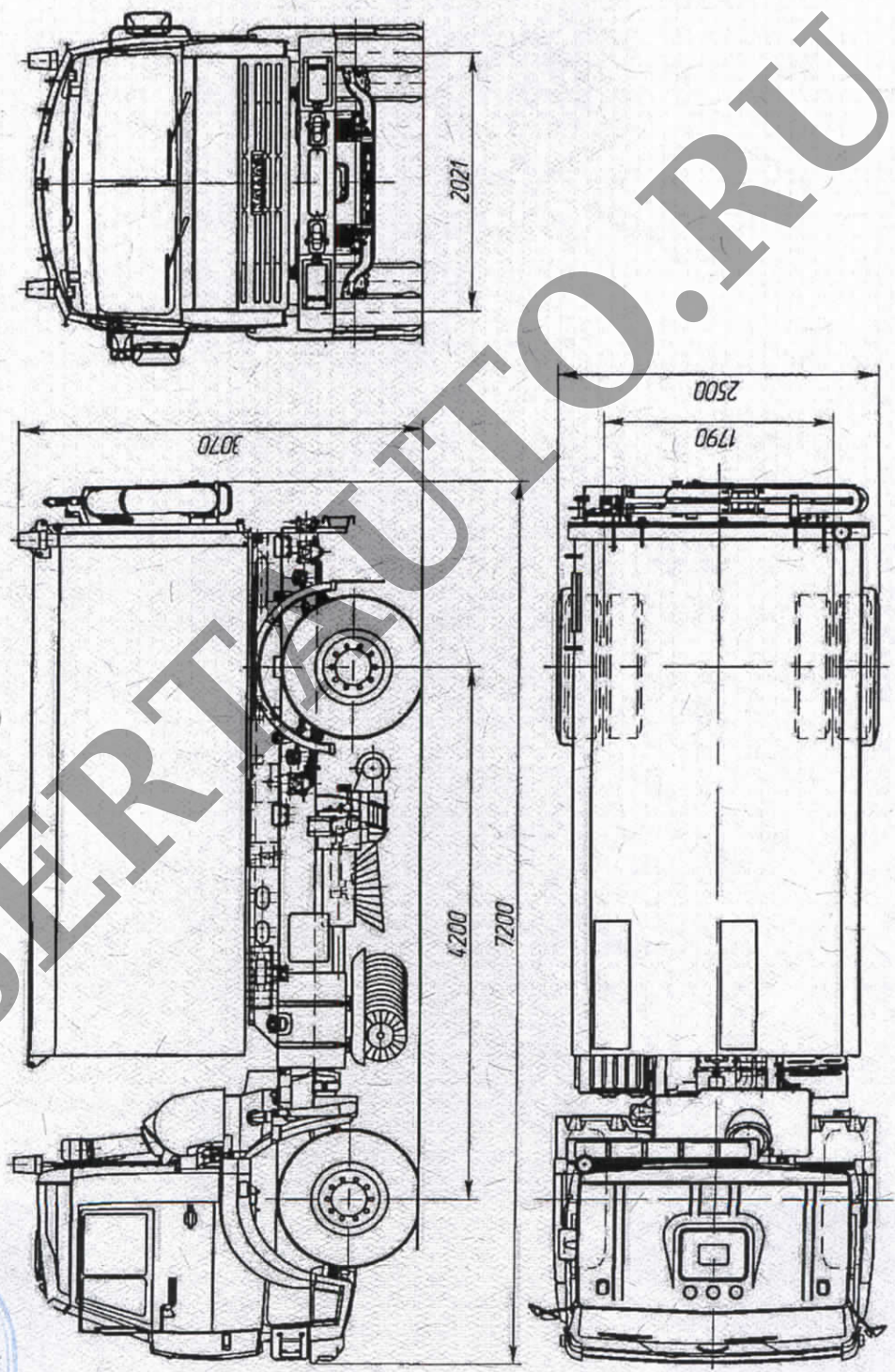
ОБЩИЙ ВИД ТРАНСПОРТНОГО СРЕДСТВА
КО-449-05



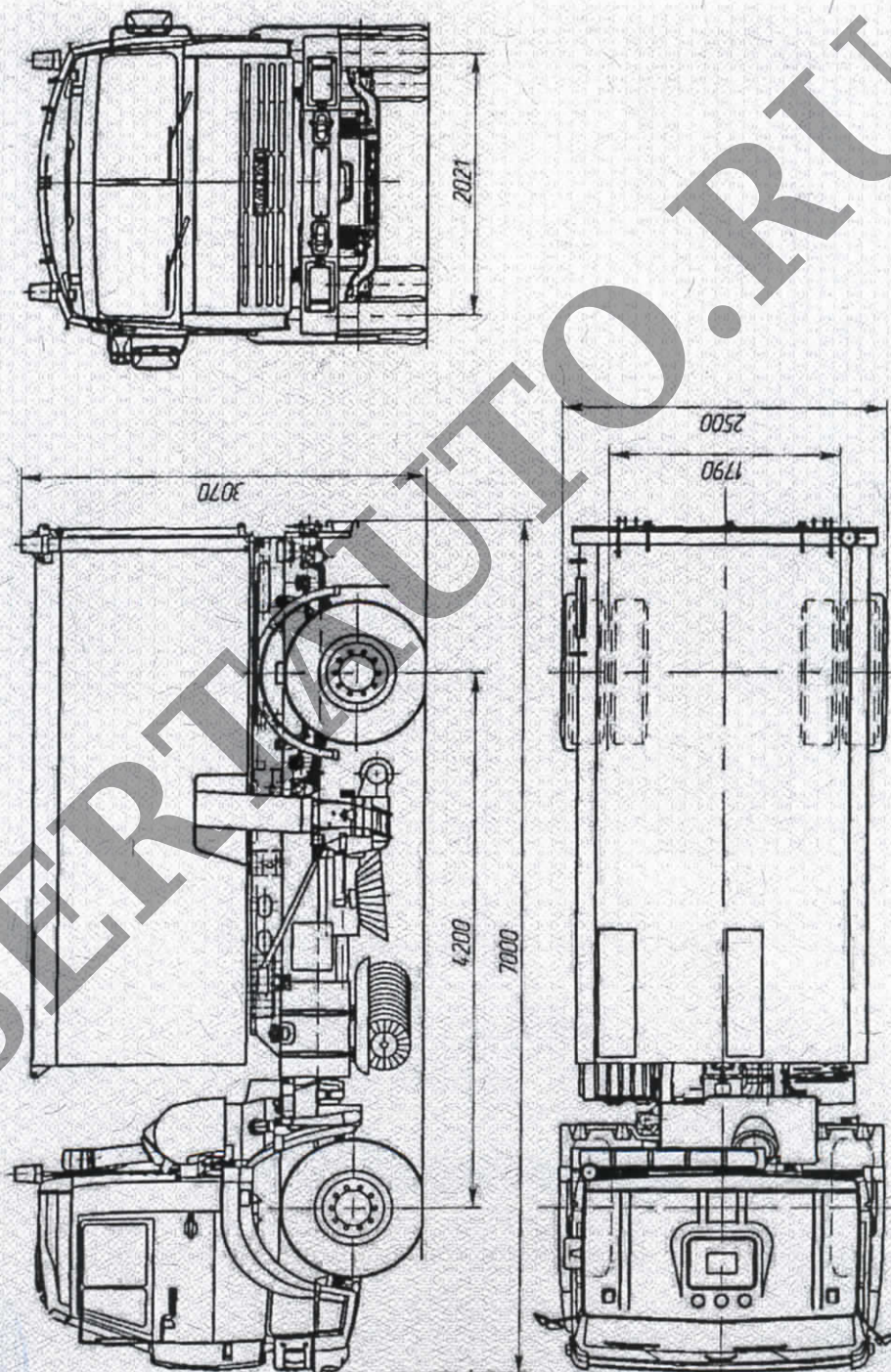
ОБЩИЙ ВИД ТРАНСПОРТНОГО СРЕДСТВА КО-326-??
модификация КО-326-02



ОБЩИЙ ВИД ТРАНСПОРТНОГО СРЕДСТВА КО-326-??
модификация КО-326-10



**ОБЩИЙ ВИД ТРАНСПОРТНЫХ СРЕДСТВ
КО-326-11-Р с подметально-уборочным оборудованием,
КО-326-?? модификация КО-326-11**



**ОБЩИЙ ВИД ТРАНСПОРТНОГО СРЕДСТВА
КО-326-11-Р с разбрасывающим и плужным оборудованием**

