

РОССИЙСКАЯ ФЕДЕРАЦИЯ

ОДОБРЕНИЕ ТИПА ТРАНСПОРТНОГО СРЕДСТВА

0001063

№ E-RU.MT22.B.00023Срок действия с 05 июля 2011 г. по 31 декабря 2012 г.

ОРГАН ПО СЕРТИФИКАЦИИ

СПЕЦИАЛЬНЫХ И СПЕЦИАЛИЗИРОВАННЫХ АВТОТРАНСПОРТНЫХ СРЕДСТВ И УСЛУГ НА
АВТОМОБИЛЬНОМ ТРАНСПОРТЕ (ОС САТС) НЕКОММЕРЧЕСКОЙ ОРГАНИЗАЦИИ "ФОНД
РАЗВИТИЯ СЕРТИФИКАЦИИ СПЕЦАВТОТРАНСПОРТА, СРЕДСТВ МЕХАНИЗАЦИИ И
ТЕХНОЛОГИЙ ВЫПОЛНЕНИЯ РАБОТ В СТРОИТЕЛЬСТВЕ" ("САМТ-ФОНД")

РФ, 105062, г. Москва, Подсосенский пер., д.21, стр.3, ОГРН 1077700018796, № РОСС RU.0001.10MT22
от 03.06.2009 г. до 03.06.2014 г., тел. (495) 916-28-58, факс: (495) 917-21-60, E-mail: griff@samt-fond.ru

ТРАНСПОРТНЫЕ СРЕДСТВА

МАРКА	-
КОММЕРЧЕСКОЕ НАИМЕНОВАНИЕ	-
ТИП	4740К?, 3797К?
ШАССИ	Hyundai Kuzbas HD65 (для 4740К?) Hyundai Kuzbas HD78 (для 3797К?)
МОДИФИКАЦИИ	4740КВ, 4740КМ, 4740КТ, 4740КХ, 3797КВ, 3797КМ, 3797КТ, 3797КХ
КАТЕГОРИЯ	N ₂
ЭКОЛОГИЧЕСКИЙ КЛАСС	3
КОД ОКП / ТН ВЭД	45 1113 (для 4740КВ, 3797КВ, 4740КМ, 3797КМ) / 8704 22; 45 2110 (для 4740КТ, 3797КТ, 4740КХ, 3797КХ) / 8704 22
ЗАЯВИТЕЛЬ И ЕГО АДРЕС	Закрытое акционерное общество «ИСТОК» (ЗАО «ИСТОК»), 143400, М.О. г. Красногорск, Ильинское шоссе, д. 4, Рос- сийская Федерация ОГРН: 1025002864391 тел.: +7 (495) 562-31-18, факс: +7 (495) 562-31-18
ИЗГОТОВИТЕЛЬ И ЕГО АДРЕС	Закрытое акционерное общество «ИСТОК» (ЗАО «ИСТОК»), 143400, М.О. г. Красногорск, Ильинское шоссе, д. 4, Рос- сийская Федерация ОГРН: 1025002864391 тел.: +7 (495) 562-31-18, факс: +7 (495) 562-31-18
ПРЕДСТАВИТЕЛЬ ИЗГОТОВИТЕЛЯ И ЕГО АДРЕС	-
СБОРОЧНЫЙ ЗАВОД И ЕГО АДРЕС	143400, М.О. г. Красногорск, Ильинское шоссе, д. 4, Рос- сийская Федерация
ПОСТАВЩИК СБОРОЧНЫХ КОМ- ПЛЕКТОВ И ЕГО АДРЕС	-

соответствуют установленным в Российской Федерации требованиям технического регламента о безопасности колесных транспортных средств

Действие данного ОДОБРЕНИЯ ТИПА ТРАНСПОРТНОГО СРЕДСТВА распространяется на серийно выпускаемую продукцию.

Данное ОДОБРЕНИЕ ТИПА ТРАНСПОРТНОГО СРЕДСТВА без приложений не действительно.

Приложение № 1. Общие характеристики транспортного средства

Приложение № 2. Перечень документов, явившихся основанием для оформления ОДОБРЕНИЯ ТИПА ТРАНСПОРТНОГО СРЕДСТВА

Приложение № 3. Описание маркировки транспортного средства

Приложение № 4. Общие виды транспортных средств на шести страницах.

ДОПОЛНИТЕЛЬНАЯ ИНФОРМАЦИЯ

Назначение транспортных средств:

4740KB, 4740KM, 3797KB, 3797KM	для перевозки промышленных грузов различного назначения
4740KT, 4740KX, 3797KT, 3797KX	для перевозки пищевых продуктов в упакованном виде

Транспортные средства 4740K?, 3797K? не предназначены для перевозки опасных грузов.

Руководитель органа по сертификации



подпись

М.И. Грифф
инициалы, фамилия

ОДОБРЕНИЕ ТИПА ТРАНСПОРТНОГО СРЕДСТВА УТВЕРЖДЕНО.

Внесена запись в реестр за № E-RU.MT22.V.00023 от 05 июля 2011 г.

Заместитель руководителя

РОССТАНДАРТА

наименование федерального органа исполнительной власти, выполняющего функции компетентного административного органа Российской Федерации в соответствии с Женевским Соглашением 1958 года

подпись

А.В. Зажигалин
инициалы, фамилия



к Одобрению типа транспортного средства № E-RU.MT22.B.00023

ОБЩИЕ ХАРАКТЕРИСТИКИ ТРАНСПОРТНОГО СРЕДСТВА

Колесная формула / ведущие колеса	4x2/задние
Схема компоновки транспортного средства	кабина над двигателем
Расположение двигателя	переднее продольное
Исполнение грузозачного пространства	бортовая платформа с каркасом и тентом или без них, с задним откидным бортом или с задней двустворчатой дверью, с краном-манипулятором между кабиной и кузовом или без него (для 4740KB, 3797KB); кузов-фургон с задней двустворчатой дверью и (или) боковыми дверями с грузоподъемным бортом или без него (для 4740KM, 3797KM, 4740KX, 3797KX); кузов-фургон изотермический с задней двустворчатой дверью и (или) без нее, с боковыми дверями, с холодильной установкой (рефрижератор) или без нее, с грузоподъемным бортом или без него (для 4740KT, 3797KT)
Кабина	цельнометаллическая, двухдверная, трехместная, со спальным местом или без него, или четырехдверная, шестиместная

Габаритные размеры, мм	
- длина	4940...8200
- ширина	2000...2400
- высота	2285...3800
База, мм	2550;2750;3375; 3570; 3735
Колея передних / задних колес, мм	1650...1667 / 1495
Масса транспортного средства в снаряженном состоянии, кг	2410...3365

Для модификаций:

Полная масса транспортного средства, кг		
- технически допустимая	5700	7500
Максимальная осевая масса, кг		
- на переднюю ось (технически допустимая)	2130	2820
- на заднюю ось (технически допустимая)	3570	4680

Максимальная масса прицепа, кг

буксировка прицепа не предусмотрена

Двигатель (марка, тип)

HMC, D4DD

- количество и расположение цилиндров
- рабочий объем цилиндров, см³
- степень сжатия
- максимальная мощность, кВт (мин⁻¹), по методике Правил ЕЭК ООН № 85
- максимальный крутящий момент, Нм (мин⁻¹)

четырёхтактный дизель с турбонаддувом и промежуточным охлаждением воздуха

4,рядное

3907

17,5:1

103(2800)

380(1600)

дизельное

Топливо

Система питания (тип)

впрыск топлива под давлением

Блок управления (маркировка)

HMC, 39100-45800

ТНВД (тип, маркировка)

Форсунки (тип, маркировка)

HMC, 33800-45700

Нагнетатель воздуха (тип, маркировка)

HMC, 28230-45500

Воздушный фильтр (тип, маркировка)

HMC, 28130-5A500

Глушитель шума впуска (маркировка)

к Одобрению типа транспортного средства № E-RU.MT22.B.00023

Система выпуска и нейтрализации отработавших газов	один глушитель, система нейтрализации отсутствует	
Глушители (маркировка)	HMC, 28650-5H730	
Трансмиссия (тип)	механическая	
Сцепление (марка, тип)	DYMOS, D80, сухое, однодисковое	
Коробка передач (марка, тип)	M035S5, механическая, с ручным управлением	
число передач и передаточные числа	вперед - 5, назад - 1	
	I -	5,380
	II -	3,028
	III -	1,700
	IV -	1,000
	V -	0,722
	З.Х. -	5,380
Главная передача (тип, маркировка)	D3H	D033H
	гипоидная	
- передаточное число	5,000	5,428
Подвеска		
Передняя (описание)	зависимая, на продольных полуэллиптических рессорах, с гидравлическими телескопическими амортизаторами и стабилизатором поперечной устойчивости	
Задняя (описание)	зависимая, на продольных полуэллиптических рессорах, с гидравлическими телескопическими амортизаторами или без них	
Рулевое управление (описание)	рулевой привод с гидроусилителем	
	HMC или MANDO, BJND075	
- рулевой механизм (тип, маркировка)	"винт - шариковая гайка - рейка - сектор"	
Тормозные системы		
Рабочая (описание)	гидравлический двухконтурный привод с разделением на контуры по осям, тормозные механизмы - барабанного типа; АБС	
Запасная (описание)	каждый контур рабочей тормозной системы	
Стояночная (описание)	трансмиссионный тормоз барабанного типа с механическим приводом	
Вспомогательная (износостойкая) (описание)	моторный тормоз-замедлитель	
Усилитель (маркировка)	Tandem	
Тормозные цилиндры (марка, тип)		
- главный тормозной цилиндр	Tandem	
- тормозные цилиндры передних тормозных механизмов	Mando	
- тормозные цилиндры задних тормозных механизмов	Mando	
Шины		
размерность	7.50R16	
минимально допустимый индекс нагрузки	122/121	
скоростная категория	L	
статический радиус, мм	802	
Оборудование транспортного средства	---	

Руководитель органа по сертификации

М.И. Грифф
инициалы, фамилия

ОПИСАНИЕ МАРКИРОВКИ ТРАНСПОРТНОГО СРЕДСТВА

1. Место расположения и форма знака обращения на рынке:
 На табличке изготовителя.
 Знак обращения на рынке выполнен в соответствии с Постановлением Правительства Российской Федерации от 19 ноября 2003 г. № 696.
2. Место расположения таблички изготовителя:
 В правом проеме двери кабины, на вертикальной панели под пассажирским сиденьем.
3. Место расположения идентификационного номера:
 - 3.1. На табличке изготовителя.
 - 3.2. На правом лонжероне, позади кабины автомобиля, с правой стороны по ходу движения.
4. Структура и содержание идентификационного номера (номеров) транспортных средств:

1	2	3	4	5	6	7	8	9	10	11	12	13	14	15	16	17
X	8	9	?	7	?	?	K	?	?	0	A	B	9	?	?	?

- поз. 1 - 3: Международный идентификационный код изготовителя (WMI):
X89 – код изготовителя (см. также поз. 12-14), указывающий на то, что объем его производства не превышает 500ед. в год;
- поз. 4 - 9: обозначение модификации транспортного средства:
4740KB,4740KM,4740KT,4740KX, 3797KB,3797KM,3797KT,3797KX
- поз. 10: Год выпуска или модельный год согласно Таблице 1 Приложения № 8 к техническому регламенту о безопасности колесных транспортных средств.
- поз. 11: **0** – постоянный символ
- поз. 12 - 14: **AB9** – код изготовителя (совместно с WMI) – ЗАО «Исток»;
- поз. 11 - 17: Производственный номер транспортного средства.

Руководитель органа по сертификации

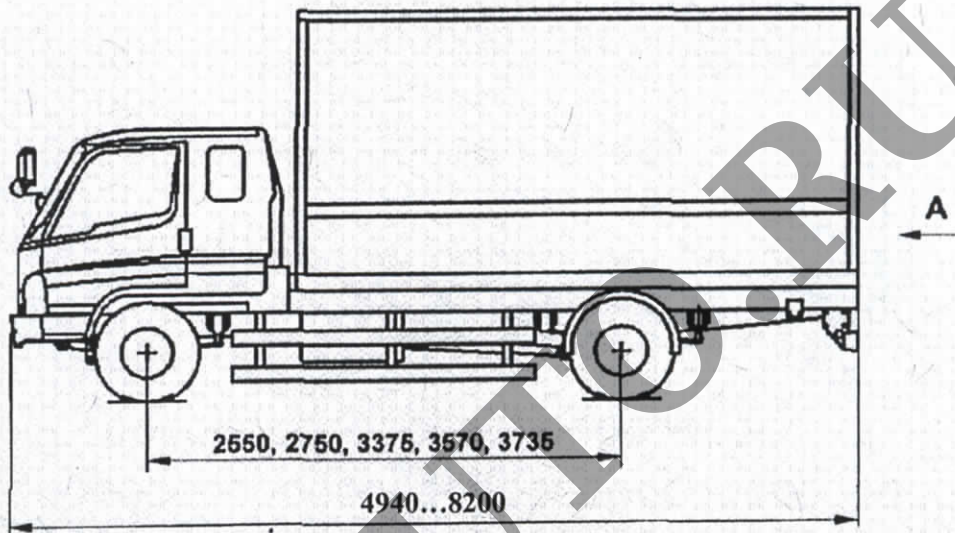


М.И. Грифф
 инициалы, фамилия



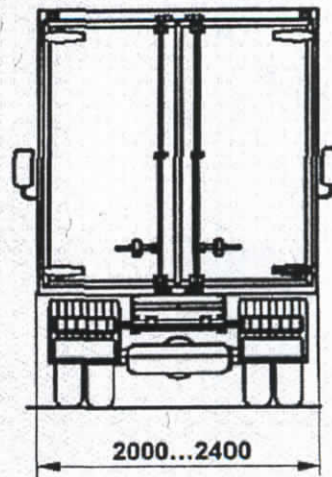
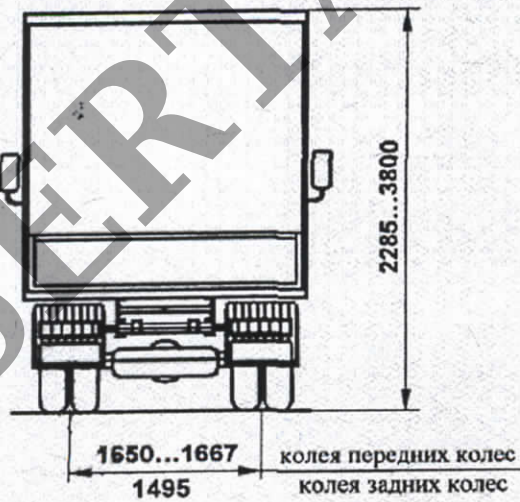
**ОБЩИЙ ВИД ТРАНСПОРТНОГО СРЕДСТВА
4740К?, 3797К?**

**модификации
4740КВ, 3797КВ (вариант с бортовой платформой, каркасом и тентом)**



A (вариант с задним откидным бортом)

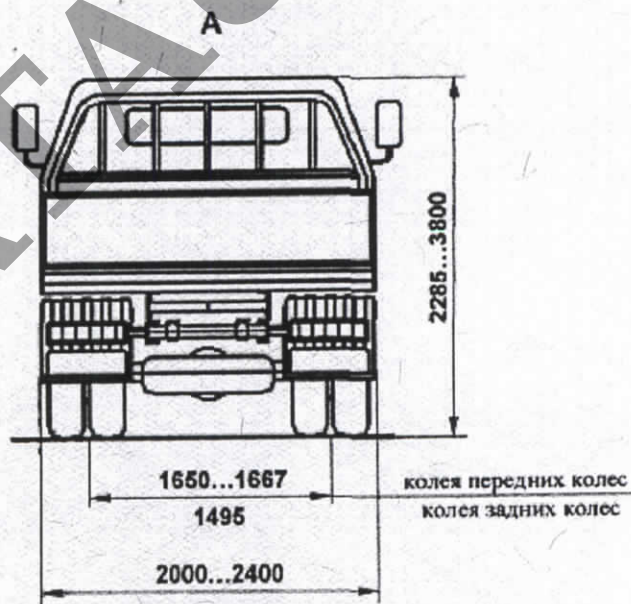
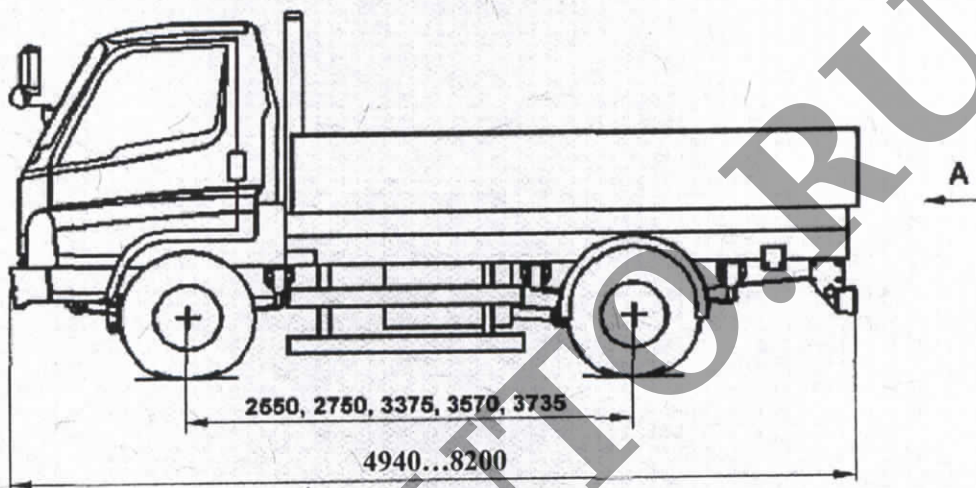
A (вариант с задней двустворчатой дверью)



к Одобрению типа транспортного средства № E-RU.MT22.B.00023

**ОБЩИЙ ВИД ТРАНСПОРТНОГО СРЕДСТВА
4740К?, 3797К?**

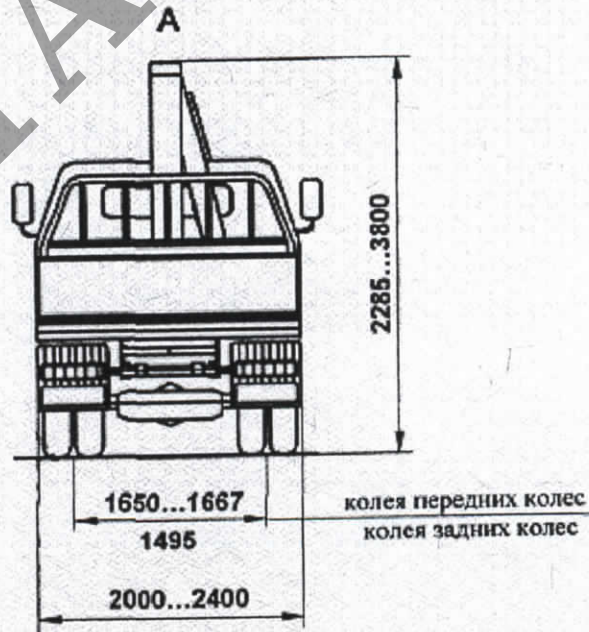
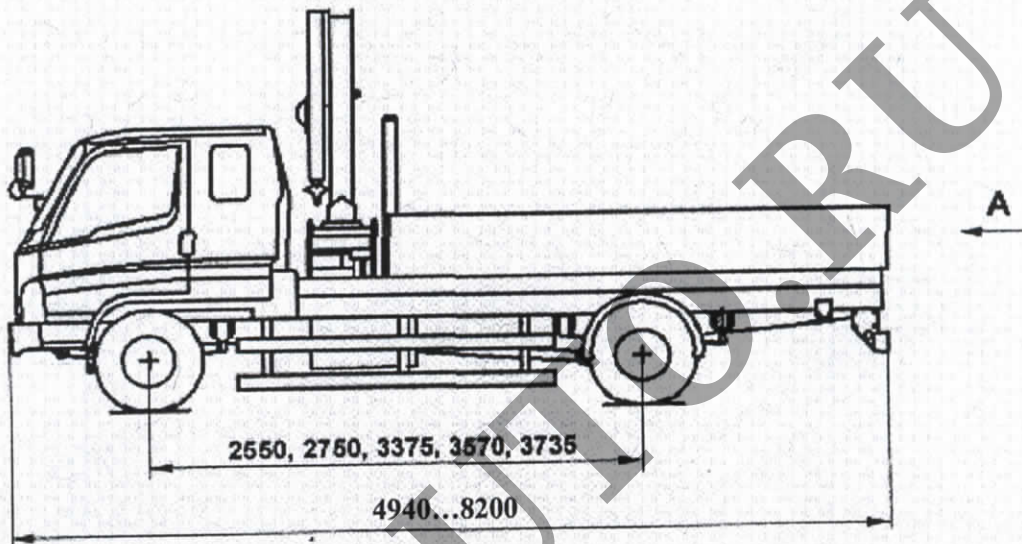
**модификации
4740КВ, 3797КВ (вариант с бортовой платформой)**



к Одобрению типа транспортного средства № E-RU.MT22.V.00023

**ОБЩИЙ ВИД ТРАНСПОРТНОГО СРЕДСТВА
4740К?, 3797К?**

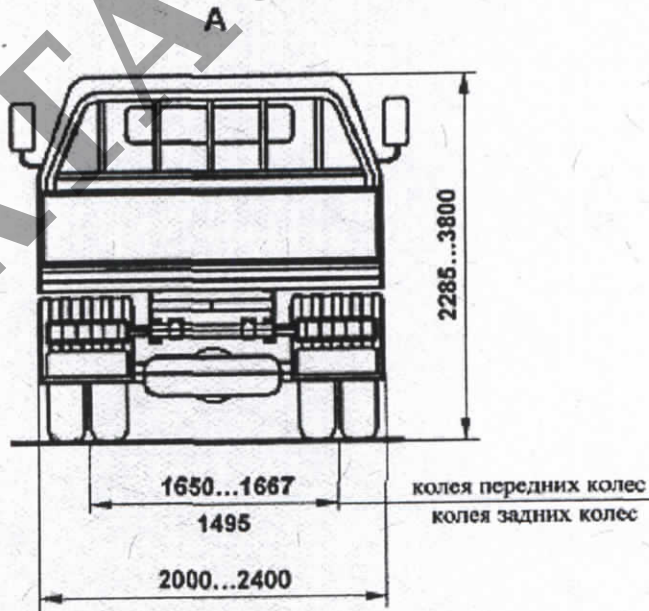
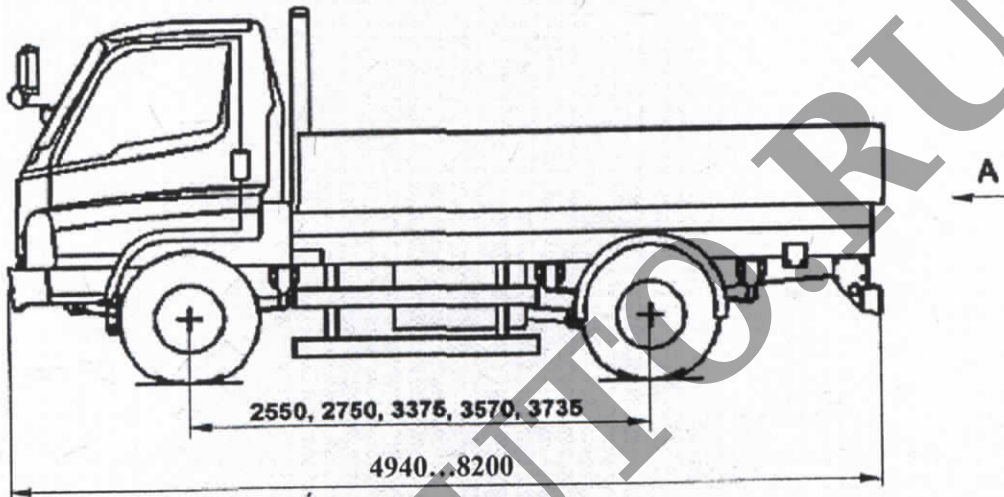
модификации
4740КВ, 3797КВ (вариант с бортовой платформой и краном-манипулятором)



к Одобрению типа транспортного средства № E-RU.MT22.B.00023

**ОБЩИЙ ВИД ТРАНСПОРТНОГО СРЕДСТВА
4740К?, 3797К?**

**модификации
4740КВ, 3797КВ (вариант с бортовой платформой)**

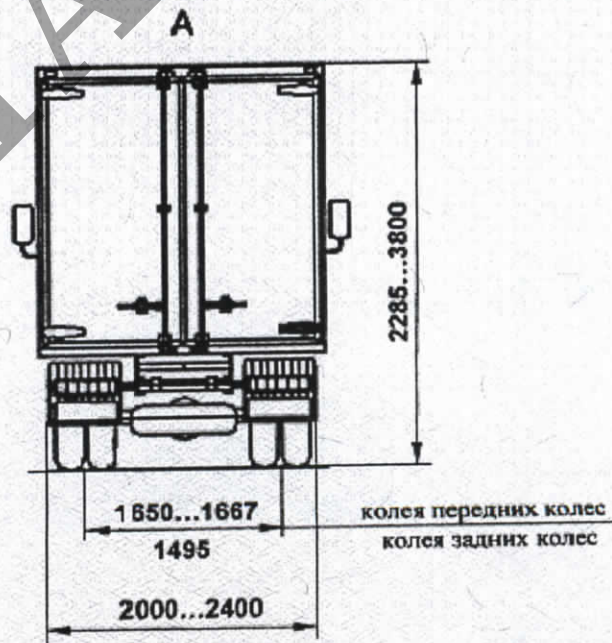
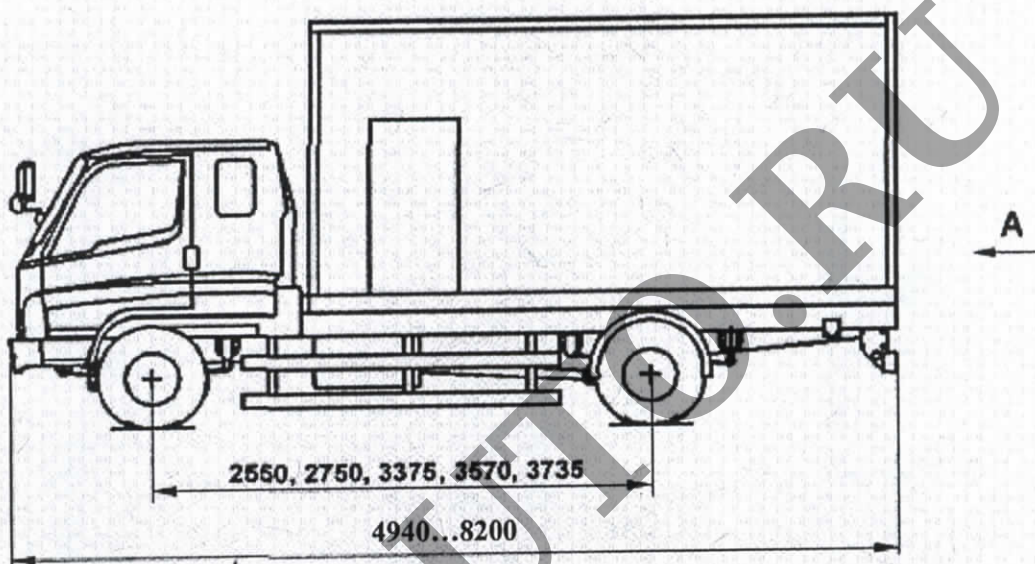


к Одобрению типа транспортного средства № E-RU.MT22.B.00023

**ОБЩИЙ ВИД ТРАНСПОРТНОГО СРЕДСТВА
4740К?, 3797К?**

модификации

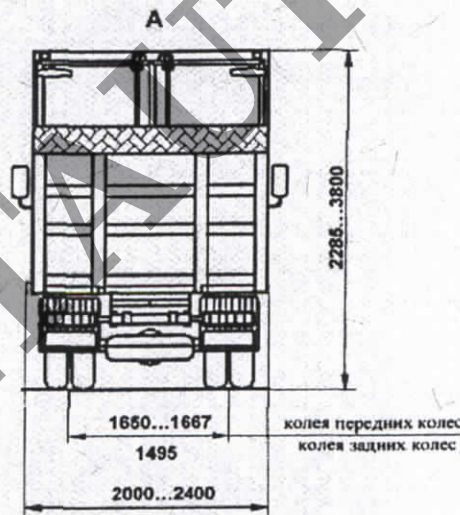
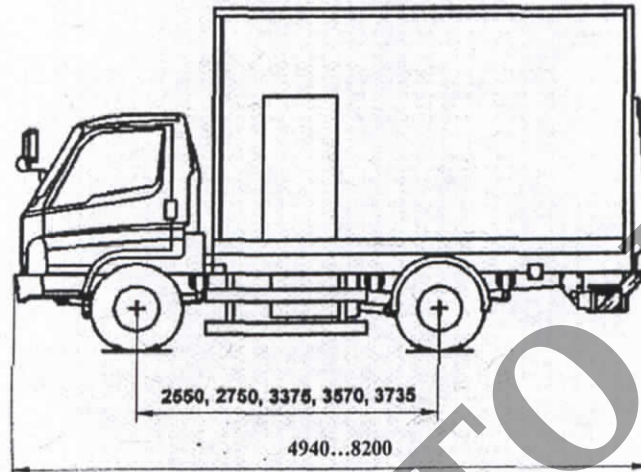
4740KM, 3797KM, 4740KT, 3797KT, 4740KX, 3797KX



к Одобрению типа транспортного средства № E-RU.MT22.B.00023

**ОБЩИЙ ВИД ТРАНСПОРТНОГО СРЕДСТВА
4740К?, 3797К?
модификации**

4740КМ, 3797КМ, 4740КТ, 3797КТ (вариант с грузоподъемным бортом)



Планировка шестиместной кабины

