

ОРГАН ПО СЕРТИФИКАЦИИ
Межотраслевой фонд "Сертификация автотранспорта САТР" ("САТР-ФОНД")
№ РОСС RU.0001.11MT02 от 06.06.2006 г.
125480, г. Москва, ул. Героев Панфиловцев, 24 (тел. 454-42-27)

РОСС DE.MT02.E06082P1

24 сентября _____
2011

Марка транспортного средства	FORD
Тип транспортного средства	JA8
Модификации	JG, JJ (9-я и 10-я позиции VIN)
Коммерческое наименование	Fiesta
Категория транспортного средства	M1
Код ТН ВЭД	8703 22 (мод. с дв. STJA, SNJA, SPJA), 8703 23 (мод. с дв. HXJA), 8703 32 (мод. с дв. HHJC)
Код VIN	WF0GXX??JG..., WF0JXX??JJ...
Экологический класс	4
Заявитель, изготовитель и его адрес	Ford-Werke GmbH, D-50725, Köln, Germany
Сборочные заводы	Ford-Werke GmbH, D-50725, Köln, Germany; Ford Espana S.L., 46440 Almussafes, Valencia, Spain
Представитель изготовителя и его адрес	"Форд Мотор Компани" ЗАО, 188640, Ленинградская область, г. Всеволожск, промзона "Кирпичный Завод", 1, Российская Федерация

ОБЩИЕ ХАРАКТЕРИСТИКИ ТРАНСПОРТНОГО СРЕДСТВА

Колесная формула / ведущие колеса	4 × 2 / передние
Схема компоновки транспортного средства	переднеприводная, расположение двигателя - переднее поперечное
Тип кузова / количество дверей	хэтчбек, цельнометаллический, несущего типа / 3 (JG) или 5 (JJ)
Количество мест спереди / сзади	2 / 3
Габаритные размеры, мм	
– длина	3950...3958
– ширина	1709...1722
– высота	1433...1458
База, мм	2489
Колея передних / задних колес, мм	1473...1493 / 1460...1480

POCC DE.MT02.E06082P1

для модификаций:	JG						JJ					
	STJA	SNJA	SPJA	SPJA	HXJA	HHJC	STJA	SNJA	SPJA	SPJA	HXJA	HHJC
с двигателем:	B5B	B5B	B5B	FN	B5D	B5B	B5B	B5B	B5B	FN	B5D	B5B
Масса снаряженного транспортного средства (по ГОСТ Р 52051-2003), кг	1041	1036	1041	1092	1045	1100	1054	1054	1054	1101	1054	1118
Полная масса транспортного средства, кг	1490	1490	1490	1525	1500	1550	1495	1495	1495	1530	1500	1555
Допустимая максимальная масса:												
– на переднюю ось, кг	850						850					
– на заднюю ось, кг	760						765					
Допустимая масса прицепа, кг												
– прицеп без тормозов	500	515	520	545	520	550	500	525	525	550	525	555
– прицеп с тормозами	500	600	800	900	900	750	500	600	800	900	900	750

<u>Двигатель</u> (марка, тип)	Ford, STJA	Ford, SNJA	Ford, SPJA	Ford, HXJA	PSA Peugeot Citroen / Ford, HHJC
	бензиновый, четырехтактный				четырёхтактный дизель
- количество и расположение цилиндров	4, рядное				
- рабочий объем, см ³	1242	1242	1388	1596	1560
- степень сжатия	11.0	11.0	11.0	11.0	18.3
- максимальная мощность, кВт (мин ⁻¹)	44 (6000)	60 (5800)	71 (5750)	88 (6000)	66 (4000)
- максимальный крутящий момент, Нм (мин ⁻¹)	109 (3600)	114 (4200)	125 (4200)	152 (4050)	212 (1750)
Топливо	бензин с октановым числом не менее 95				дизельное
Система питания	EFI, многоточечный впрыск топлива во впускной коллектор				непосредственный впрыск
Блок управления (марка, тип)	Siemens, EMS2102			Siemens, EMS2103	8V21-12A650-K?
ТНВД (марка, тип)	-				Bosch, CP1H
Форсунки (марка, тип)	-				Bosch, 0.445.110.239
Турбокомпрессор (марка, тип)	-				Mitsubishi FGT, 96.623.710.80
Воздушный фильтр (марка, тип)	8V21-5G232-B?			8V21-5G232-E?	8V21-9600-A?
Система зажигания	электронная, бесконтактная				
Катушка зажигания (марка, тип)	DIS				
Свечи зажигания (марка, тип)	AYFS 22CB				
Система выпуска и нейтрализации отработавших газов	один (STJA, SNJA, HHJC) или два (SPJA, HXJA) глушителя и каталитический нейтрализатор				
Передний глушитель (марка, тип)	-	-	1511498	1517335	!
Задний глушитель (марка, тип)	1500877	1500877	1500838	E4053309	1501527
Каталитический нейтрализатор (марка, тип)	1568503 / 1560417				8V21-5E211-F? / -H? / -J?

POCC DE.MT02.E06082P1

для модификаций с двигателем:	STJA, SNJA, SPJA	HHJC	HXJA	SPJA
Трансмиссия	механическая		гидромеханическая	
Сцепление (марка, тип)	фрикционное, однодисковое, сухое		-	
Коробка передач (марка, тип)	B5B	B5D	FN	
	с ручным управлением		с автоматическим управлением	
- число передач	вперед - 5, назад - 1		вперед - 4, назад - 1	
- передаточные числа	I - 3.583	3.583	2.816	
	II - 1.926	2.038	1.497	
	III - 1.281	1.414	1.000	
	IV - 0.951	1.108	0.726	
	V - 0.756	0.878	-	
	3.X - 3.615	3.615	2.649	
Главная передача (марка, тип)	одинарная, цилиндрическая			
- передаточное число главной передачи	4.059	3.368	3.824	4.203

Подвеска

- передняя независимая, типа McPherson, пружинная, со стабилизатором поперечной устойчивости
- задняя полузависимая, с продольными рычагами и стабилизирующей поперечиной, с амортизаторами

Рулевое управление (марка, тип)

рулевой механизм типа "шестерня - рейка",
рулевой привод с электроусилителем

Тормозные системы

- рабочая гидравлическая, двухконтурная, с диагональным разделением на контуры, с АБС или без нее, тормозные механизмы передних колес – дисковые, задних – барабанные
- запасная каждый из контуров рабочей тормозной системы
- стояночная механический привод к тормозным механизмам задних колес

Шины:

- размер 175/65R14, 195/50R15, 195/60R15, 195/45R16, 205/40R17
- индекс несущей способности 80...88
- категория скорости S, T, Q или H

РОСС DE.MT02.E06082P1

Оборудование транспортного средства

электрические стеклоподъемники передних или всех дверей, центральная блокировка дверей, подушка безопасности водителя и пассажира, боковые подушки безопасности, кондиционер (хладагент R134a)

Ford JA8

Описание маркировки транспортного средства приведено в приложении № 2.
Общие виды транспортного средства на двух листах приведены в приложении № 3.

Б.В. Кисуленко**С.В. Пугачев****Действует с "07" ноября 2008 г.**

РОСС DE.MT02.E06082P1

Приложение № 2 к "одобрению типа транспортного средства"

ОПИСАНИЕ МАРКИРОВКИ ТРАНСПОРТНОГО СРЕДСТВА

1. Место расположения и форма знака соответствия:
На наклейке, расположенной рядом с табличкой изготовителя.
Наклейка содержит знак соответствия, выполненный по ГОСТ Р 50460-92. Номер "одобрения типа транспортного средства" расположен на наклейке и/или табличке изготовителя.
2. Место расположения таблички изготовителя:
На стойке правой передней двери.
3. Место расположения идентификационного номера (VIN):
 - 3.1. На табличке изготовителя.
 - 3.2. На табличке под лобовым стеклом.
 - 3.3. На полу кузова, около правого переднего сиденья.
4. Структура и содержание идентификационного номера транспортных средств:

1	2	3	4	5	6	7	8	9	10	11	12	13	14	15	16	17
W	F	0	?	X	X	?	?	J	?	?	?	?	?	?	?	?

поз. 1 - 3: Международный идентификационный код изготовителя (WMI):

WF0 – Ford-Werke GmbH, Германия.

поз. 4 и 10: Тип кузова транспортного средства:

G – трехдверный хэтчбек;

J – пятидверный хэтчбек

поз. 5 и 6: **X**

поз. 7: Подразделение изготовителя:

G – Ford of Germany,

W – Ford of Spain.

поз. 8: Сборочный завод:

A – Köln,

P – Valencia.

поз. 9: Модель:

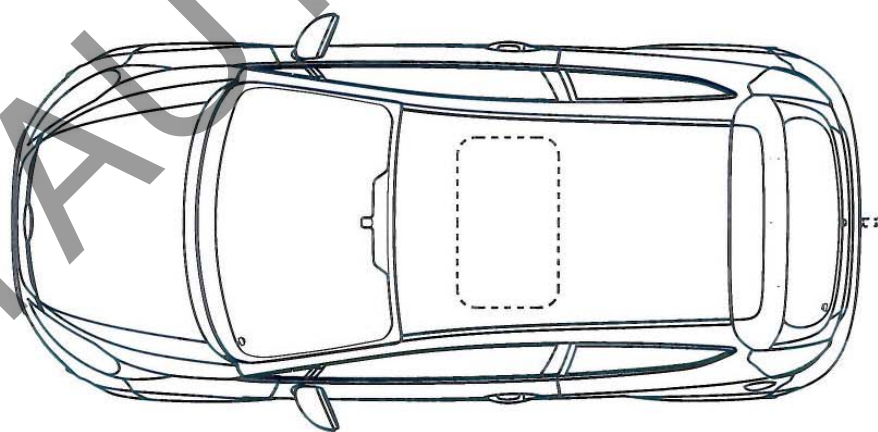
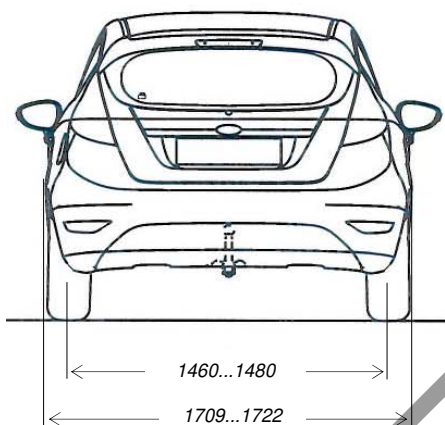
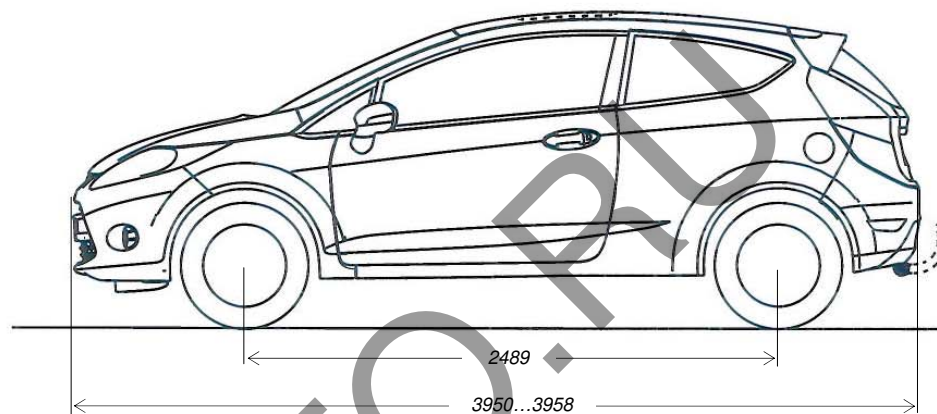
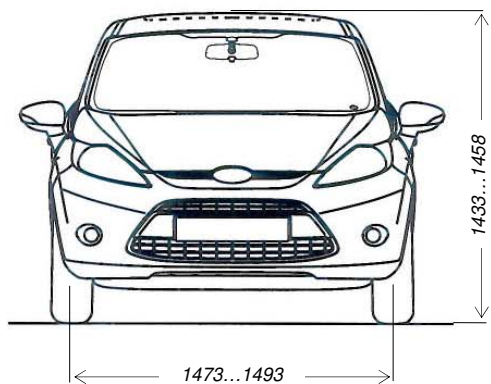
J – Fiesta.

поз. 11: Год изготовления согласно ИСО 3779-83.

поз. 12: Месяц изготовления:

A...Y.

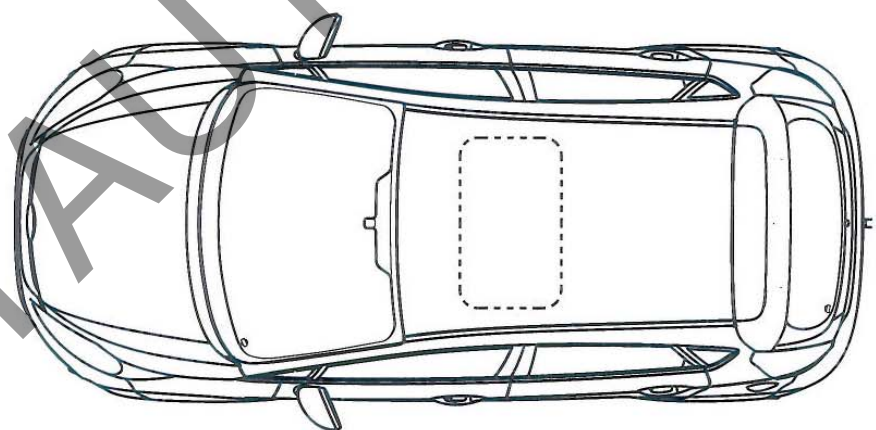
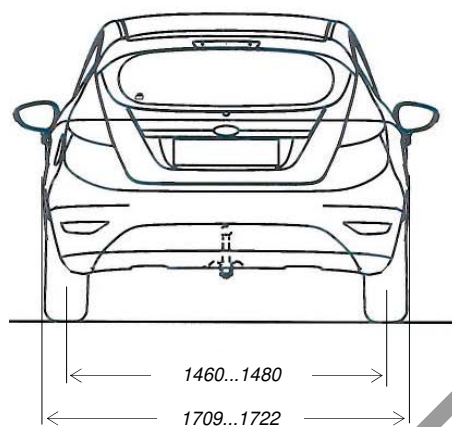
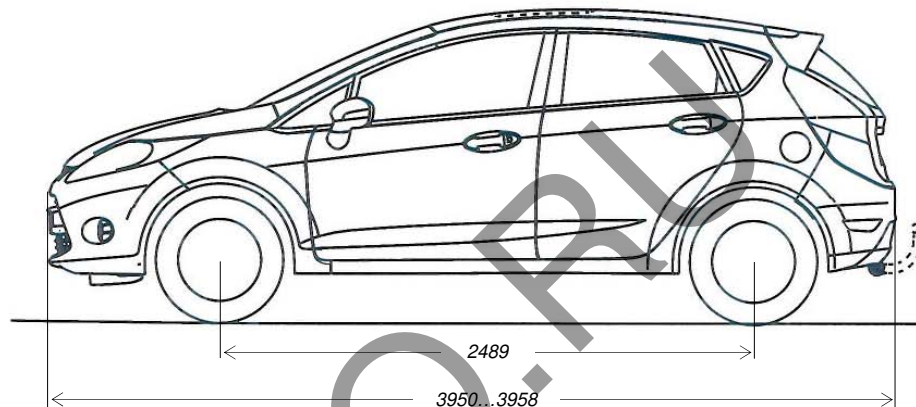
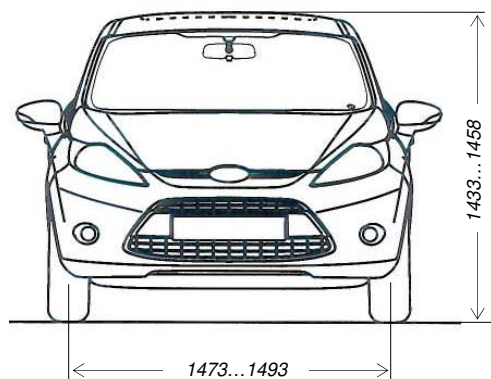
поз. 13 - 17: Производственный номер транспортного средства.



Ford Fiesta (JA8: JG)



Приложение № 3 к "одобрению типа транспортного средства" № РОСС DE.MT02.E6082P1



Ford Fiesta (JA8: JJ)

