

# ТАМОЖЕННЫЙ СОЮЗ

## ОДОБРЕНИЕ ТИПА ТРАНСПОРТНОГО СРЕДСТВА



Серия RU № 0001635

№ TC RU E-CZ.MT02.00302

Срок действия с 30 ноября 2015 г. по 29 ноября 2018 г.

### ОРГАН ПО СЕРТИФИКАЦИИ

механических транспортных средств и прицепов, их составных частей и предметов оборудования  
“САТР-ФОНД” Межотраслевого Фонда “Сертификация автотранспорта САТР” (ОС “САТР-ФОНД”)

юридический адрес: 125480, г. Москва, ул. Героев Панфиловцев, 24; фактические адреса:  
125480, г. Москва, ул. Героев Панфиловцев, 24; 125438, г. Москва, ул. Автомоторная, 2;  
тел.: (495) 454-42-27, (495) 456-62-51, (495) 496-82-44 / факс: (495) 454-72-12, (495) 496-82-44;  
электронная почта: mail@satrfond.ru; аттестат аккредитации № РОСС RU.0001.11MT02

### ТРАНСПОРТНЫЕ СРЕДСТВА

МАРКА	TATRA
КОММЕРЧЕСКОЕ НАИМЕНОВАНИЕ	—
ТИП	T158
МОДИФИКАЦИИ	T158-8P5R34, T158-8P5R33, T158-8P5R32, T158-8P5R35, T158-8P5R36, T158-8P5N33, T158-8P5N34, T158-8P5N36
КАТЕГОРИЯ	N <sub>3</sub> G
ЭКОЛОГИЧЕСКИЙ КЛАСС	5
ЗАЯВИТЕЛЬ И ЕГО АДРЕС	Общество с ограниченной ответственностью "ТАТРА ВОСТОК", ОГРН 1147746805910, юридический и фактический адрес: 101000, г. Москва, Армянский пер., 1/8, стр. 3, Российская Федерация, тел.: (495) 234-0673, факс: (495) 234-0674, электронная почта: tatra_na@tatra.ru
ИЗГОТОВИТЕЛЬ И ЕГО АДРЕС	TATRA TRUCKS a.s., Areál Tatry 1450/1, 742 21 Koričivnice, Чешская Республика
ПРЕДСТАВИТЕЛЬ ИЗГОТОВИТЕЛЯ И ЕГО АДРЕС	Представитель в Российской Федерации: Общество с ограниченной ответственностью "ТАТРА ВОСТОК", ОГРН 1147746805910, юридический и фактический адрес: 101000, г. Москва, Армянский пер., 1/8, стр. 3, Российская Федерация, тел.: (495) 234-0673, факс: (495) 234-0674, электронная почта: tatra_na@tatra.ru Представитель в Республике Беларусь: Совместное общество с ограниченной ответственностью "ТурботраксБел", УНП 191697935, юридический и фактический адрес: 220013, г. Минск, ул. Сурганова, 43, оф. 9 (507), Республика Беларусь, тел.: +375 (17) 510-1236, факс: +375 (17) 510-1236, электронная почта: info@turbotrucks.by





ПРЕДСТАВИТЕЛЬ ИЗГОТОВИТЕЛЯ И ЕГО АДРЕС (продолжение)	Представитель в Республике Казахстан: Товарищество с ограниченной ответственностью "Восточная коммерческая", БИН: 120240012400, юридический и фактический адрес: 050004, г. Алматы, ул. Достык, д. 180, офис 202, Республика Казахстан, тел.: +7 727 390-7418, факс: +7 727 390-7418, электронная почта: info@vostkomer.kz
СБОРОЧНЫЙ ЗАВОД И ЕГО АДРЕС	Areál Tatry 1450/1, 742 21 Korřivnice, Чешская Республика
ПОСТАВЩИК СБОРОЧНЫХ КОМПЛЕКТОВ И ЕГО АДРЕС	—

соответствуют требованиям технического регламента Таможенного союза "О безопасности колесных транспортных средств".

Действие данного ОДОБРЕНИЯ ТИПА ТРАНСПОРТНОГО СРЕДСТВА распространяется на серийно выпускаемую продукцию.

Данное ОДОБРЕНИЕ ТИПА ТРАНСПОРТНОГО СРЕДСТВА без приложений недействительно.

Приложение № 1. Общие характеристики транспортного средства

Приложение № 2. Перечень документов, явившихся основанием для оформления ОДОБРЕНИЯ ТИПА ТРАНСПОРТНОГО СРЕДСТВА

Приложение № 3. Описание маркировки транспортного средства

Приложение № 4. Общий вид транспортного средства на двадцати страницах

#### ДОПОЛНИТЕЛЬНАЯ ИНФОРМАЦИЯ

Транспортные средства не предназначены для перевозки опасных грузов.

В случае превышения параметров, указанных в Приложении № 5 к Техническому регламенту Таможенного союза о безопасности колесных транспортных средств, для передвижения транспортных средств по территории государств – членов Таможенного союза необходимо оформление специального разрешения.

Руководитель органа по сертификации



Подпись

Б.В. Кисуленко

инициалы, фамилия

Дата оформления « 30 » ноября 2015 г.

#### ОДОБРЕНИЕ ТИПА ТРАНСПОРТНОГО СРЕДСТВА УТВЕРЖДЕНО.

Внесена запись в реестр за № TC RU E-CZ.MT02.00302 от « 30 » ноября 2015 г.

Руководитель  
(заместитель Руководителя)

РОССТАНДАРТА

наименование уполномоченного  
органа государственного управления



А.В. Кулешов

инициалы, фамилия



к одобрению типа транспортного средства № TC RU E-CZ.MT02.00302

**ОБЩИЕ ХАРАКТЕРИСТИКИ ТРАНСПОРТНОГО СРЕДСТВА**

Колесная формула / ведущие колеса	6 x 6 / все
Схема компоновки транспортного средства	кабина над двигателем
Расположение двигателя	переднее продольное
Исполнение загрузочного пространства	самосвальная платформа, седельно-цепное устройство
Кабина	цельнометаллическая, двухдверная, двухместная, откидывающаяся вперёд

для модификаций:	<b>T158-8P5R34, T158-8P5R33, T158-8P5R32, T158-8P5R35, T158-8P5R36</b>	<b>T158-8P5N33, T158-8P5N34, T158-8P5N36</b>			
Габаритные размеры, мм					
– длина	7680...8010	7260...7560			
– ширина	2 500				
– высота	3310...3670	3310...3430			
База, мм	3440 (3700) + 1320 (1450)	3440 + 1320 (1450)			
Колея передних / задних колес, мм	1984...2084 / 1776...2074	1984...2074 / 1774...1874			
для модификаций:	<b>8P5R32</b>	<b>8P5R33</b>	<b>8P5R34</b>	<b>8P5R35</b>	<b>8P5R36</b>
Масса транспортного средства в снаряженном состоянии, кг	12750...13850		13000...14400		
Технически допустимая максимальная масса транспортного средства, кг	29000...30000		33000	39000	41000
Технически допустимая максимальная масса, приходящаяся на каждую из осей транспортного средства, начиная с передней оси, кг	8000...9000				
– на первую ось	8000...9000				
– на вторую ось	11500	11500	13000	15000	16000
– на третью ось	11500	11500	13000	15000	16000
Технически допустимая максимальная масса автопоезда, кг	50000		—		
Максимальная масса прицепа, кг	—		буксировка прицепа не предусмотрена		
– прицеп без тормозной системы	750		буксировка прицепа не предусмотрена		
– прицеп с тормозной системой	30000		буксировка прицепа не предусмотрена		
для модификаций:	<b>T158-8P5N33</b>	<b>T158-8P5N34</b>	<b>T158-8P5N36</b>		
Масса транспортного средства в снаряженном состоянии, кг	10500...10750	10900...11150	11500...12000		
Технически допустимая максимальная масса транспортного средства, кг	30000	34000	35000...41000		
Технически допустимая максимальная масса, приходящаяся на каждую из осей транспортного средства, начиная с передней оси, кг	8000...9000				
– на первую ось	8000...9000				
– на вторую ось	11500	11500	13000	13000	13000...16000
– на третью ось	11500	11500	13000	13000	13000...16000
Технически допустимая максимальная масса автопоезда, кг	75000		80000		
Максимальная масса полуприцепа, кг	45000	46000	75000		





## Приложение № 1

для всех модификаций:						
<b>Двигатель внутреннего сгорания</b> (марка, тип)	PACCAR					
	MX 265		MX 300		MX 340	
	четырёхтактный дизель					
– количество и расположение цилиндров	6, рядное					
– рабочий объем цилиндров, см <sup>3</sup>	12902					
– степень сжатия	17.7					
– максимальная мощность, кВт (мин <sup>-1</sup> ) по Правилам ООН № 85	265 (1900)		300 (1900)		340 (1900)	
– максимальный крутящий момент, Н·м (мин <sup>-1</sup> )	1775 (1100...1410)		2000 (1000...1410)		2300 (1000...1410)	
Топливо	дизельное					
<b>Система питания</b> (тип)	впрыск топлива под давлением					
ТНВД (тип, маркировка)	Delphi, 1668325					
Форсунки (тип, маркировка)	Delphi, C2 (DAF No. 1725282 / 1742535)					
Нагнетатель воздуха (тип, маркировка)	Borg Warner, 13879700030					
Воздушный фильтр (тип, маркировка)	DAF, 1789396, 1789397, 1789400, 1789401					
<b>Система выпуска и нейтрализации отработавших газов</b>	один глушитель; система нейтрализации отработавших газов					
Нейтрализаторы (маркировка)	SCR, совмещен с глушителем					
Глушители (маркировка)	DAF, 1827547 или 1827549					
<b>Трансмиссия</b> (тип)	механическая					
Сцепление (марка, тип)	ZF, однодисковое, привод гидравлический с пневмоусилителем					
Коробка передач (марка, тип)	ZF					
	16S2230TO		16S2330TD		16AS2630TO	
	16S2530TO				16AS2631TO	
	16S2531TO					
	с ручным управлением				с автоматическим управлением	
– число передач и передаточные числа	вперед - 16, назад - 2					
	низшее	высшее	низшее	высшее	низшее	высшее
I -	13.800	11.540	16.410	13.800	14.120	11.670
II -	9.490	7.930	11.280	9.490	9.539	7.889
III -	6.530	5.460	7.760	6.530	6.521	5.393
IV -	4.570	3.820	5.430	4.570	4.565	3.776
V -	3.020	2.530	3.590	3.020	3.093	2.558
VI -	2.080	1.740	2.470	2.080	2.089	1.728
VII -	1.430	1.200	1.700	1.430	1.428	1.181
VIII -	1.000	0.840	1.190	1.000	1.000	0.827
3.X. -	12.920	10.800	15.360	12.920	13.074	10.812





## Приложение № 1

Раздаточная коробка (тип) – число передач и передаточные числа	TATRA					
	1			2		
низшее -	1.125	1.282	1.464	0.954	1.435	1.435
высшее -	—			0.758	0.758	0.945

для модификаций:	T158-8P5R32	T158-8P5R33, T158-8P5N33	T158-8P5R34, T158-8P5N34	T158-8P5R35	T158-8P5R36, T158-8P5N36
Главная передача (тип)	TATRA				
	центральная коническая			двойная разнесенная	
– передаточное число центрального редуктора	3.385			3.385 (2.714)	
– передаточное число колесного редуктора	—			2.333	

**Подвеска**

Передняя (описание)

независимая, пневматическая, с гидравлическими телескопическими амортизаторами

Задняя (описание)

независимая, с листовыми рессорами (для мод. 8P5R32);  
 независимая, комбинированная – пневмобаллоны с внутренними винтовыми пружинами, с гидравлическими телескопическими амортизаторами (для мод. 8P5R33, 8P5N33);  
 независимая, комбинированная – рессорно - пневматическая (для мод. 8P5R34, 8P5R35, 8P5R36, 8P5N34, 8P5N36).

**Рулевое управление** (описание)

с гидроусилителем

– рулевой механизм (тип)

"винт-шариковая гайка-рейка-сектор"

**Тормозные системы**

Рабочая (описание)

пневматическая, двухконтурная (1-й - передняя ось, 2-й - задние оси), с регулятором тормозных сил, колесные тормозные механизмы барабанного типа, с АБС

Запасная (описание)

один из контуров рабочей тормозной системы или стояночная тормозная система

Стояночная (описание)

тормозные механизмы задних колес с приводом от пружинных энергоаккумуляторов

Вспомогательная (износостойкая) (описание)

моторный тормоз-замедлитель





## Приложение № 1

Шины	обозначение размера	индекс несущей способности для максимально допустимой нагрузки	обозначение категории скорости
	315/80 R 22.5 <sup>1</sup>	154/150; 156/150	M, L, K
	12.00 R 20 <sup>1,5</sup>	154/150; 156/150	G, L, K
	13 R 22.5 <sup>1,5</sup>	154/150; 156/150	G, K
	12.00 R 24 <sup>1</sup>	160/156	G, K
	385/65 R 22.5 <sup>1,3</sup>	160	K, L
	445/65 R 22.5 <sup>1,4</sup>	168; 169	J, K
	425/65 R 22.5 <sup>4</sup>	154/150; 156/150	K
	14.00 20 <sup>2</sup>	160/156; 164/160; 160/157	G, K
	16.00 R 20 <sup>1,7</sup>	LRM, 173/170	G
	24 R 21 <sup>6</sup>	176	G

<sup>1</sup> для колес всех осей<sup>2</sup> для колес первой оси в комбинации с шинами 12.00 R 24 для колес второй и третьей осей<sup>3</sup> для колес первой оси в комбинации с шинами 315/80 R 22.5 для колес второй и третьей осей<sup>4</sup> для колес первой оси в комбинации с шинами 12.00 R 20 или 13 R 22.5 для колес второй и третьей осей<sup>5</sup> для колес второй и третьей осей в комбинации с шинами 445/65 R 22.5 на колесах первой оси<sup>6</sup> для колес второй и третьей осей в комбинации с шинами 16.00 R 20 на колесах первой оси<sup>7</sup> для колес первой оси в комбинации с шинами 24 R 21 колес второй и третьей осей

## Оборудование транспортного средства

коробка отбора мощности, независимый отопитель, автомагнитола, кондиционер, северный пакет – обогрев узлов и агрегатов автомобиля, искрогаситель

Руководитель органа по сертификации



подпись



Б.В. Кисуленко

инициалы, фамилия



к одобрению типа транспортного средства № TC RU E-CZ.MT02.00302

**Перечень документов, явившихся основанием для оформления  
ОДОБРЕНИЯ ТИПА ТРАНСПОРТНОГО СРЕДСТВА**

Элементы объектов технического регулирования, в отношении которых установлены требования безопасности	Наименование и происхождение документа, подтверждающего соответствие	Номер документа и дата выпуска
1	2	3
Кондиционеры и холодильное оборудование, пункт 12 TP TC 018/2011	Декларация, Общество с ограниченной ответственностью "ТАТРА ВОСТОК", Российская Федерация	TC № RU Д-CZ.MT02.B.00235 с 17.11.2015 г. до 16.11.2019 г.
Возможность оснащения аппаратурой спутниковой навигации, пункт 13 TP TC 018/2011	— " —	— " —
Возможность оснащения тахографами, пункт 14 TP TC 018/2011	— " —	— " —
Интерфейс, пункт 15 TP TC 018/2011	— " —	— " —
Световозвращатели, Правила ООН № 3-02	Сообщение, Ministerstvo dopravy, Чешская Республика	E8 48R-03 6129 от 27.05.2011 г.
Устройства для освещения заднего регистрационного знака, Правила ООН № 4-00	— " —	— " —
Указатели поворота, Правила ООН № 6-01	— " —	— " —
Габаритные огни, сигналы торможения, Правила ООН № 7-02	— " —	— " —
Фары ближнего и дальнего света, Правила ЕЭК ООН № 8-05	— " —	— " —
Устойчивость к воздействию внешних источников электромагнитного излучения и электромагнитная совместимость, Правила ООН № 10-03	— " —	E8 10R-03 6147 от 02.06.2011 г.
Эффективность тормозных систем, Правила ООН № 13-11	— " —	E8 13R-11 6136 Ext.1 от 16.06.2011 г.
Места крепления ремней безопасности, Правила ООН № 14-07	— " —	E8 14R-07 6050 от 06.04.2011 г.
Оснащение транспортных средств удерживающими системами, Правила ООН № 16-06	— " —	E8 16R-06 6051 от 08.04.2011 г.





## Приложение № 2

1	2	3
Прочность сидений и их креплений, Правила ООН № 17-08	Сообщение, Ministerstvo dopravy, Чешская Республика	E8 17RA-08 6052 от 06.04.2011 г.
Защита транспортного средства от несанкционированного использования, Правила ООН № 18-03	— " —	E8 18R-03 6081 от 02.05.2011 г.
Передние противотуманные фары, Правила ООН № 19-03	— " —	E8 48R-03 6129 от 27.05.2011 г.
Фонари заднего хода, Правила ООН № 23-00	— " —	— " —
Выбросы, Правила ООН № 24-03	— " —	E8 24R-03 6018 от 23.02.2011 г. E8 24R-03 6019 от 23.02.2011 г. E8 24R-03 6020 от 23.02.2011 г.
Оснащение звуковыми сигнальными приборами, Правила ООН № 28-00	— " —	E8 28R-00 6096 от 09.05.2011 г.
Защитные свойства кабин, Правила ООН № 29-02	— " —	E8 29R/C-02 6296 от 14.11.2011 г.
Пожарная безопасность, Правила ООН № 34-02	Сертификат, Орган по сертификации автомотехники - механических транспортных средств, запасных частей и принадлежностей Автономной некоммерческой организации "Центр содействия сертификации автотехники", РОСС RU.0001.11MT25, Российская Федерация	C-CZ.MT25.B.06020 с 10.08.2012 г. по 10.08.2016 г.
Задние противотуманные огни, Правила ООН № 38-00	Сообщение, Ministerstvo dopravy, Чешская Республика	E8 48R-03 6129 от 27.05.2011 г.
Механизмы измерения скорости, Правила ООН № 39-00	— " —	E8 39R-00 6127 от 26.05.2011 г.
Оснащение безопасными стеклами, Правила ООН № 43-00	— " —	E8 43R-00 6099 от 10.05.2011 г.
Оснащение устройствами прямого обзора, Правила ООН № 46-02	— " —	E8 46R-02 6042 от 23.04.2011 г.
Оснащение устройствами освещения и световой сигнализации, Правила ООН № 48-03	— " —	E8 48R-03 6129 от 27.05.2011 г.





## Приложение № 2

1	2	3
Выбросы, Правила ООН № 49-05, (уровень выбросов В2, уровень требований в отношении бортовой диагностики, долговечности, контроля NO <sub>x</sub> - "G") (экологический класс 5)	Сообщение, Ministerstvo dopravy, Чешская Республика	E8 49RG-05 6021 от 23.02.2011 г.
Внешний шум, Правила ООН № 51-02	— " —	E8 51R-02 6113 Ext.1 от 11.07.2011 г.
Оснащение шинами, Правила ООН № 54-00*	— " —	E8 54R-00 6432 Ext. 1 от 02.05.1997 г. E8 54R-00 6450 от 08.011.1996 г.
	Сообщение, RDW, Нидерланды	E4 54R-00 9512 Ext. 3 от 04.03.2002 г. E4 54R-00 9603 Ext. 1 от 04.07.2002 г. E4 54R-00 13817 от 10.07.2006 г. E4 54R-00 17127 от 16.11.2006 г.
	Сообщение, The Ministry of Transport, Словацкая Республика	E27*54R-00*9938*00 от 18.07.2001 г. E27*54R-00*9939*00 от 09.05.2002 г. E27*54R-00*9964*00 от 30.05.2002 г. E27*54R-00*9975*00 от 09.05.2002 г.
Оснащение сцепными устройствами, Правила ООН № 55-01	Сообщение, Ministerstvo dopravy, Чешская Республика	E8 55R-01 6082 Ext. 1 от 23.01.2012 г.
Оснащение задними Защитными устройствами транспортных средств для перевозки грузов, Правила ООН № 58-02	— " —	E8 58R-02 6074 от 21.04.2011 г.
Травмобезопасность наружных выступов, Правила ООН № 61-00	— " —	E8 61R-00 6087 от 05.05.2011 г.
Оснащение боковыми защитными устройствами транспортных средств для перевозки грузов, Правила ООН № 73-00	— " —	E8 73R-00 6132 от 27.05.2011 г.
Рулевое управление, Правила ООН № 79-01	— " —	E8 79R-01 6094 Ext. 3 от 14.12.2011 г.
Оснащение устройствами ограничения максимальной скорости, Правила ООН № 89-00	— " —	E8 89R-00 6128 от 26.05.2011 г.
Боковые габаритные фонари, Правила ООН № 91-00	— " —	E8 48R-03 6129 от 27.05.2011 г.





## Приложение № 2

1	2	3
Светоотражающая маркировка, Правила ООН № 104-00	Сообщение, Kraftfahrt-Bundesamt, Германия	E1 104R-00821 от 20.08.1998 г. E1 104R-001307 от 29.05.2001 г.
Фары ближнего и дальнего света, Правила ООН № 112-00	Сообщение, Ministerstvo dopravy, Чешская Республика	E8 48R-03 6129 от 27.05.2011 г.
Уровень шума от качения шин, Правила ООН № 117-02, стадия 2*	Сообщение, RDW, Нидерланды	E4 117R-02 5534S2R2 от 28.08.2013 г. E4 117R-02 5539S2R1 от 28.08.2013 г. E4 117R-02 5534S2WR2 от 28.05.2015 г.
	Сообщение, The Ministry of Transport, Словацкая Республика	E27*117R-02*0319S2R2*01 от 22.01.2015 г.
Системы отопления, Правила ООН № 122-00	Сертификат соответствия, Орган по сертификации автомотехники - механических транспортных средств, запасных частей и принадлежностей Автономной некоммерческой организации "Центр содействия сертификации автотехники", РОСС RU.0001.11MT25, Российская Федерация	C-CZ.MT25.B.12890 с 22.10.2014 г. по 22.10.2018 г.
Внутренний шум, пункт 2 приложения № 3 к ТР ТС 018/2011	— " —	C-CZ.MT25.B.12885 с 22.10.2014 г. по 22.10.2018 г.
Содержание вредных (загрязняющих) веществ в воздухе обитаемого помеще- ния транспортного средства, пункт 3 приложения № 3 к ТР ТС 018/2011	— " —	C-CZ.MT25.B.12886 с 22.10.2014 г. по 22.10.2018 г.
Устойчивость, пункт 4 приложения № 3 к ТР ТС 018/2011	— " —	C-CZ.MT25.B.12887 с 22.10.2014 г. по 22.10.2018 г.
Передняя обзорность, пункт 5 приложения № 3 к ТР ТС 018/2011	— " —	C-CZ.MT25.B.12888 с 22.10.2014 г. по 22.10.2018 г.
Вентиляция, отопление и кондиционирование, пункт 6 приложения № 3 к ТР ТС 018/2011	— " —	C-CZ.MT25.B.12889 с 22.10.2014 г. по 22.10.2018 г.





## Приложение № 2

1	2	3
Весовые ограничения, действующие в отношении транспортных средств, пункт 14 приложения № 3 к ТР ТС 018/2011	Сертификат соответствия, Орган по сертификации автотехники - механических транспортных средств, запасных частей и принадлежностей Автономной некоммерческой организации "Центр содействия сертификации автотехники", RA.RU.0001.11MT25, Российская Федерация	TC RU C-CZ.MT25.B.01466 с 26.11.2015 г. по 25.11.2019 г.
Требования к автосамосвалам, пункт 1.7 Приложения № 6 к ТР ТС 018/2011	Сертификат соответствия, Орган по сертификации автотехники - механических транспортных средств, запасных частей и принадлежностей Автономной некоммерческой организации "Центр содействия сертификации автотехники", РОСС RU.0001.11MT25, Российская Федерация	C-CZ.MT25.B.05612 с 29.06.2012 г. по 29.06.2016 г.
Маркировка и возможность идентификации, приложение № 7 к ТР ТС 018/2011	Декларация, Общество с ограниченной ответственностью "ТАТРА ВОСТОК", Российская Федерация	TC № RU Д-CZ.MT02.B.00235 с 17.11.2015 г. до 16.11.2019 г.

\* Допускается установка шин, соответствующих критериям размерности, минимально допустимого индекса нагрузки, минимальной скоростной категории и имеющих отличные от указанных подтверждающие соответствие документы, при наличии на шинах маркировки по Правилам ООН № 54, а также по Правилам ООН № 117 при условии предоставления в орган по сертификации информации об указанной маркировке.

Руководитель органа по сертификации

подпись

Б.В. Кисуленко

инициалы, фамилия





к одобрению типа транспортного средства № TC RU E-CZ.MT02.00302

## ОПИСАНИЕ МАРКИРОВКИ ТРАНСПОРТНОГО СРЕДСТВА

1. Место расположения и форма единого знака обращения на рынке государств - членов Таможенного союза:

Рядом с табличкой изготовителя или на табличке изготовителя.

Единый знак обращения на рынке государств - членов Таможенного союза наносится в соответствии с Решением Комиссии Таможенного союза от 15 июля 2011 г. № 711.

2. Место расположения таблички изготовителя:

В нижней части проема двери водителя.

3. Место расположения идентификационного номера (код VIN):

3.1. На табличке изготовителя.

3.2. На передней несущей трубе, справа, за передним мостом.

4. Структура и содержание идентификационного номера (номеров) транспортных средств:

1	2	3	4	5	6	7	8	9	10	11	12	13	14	15	16	17
T	N	U	8	P	5	?	3	?	?	K	?	?	?	?	?	?

поз. 1 - 3: Международный идентификационный код изготовителя (WMI):

TNU - TATRA TRUCKS a.s., Чешская Республика.

поз. 4 - 9: Обозначение модификации транспортного средства:

8P5R34, 8P5R33, 8P5R32, 8P5R35, 8P5R36, 8P5N33, 8P5N34, 8P5N36.

поз. 10: Год выпуска согласно Таблице 1 Приложения № 8 к техническому регламенту о безопасности колесных транспортных средств.

поз. 11: Код сборочного завода: K – Kopřivnice.

поз. 12 - 17: Производственный номер транспортного средства.

Руководитель органа по сертификации



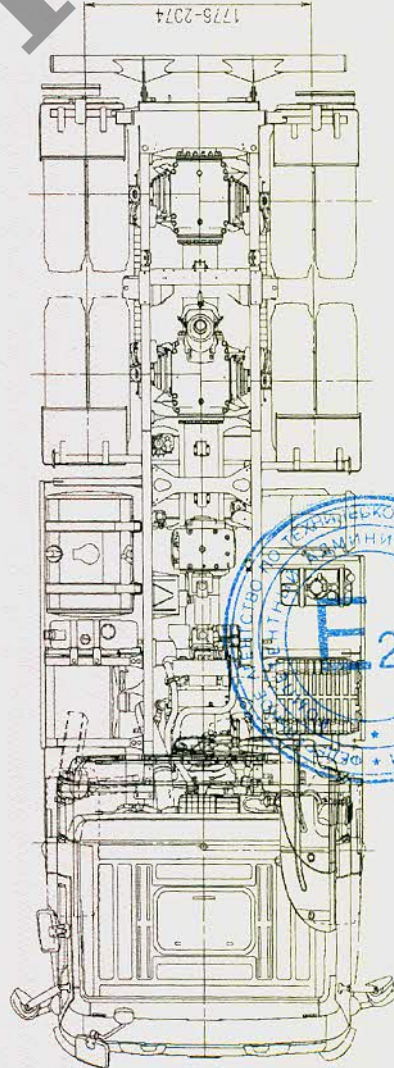
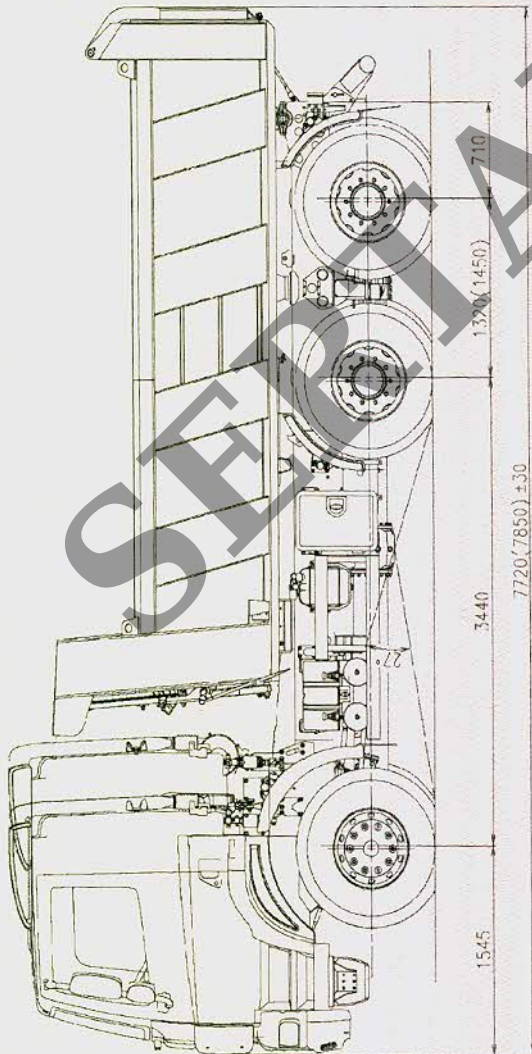
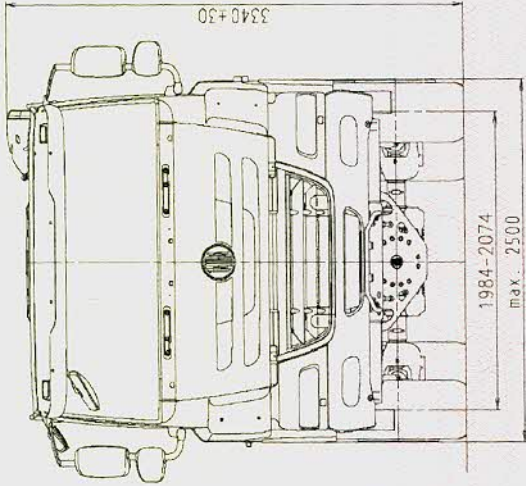
Подпись





к одобрению типа транспортного средства № TC RU E-CZ.MT02.00302

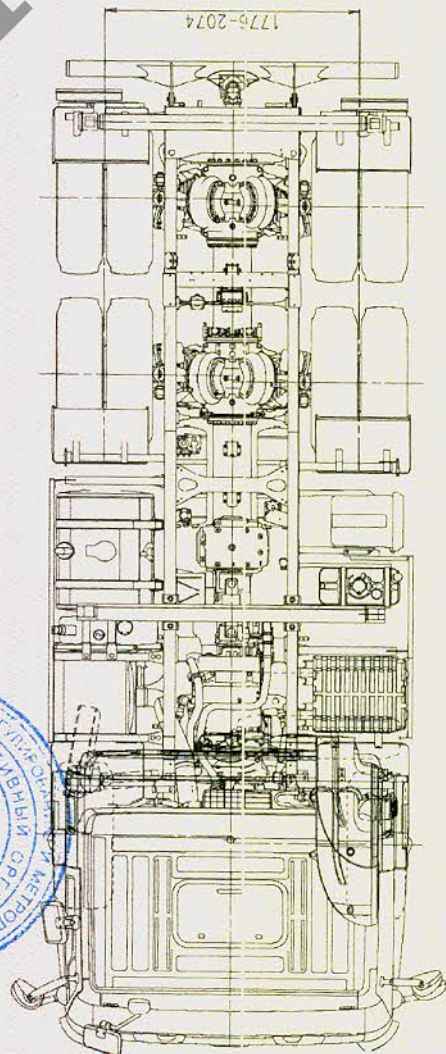
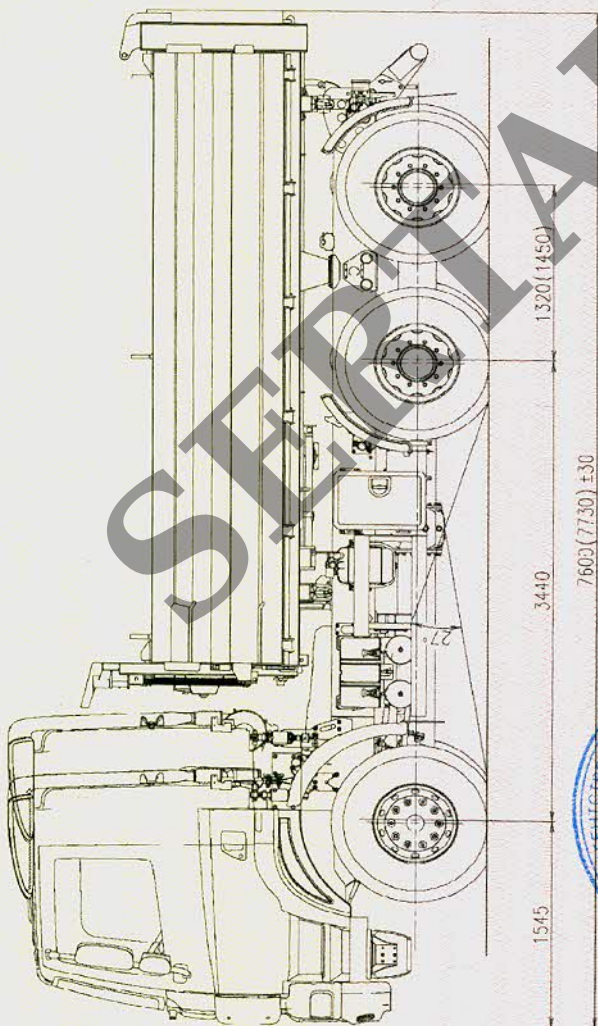
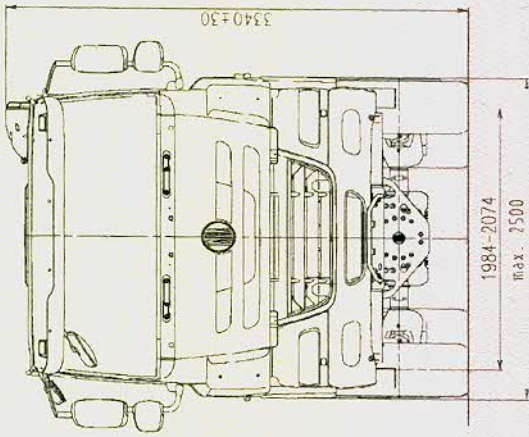
**ОБЩИЙ ВИД ТРАНСПОРТНОГО СРЕДСТВА**  
**Марка TATRA, тип T158, модификация T158-8P5R32**





Приложение № 4

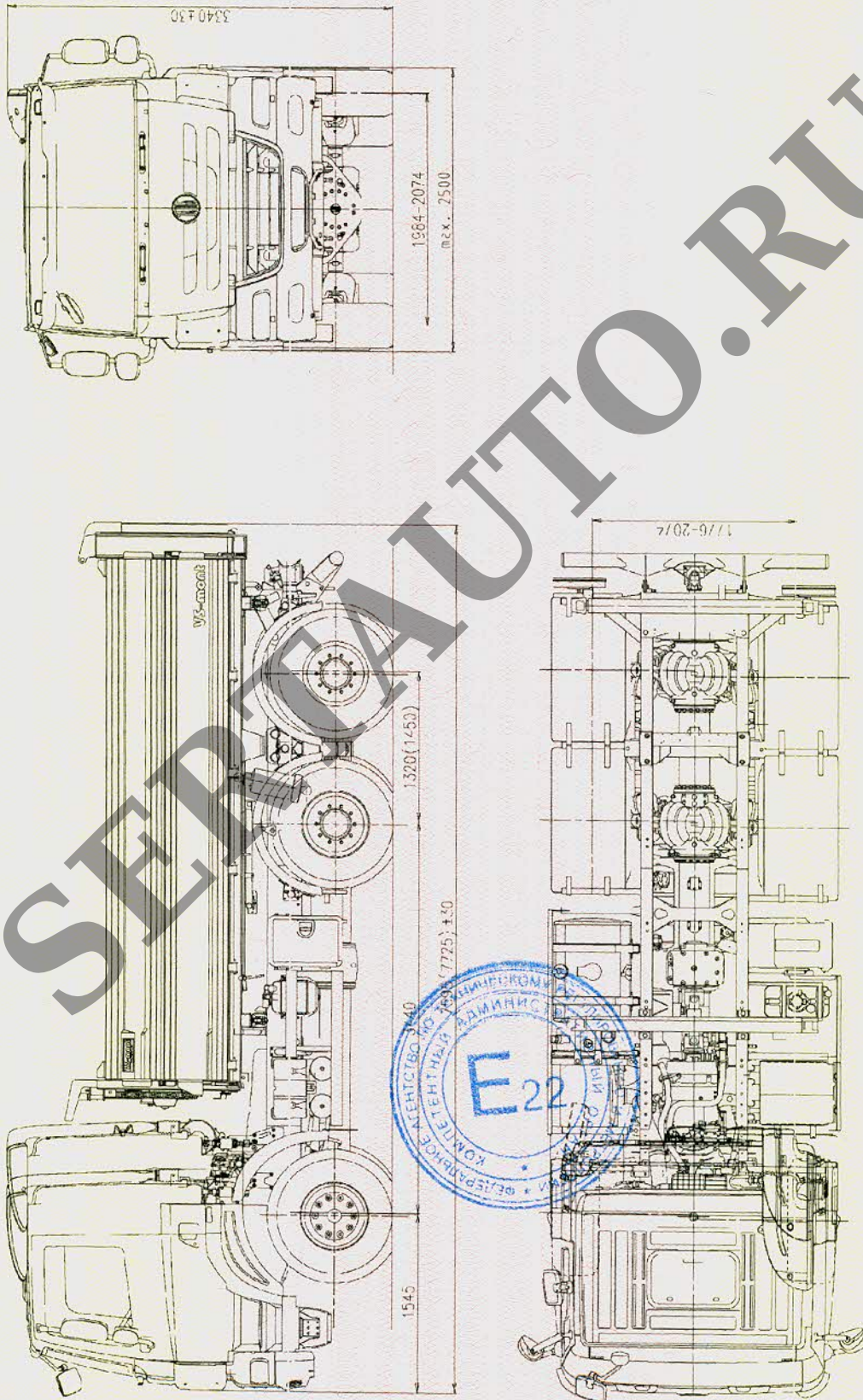
ОБЩИЙ ВИД ТРАНСПОРТНОГО СРЕДСТВА  
Марка TATRA, тип T158, модификация T158-8P5R33





Приложение № 4

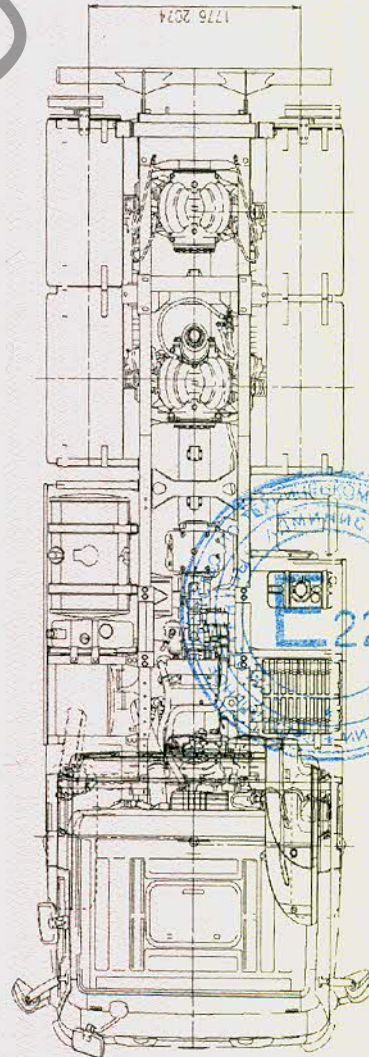
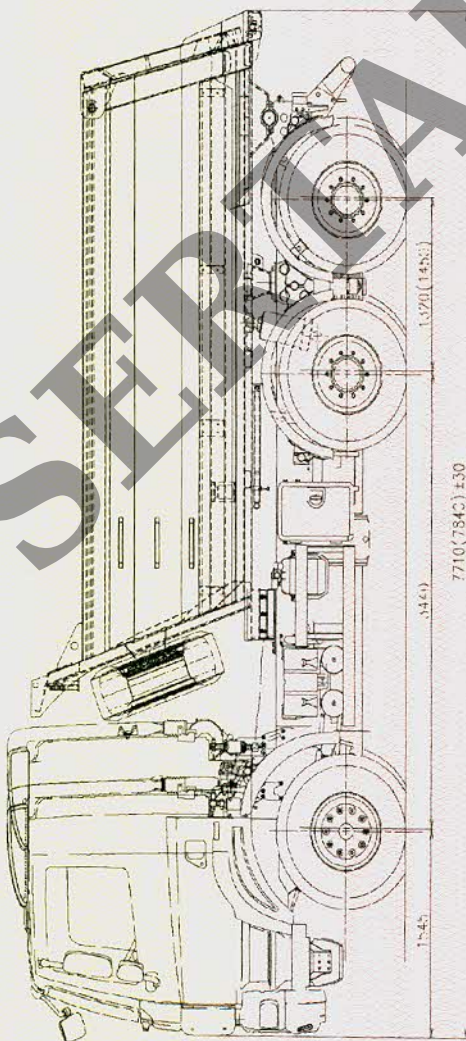
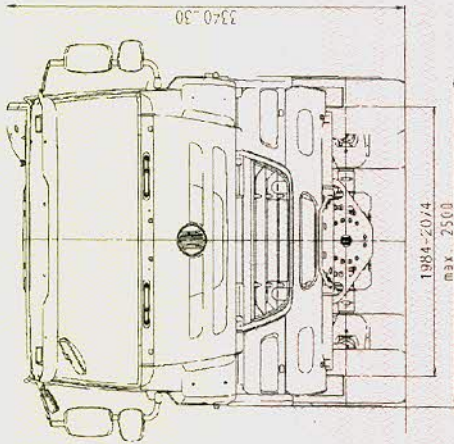
**ОБЩИЙ ВИД ТРАНСПОРТНОГО СРЕДСТВА**  
**Марка TATRA, тип T158, модификация T158-8P5R34**





Приложение № 4

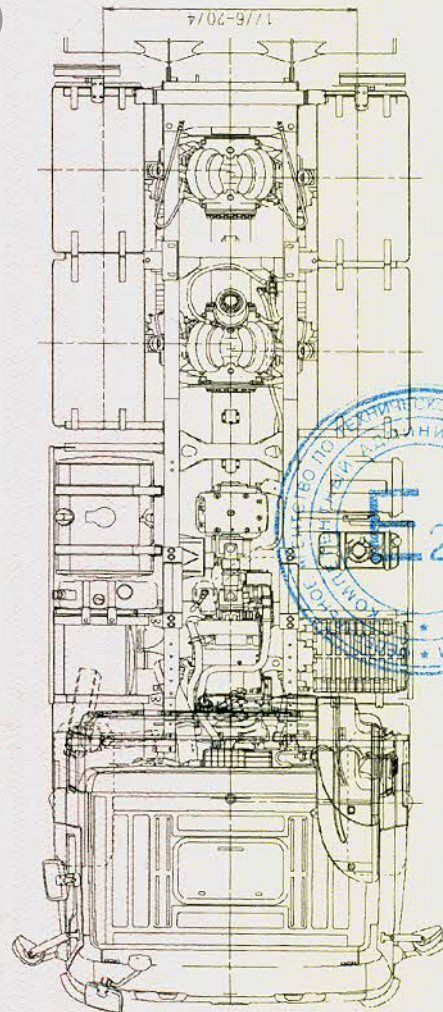
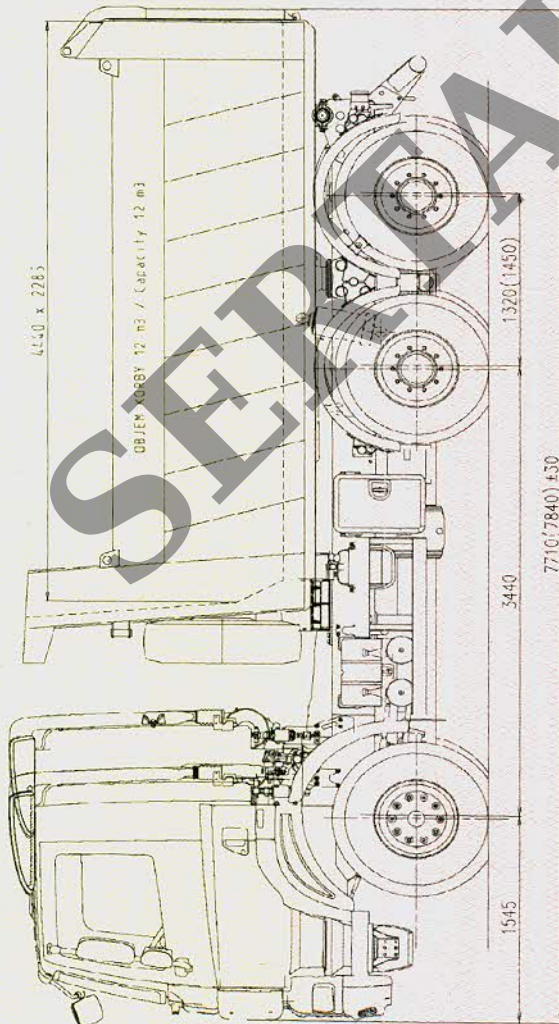
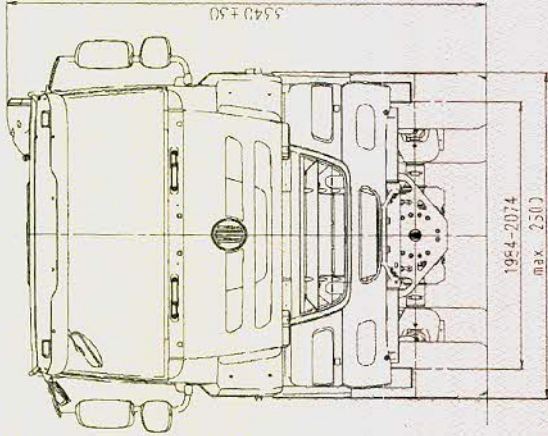
ОБЩИЙ ВИД ТРАНСПОРТНОГО СРЕДСТВА  
Марка TATRA, тип T158, модификация T158-8P5R34





Приложение № 4

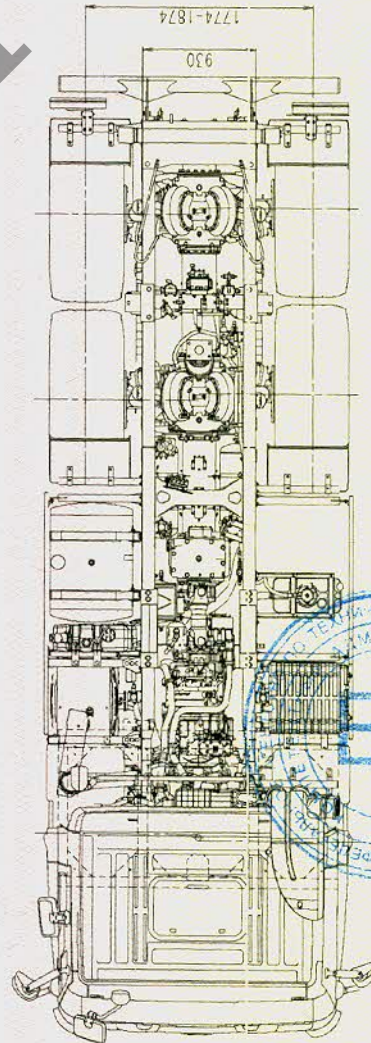
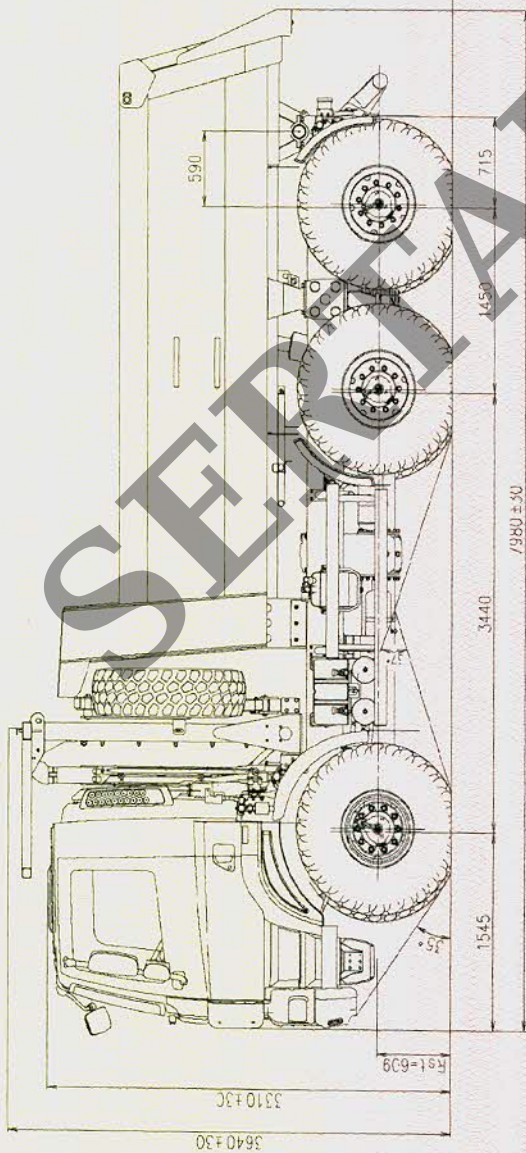
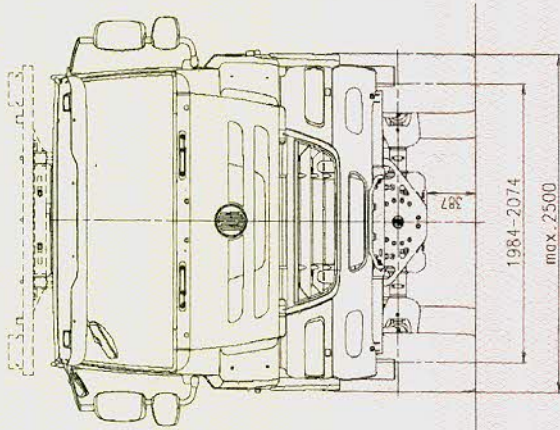
ОБЩИЙ ВИД ТРАНСПОРТНОГО СРЕДСТВА  
Марка TATRA, тип T158, модификация T158-8P5R34





Приложение № 4

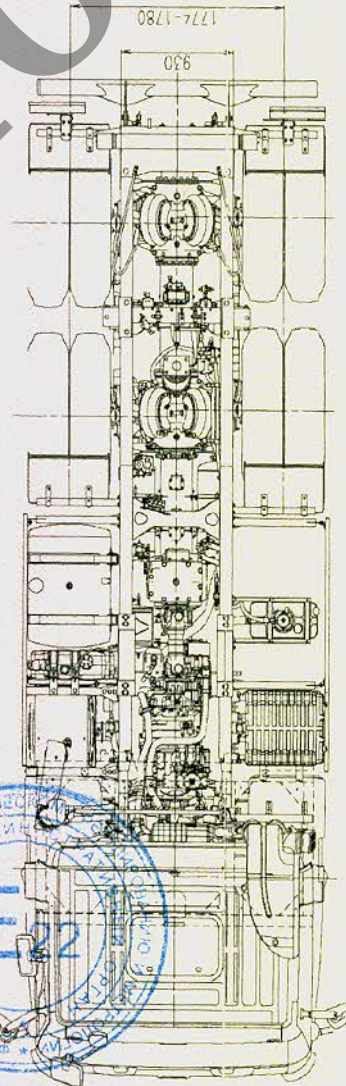
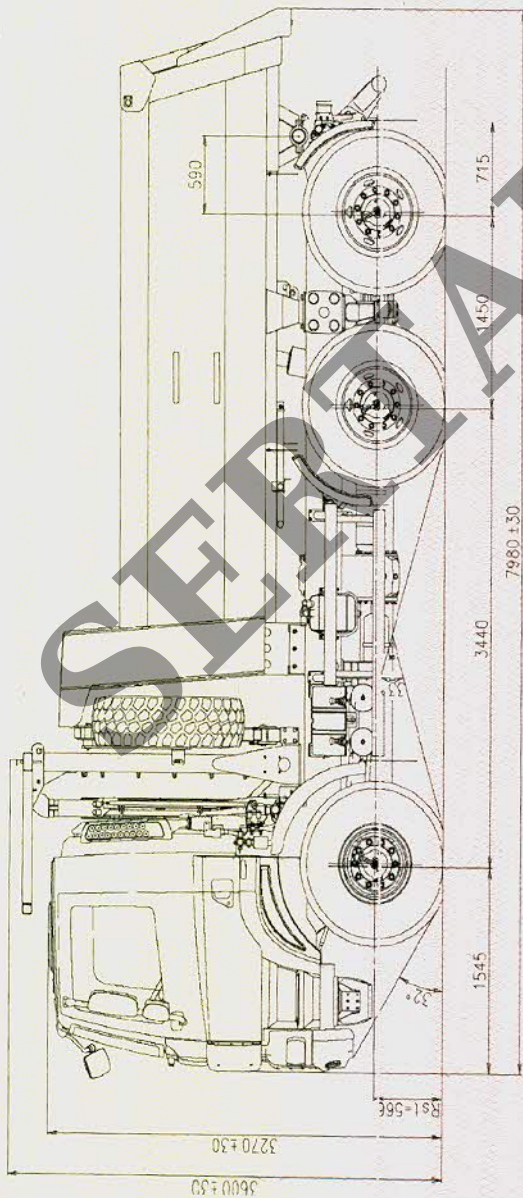
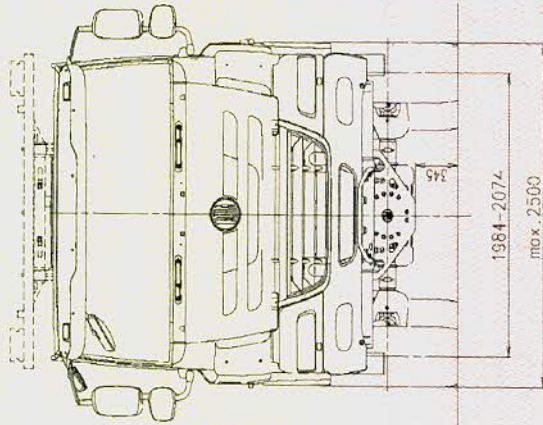
**ОБЩИЙ ВИД ТРАНСПОРТНОГО СРЕДСТВА**  
Марка TATRA, тип T158, модификации T158-8P5R35, T158-8P5R36





Приложение № 4

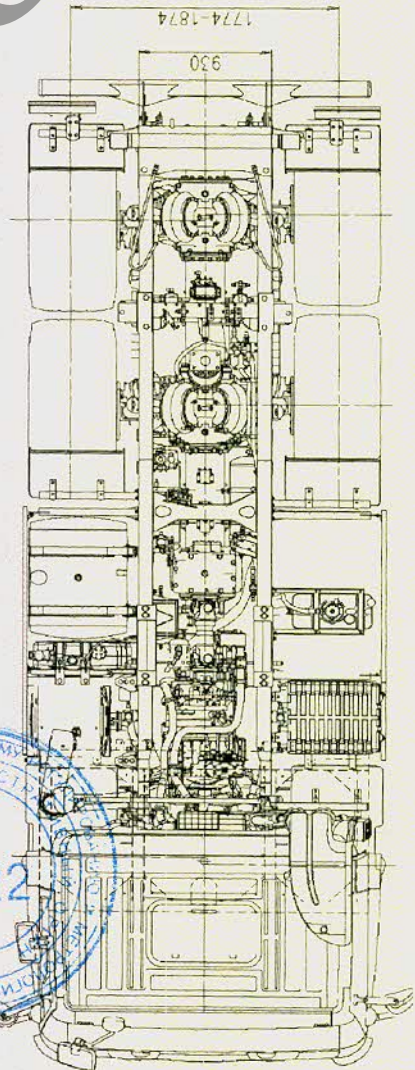
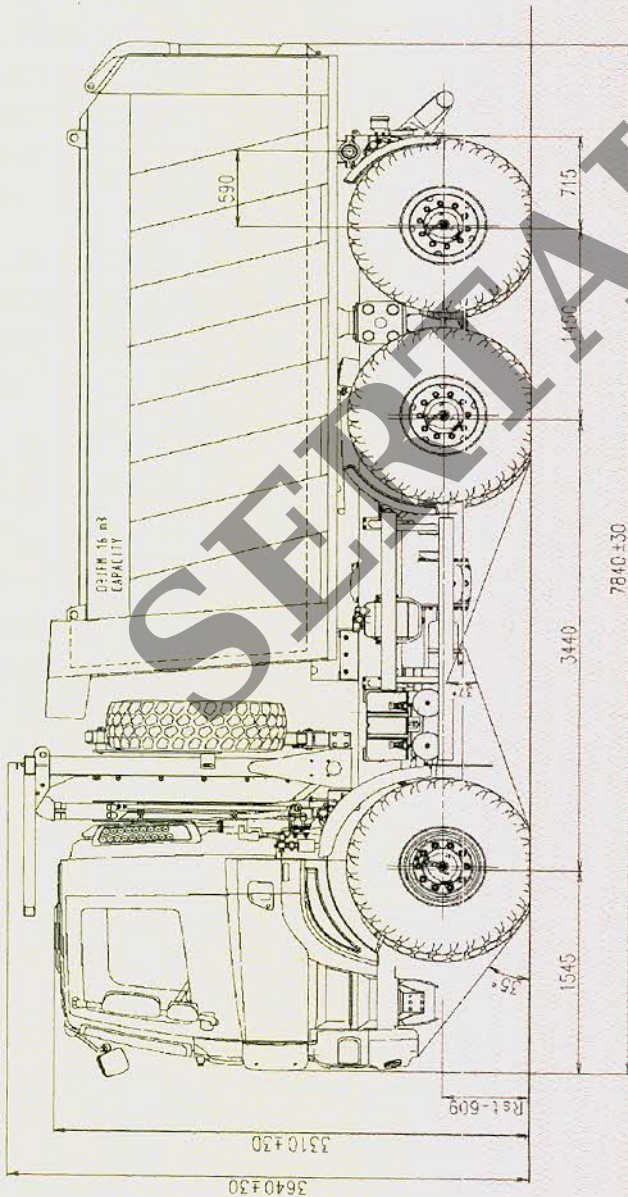
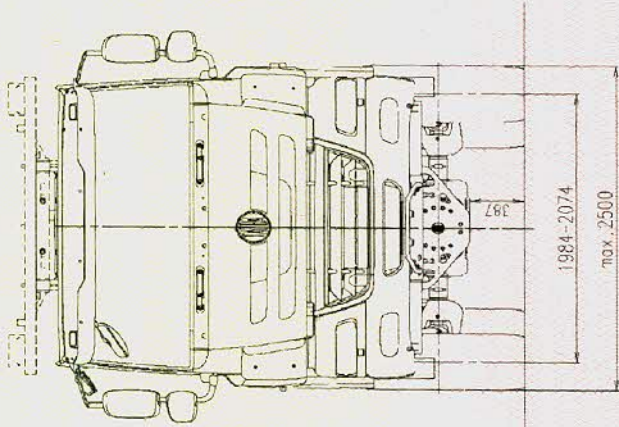
ОБЩИЙ ВИД ТРАНСПОРТНОГО СРЕДСТВА  
Марка TATRA, тип T158, модификации T158-8P5R35, T158-8P5R36





Приложение № 4

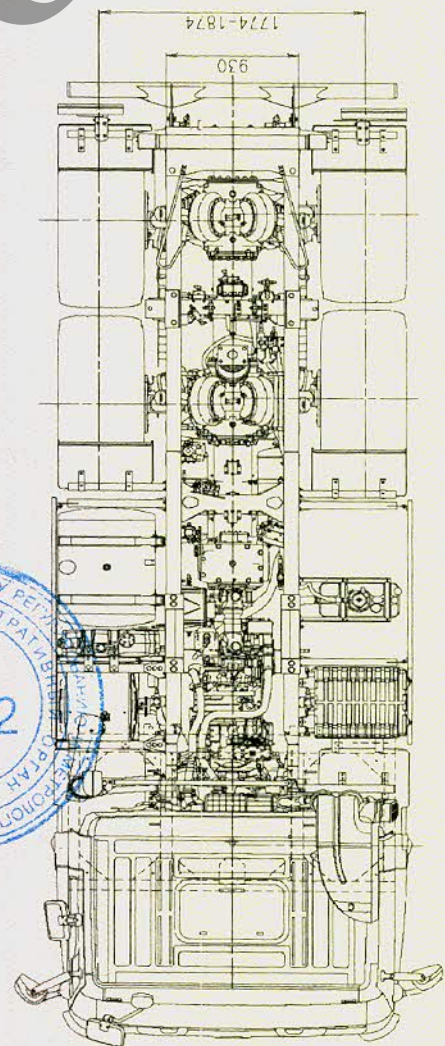
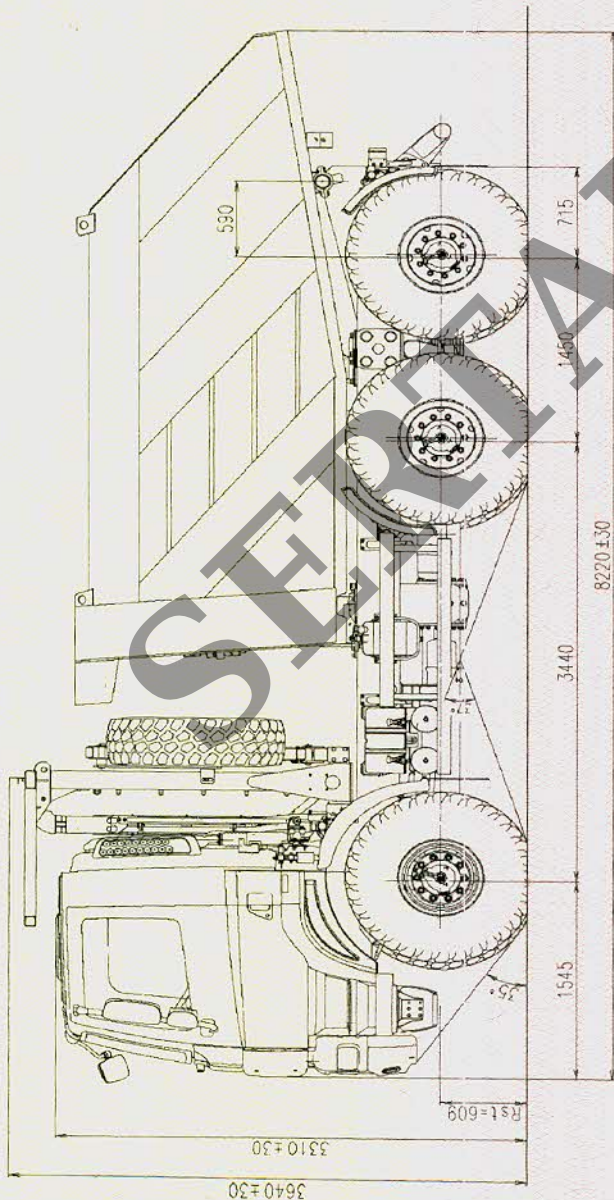
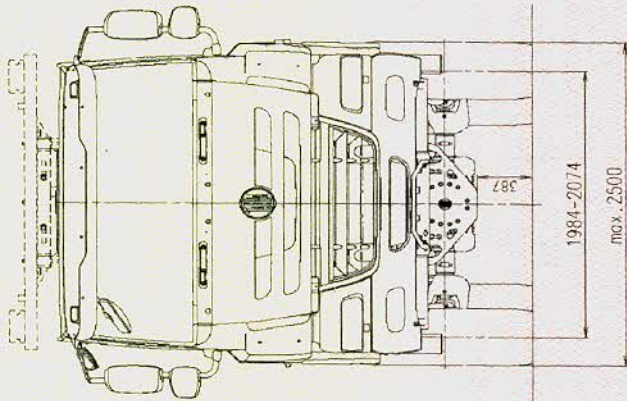
ОБЩИЙ ВИД ТРАНСПОРТНОГО СРЕДСТВА  
Марка TATRA, тип T158, модификации T158-8P5R35, T158-8P5R36





Приложение № 4

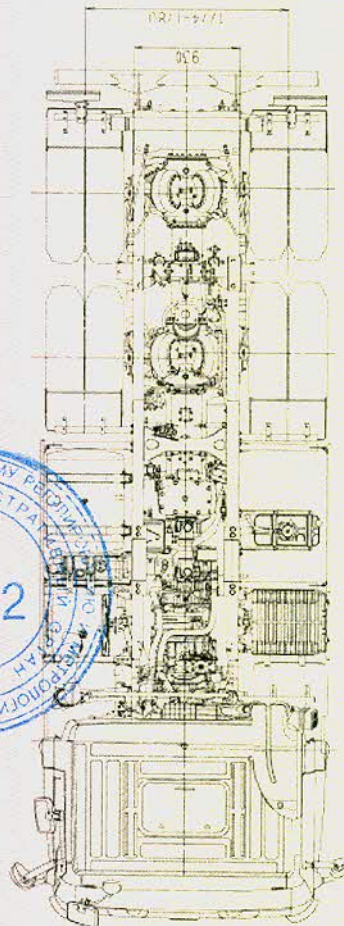
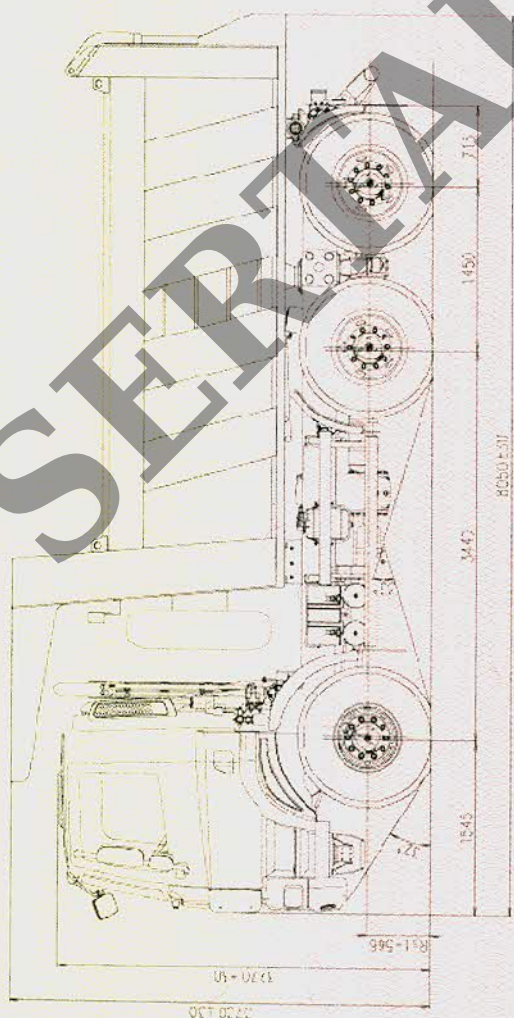
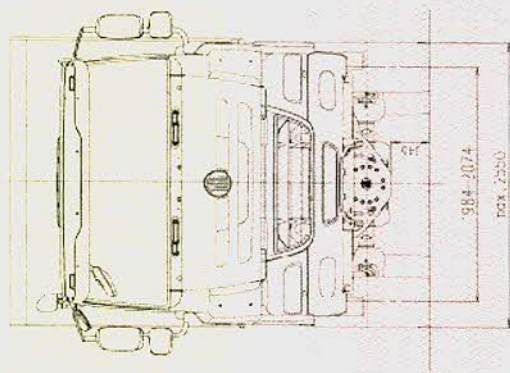
ОБЩИЙ ВИД ТРАНСПОРТНОГО СРЕДСТВА  
Марка TATRA, тип T158, модификации T158-8P5R35, T158-8P5R36





Приложение № 4

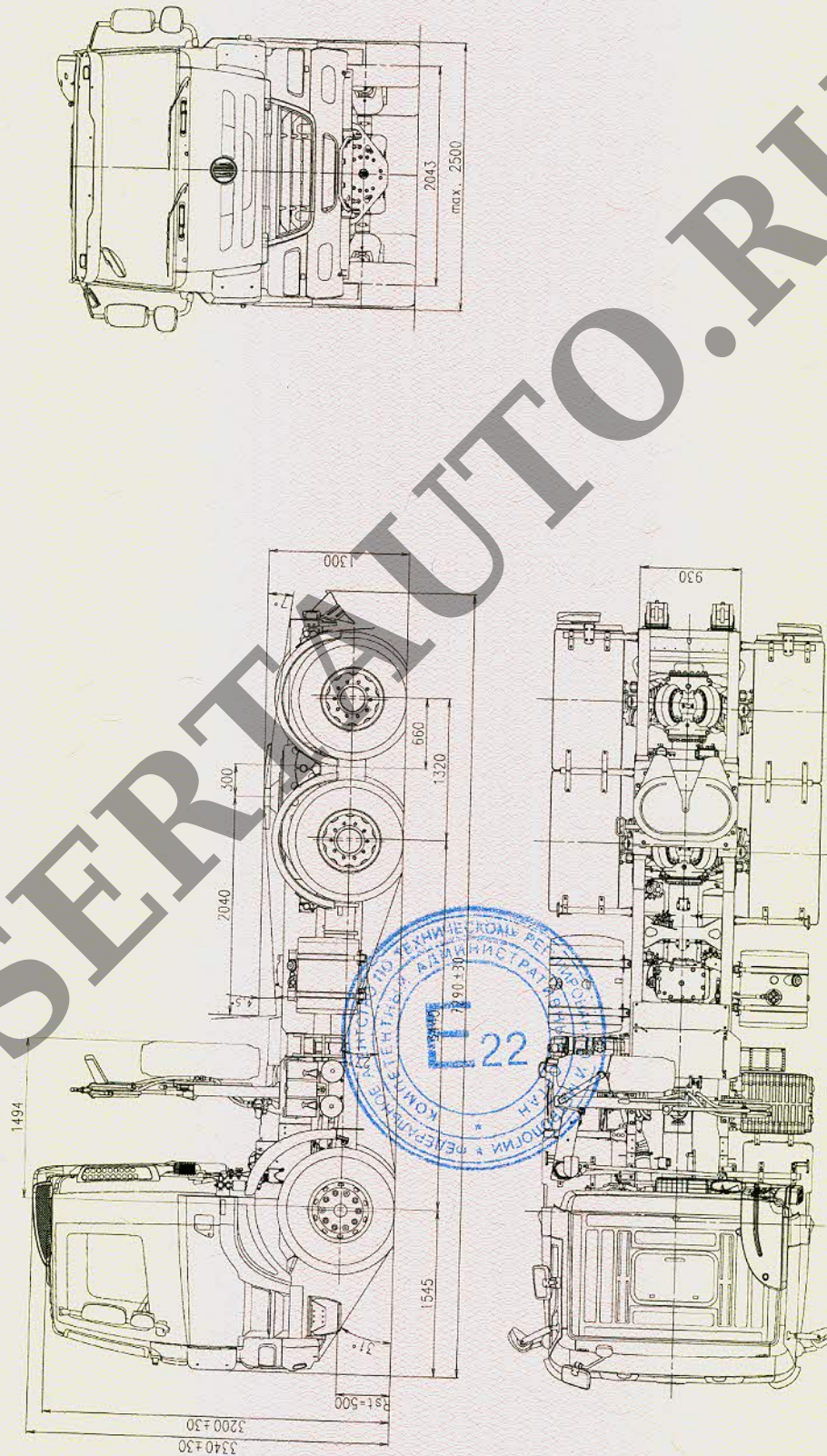
**ОБЩИЙ ВИД ТРАНСПОРТНОГО СРЕДСТВА**  
Марка TATRA, тип T158, модификации T158-8P5R35, T158-8P5R36





Приложение № 4

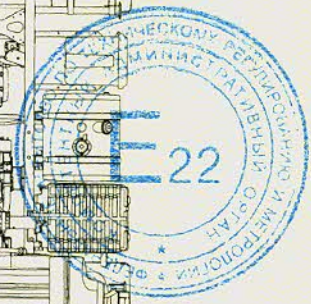
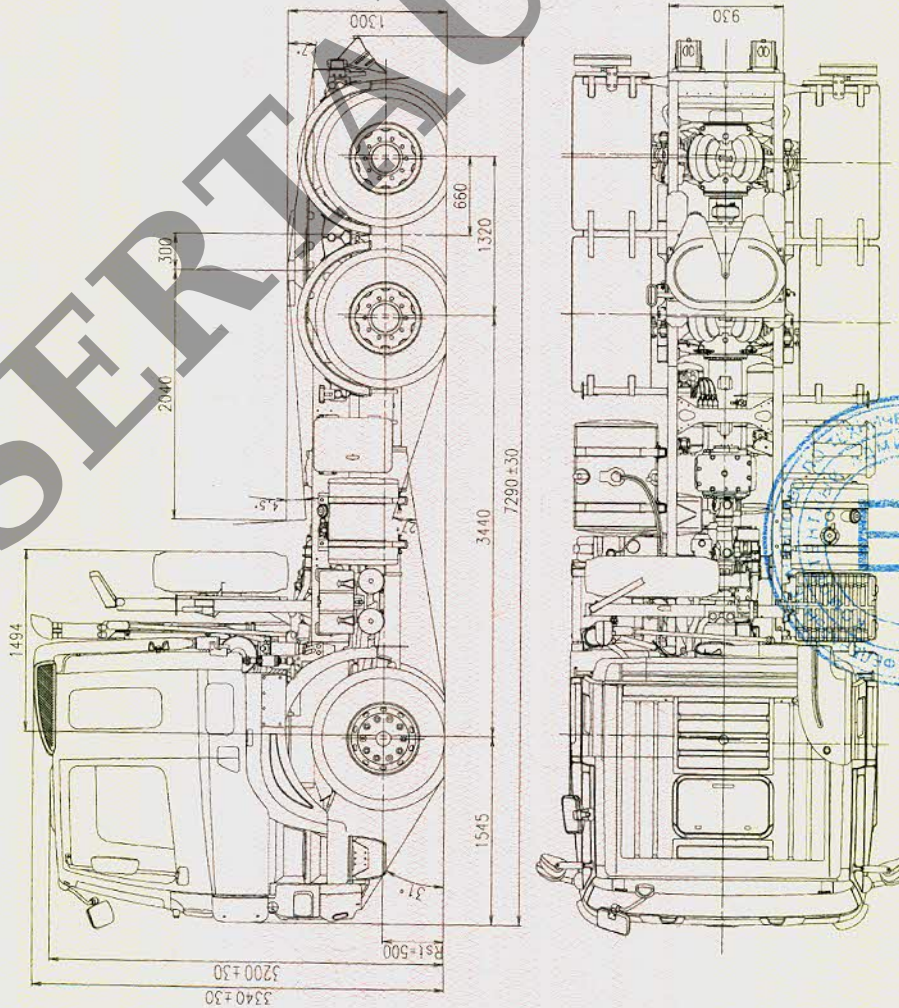
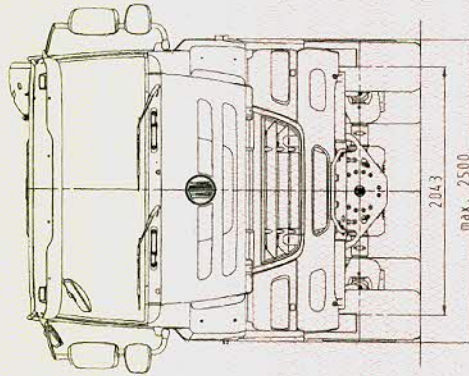
**ОБЩИЙ ВИД ТРАНСПОРТНОГО СРЕДСТВА**  
Марка TATRA, тип T158, модификация T158-8P5N33





Приложение № 4

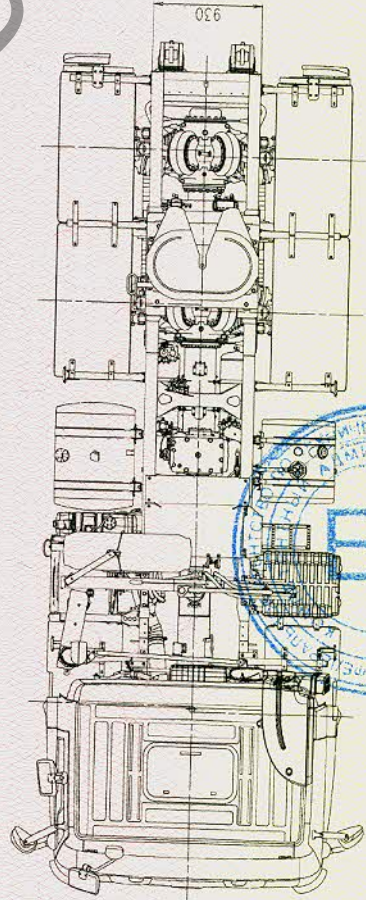
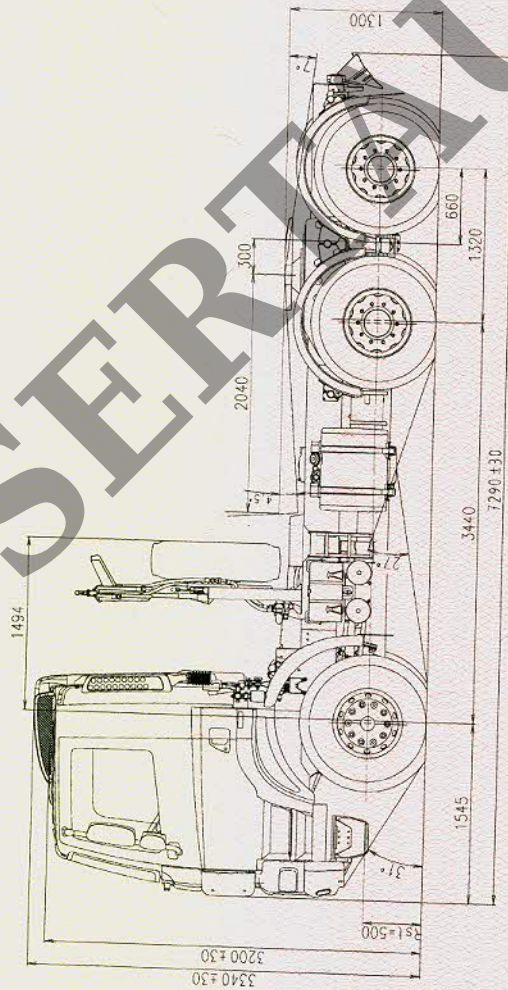
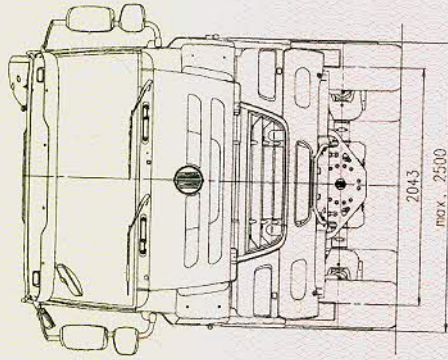
**ОБЩИЙ ВИД ТРАНСПОРТНОГО СРЕДСТВА**  
Марка TATRA, тип T158, модификация T158-8P5N33





Приложение № 4

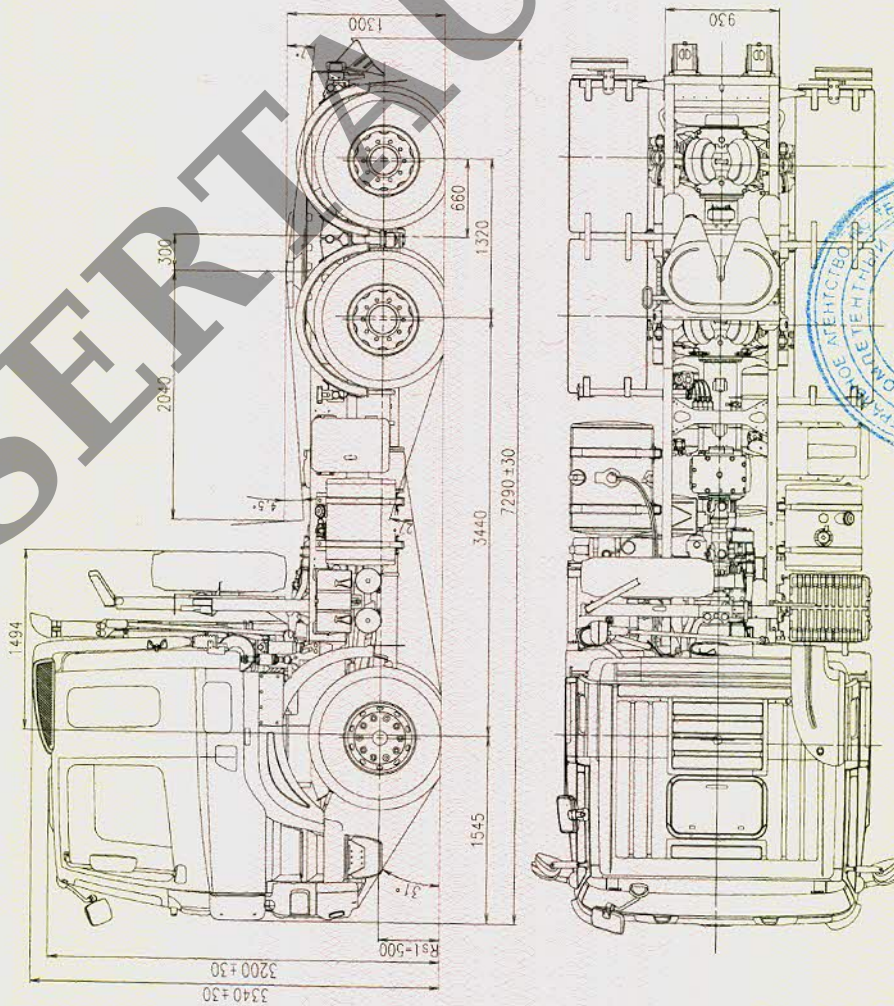
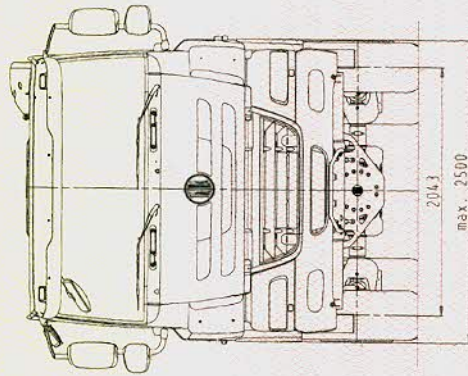
ОБЩИЙ ВИД ТРАНСПОРТНОГО СРЕДСТВА  
Марка TATRA, тип T158, модификация T158-8P5N34





Приложение № 4

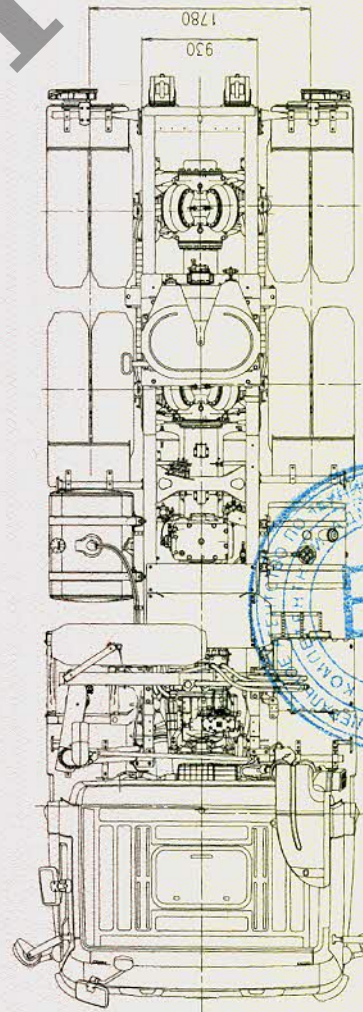
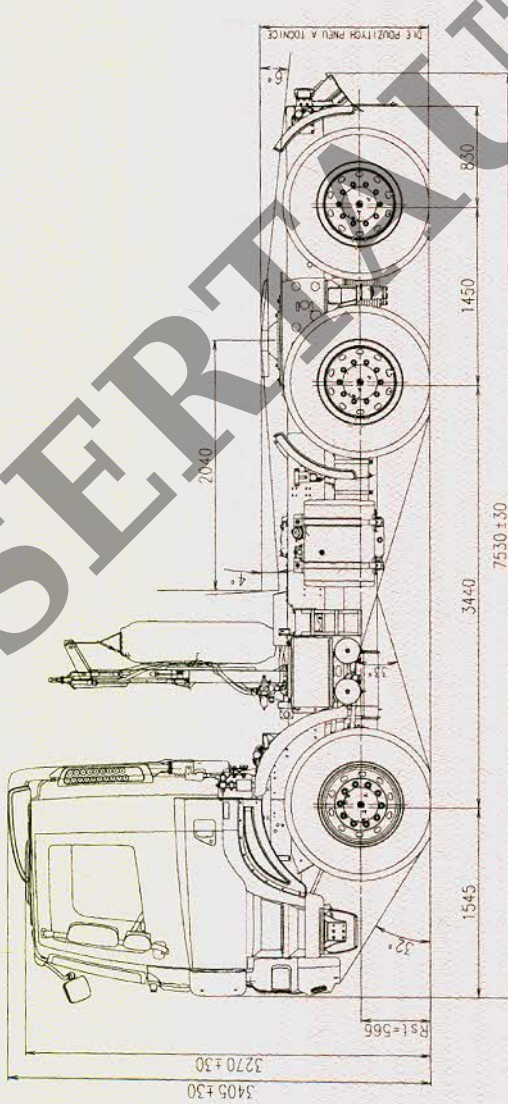
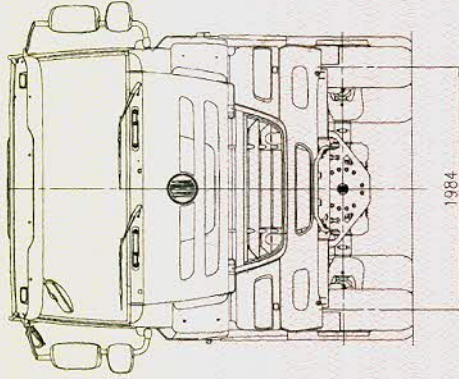
ОБЩИЙ ВИД ТРАНСПОРТНОГО СРЕДСТВА  
Марка TATRA, тип T158, модификация T158-8P5N34





Приложение № 4

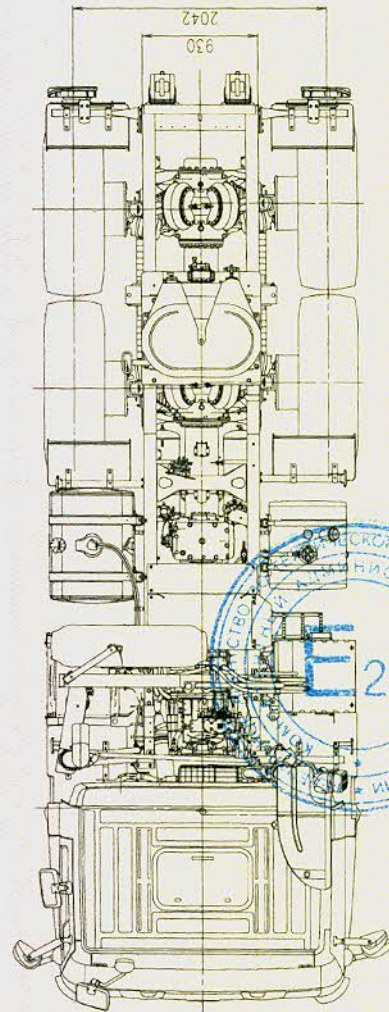
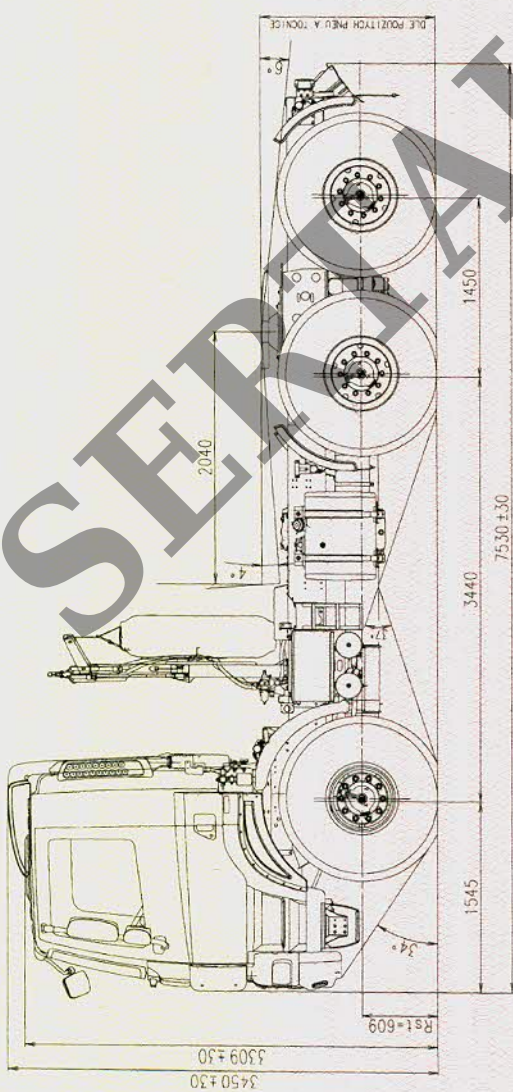
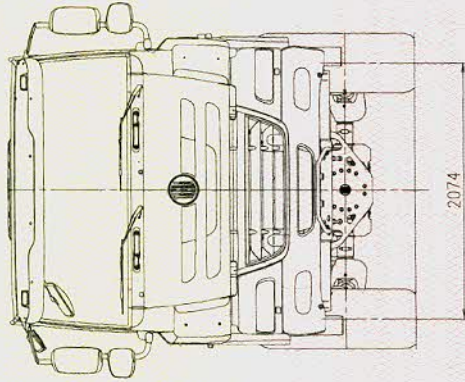
ОБЩИЙ ВИД ТРАНСПОРТНОГО СРЕДСТВА  
Марка TATRA, тип T158, модификация T158-8P5N36





Приложение № 4

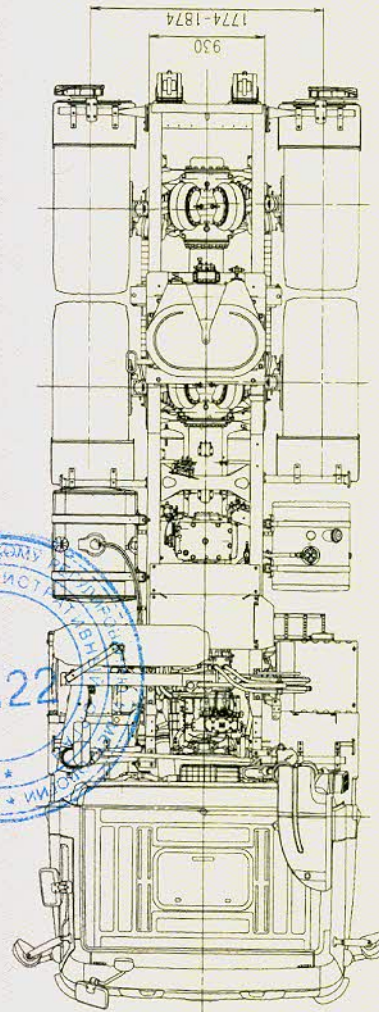
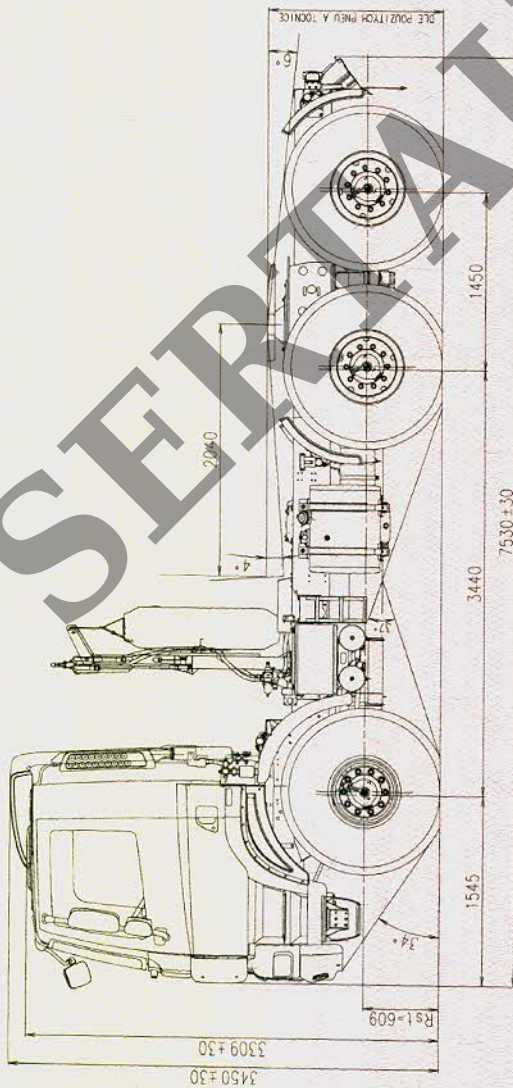
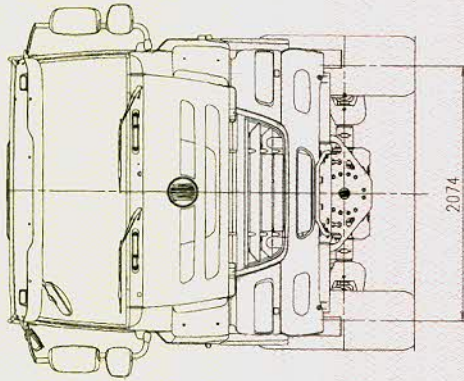
ОБЩИЙ ВИД ТРАНСПОРТНОГО СРЕДСТВА  
Марка TATRA, тип T158, модификация T158-8P5N36





Приложение № 4

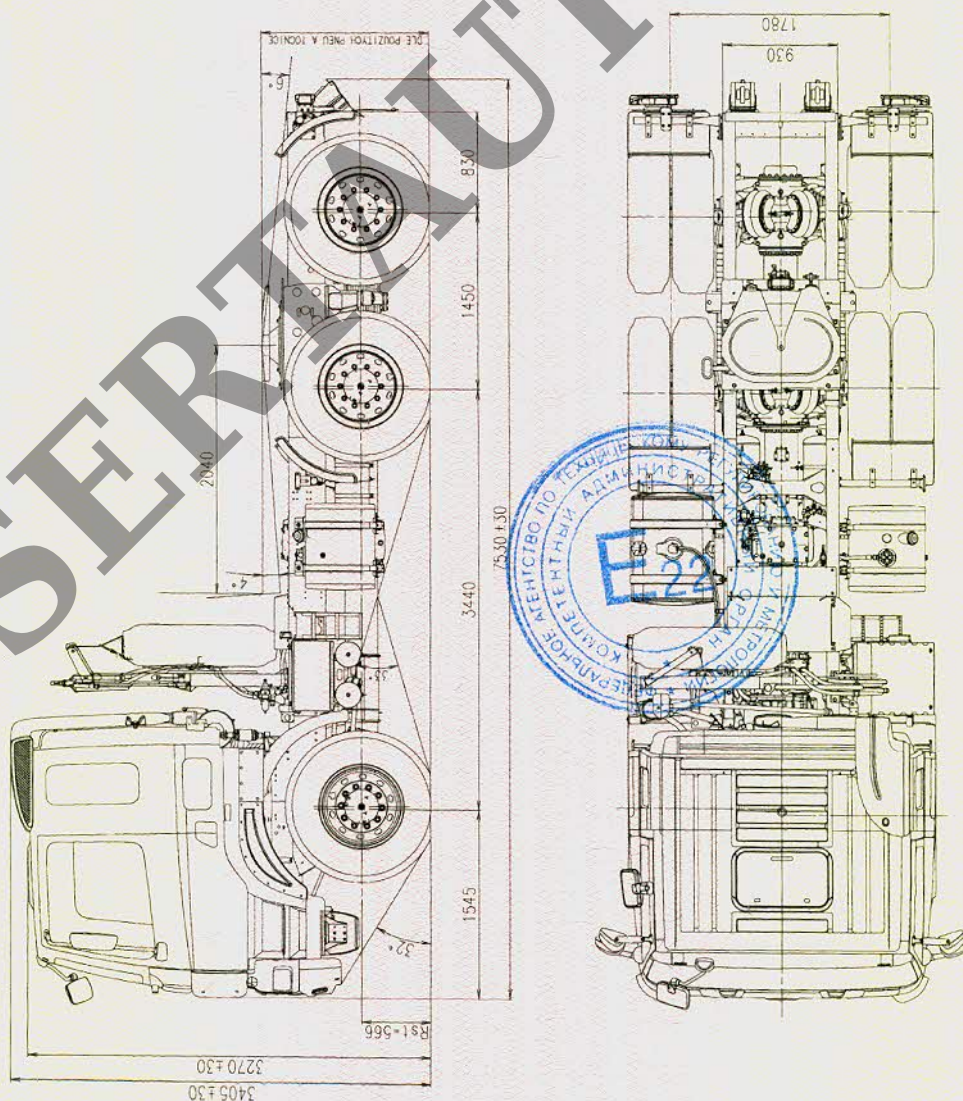
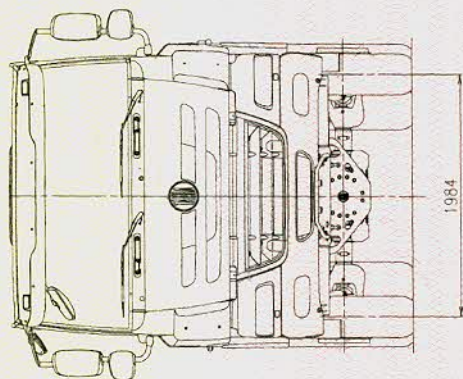
ОБЩИЙ ВИД ТРАНСПОРТНОГО СРЕДСТВА  
Марка TATRA, тип T158, модификация T158-8P5N36





Приложение № 4

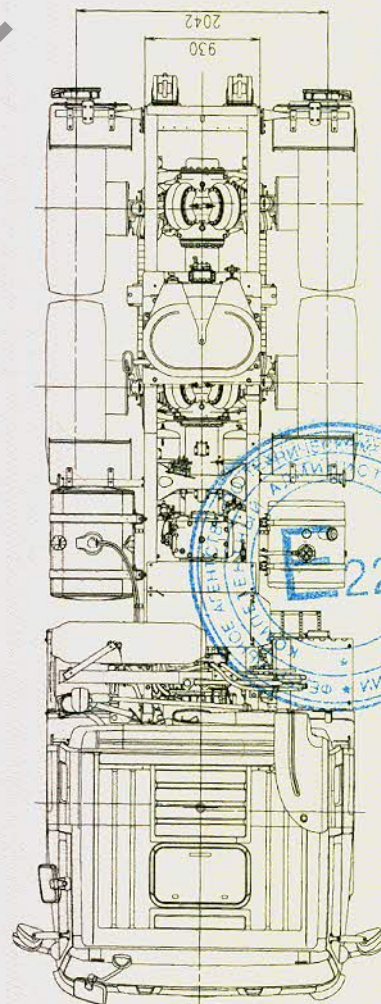
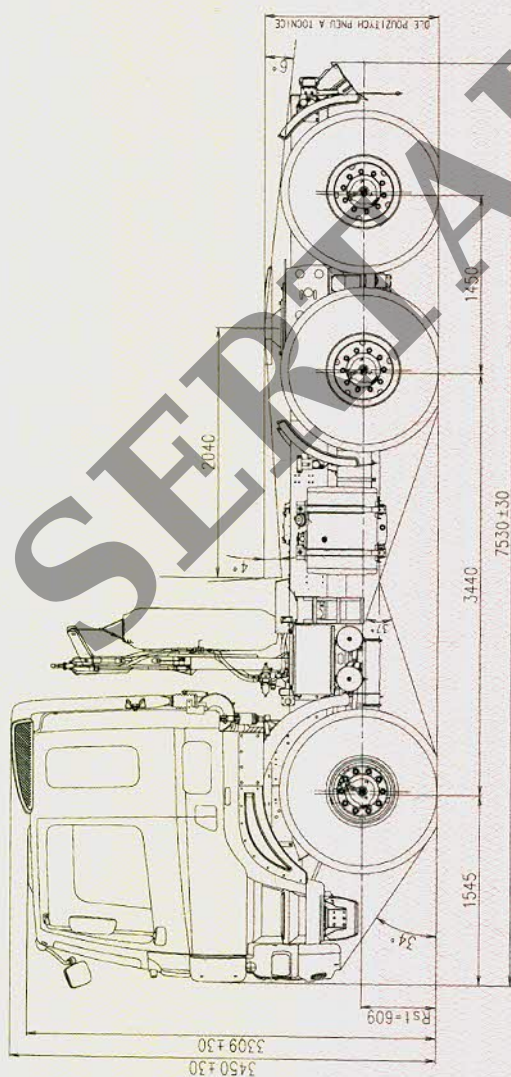
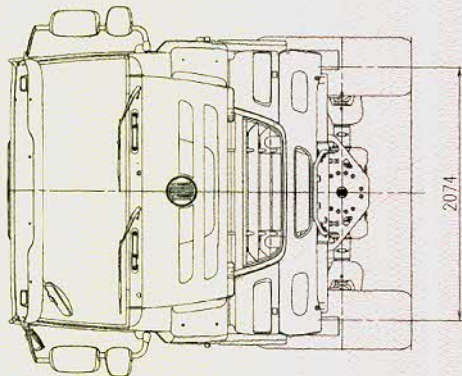
ОБЩИЙ ВИД ТРАНСПОРТНОГО СРЕДСТВА  
Марка TATRA, тип T158, модификация T158-8P5N36





Приложение № 4

ОБЩИЙ ВИД ТРАНСПОРТНОГО СРЕДСТВА  
Марка TATRA, тип T158, модификация T158-8P5N36





Приложение № 4

ОБЩИЙ ВИД ТРАНСПОРТНОГО СРЕДСТВА  
Марка TATRA, тип T158, модификация T158-8P5N36

