

**РОССИЙСКАЯ ФЕДЕРАЦИЯ**  
**ОДОБРЕНИЕ ТИПА ТРАНСПОРТНОГО СРЕДСТВА**

0001079

№ Е-RU.MT22.B.00031

Срок действия с 27 июля 2011 г. по 31 декабря 2012 г.

**ОРГАН ПО СЕРТИФИКАЦИИ**

**СПЕЦИАЛЬНЫХ И СПЕЦИАЛИЗИРОВАННЫХ АВТОТРАНСПОРТНЫХ СРЕДСТВ И УСЛУГ НА  
АВТОМОБИЛЬНОМ ТРАНСПОРТЕ (ОС САТС) НЕКОММЕРЧЕСКОЙ ОРГАНИЗАЦИИ «ФОНД  
РАЗВИТИЯ СЕРТИФИКАЦИИ СПЕЦАВТОТРАНСПОРТА, СРЕДСТВ МЕХАНИЗАЦИИ И  
ТЕХНОЛОГИЙ ВЫПОЛНЕНИЯ РАБОТ В СТРОИТЕЛЬСТВЕ («САМТ-ФОНД»)**

РФ, 105062, г. Москва, Подсосенский пер., д. 21, стр. 3, ОГРН 1027700018796, № РОСС RU.0001.10MT22  
от 03 июня 2009 г. до 03 июня 2014 г., тел. (495) 916-28-58, факс (495) 917-21-60, E-mail: griff@samt-fond.ru

**ТРАНСПОРТНЫЕ СРЕДСТВА**

МАРКА	-
КОММЕРЧЕСКОЕ НАИМЕНОВАНИЕ	-
ТИП	АБ-4341, АБ-4382, АФ-47412, АФ-47821, АЭ-4329, МАВР-48852, ПРМ, ЛИК, АЛК, ЛДТ, ПИГЛ, СКП-38520
ШАССИ	ГАЗ-3307 (для АБ-434120, АБ-43412А, АБ-43412М, АБ-4341УМ, АФ-474120, АФ-47412А, АЭ-432920, АЭ-43292М, МАВР-488520, МАВР-48852J, МАВР-48852L, МАВР-48852М, СКП-38520В); ГАЗ-3308 (для АБ-438220, АБ-43822М, АФ-478210, МАВР-48852В, МАВР-48852R, ПРМ, ЛИК-2М, ЛИК-С, АЛК, ЛДТ, ПИГЛ, СКП-38520С); ГАЗ-3309, ГАЗ-33096 (для АБ-438210, АБ-43821А, АБ-43821М, АБ-4382УМ, АФ-47821А, АФ-47821С, АЭ-432910, АЭ-43291М, МАВР-48852С, МАВР-48852К, МАВР-48852N, МАВР-48852P, СКП-385200); ГАЗ-33081, ГАЗ-33083 (для АБ-438230, АБ-43823М, АФ-47821В, МАВР-48852Н, МАВР-48852S, ПРМ1, ЛИК-2М1, ЛИК-С1, АЛК1, ЛДТ1, ПИГЛ1, СКП-38520А)
МОДИФИКАЦИИ	АБ-434120, АБ-43412А, АБ-438210, АБ-43821А, АБ-438220, АБ-438230, АБ-43412М, АБ-4341УМ, АБ-43821М, АБ-4382УМ, АБ-43822М, АБ-43823М, АФ-474120, АФ-47412А, АФ-47821А, АФ-47821С, АФ-478210, АФ-47821В, АЭ-432920, АЭ-43292М, АЭ-432910, АЭ-43291М, МАВР-488520, МАВР-48852J, МАВР-48852В, МАВР-48852С, МАВР-48852К, МАВР-48852Н, МАВР-48852L, МАВР-48852М, МАВР-48852N, МАВР-48852P, МАВР-48852R, МАВР-48852S, ПРМ, ПРМ1, ЛИК-2М, ЛИК-С, ЛИК-2М1, ЛИК-С1, АЛК, АЛК1, ЛДТ, ЛДТ1, ПИГЛ, ПИГЛ1, СКП-38520В, СКП-38520С, СКП-385200, СКП-38520А



КАТЕГОРИЯ	N <sub>2</sub> (для АБ-434120, АБ-43412А, АБ-43412М, АБ-4341УМ, АФ-474120, АФ-47412А, АЭ-432920, АЭ-43292М, МАВР-488520, МАВР-48852J, МАВР-48852L, МАВР-48852М, СКП-38520В, АБ-438210, АБ-43821А, АБ-43821М, АБ-4382УМ, АФ-47821А, АФ-47821С, АЭ-432910, АЭ-43291М, МАВР-48852С, МАВР-48852К, МАВР-48852N, МАВР-48852Р, СКП-385200); N <sub>2</sub> G (для АБ-438220, АБ-43822М, АФ-478210, МАВР-48852В, МАВР-48852R, ПРМ, ЛИК-2М, ЛИК-С, АЛК, ЛДТ, ПИГЛ, СКП-38520С, АБ-438230, АБ-43823М, АФ-47821В, МАВР-48852Н, МАВР-48852S, ПРМ1, ЛИК-2М1, ЛИК-С1, АЛК1, ЛДТ1, ПИГЛ1, СКП-38520А)
ЭКОЛОГИЧЕСКИЙ КЛАСС	3
КОД ОКП / ТН ВЭД	45 2110 (для АФ-474120, АФ-47412А, АФ-478210, АФ-47821А, АФ-47821С, АФ-47821В) или 45 1113 (для АБ-434120, АБ-43412А, АБ-438210, АБ-43821А, АБ-438220, АБ-438230) или 45 2330 (для АБ-43412М, АБ-4341УМ, АБ-43821М, АБ-4382УМ, АБ-43822М, АБ-43823М) / 8704 22 (для авт. с диз. дв.) или 8704 32 (для авт. с бенз. дв.); 45 2160 (для ПРМ, ПРМ1, ЛИК-2М, ЛИК-С, ЛИК-2М1, ЛИК-С1, АЛК, АЛК1, ЛДТ, ЛДТ1, ПИГЛ, ПИГЛ1) или 45 2330 (для АЭ-432920, АЭ-43292М, АЭ-432910, АЭ-43291М, СКП-38520В, СКП-38520С, СКП-385200, СКП-38520А) или 48 5350 (для МАВР-488520, МАВР-48852J, МАВР-48852В, МАВР-48852С, МАВР-48852К, МАВР-48852Н, МАВР-48852L, МАВР-48852М, МАВР-48852N, МАВР-48852Р, МАВР-48852R, МАВР-48852S) / 8705 90
ЗАЯВИТЕЛЬ И ЕГО АДРЕС	Общество с ограниченной ответственностью "ЦЕНТРТРАНС-ТЕХМАШ" (ООО "ЦЕНТРТРАНСТЕХМАШ") 390047, г. Рязань, район Карцево, 9, Российская Федерация, ОГРН 1026201099154, тел./факс (4912) 24-10-29
ИЗГОТОВИТЕЛЬ И ЕГО АДРЕС	Общество с ограниченной ответственностью "ЦЕНТРТРАНС-ТЕХМАШ" (ООО "ЦЕНТРТРАНСТЕХМАШ") 390047, г. Рязань, район Карцево, 9, Российская Федерация, ОГРН 1026201099154, тел./факс (4912) 24-10-29
ПРЕДСТАВИТЕЛЬ ИЗГОТОВИТЕЛЯ И ЕГО АДРЕС	-
СБОРОЧНЫЙ ЗАВОД И ЕГО АДРЕС	390047, г. Рязань, район Карцево, 9, Российская Федерация
ПОСТАВЩИК СБОРОЧНЫХ КОМПЛЕКТОВ И ЕГО АДРЕС	-

соответствуют установленным в Российской Федерации требованиям технического регламента о безопасности колесных транспортных средств.

Действие данного ОДОБРЕНИЯ ТИПА ТРАНСПОРТНОГО СРЕДСТВА распространяется на серийно выпускаемую продукцию.

Данное ОДОБРЕНИЕ ТИПА ТРАНСПОРТНОГО СРЕДСТВА без приложений не действительно.

Приложение № 1. Общие характеристики транспортного средства

Приложение № 2. Перечень документов, явившихся основанием для оформления ОДОБРЕНИЯ ТИПА ТРАНСПОРТНОГО СРЕДСТВА

Приложение № 3. Описание маркировки транспортного средства

Приложение № 4. Общие виды транспортных средств на десяти страницах.

**ДОПОЛНИТЕЛЬНАЯ ИНФОРМАЦИЯ**

перевозка пассажиров в переднем отсеке фургона, оснащенного пассажирскими сиденьями, запрещена (для МАВР-488520, МАВР-48852J, МАВР-48852В, МАВР-48852С, МАВР-48852К, МАВР-48852Н, МАВР-48852L, МАВР-48852М, МАВР-48852N, МАВР-48852Р, МАВР-48852R, МАВР-48852S, ПРМ, ПРМ1, ЛИК-2М, ЛИК-С, ЛИК-2М1, ЛИК-С1, АЛК, АЛК1, ЛДТ, ЛДТ1, ПИГЛ, ПИГЛ1).

Назначение транспортного средства:

для перевозки грузов различного назначения, кроме опасных грузов (для АБ-434120, АБ-43412А, АБ-438210, АБ-43821А, АБ-438220, АБ-438230);

для погрузки/разгрузки и транспортировки грузов, кроме опасных грузов (для АБ-43412М, АБ-4341УМ, АБ-43821М, АБ-4382УМ, АБ-43822М, АБ-43823М);

для перевозки продовольственных и промышленных грузов, скоропортящихся продуктов (для АФ-474120, АФ-47412А, АФ-478210, АФ-47821А, АФ-47821С, АФ-47821В);

машина аварийно-технической службы (для МАВР-488520, МАВР-48852J, МАВР-48852В, МАВР-48852С, МАВР-48852К, МАВР-48852Н, МАВР-48852L, МАВР-48852М, МАВР-48852N, МАВР-48852Р, МАВР-48852R, МАВР-48852S);

передвижная ремонтная мастерская (для ПРМ, ПРМ1);

лаборатория испытания кабелей (для ЛИК-2М, ЛИК-С, ЛИК-2М1, ЛИК-С1);

лаборатория для ремонта контактной сети (для АЛК, АЛК1);

лаборатория диагностики трансформаторов (ЛДТ, ЛДТ1);

передвижная испытательная градуировочная лаборатория (для ПИГЛ, ПИГЛ1);

станция компрессорная передвижная (для СКП-38520В, СКП-38520С, СКП-385200, СКП-38520А);

автоэвакуатор (для АЭ-432920, АЭ-43292М, АЭ-432910, АЭ-43291М).

Руководитель органа по сертификации

  
Подпись

М.И. Грифф

инициалы, фамилия

**ОДОБРЕНИЕ ТИПА ТРАНСПОРТНОГО СРЕДСТВА УТВЕРЖДЕНО.**

Внесена запись в реестр за № E-RU.MT22.B.00031 от 27 июля 2011 г.

Заместитель руководителя РОССТАНДАРТА

наименование федерального органа  
исполнительной власти, выполняющего функции  
компетентного административного органа  
Российской Федерации в соответствии  
с Женевским Соглашением 1958 года

  
подпись

А.В. Зажигалкин

инициалы, фамилия



Одобрение типа транспортного средства № \_\_\_\_\_

Стр. \_\_\_\_\_

SERTAUTO.RU

## ОБЩИЕ ХАРАКТЕРИСТИКИ ТРАНСПОРТНОГО СРЕДСТВА

Колесная формула / ведущие колеса	4x2 / задние (для АБ-434120, АБ-43412А, АБ-43412М, АБ-4341УМ, АФ-474120, АФ-47412А, АЭ-432920, АЭ-43292М, МАВР-488520, МАВР-48852J, МАВР-48852L, МАВР-48852М, СКП-38520В, АБ-438210, АБ-43821А, АБ-43821М, АБ-4382УМ, АФ-47821А, АФ-47821С, АЭ-432910, АЭ-43291М, МАВР-48852С, МАВР-48852К, МАВР-48852Н, МАВР-48852Р, СКП-385200); 4x4 / все (для АБ-438220, АБ-43822М, АФ-478210, МАВР-48852В, МАВР-48852R, ПРМ, ЛИК-2М, ЛИК-С, АЛК, ЛДТ, ПИГЛ, СКП-38520С, АБ-438230, АБ-43823М, АФ-47821В, МАВР-48852Н, МАВР-48852S, ПРМ1, ЛИК-2М1, ЛИК-С1, АЛК1, ЛДТ1, ПИГЛ1, СКП-38520А)
Схема компоновки транспортного средства	капотная, кабина за двигателем
Расположение двигателя	переднее продольное
Исполнение грузозачного пространства	бортовая платформа с открывающимися боковыми и задним бортами, с грузоподъемным бортом или без него (для АБ-434120, АБ-43412А, АБ-438210, АБ-43821А, АБ-438220, АБ-438230), или с краном-манипулятором (для АБ-43412М, АБ-4341УМ, АБ-43821М, АБ-4382УМ, АБ-43822М, АБ-43823М), или с установленной на ней компрессорной станцией (для СКП-38520В, СКП-38520С, СКП-385200, СКП-38520А); кузов-фургон закрытого типа (промтоварный, изотермический, рефрижератор), с задней двустворчатой дверью и (или) боковыми дверями или без них, с грузоподъемным бортом или без него (для АФ-474120, АФ-47412А, АФ-478210, АФ-47821А, АФ-47821С, АФ-47821В); кузов-фургон закрытого типа, с задней двустворчатой дверью и (или) боковыми дверями или без них, с окнами или без них, с внутренней перегородкой или без нее, с 4...6 пассажирскими сиденьями в переднем отсеке (используемыми только во время стоянки) или без них (для МАВР-488520, МАВР-48852J, МАВР-48852В, МАВР-48852С, МАВР-48852К, МАВР-48852Н, ПРМ, ПРМ1, ЛИК-2М, ЛИК-С, ЛИК-2М1, ЛИК-С1, АЛК, АЛК1, ЛДТ, ЛДТ1, ПИГЛ, ПИГЛ1); кузов-фургон закрытого типа с боковой одностворчатой дверью, с окнами и с 4...6 пассажирскими сиденьями (используемыми только во время стоянки) или без них и бортовой платформой вне фургона, с открывающимися боковыми и задним бортами (для МАВР-48852L, МАВР-48852М, МАВР-48852Н, МАВР-48852Р, МАВР-48852R, МАВР-48852S); платформа стационарная с выдвигающимися трапами или платформа подъемно-сдвижная при помощи гидравлического механизма (для АЭ-432920, АЭ-432910) или с краном-манипулятором (для АЭ-43292М, АЭ-43291М)
Кабина	цельнометаллическая, однорядная, двухдверная, двухместная

к Одобрению типа транспортного средства № **E-RU.MT22.B.00031**

Для модификаций:	АБ-43412А, АБ-43821А	АБ-434120, АБ-438210	АБ-43412М, АБ-43821М	АБ-4341УМ, АБ-4382УМ
Габаритные размеры, мм				
- длина	6435...6685	7860...8110	6935	8360
- ширина	2300		2350	
- высота	3350		2950	
База, мм	3770	4580	3770	4580
Колея передних / задних колес, мм	1630 / 1690			
Масса транспортного средства в снаряженном состоянии, кг	2900...3830	3300...4230	3330...5820	3730...6220
Полная масса транспортного средства, кг - технически допустимая	7850...8180			
Максимальная осевая масса, кг (технически допустимая)				
- на переднюю ось	1875...2180			
- на заднюю ось	5975...6000			
Максимальная масса прицепа, кг	буксировка прицепа не предусмотрена			

Для модификаций:	АФ-474120, АФ-47821А	АФ-47412А, АФ-47821С	АФ-478210, АФ-47821В
Габаритные размеры, мм			
- длина	6770...7020	7770...8020	6350...6600
- ширина	2300		
- высота	3445		3400
База, мм	3770	4580	3770
Колея передних / задних колес, мм	1630 / 1690		1820 / 1770
Масса транспортного средства в снаряженном состоянии, кг	3190...4880	3570...5260	4110...5465
Полная масса транспортного средства, кг - технически допустимая	7850...8180		5950...6350
Максимальная осевая масса, кг (технически допустимая)			
- на переднюю ось	1875...2180		2315...2650
- на заднюю ось	5975...6000		3635...3700
Максимальная масса прицепа, кг	буксировка прицепа не предусмотрена		

Для модификаций:	МАВР-488520, МАВР-48852С, МАВР-48852L, МАВР-48852N	МАВР-48852J, МАВР-48852К, МАВР-48852М, МАВР-48852P	МАВР-48852В, МАВР-48852Н, МАВР-48852R, МАВР-48852S
Габаритные размеры, мм			
- длина	6770	7770	6350
- ширина	2300		
- высота	3445		3400
База, мм	3770	4580	3770
Колея передних / задних колес, мм	1630 / 1690		1820 / 1770
Масса транспортного средства в снаряженном состоянии, кг	5200...5880	5580...6260	4520...5650
Полная масса транспортного средства, кг - технически допустимая	7850...8180		5950...6350
Максимальная осевая масса, кг (технически допустимая)			
- на переднюю ось	1875...2180		2315...2650
- на заднюю ось	5975...6000		3635...3700
Максимальная масса прицепа, кг	буксировка прицепа не предусмотрена		

к Одобрению типа транспортного средства № E-RU.MT22.B.00031

Для модификаций:	АБ-438220, АБ-438230	АБ-43822М, АБ-43823М	ПРМ, ПРМ1, ЛИК-2М, ЛИК-С, ЛИК-2М1, ЛИК-С1, АЛК, АЛК1, ЛДТ, ЛДТ1, ПИГЛ, ПИГЛ1
Габаритные размеры, мм			
- длина	6350		
- ширина	2300		
- высота	2520	3400	
База, мм	3770		
Колея передних / задних колес, мм	1820 / 1770		
Масса транспортного средства в снаряженном состоянии, кг	3700...4000	4130...5000	4940...5665
Полная масса транспортного средства, кг - технически допустимая	5950...6350		
Максимальная осевая масса, кг (технически допустимая)			
- на переднюю ось	2315...2650		
- на заднюю ось	3635...3700		
Максимальная масса прицепа, кг	буксировка прицепа не предусмотрена		

Для модификаций:	СКП-38520В, СКП-385200	СКП-38520С, СКП-38520А	АЭ-432920, АЭ-432910	АЭ-43292М, АЭ-43291М
Габаритные размеры, мм				
- длина	6435	6350	8020...8570	8170
- ширина	2300		2400	
- высота	2350	2520	2550	2950
База, мм	3770			4580
Колея передних / задних колес, мм	1630 / 1690	1820 / 1770	1630 / 1690	
Масса транспортного средства в снаряженном состоянии, кг	5180...5860	5550...5895	3830...4710	4360...5970
Полная масса транспортного средства, кг - технически допустимая	7850...8180	5950...6350	7850...8180	
Максимальная осевая масса, кг (технически допустимая)				
- на переднюю ось	1875...2180	2315...2650	1875...2180	
- на заднюю ось	5975...6000	3635...3700	5975...6000	
Максимальная масса прицепа, кг	буксировка прицепа не предусмотрена			

Для модификаций на шасси ГАЗ:	3307, 3308	3309	33081	33083, 33096
<b>Двигатель</b> (марка, тип)	ОАО «ЗМЗ», РФ	УП «ММЗ», Беларусь		Beijing Foton Cummins, КНР
	<b>ЗМЗ-5231</b>	<b>Д-245.7ЕЗ</b>	<b>Д-245.7Е2</b>	<b>Cummins ISF 3.8s3154</b>
	четырёхтактный, с искровым зажиганием	четырёхтактный дизель		
- количество и расположение цилиндров	8, V-образное	4, рядное		
- рабочий объем цилиндров, см <sup>3</sup>	4678	4750		3760
- степень сжатия	7,6	17,0		17,2
Максимальная мощность, кВт (мин <sup>-1</sup> ) по Правилам ЕЭК ООН № 85	82 (3200)	87,5 (2400)	86,2 (2400)	112 (2600)
Максимальный крутящий момент, Нм (мин <sup>-1</sup> )	283,0 (1200)	417,3 (1400)	413,0 (1500)	491,0 (1200...1900)
Топливо	бензин с октановым числом не менее 80	дизельное		

к Одобрению типа транспортного средства № E-RU.MT22.B.00031

Для двигателя:	3M3-5231	Д-245.7Е3	Д-245.7Е2	Cummins ISF 3.8s3154
<b>Система питания (тип)</b>	карбюраторная	впрыск топлива под давлением		
Карбюратор (тип, маркировка)	К-1351, двухкамерный	-		
ТНВД (тип, маркировка)	-	Robert Bosch GmbH, CP3.3 или ЯЗДА, 833.1111005.01	ЯЗДА, 773-20.05	Robert Bosch GmbH, CR/CP3S3/L110/30-789S
Форсунки (тип, маркировка)	-	Robert Bosch GmbH, В 445 121 481 или ЯЗДА, 455.1112010	ЯЗДА, 455.1112010-73 или 335.1112110-121	Robert Bosch GmbH, 0445
Нагнетатель воздуха (тип, маркировка)	-	CZ, 1771BS/532 (C14) или 6668WBS3/531XM (C15) или БЗА, ТКР 6,5,1	CZ, 1470BS/5.32 (C14) или БЗА, ТКР 6,1	Holset, HE211W
Воздушный фильтр (марка, тип)	3308-1109010	3309-1109010-10 с сухим бумажным элементом		33098-1109010
Глушитель шума впуска (маркировка)	-	3309-1109410-10		-
<b>Система зажигания (тип)</b>	батарейная, бесконтактная	-		
Распределитель (маркировка)	24.3706-10	-		
Коммутатор (маркировка)	131.3734, 131.3734-01, 90.3734, 94.3734-94.3734-01	-		
Катушка зажигания (маркировка)	Б116**, 3122.3705 или 41.3705	-		
Свечи (маркировка)	A11P	-		

Для модификаций на шасси ГАЗ:	3307, 3308	3309, 33096	33081, 33083
<b>Система выпуска и нейтрализации отработавших газов</b>	один глушитель, с шумопоглощающим наполнителем		
	нейтрализатор отработавших газов	система нейтрализации отсутствует	
Нейтрализатор (маркировка)	совмещен с глушителем	-	
Глушитель (маркировка)	367.1206000-16	3309-1201005, 33096-1201005 (только для 33096)	33081-1201005, 33083-1201005 (только для 33083)

<b>Трансмиссия (тип)</b>	механическая
<b>Сцепление (марка, тип)</b>	сухое, однодисковое
<b>Коробка передач (марка, тип)</b>	ГАЗ, с ручным управлением
- число передач	вперед - 5, назад - 1
- передаточные числа:	
	I - 6,555
	II - 3,933
	III - 2,376
	IV - 1,442
	V - 1,000
	З.Х. - 5,735



<b>Раздаточная коробка</b> (тип, маркировка)	ГАЗ, механическая, с ручным управлением (только для модификаций на шасси ГАЗ-3308, 33081, 33083)		
- число передач	2		
- передаточные числа:			
высшее -	1,000		
низшее -	1,982		
<b>Главная передача</b> (тип, маркировка)	коническая, гипоидная		
Для модификаций на шасси ГАЗ:	<b>3307, 3308</b>	<b>3309, 33096</b>	<b>33081, 33083</b>
- передаточное число	6,170	4,556	5,500
<b>Подвеска</b>			
Передняя (описание)	зависимая, на продольных двух полуэллиптических рессорах, с гидравлическими телескопическими амортизаторами		
Задняя (описание)	для мод. на шасси ГАЗ-3307, 3309? – зависимая, на двух основных и двух дополнительных продольных полуэллиптических рессорах; для мод. на шасси ГАЗ-3308? – зависимая, на двух продольных полуэллиптических рессорах, с гидравлическими телескопическими амортизаторами		
<b>Рулевое управление</b> (описание)	для мод. на шасси ГАЗ-3307 – без усилителя; для мод. на шасси ГАЗ-3308?, 3309? – с гидроусилителем		
- рулевой механизм (тип, маркировка)	для мод. на шасси ГАЗ-3307 – «глобоидальный червяк – трехгребневый ролик»; для мод. на шасси ГАЗ-3308?, 3309? – «винт - шариковая гайка - рейка - сектор»		
<b>Тормозные системы</b>			
Рабочая (описание)	гидравлический или пневмогидравлический двухконтурный привод, с разделением на контуры по осям, с АБС, тормозные механизмы всех колес барабанного типа		
Запасная (описание)	каждый контур рабочей тормозной системы		
Стояночная (описание)	для мод. на шасси ГАЗ-3307, 3309? – механический привод к тормозным механизмам задних колес; для мод. на шасси ГАЗ-3308? – трансмиссионный тормоз, с механическим приводом		
Вспомогательная (износостойкая) (описание)	–		
- усилитель (маркировка)	3309-3510009 – пневматический усилитель с главным цилиндром, 3310-3510010 – пневматический усилитель, мембранный		
- компрессор (маркировка)	А29.05.000-А БЗА или 66-11-3509015-10 или 562.3509015 – поршневой, одноцилиндровый, с воздушным охлаждением		
- тормозные цилиндры (маркировка)	3309-3505010 – главный цилиндр		
- цилиндр колесный переднего тормоза (маркировка)	3309-3501340		
- цилиндр колесный заднего тормоза (маркировка)	3309-3502340		
Для мод. на шасси ГАЗ:	<b>3307, 3309?</b>	<b>3308?</b>	
<b>Шины</b>			
- размерность	8.25 R20	12.00R18	
- минимально допустимый индекс нагрузки	125/122 или 130/128	129	
- скоростная категория		J	
- статический радиус, мм	457	505	

**Оборудование транспортного средства**

тент, каркас тента, ворота (для АБ-434120, АБ-43412А, АБ-438210, АБ-43821А, АБ-438220, АБ-438230);  
 внутреннее освещение кузова, ступенька и поручень, фиксирующие элементы для удержания груза (для АФ-474120, АФ-47412А, АФ-478210, АФ-47821А, АФ-47821С, АФ-47821В, МАВР-488520, МАВР-48852J, МАВР-48852В, МАВР-48852С, МАВР-48852К, МАВР-48852Н, МАВР-48852L, МАВР-48852М, МАВР-48852N, МАВР-48852Р, МАВР-48852R, МАВР-48852S, ПРМ, ПРМ1, АЛК, АЛК1, ЛДТ, ЛДТ1, ЛИК-2М, ЛИК-2М1, ЛИК-С, ЛИК-С1, ПИГЛ, ПИГЛ1);  
 электроагрегат дизельный, штырь заземления, сварочное оборудование, набор слесарного инструмента (для МАВР-488520, МАВР-48852J, МАВР-48852В, МАВР-48852С, МАВР-48852К, МАВР-48852Н, МАВР-48852L, МАВР-48852М, МАВР-48852N, МАВР-48852Р, МАВР-48852R, МАВР-48852S, ПРМ, ПРМ1);  
 радиостанция, устройство заземляющее переносное (для АЛК, АЛК1);  
 контрольно-измерительные приборы и системы для диагностики трансформаторов (для ЛДТ, ЛДТ1);  
 контрольно-измерительные приборы и системы для определения дефектов в энергетических кабелях (для ЛИК-2М, ЛИК-2М1, ЛИК-С, ЛИК-С1);  
 контрольно-измерительные приборы и системы для градуировки резервуаров (для ПИГЛ, ПИГЛ1);  
 компрессорная станция (для СКП-38520В, СКП-38520С, СКП-385200, СКП-38520А);  
 два противооткатных устройства и две проушины для крепления эвакуируемого автомобиля, проблесковый маячок желтого цвета, фара освещения рабочей зоны (для АЭ-432920, АЭ-432910, АЭ-43292М, АЭ-43291М)

Руководитель органа по сертификации



Подпись

М.И. Грифф

инициалы, фамилия



**ОПИСАНИЕ МАРКИРОВКИ ТРАНСПОРТНОГО СРЕДСТВА**

1. Место расположения и форма знака обращения на рынке:

Рядом с табличкой изготовителя.

Знак обращения на рынке выполнен в соответствии с Постановлением Правительства Российской Федерации от 19 ноября 2003 г. № 696.

2. Место расположения таблички изготовителя:

В нижнем углу, в передней части, на внешней стороне правой стенки кузова-фургона или правого борта автомобиля бортового или на передней поперечине платформы эвакуатора.

3. Место расположения идентификационного номера:

3.1. На табличке изготовителя.

3.2. В проеме правой двери кабины или на задней стойке правой боковины кабины, под замком.

4. Структура и содержание идентификационных номеров транспортных средств:

1	2	3	4	5	6	7	8	9	10	11	12	13	14	15	16	17
X	9	H	?	?	?	?	?	?	?	?	?	?	?	?	?	?

поз. 1-3: **X9H** - международный идентификационный код изготовителя (WMI) – ООО "ЦЕНТРТРАНСТЕХМАШ".

поз 4-9: Обозначение модификаций транспортного средства:  
 «434120» - АБ-434120, «43412А» - АБ-43412А, «438210» - АБ-438210, «43821А» - АБ-43821А, «438220» - АБ-438220, «438230» - АБ-438230, «43412М» - АБ-43412М, «4341УМ» - АБ-4341УМ, «43821М» - АБ-43821М, «4382УМ» - АБ-4382УМ, «43822М» - АБ-43822М, «43823М» - АБ-43823М, «474120» - АФ-474120, «47412А» - АФ-47412А, «47821А» - АФ-47821А, «47821С» - АФ-47821С, «478210» - АФ-478210, «47821В» - АФ-47821В, «432920» - АЭ-432920, «43292М» - АЭ-43292М, «432910» - АЭ-432910, «43291М» - АЭ-43291М, «488520» - МАВР-488520, «48852J» - МАВР-48852J, «48852В» - МАВР-48852В, «48852С» - МАВР-48852С, «48852К» - МАВР-48852К, «48852Н» - МАВР-48852Н, «48852L» - МАВР-48852L, «48852М» - МАВР-48852М, «48852N» - МАВР-48852N, «48852P» - МАВР-48852P, «48852R» - МАВР-48852R, «48852S» - МАВР-48852S, «PRM000» - ПРМ, «PRM100» - ПРМ1, «ALK000» - АЛК, «ALK100» - АЛК1, «LYK2M0» - ЛИК-2М, «LYK2M1» - ЛИК-2М1, «LYKC00» - ЛИК-С, «LYKC10» - ЛИК-С1, «LDT000» - ЛДТ, «LDT100» - ЛДТ1, «PYGL00» - ПИГЛ, «PYGL10» - ПИГЛ1, «38520В» - СКП-38520В, «385200» - СКП-385200, «38520С» - СКП-38520С, «38520А» - СКП-38520А.

поз. 10: Код года выпуска или модельный год согласно Пункта 1 Приложения 8 к техническому регламенту о безопасности колесных транспортных средств.

поз. 11-17: Производственный номер транспортного средства.

Руководитель органа по сертификации

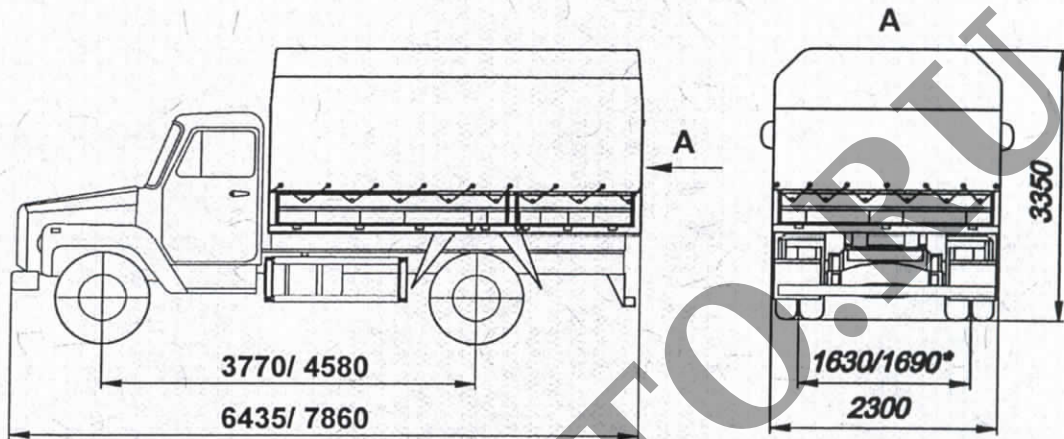
**М.И. Грифф**

подпись

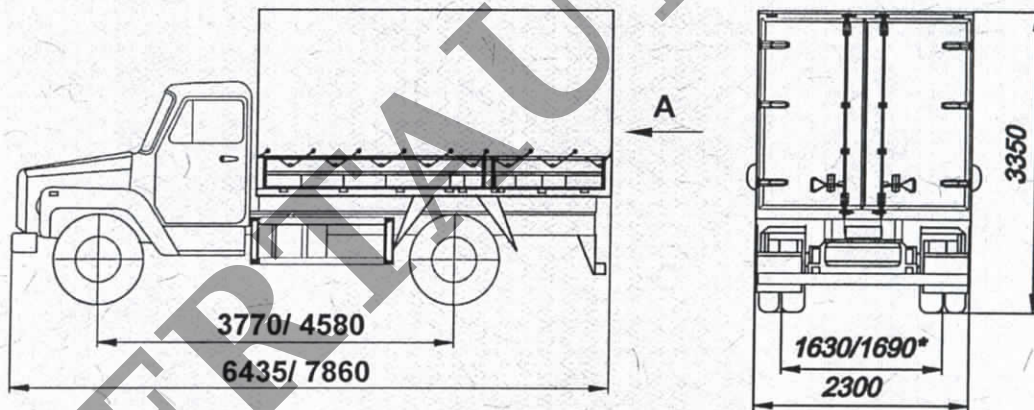
инициалы, фамилия

**ОБЩИЙ ВИД ТРАНСПОРТНОГО СРЕДСТВА**

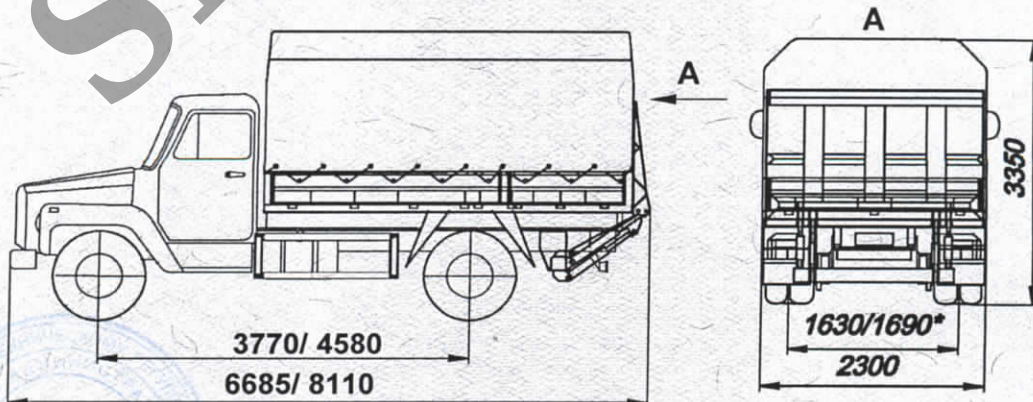
**АБ-4341, АБ 4382, модификации АБ-43412А, АБ-43821А/ АБ-434120, АБ-438210**



**Вариант с задними воротами**



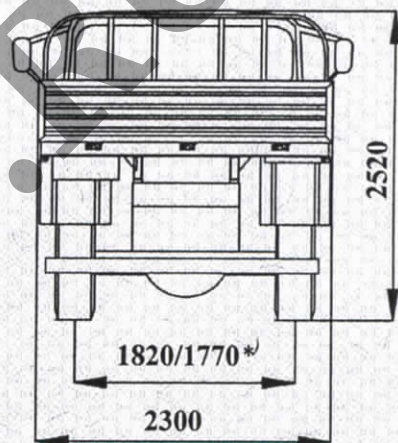
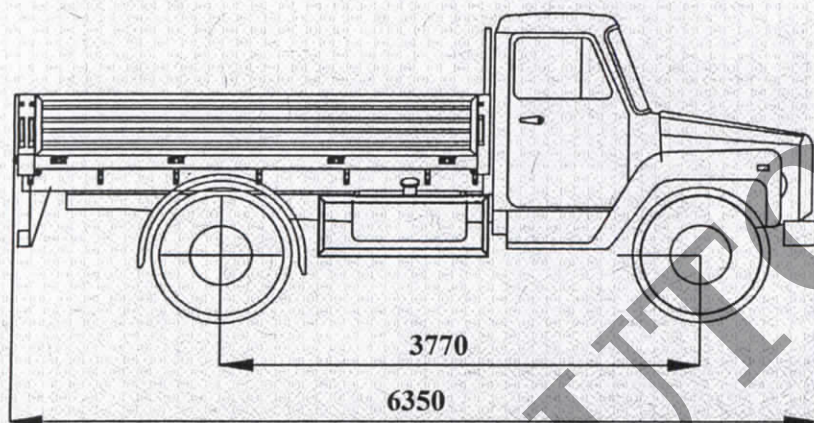
**Вариант с грузоподъемным бортом**



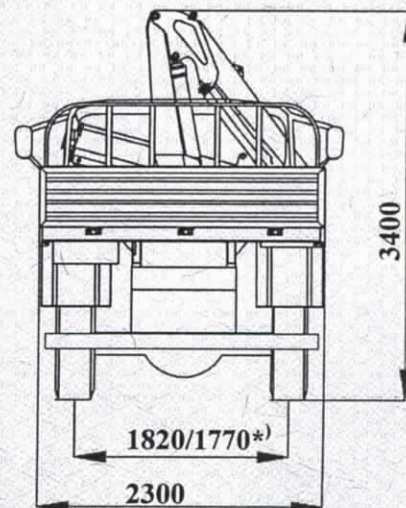
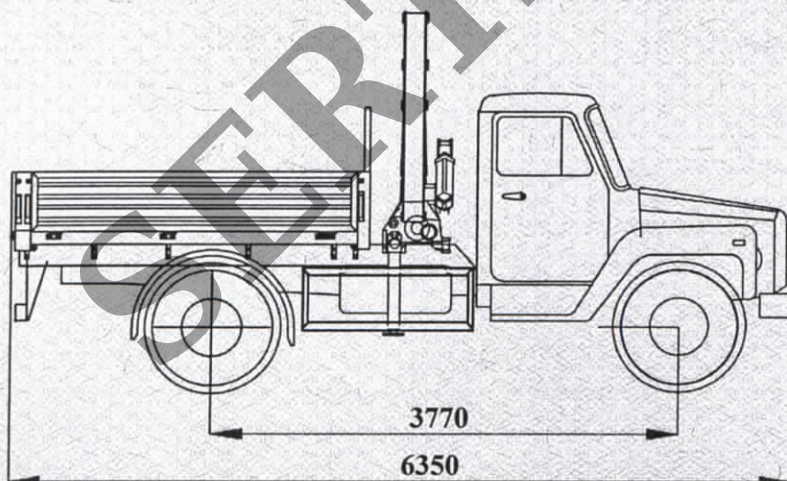
E22

**ОБЩИЙ ВИД ТРАНСПОРТНОГО СРЕДСТВА**

**АБ-4382, модификации АБ-438220, АБ-438230**



**АБ-4382, модификации АБ-43822М, АБ-43823М**

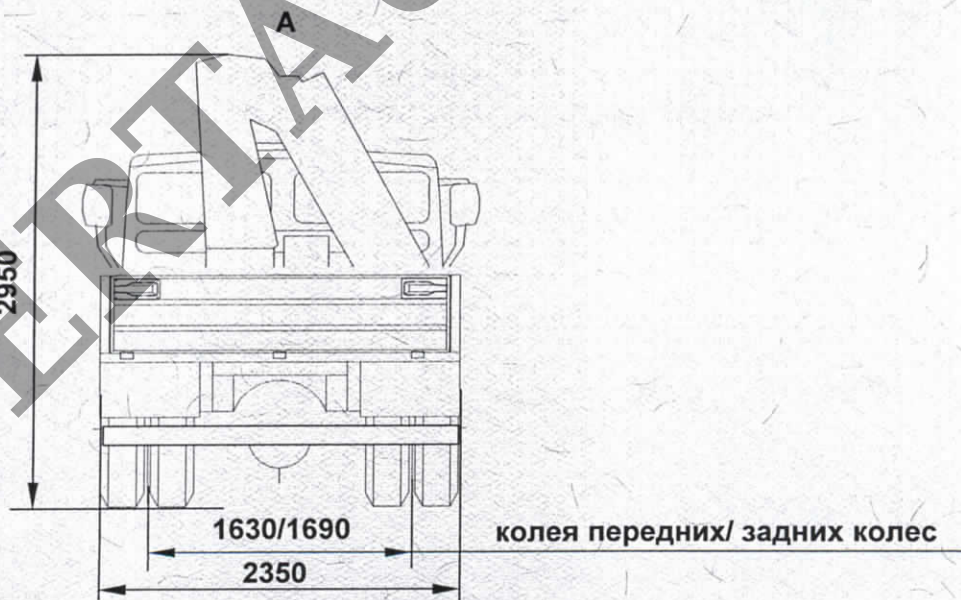
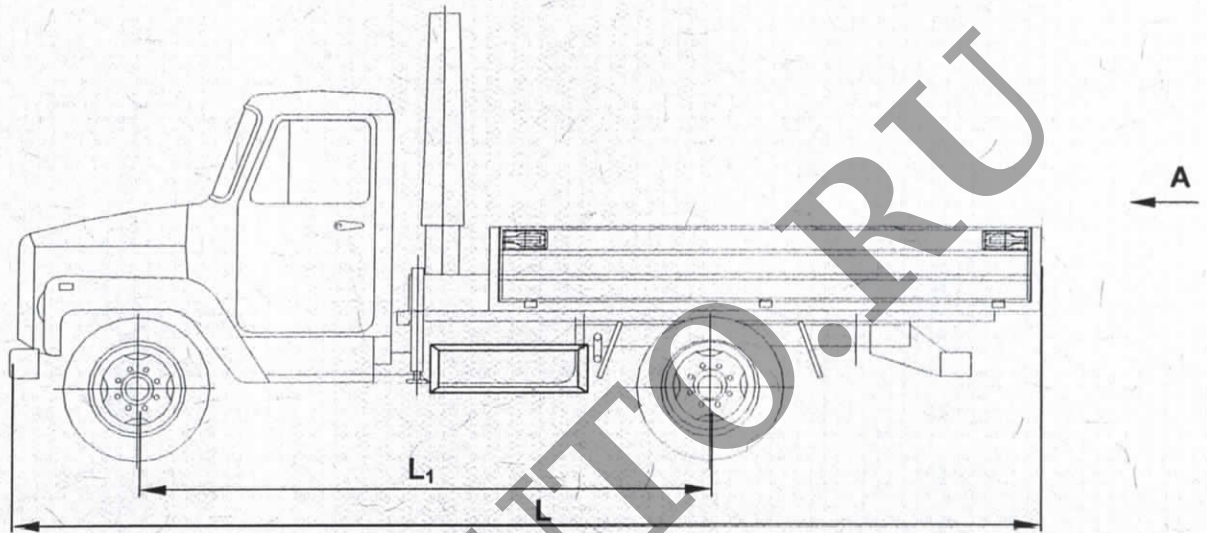


\*) колея передних / задних колес



**ОБЩИЙ ВИД ТРАНСПОРТНОГО СРЕДСТВА**

**АБ-4341, АБ-4382, модификации АБ-43412М, АБ-43821М, АБ-4341УМ, АБ-4382УМ**

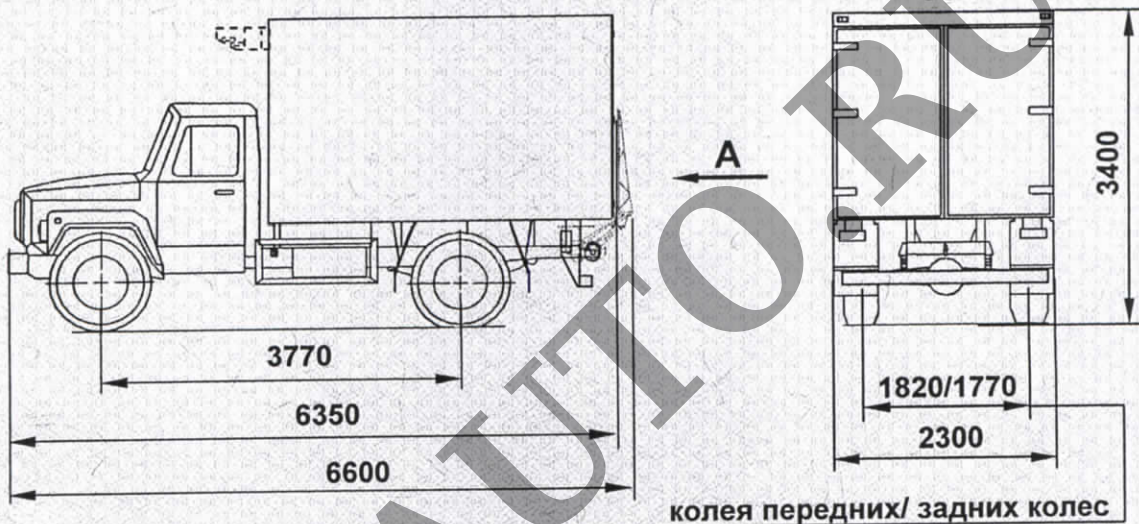


Модификации	L	L <sub>1</sub>
АБ-43412М, АБ-43821М	6935	3770
АБ-4341УМ, АБ-4382УМ	8360	4580

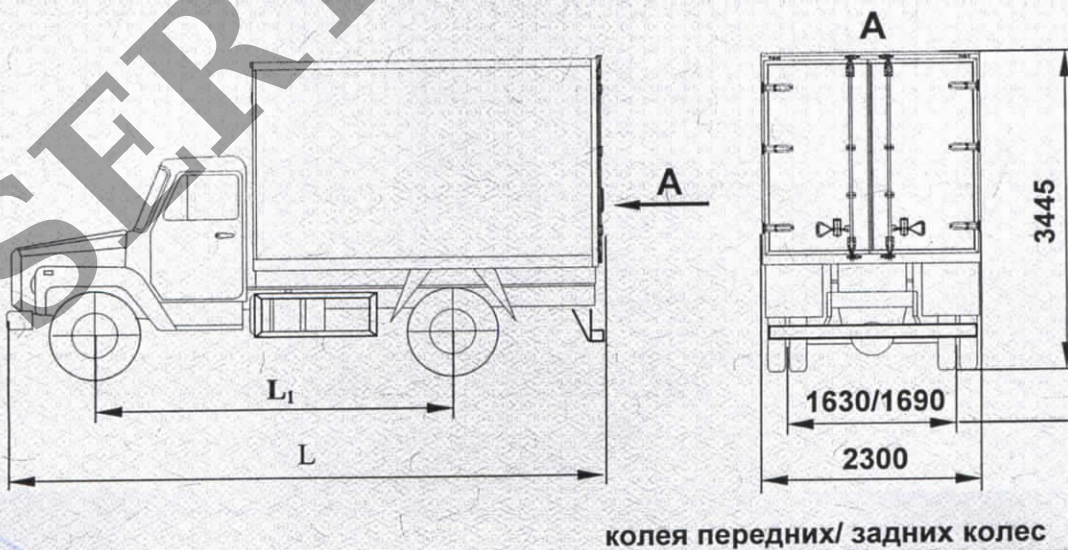


**ОБЩИЙ ВИД ТРАНСПОРТНОГО СРЕДСТВА**

**АФ-4782, модификации АФ-478210, АФ-47821В**



**АФ-4741, АФ-4782,  
модификации АФ-474120, АФ-47412А, АФ-47821А, АФ-47821С**

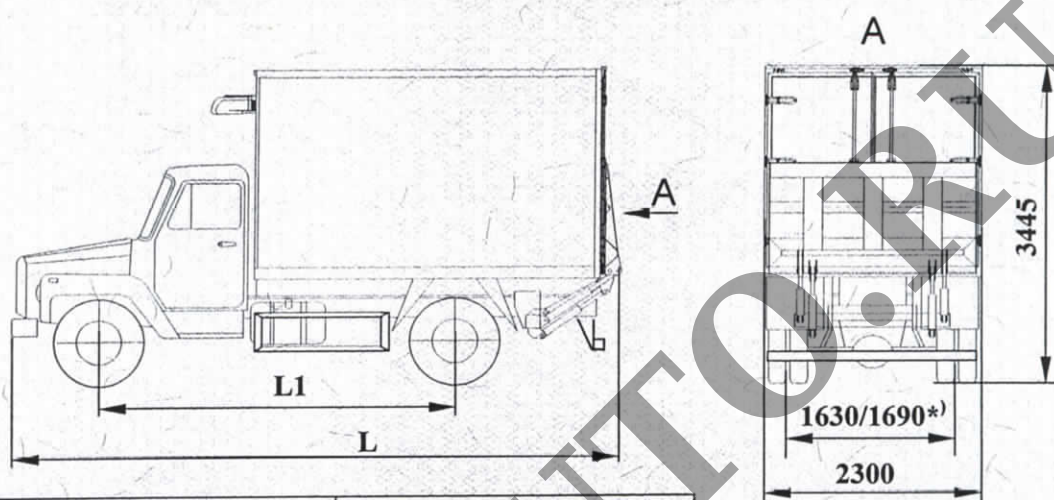


Модификации	Размеры, мм	
	L <sub>1</sub>	L
АФ-474120, АФ-47821А	3770	6770
АФ-47412А, АФ-47821С	4580	7770

**ОБЩИЙ ВИД ТРАНСПОРТНОГО СРЕДСТВА**

**АФ-4741, АФ-4782, модификации АФ-474120, АФ-47412А, АФ-47821А, АФ-47821С**

**Вариант с холодильной установкой и грузоподъемным**



Модификации	Размеры, мм	
	L <sub>1</sub>	L
АФ-474120, АФ-47821А	3770	7020
АФ-47412А, АФ-47821С	4580	8020

\*) колея передних/ задних колес

**Вариант с грузоподъемным бортом**



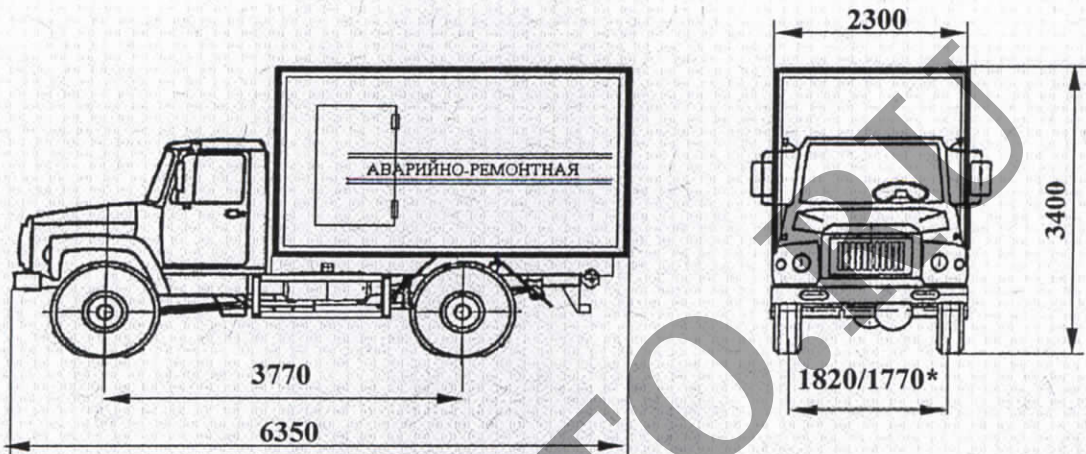
**Вариант с холодильной установкой**



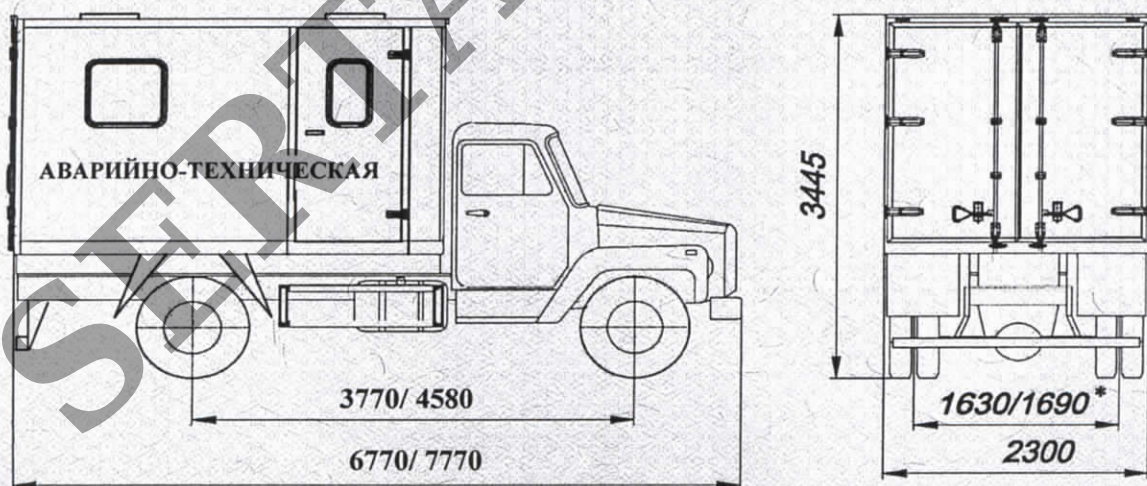


**ОБЩИЙ ВИД ТРАНСПОРТНОГО СРЕДСТВА**

**МАН-48852, модификации МАН-48852В, МАН-48852Н**



**МАН-48852,  
модификации МАН-488520, МАН-48852С/ МАН-48852J, МАН-48852К**

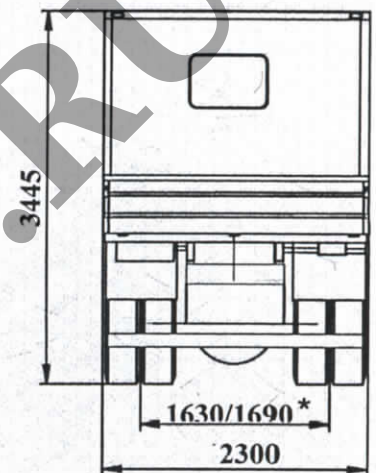
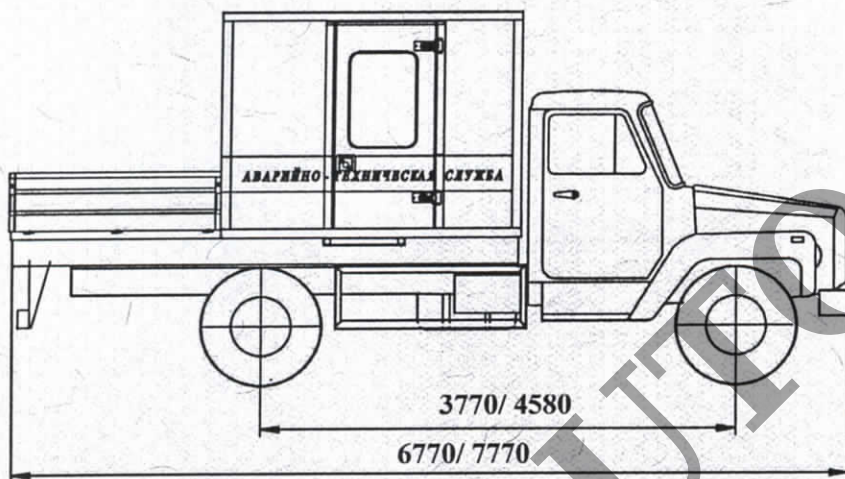


\* колея передних/задних колес

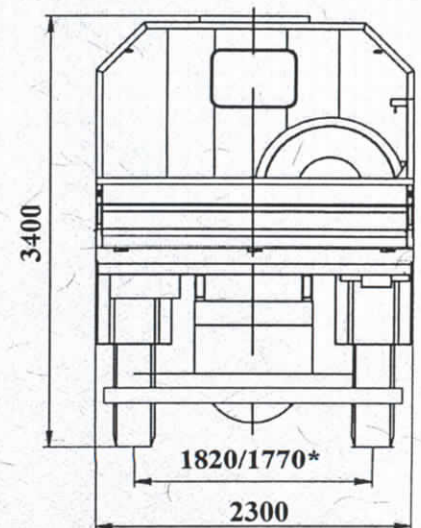
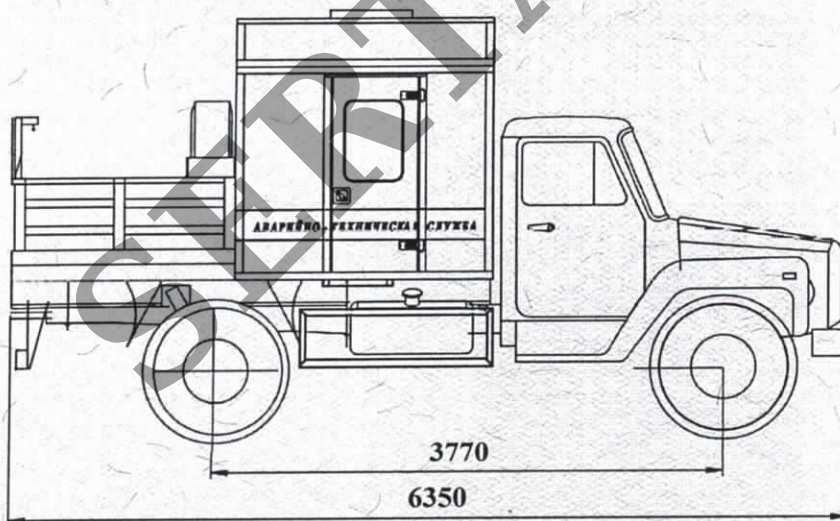


**ОБЩИЙ ВИД ТРАНСПОРТНОГО СРЕДСТВА**

**МАН-48852,  
модификации МАН-48852L, МАН-48852N/ МАН-48852М, МАН-48852Р**



**МАН-48852, модификации МАН-48852R, МАН-48852S**

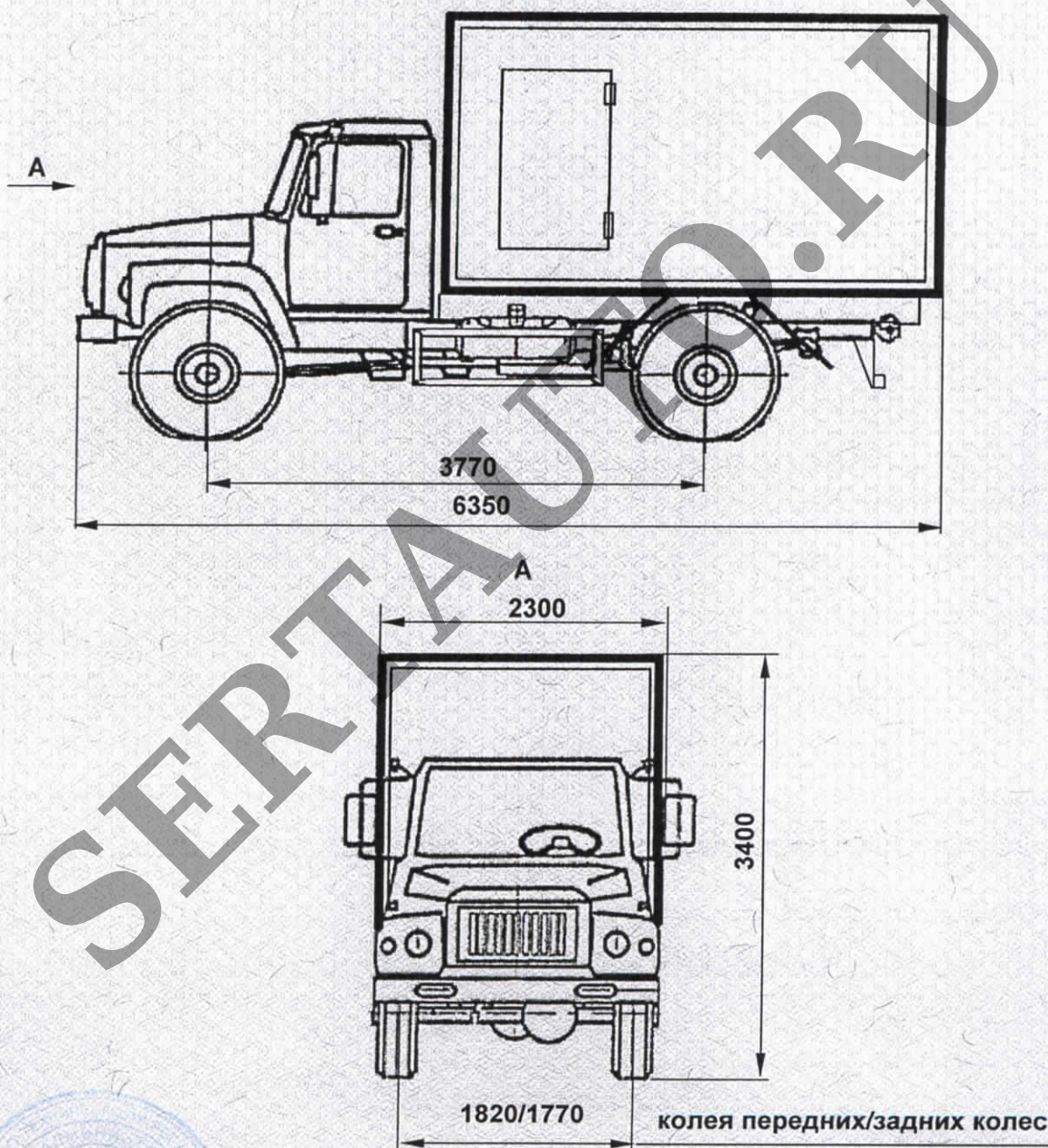


\*)колея передних/ задних колес



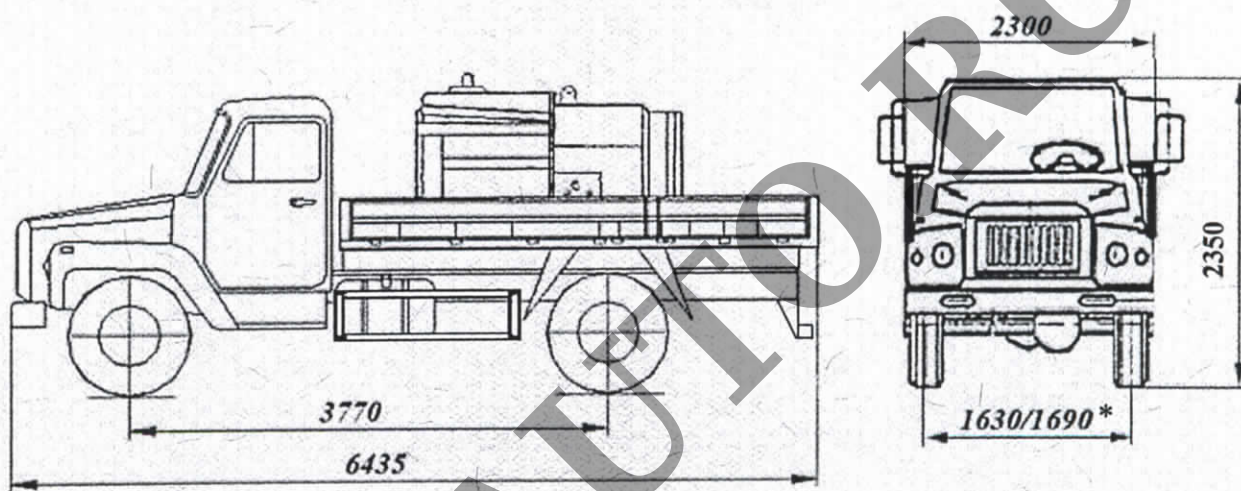
**ОБЩИЙ ВИД ТРАНСПОРТНОГО СРЕДСТВА**

ЛИК, АЛК, ЛДТ, ПРМ, ПИГЛ,  
модификации ЛИК-2М, ЛИК-С, ЛИК-2М1, ЛИК-С1, АЛК, АЛК1, ЛДТ,  
ЛДТ1, ПРМ, ПРМ1, ПИГЛ, ПИГЛ1

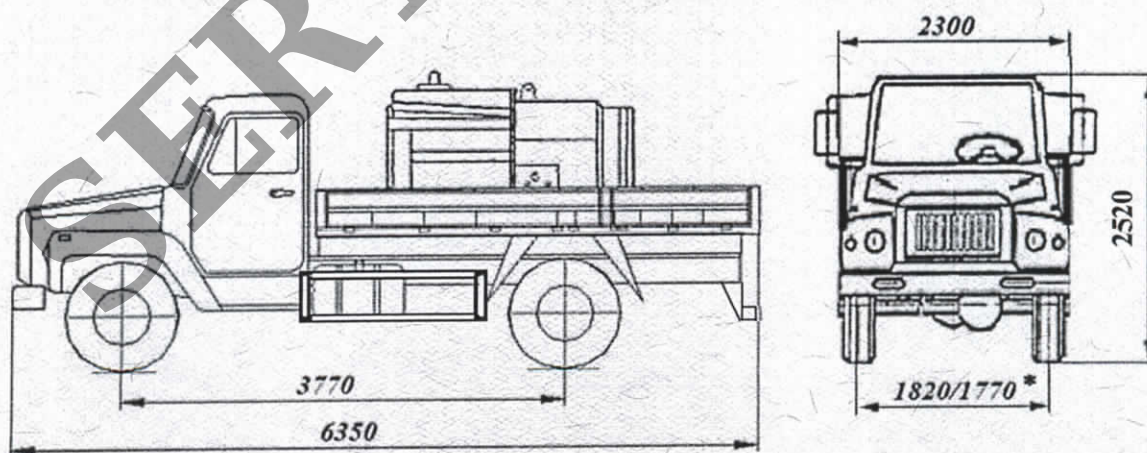


**ОБЩИЙ ВИД ТРАНСПОРТНОГО СРЕДСТВА**

**СКП-38520, модификации СКП-38520В, СКП-385200**



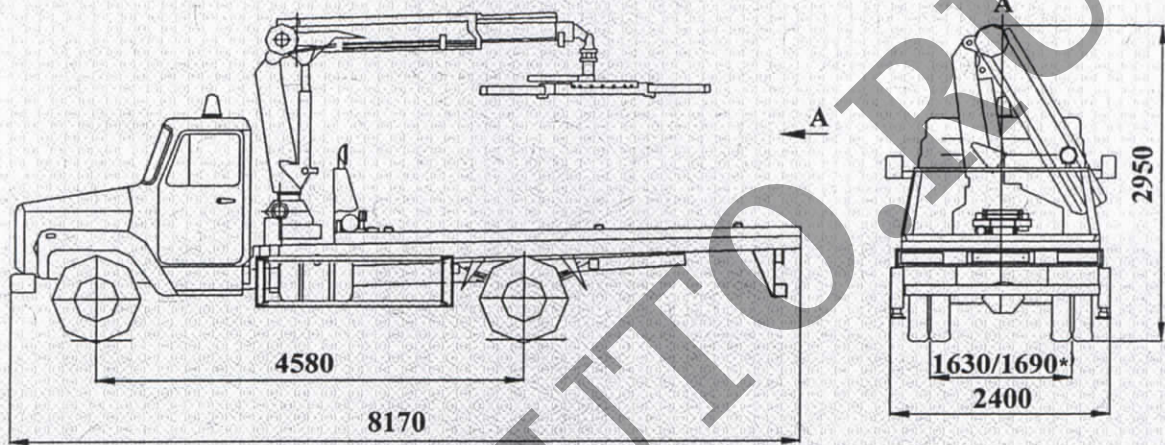
**СКП-38520, модификации СКП-38520С, СКП-38520А**



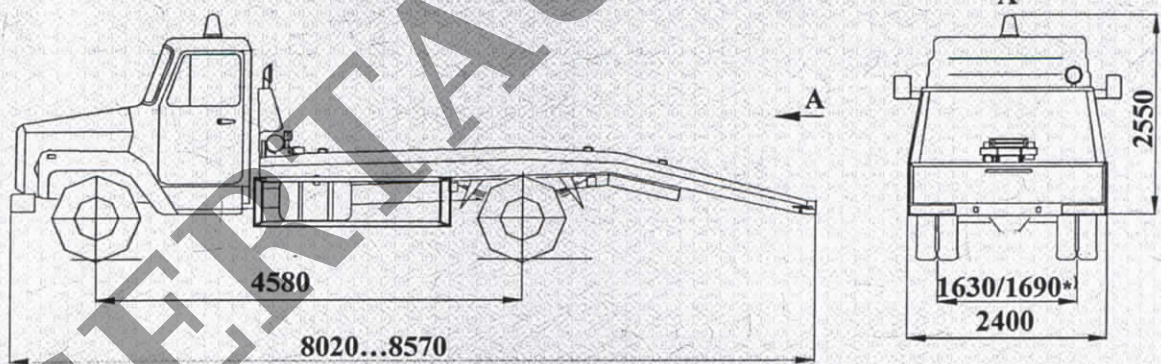
\*) – колея передних/ задних колес

**ОБЩИЙ ВИД ТРАНСПОРТНОГО СРЕДСТВА**

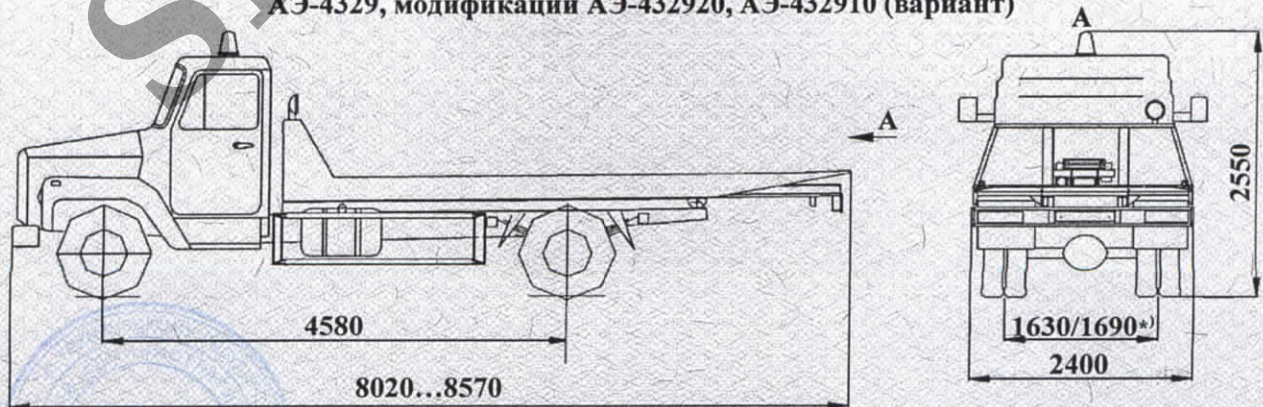
**АЭ-4329, модификации АЭ-43292М, АЭ-43291М**



**АЭ-4329, модификации АЭ-432920, АЭ-432910**



**АЭ-4329, модификации АЭ-432920, АЭ-432910 (вариант)**



\*) колея передних/ задних колес