

РОССИЙСКАЯ ФЕДЕРАЦИЯ

ОДОБРЕНИЕ ТИПА ТРАНСПОРТНОГО СРЕДСТВА

0001103

№ E-RU.MT22.B.00038Срок действия с 19 августа 2011 г. по 31 декабря 2012 г.

ОРГАН ПО СЕРТИФИКАЦИИ

СПЕЦИАЛЬНЫХ И СПЕЦИАЛИЗИРОВАННЫХ АВТОТРАНСПОРТНЫХ СРЕДСТВ И УСЛУГ НА
АВТОМОБИЛЬНОМ ТРАНСПОРТЕ (ОС САТС) НЕКОММЕРЧЕСКОЙ ОРГАНИЗАЦИИ «ФОНД
РАЗВИТИЯ СЕРТИФИКАЦИИ СПЕЦАВТОТРАНСПОРТА, СРЕДСТВ МЕХАНИЗАЦИИ И
ТЕХНОЛОГИЙ ВЫПОЛНЕНИЯ РАБОТ В СТРОИТЕЛЬСТВЕ («САМТ-ФОНД»)

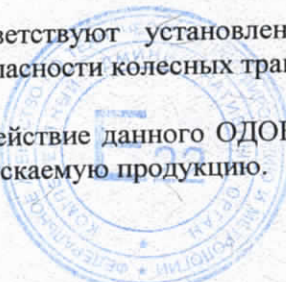
РФ, 105062, г. Москва, Подсосенский пер., д. 21, стр. 3, ОГРН 1027700018796, № РОСС RU.0001.10MT22
от 03 июня 2009 г. до 03 июня 2014 г., тел. (495) 916-28-58, факс (495) 917-21-60, E-mail: griff@samt-fond.ru

ТРАНСПОРТНЫЕ СРЕДСТВА

МАРКА	—
КОММЕРЧЕСКОЕ НАИМЕНОВАНИЕ	МАВР (для 27753М)
ТИП	27753
ШАССИ	Hyundai Kuzbas HD78
МОДИФИКАЦИИ	27753F, 27753B, 27753X, 27753W, 27753M
КАТЕГОРИЯ	N ₂
ЭКОЛОГИЧЕСКИЙ КЛАСС	3
КОД ОКП / ТН ВЭД	45 1113 (для 27753B) или 45 2110 (для 27753F, 27753X) / 8704 22; 45 2160 (для 27753M) или 45 2330 (для 27753W) / 8705 90
ЗАЯВИТЕЛЬ И ЕГО АДРЕС	Общество с ограниченной ответственностью «МЕТКОМПЛЕКС» (ООО «МЕТКОМПЛЕКС») 390011, г. Рязань, ул. Пугачева, 11/19, Российская Федерация, ОГРН 1026201108768, тел./факс (4912) 24-34-41
ИЗГОТОВИТЕЛЬ И ЕГО АДРЕС	Общество с ограниченной ответственностью «МЕТКОМПЛЕКС» (ООО «МЕТКОМПЛЕКС») 390011, г. Рязань, ул. Пугачева, 11/19, Российская Федерация, ОГРН 1026201108768, тел./факс (4912) 24-34-41
ПРЕДСТАВИТЕЛЬ ИЗГОТОВИТЕЛЯ И ЕГО АДРЕС	—
СБОРОЧНЫЙ ЗАВОД И ЕГО АДРЕС	390035, г. Рязань, ул. Черновицкая, д. 29, стр. 3, Российская Федерация
ПОСТАВЩИК СБОРОЧНЫХ КОМПЛЕКТОВ И ЕГО АДРЕС	—

соответствуют установленным в Российской Федерации требованиям технического регламента о безопасности колесных транспортных средств.

Действие данного ОДОБРЕНИЯ ТИПА ТРАНСПОРТНОГО СРЕДСТВА распространяется на серийно выпускаемую продукцию.



Данное ОДОБРЕНИЕ ТИПА ТРАНСПОРТНОГО СРЕДСТВА без приложений не действительно.

Приложение № 1. Общие характеристики транспортного средства

Приложение № 2. Перечень документов, явившихся основанием для оформления ОДОБРЕНИЯ ТИПА ТРАНСПОРТНОГО СРЕДСТВА

Приложение № 3. Описание маркировки транспортного средства

Приложение № 4. Общие виды транспортных средств на пяти страницах.

ДОПОЛНИТЕЛЬНАЯ ИНФОРМАЦИЯ

Назначение транспортного средства:

для перевозки грузов различного назначения, кроме опасных грузов (для 27753В);

для перевозки продовольственных и промышленных грузов, скоропортящихся продуктов (для 27753F);

для перевозки хлебобулочных изделий (для 27753F);

мастерская передвижная, ремонтная (для 27753М);

автоэвакуатор (для 27753W).

Руководитель органа по сертификации

подпись

М.И. Грифф

инициалы, фамилия

ОДОБРЕНИЕ ТИПА ТРАНСПОРТНОГО СРЕДСТВА УТВЕРЖДЕНО.

Внесена запись в реестр за № E-RU.MT22.B.00031 от 19 августа 2011 г.

Заместитель руководителя РОССТАНДАРТА

наименование федерального органа
исполнительной власти, выполняющего функции
компетентного административного органа
Российской Федерации в соответствии
с Женевским Соглашением 1958 года

подпись

А.В. Зажигалкин

инициалы, фамилия

ОБЩИЕ ХАРАКТЕРИСТИКИ ТРАНСПОРТНОГО СРЕДСТВА

Колесная формула / ведущие колеса	4x2 / задние
Схема компоновки транспортного средства	кабина над двигателем
Расположение двигателя	переднее продольное
Исполнение грузозачного пространства	кузов-фургон закрытого типа (промышленный, изотермический, рефрижератор), с задней двустворчатой дверью (для 27753F); кузов-фургон закрытого типа, с боковыми дверями (для 27753X); бортовая платформа с открывающимися боковыми и задним бортами (для 27753B); кузов-фургон закрытого типа, с задней двустворчатой дверью и (или) боковыми дверями, с окнами (для 27753M); специальная погрузочная платформа с выдвижными трапами (для 27753W)
Кабина	цельнометаллическая, двухдверная, трехместная, со спальным местом или без него или четырехдверная, шестиместная

Для модификаций:	27753F	27753M	27753B	27753X	27753W
Габаритные размеры, мм					
- длина		7875			7850
- ширина		2300			2340
- высота	3240		2360...2400	2200	2400
База, мм			3735		
Колея передних / задних колес, мм			1667 / 1495		
Масса транспортного средства в снаряженном состоянии, кг	4665		3565	4800	3580
Полная масса транспортного средства, кг - технически допустимая			7500		
Максимальная осевая масса, кг (технически допустимая)					
- на переднюю ось			2820		
- на заднюю ось			4680		
Максимальная масса прицепа, кг	буксировка прицепа не предусмотрена				

Двигатель (марка, тип)	НМС, D4DD, четырехтактный дизель с турбонаддувом и промежуточным охлаждением воздуха
- количество и расположение цилиндров	4, рядное
- рабочий объем цилиндров, см ³	3907
- степень сжатия	17,5
Максимальная мощность, кВт (мин ⁻¹) по Правилам ЕЭК ООН № 85	103 (2800)
Максимальный крутящий момент, Нм (мин ⁻¹)	380 (1600)
Топливо	дизельное
Система питания (тип)	непосредственный впрыск топлива
Блок управления (маркировка)	НМС, 39100-45800
ТНВД (тип, маркировка)	-
Форсунки (тип, маркировка)	НМС, 33800-45700
Нагнетатель воздуха (тип, маркировка)	НМС, 28230-45500
Воздушный фильтр (тип, маркировка)	НМС, 28130-5A500
Глушитель шума впуска (маркировка)	-

к Одобрению типа транспортного средства № E-RU.MT22.B.00038

Система выпуска и нейтрализации отработавших газов	один глушитель, система нейтрализации отсутствует	
Глушитель (маркировка)	HMC, 28650-5H730	
Трансмиссия (тип)	механическая	
Сцепление (марка, тип)	сухое, однодисковое	
Коробка передач (марка, тип)	M035S5, с ручным управлением	
- число передач	вперед - 5, назад - 1	
- передаточные числа:		
	I -	5,380
	II -	3,028
	III -	1,700
	IV -	1,000
	V -	0,722
	З.Х. -	5,380
Главная передача (тип, маркировка)	D3H	D033H
	гипоидная	
- передаточное число	5,000	5,428
Подвеска		
Передняя (описание)	зависимая, на продольных полуэллиптических рессорах, с гидравлическими телескопическими амортизаторами и стабилизатором поперечной устойчивости	
Задняя (описание)	зависимая, на продольных полуэллиптических рессорах, с гидравлическими телескопическими амортизаторами или без них	
Рулевое управление (описание)	с гидроусилителем	
- рулевой механизм (тип, маркировка)	«винт - шариковая гайка - рейка - сектор» HMC или MANDO, BJND075	
Тормозные системы		
Рабочая (описание)	гидравлический двухконтурный при-вод, с разделением на контуры по осям, с АБС, тормозные механизмы всех колес – барабанные	
Запасная (описание)	каждый контур рабочей тормозной системы	
Стояночная (описание)	трансмиссионный тормоз барабанного типа с механическим приводом	
Вспомогательная (износостойкая) (описание)	моторный тормоз-замедлитель	
- усилитель (маркировка)	Tandem	
- компрессор (маркировка)	-	
- тормозные цилиндры (маркировка)	Tandem – главный цилиндр	
- цилиндр колесный переднего тормоза (маркировка)	Mando	
- цилиндр колесный заднего тормоза (маркировка)	Mando	
Шины		
- размерность	7.50R16	
- минимально допустимый индекс нагрузки	122/121	
- скоростная категория	L	
- статический радиус, мм	802	

<p>Оборудование транспортного средства</p>	<p>фиксаторы двери, внутреннее освещение кузова (для 27753F, 27753X, 27753M); холодильное оборудование (хладагент R134A) (для 27753F); по заказу: верстак, стеллажи для размещения инструмента, сварочное оборудование, набор слесарного инструмента (для 27753M); проблесковый маячок желтого цвета (для 27753W)</p>
---	---

Руководитель органа по сертификации

(Handwritten signature)
_____ подписи
М.И. Грифф
инициалы, фамилия



SERTAUTO.RU



ОПИСАНИЕ МАРКИРОВКИ ТРАНСПОРТНОГО СРЕДСТВА

1. Место расположения и форма знака обращения на рынке:

Рядом с табличкой изготовителя.

Знак обращения на рынке выполнен в соответствии с Постановлением Правительства Российской Федерации от 19 ноября 2003 г. № 696.

2. Место расположения таблички изготовителя:

В нижней части правого дверного проема кабины.

3. Место расположения идентификационного номера:

3.1. На табличке изготовителя.

3.2. В передней части правого лонжерона шасси.

4. Структура и содержание идентификационных номеров транспортных средств:

1	2	3	4	5	6	7	8	9	10	11	12	13	14	15	16	17
X	U	H	2	7	7	5	3	?	?	?	?	?	?	?	?	?

поз. 1-3: **XUH** - международный идентификационный код изготовителя (WMI) – ООО "МЕТКОМПЛЕКС".

поз 4-9: Обозначение модификаций транспортного средства: 27753F, 27753B, 27753X, 27753W, 27753M.

поз. 10: Код года выпуска или модельный год согласно Пункта 1 Приложения 8 к техническому регламенту о безопасности колесных транспортных средств.

поз. 11-17: Производственный номер транспортного средства.

Руководитель органа по сертификации

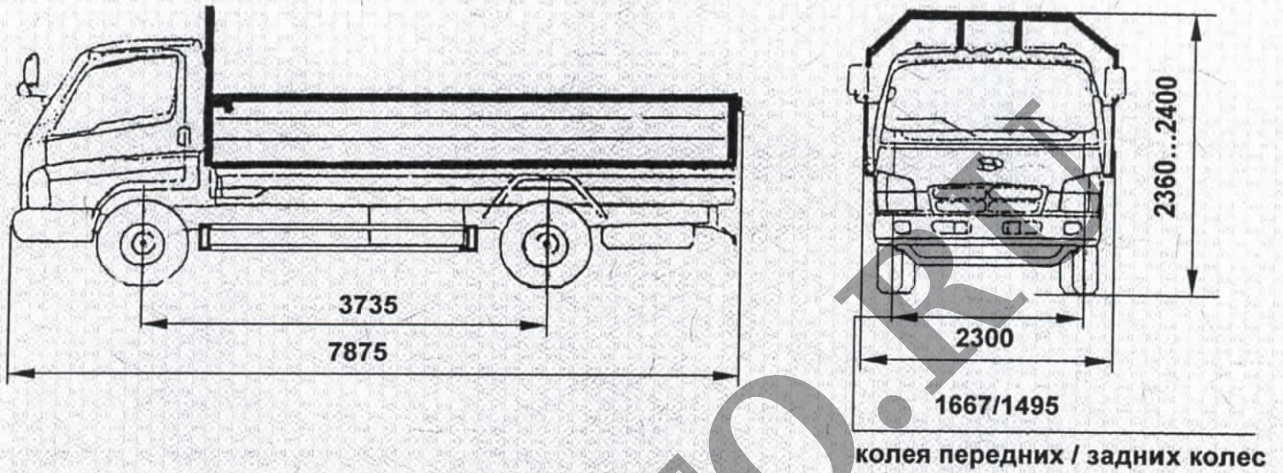
М.И. Грифф
 подпись

М.И. Грифф
 инициалы, фамилия



ОБЩИЙ ВИД ТРАНСПОРТНОГО СРЕДСТВА

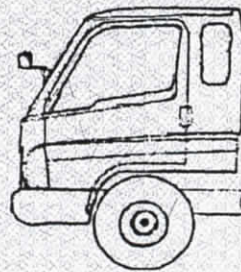
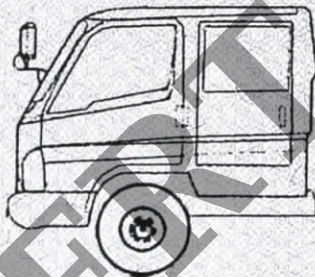
27753, модификация 27753В



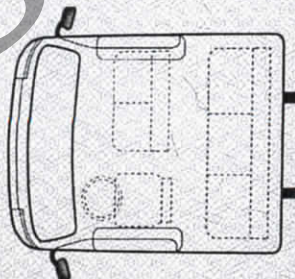
Варианты кабин

Четырехдверная

Со спальным местом

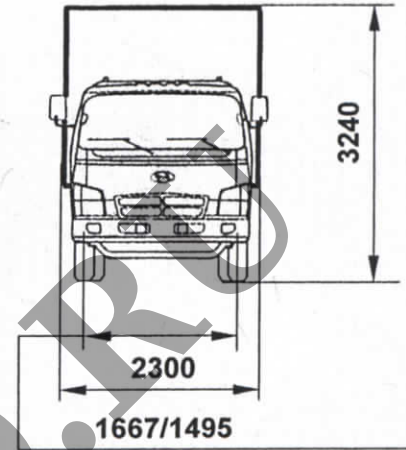
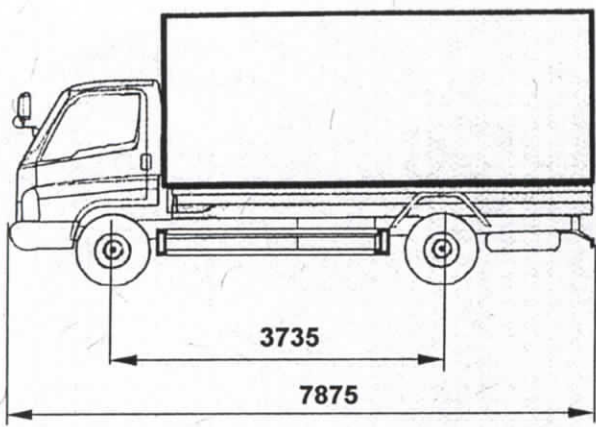


Планировка



ОБЩИЙ ВИД ТРАНСПОРТНОГО СРЕДСТВА

27753, модификация 27753F

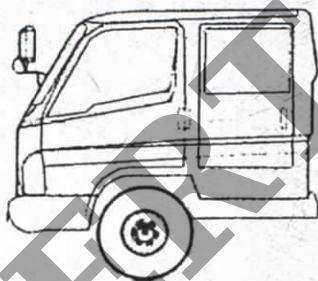


колея передних / задних колес

Варианты кабин

Четырехдверная

Со спальным местом

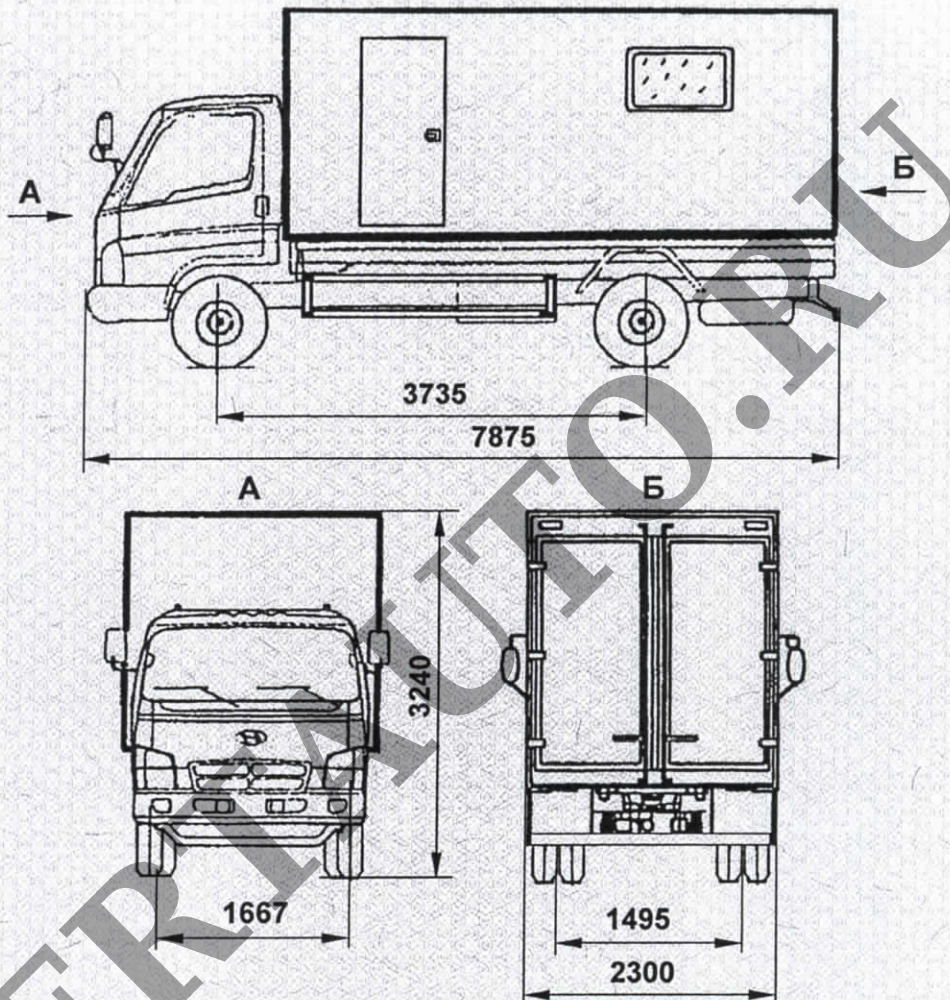


Планировка



ОБЩИЙ ВИД ТРАНСПОРТНОГО СРЕДСТВА

27753, модификация 27753М



Варианты кабин

Четырехдверная



Со спальным местом

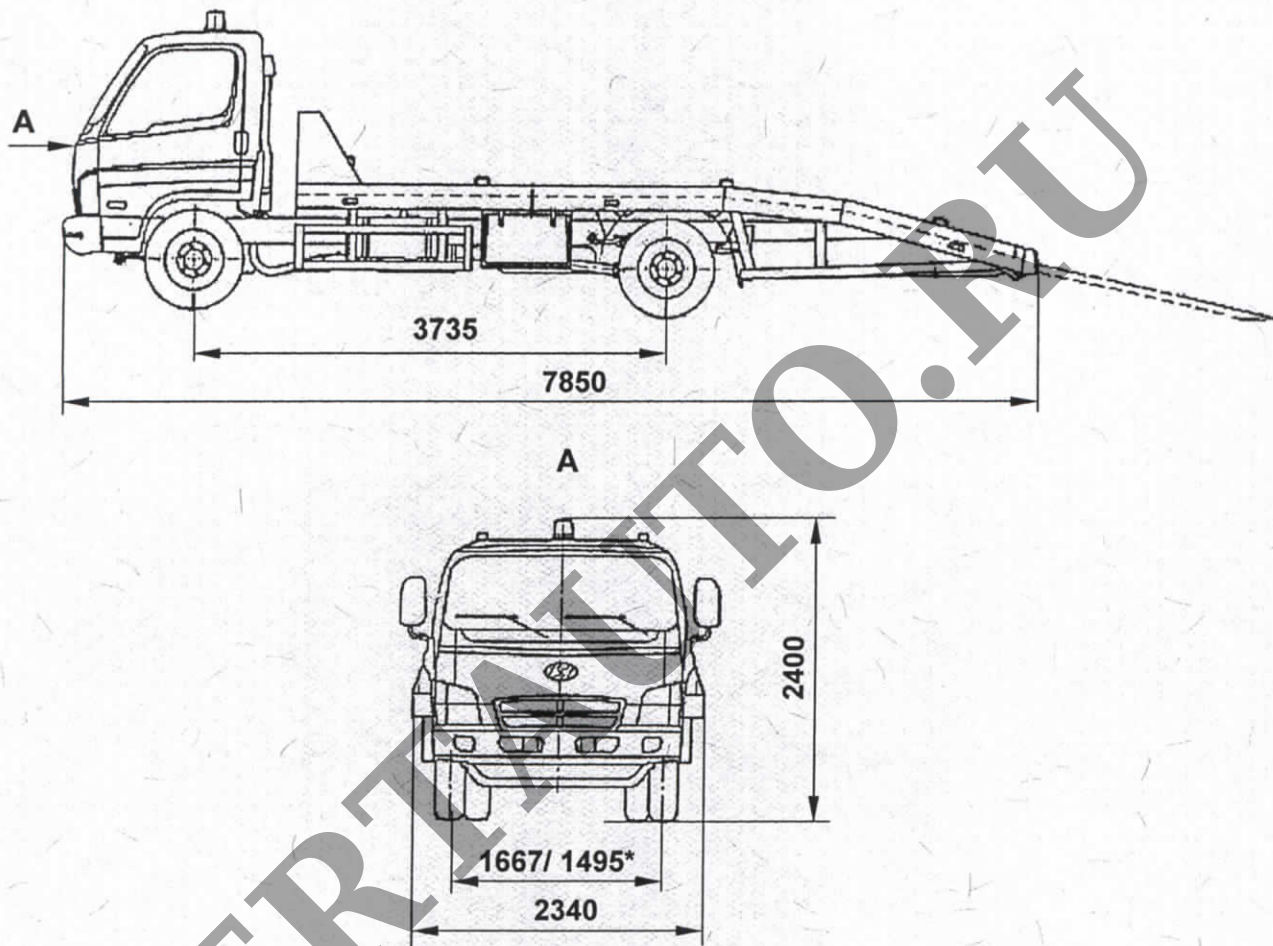


Планировка



ОБЩИЙ ВИД ТРАНСПОРТНОГО СРЕДСТВА

27753, модификация 27753W

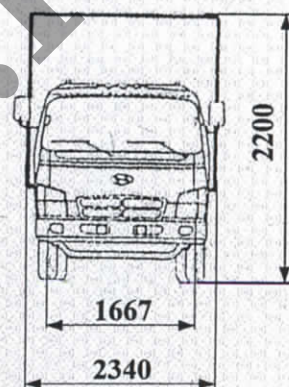
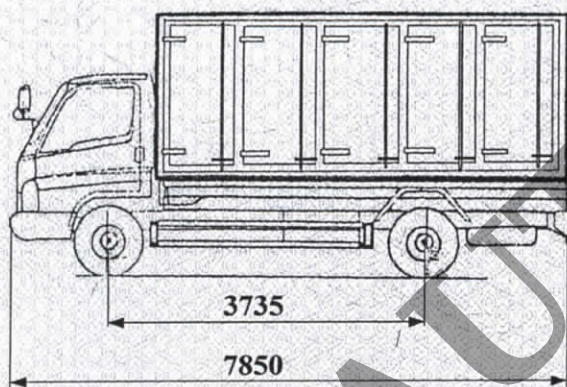


*) колея передних/ задних колес

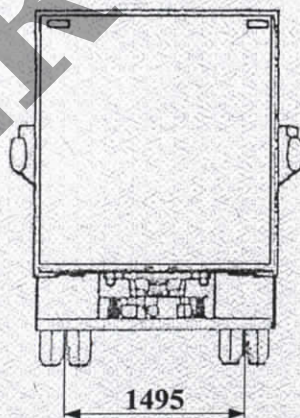


ОБЩИЙ ВИД ТРАНСПОРТНОГО СРЕДСТВА

27753, модификация 27753X



Варианты кабин

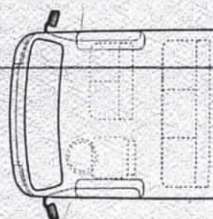


Четырехдверная

Со спальным местом



Планировка



Приложение № _____
к Одобрению типа транспортного средства № _____

Стр. _____

SERTAUTO.RU