

РОССИЙСКАЯ ФЕДЕРАЦИЯ

ОДОБРЕНИЕ ТИПА ТРАНСПОРТНОГО СРЕДСТВА

0001191

№ Е-RU.MT22.B.00041Срок действия с 07 сентября 2011 г. по 31 декабря 2012 г.

ОРГАН ПО СЕРТИФИКАЦИИ

СПЕЦИАЛЬНЫХ И СПЕЦИАЛИЗИРОВАННЫХ АВТОТРАНСПОРТНЫХ СРЕДСТВ И УСЛУГ НА АВТОМОБИЛЬНОМ ТРАНСПОРТЕ (ОС САТС) НЕКОММЕРЧЕСКОЙ ОРГАНИЗАЦИИ "ФОНД РАЗВИТИЯ СЕРТИФИКАЦИИ СПЕЦАВТОТРАНСПОРТА, СРЕДСТВ МЕХАНИЗАЦИИ И ТЕХНОЛОГИЙ ВЫПОЛНЕНИЯ РАБОТ В СТРОИТЕЛЬСТВЕ" ("САМТ-ФОНД")

РФ, 105062, г. Москва, Подсосенский пер., д.21, стр.3, ОГРН 1077700018796, № РОСС RU.0001.10MT22 от 03.06.2009 г. до 03.06.2014 г., тел. (495) 916-28-58, факс: (495) 917-21-60, E-mail: griff@samt-fond.ru

ТРАНСПОРТНЫЕ СРЕДСТВА

МАРКА	-
КОММЕРЧЕСКОЕ НАИМЕНОВАНИЕ	-
ТИП	1732?9, 1732?0
ШАССИ	шасси и базовые транспортные средства: ГАЗ-331040,-331041,-31030, -331031, -331060, -331061, -331080, -331081 – для 1732?9; ГАЗ-331043, -331033, -331063, -331083– для 1732?0
МОДИФИКАЦИИ	1732R9, 1732N9, 1732M9, 1732V9, 1732G9, 1732D9, 1732E9, 1732U9, 1732L9, 1732J9, 1732A9, 1732R0, 1732N0, 1732M0, 1732V0, 1732G0, 1732D0, 1732E0, 1732U0, 1732W0, 1732W9, 1732B9, 1732C9
КАТЕГОРИЯ	N ₂
ЭКОЛОГИЧЕСКИЙ КЛАСС	3
КОД ОКП / ТН ВЭД	45 1152 (для 1732L9) или 45 2330 (для 1732N?) или 45 1113 (для 1732M?) / 8704 22 45 2160 (для 1732G?, 1732D?, 1732J9, 1732A9) или 45 2330 (для 1732R?, 1732E?, 1732W?, 1732B9, 1732C9) или 48 3711 (для 1732V?, 1732U?) / 8705 90
ЗАЯВИТЕЛЬ И ЕГО АДРЕС	Общество с ограниченной ответственностью «РусКомТранс» (ООО «РусКомТранс»), 606400, Нижегородская область, г. Балахна, ул. Первомайская, 32, Российская Федерация, ОГРН 1055209017401 тел./факс: (831) 447-50-50, (831) 296-11-77
ИЗГОТОВИТЕЛЬ И ЕГО АДРЕС	Общество с ограниченной ответственностью «РусКомТранс» (ООО «РусКомТранс»), 606400, Нижегородская область, г. Балахна, ул. Первомайская, 32, Российская Федерация, ОГРН 1055209017401 тел./факс: (831) 447-50-50, (831) 296-11-77
ПРЕДСТАВИТЕЛЬ ИЗГОТОВИТЕЛЯ И ЕГО АДРЕС	-
СБОРОЧНЫЙ ЗАВОД И ЕГО АДРЕС	606400, Нижегородская область, г. Балахна, ул. Первомайская, 32, Российская Федерация
ПОСТАВЩИК СБОРОЧНЫХ КОМПЛЕКТОВ И ЕГО АДРЕС	-

соответствуют установленным в Российской Федерации требованиям технического регламента о безопасности колесных транспортных средств

Действие данного ОДОБРЕНИЯ ТИПА ТРАНСПОРТНОГО СРЕДСТВА распространяется на серийно выпускаемую продукцию.

Данное ОДОБРЕНИЕ ТИПА ТРАНСПОРТНОГО СРЕДСТВА без приложений не действительно.

Приложение № 1. Общие характеристики транспортного средства

Приложение № 2. Перечень документов, явившихся основанием для оформления ОДОБРЕНИЯ ТИПА ТРАНСПОРТНОГО СРЕДСТВА

Приложение № 3. Описание маркировки транспортного средства

Приложение № 4. Общие виды транспортных средств на десяти страницах.

ДОПОЛНИТЕЛЬНАЯ ИНФОРМАЦИЯ

Назначение транспортных средств:

1732M?	для перевозки грузов различного назначения, кроме опасных
1732N?	для погрузки/разгрузки и транспортировки грузов, кроме опасных
1732R?	автомобиль аварийно-спасательный
1732E?	автомобиль аварийной (газовой, коммунальной) службы
1732G?	автомобиль лаборатория (варианты: специальная для МЧС и МВД, высоковольтных испытаний ЛВИ, гидродинамических испытаний ЛГИ, исследования оптоволоконного кабеля ЛИОК, волоконно-оптических линий связи ЛВОЛС, экологическая для мониторинга окружающей среды, взрывотехнической экспертизы, контроля мостов и сооружений, метрологического контроля, наркологического контроля, санитарно-эпидемиологическая, пожаротехническая МСЧ, аварийной и (или) газовой службы, электротехническая, оперативно-служебная, оперативно-штабная для МВД и МЧС, дорожная лаборатория, анализа качества дорог)
1732D?, 1732J9,	автомобиль передвижная мастерская (варианты: жилищно-коммунальная, газовая
1732A9	ремонтная мастерская (ГРМ), линейная машина (ЛМ-1), дорожный мастер)
1732U?	автогидроподъемник грузовой
1732V?	подъемник с рабочей платформой
1732L9	для перевозки навалочных и сыпучих грузов
1732B9	эвакуатор со сдвижной или ломаной платформой
1732C9	эвакуатор со сдвижной платформой и КМУ
1732W9, 1732W0	автомобиль противообледенительный АПМ-14

перевозка пассажиров в фургонах, оснащенных пассажирскими сидениями, запрещена (для 1732R?, 1732G?, 1732D?, 1732E?, 1732J9, 1732A9)

Руководитель органа по сертификации

подпись

М.И. Грифф

инициалы, фамилия

ОДОБРЕНИЕ ТИПА ТРАНСПОРТНОГО СРЕДСТВА УТВЕРЖДЕНО.

Внесена запись в реестр за № E-RU.MT22.B.00041 от 07 сентября 2011 г.

Заместитель руководителя

РОССТАНДАРТА

наименование федерального органа исполнительной власти, выполняющего функции компетентного административного органа Российской Федерации в соответствии с Женевским Соглашением 1958-года

подпись

А.В. Зажигалкин

инициалы, фамилия

АВ

ОБЩИЕ ХАРАКТЕРИСТИКИ ТРАНСПОРТНОГО СРЕДСТВА

Колесная формула / ведущие колеса	4x2/задние			
Схема компоновки транспортного средства	полукапотная;			
Расположение двигателя	переднее продольное			
Исполнение грузочного пространства	<p>фургон специальный, с задними дверями распашного типа и (или) боковыми дверями распашного или сдвижного типа или типа «роллставни», с окнами или без них, с 6-ю пассажирскими сиденьями, используемыми во время стоянки, или без них (для 1732R?, 1732G?, 1732D?, 1732E?) и с краноманипуляторной установкой в задней части (для 1732J9);</p> <p>фургон специальный, с боковыми дверями распашного или сдвижного типа или типа «роллставни», с окном (окнами) и с бортовой платформой, с 6-ю пассажирскими сиденьями, используемыми во время стоянки, или без них, с краноманипуляторной установкой в задней части (для 1732A9);</p> <p>бортовая платформа с тентом или без него, с откидными боковыми и задним бортами, с высоким передним бортом, или бортовая платформа с откидными боковыми бортами, с высоким передним бортом, кузовом с тентом и задними распашными воротами (для 1732M?);</p> <p>бортовая платформа с краноманипуляторной установкой (для 1732N?);</p> <p>платформа с гидроподъемником телескопическим или рычажно-телескопическим (для 1732V?);</p> <p>платформа с гидроподъемником грузовым (для 1732U?);</p> <p>самосвальная платформа с задней разгрузкой и крюковым подъемником (для 1732L9);</p> <p>специальная сдвижная или ломаная платформа (для 1732B9);</p> <p>специальная сдвижная платформа с КМУ (для 1732C9);</p> <p>платформа с гидроподъемником грузовым, емкостями под реагенты и инструментальными ящиками для инструмента (для 1732W9, 1732W0)</p>			
Кабина	цельнометаллическая, двухдверная, трехместная (для 1732?9) или двухдверная, шестиместная (для 1732?0)			
Для модификаций:	1732D9, 1732E9, 1732G9, 1732R9	1732D0, 1732E0, 1732G0, 1732R0	1732A9	1732J9
Габаритные размеры, мм,				
- длина	6300, 7600, 7800, 8750	7600, 7800, 8750	6720, 7120, 7420, 8240	5720, 6520, 7120, 7414, 8040
- ширина	2400		2350	
- высота	4000		3400	
База, мм	3310, 4000, 4210, 4730	4000, 4210, 4730	3710, 4000, 4210, 4730	3310, 3710, 4000, 4210, 4730
Колея передних/задних, колес, мм	1740 / 1700			
Масса транспортного средства в снаряженном состоянии, кг	3200...6900	3430...7100	3370...6800	
Полная масса транспортного средства, кг				
- технически допустимая	7400			
- на переднюю ось (технически допустимая)	2200	2400	2200	
- на заднюю ось (технически допустимая)	5200	5000	5200	
Максимальная масса прицепа, кг	буксировка прицепа не предусмотрена			

к Одобрению типа транспортного средства № E-RU.MT22.B.00041

Для модификаций:	1732M9	1732N9	1732M0	1732N0	1732L9
Габаритные размеры, мм,					
- длина	6300, 7760, 7800, 8750	6300, 7350, 7600, 8400	7760, 7800, 8750	7700, 7900, 8600	6200, 7000
- ширина			2350		
- высота	4000	3400	4000	3400	
База, мм	3310, 4000, 4210, 4730		4000, 4210, 4730		3310, 3710
Колея передних/задних, колес, мм	1740 / 1700				
Масса транспортного средства в снаряженном состоянии, кг	3100...3370	3880...5315	3330...3600	3930...5430	4035...5250
Полная масса транспортного средства, кг					
- технически допустимая			7400		
- на переднюю ось (технически допустимая)	2200		2400		2200
- на заднюю ось (технически допустимая)	5200		5000		5200
Максимальная масса прицепа, кг	буксировка прицепа не предусмотрена				
Для модификаций:	1732W0	1732W9	1732C9	1732B9	
Габаритные размеры, мм,					
- длина	7650, 8250, 8800	6900, 7400, 8000	7700, 8000, 8800	7700, 8000, 8800	
- ширина			2500		
- высота	3100	3100	3900	3200	
База, мм	4000, 4210, 4730	3310, 4000, 4210	4000, 4210, 4730		
Колея передних/задних, колес, мм	1740 / 1700				
Масса транспортного средства в снаряженном состоянии, кг	3100...3370	3880...5315	3330...3600	3930...5430	
Полная масса транспортного средства, кг					
- технически допустимая			7400		
- на переднюю ось (технически допустимая)	2200		2400		
- на заднюю ось (технически допустимая)	5200		5000		
Максимальная масса прицепа, кг	буксировка прицепа не предусмотрена				
Для модификаций:	1732U9	1732U0	1732V9	1732V0	
Габаритные размеры, мм,					
- длина	6300...7300	7100...7600	6400...8600	7200...8600	
- ширина			2350		
- высота		3400	3200...3400	3400	
База, мм	3310...4210	3710...4210	3310...4210	4210...4730	
Колея передних/задних, колес, мм	1740 / 1700				
Масса транспортного средства в снаряженном состоянии, кг	4010...6230	4110...6410		4530...7180	
Полная масса транспортного средства, кг					
- технически допустимая			7400		
- на переднюю ось (технически допустимая)	2200	2400	2200	2400	
- на заднюю ось (технически допустимая)	5200	5000	5200	5000	
Максимальная масса прицепа, кг	буксировка прицепа не предусмотрена				

к Одобрению типа транспортного средства № E-RU.MT22.B.00041

Для модификаций на базе ГАЗ:	33104?	33103?	33106?	33108?
Двигатель (марка, тип)	ММЗ, Д-245.7ЕЗ	Beijing Foton Cummins ISF 2.8s3148T	ISF 3.8s3154	ЯМЗ-53441
	четырёхтактный, с воспламенением от сжатия, с турбонаддувом и промежуточным охлаждением			
- количество и расположение цилиндров	4, рядное			
- рабочий объем цилиндров, см ³	4750	2775	3760	4430
- степень сжатия	17.0	16.7	17.2	17.5
Максимальная мощность, кВт (мин ⁻¹), по методике Правил ЕЭК ООН № 85	87.5 (2400)	110 (3200)	112 (2600)	99 (2300)
Максимальный крутящий момент, Нм (мин ⁻¹)	413 (1500)	360 (1800..2700)	491 (1200..1900)	417 (1200...2100)
Топливо	дизельное			
Система питания (тип)				
Блок управления (маркировка)	Robert Bosch GmbH, EDC7 UC31-14.GO или ЯЗДА, 50.37630	Continental, CM2220		Robert Bosch GmbH, EDC7UC31
ТНВД (тип, маркировка)	Robert Bosch GmbH, CP3.3 или ЯЗДА, 833.1111005.01	Robert Bosch GmbH, CR/CP1H3/L85/1 0-789S	CR/CP3S3/L110/30- 789S	Robert Bosch GmbH, CP3.3 NH
Форсунки (тип, маркировка)	Robert Bosch GmbH, B 445 121 481 или ЯЗДА, 455.1112010-73 или 455.1112010-74	Robert Bosch GmbH		Robert Bosch GmbH, MV CRIN 3 B 44S121693
Нагнетатель воздуха (тип, маркировка)	CZ, Чехия, 1771BS/5.32 (C14) или (C15) 6668WBS3/5.31X M или БЗА, Бе- ларусь, ТКР 6.5.1	Holset, HE211 W		Borg Warner, S200
Воздушный фильтр (тип, маркировка) с бумажным элементом	3310- 1109010	33106 - 1109010	4301 - 1109010	33108 - 1109010
Система выпуска и нейтрализации отработавших газов	один глушитель, прямоточный, активного типа с шумопоглощающим наполнителем, система нейтрализации отработавших газов отсутствует			
Глушители (маркировка)	33104-1201005			



к Одобрению типа транспортного средства № E-RU.MT22.B.00041

для модификаций на базе:	33104?	33103?	33106?	33108?
Трансмиссия (тип)	механическая			
Сцепление (марка, тип)	сухое, однодисковое, фрикционное, с гидравлическим приводом			
Коробка передач (марка, тип)	ГАЗ, механическая, с ручным управлением			
число передач и передаточные числа	вперед - 5; назад - 1			
I -	6.555			
II -	3.933			
III -	2.376			
IV -	1.442			
V -	1.000			
3.X -	5.735			
Главная передача (тип, маркировка)	одинарная, гипоидная			
- передаточное число	3.417	4.556	3.417	
Подвеска				
Передняя (описание)	зависимая, на продольных полуэллиптических рессорах, с гидравлическими телескопическими амортизаторами, со стабилизатором поперечной устойчивости или без него.			
Задняя (описание)	зависимая, на продольных полуэллиптических рессорах, с дополнительными рессорами, с гидравлическими телескопическими амортизаторами, со стабилизатором поперечной устойчивости или без него.			
Рулевое управление (описание)	с гидроусилителем интегрального типа			
- рулевой механизм (тип, маркировка)	"винт - шариковая гайка - рейка-сектор"			
Тормозные системы				
Рабочая (описание)	двухконтурная, с разделением на контуры по осям, с пневматическим приводом и АБС, тормозные механизмы всех колес – дисковые			
Запасная (описание)	каждый контур рабочей тормозной системы			
Стояночная (описание)	тормозной привод – пневматический на заднюю ось, действует от ручного крана, установленного на полу кабины, снабжен сигнализатором в щитке приборов, тормозные механизмы – с пневматическим цилиндром с пружинными аккумуляторами			
Вспомогательная (износостойкая) (описание)	-			
- усилитель (маркировка)	-			
- компрессор (маркировка)	A29.05.000-A БЗА поршневой одноцилиндровый, с воздушным охлаждением.			
- тормозные камеры/цилиндры (маркировка)	601.27.931 поршневой одноцилиндровый, с водяным охлаждением BS3289 или 423 514 000 0, тип – мембранный (пневматическая камера); BS9251/BS9252 (правый/левый), тип – поршневой (пневматический цилиндр)			
Шины				
- размерность	215/75R17.5			
- минимально допустимый индекс нагрузки	124			
- скоростная категория	L			
- статический радиус, мм	360			

Оборудование транспортного средства

стеллажи, полки, ящики, столы и шкафы для перевозки специального оборудования и инструмента, багажники на крыше, лестницы на крыше, лестницы на задней двери, лабораторное оборудование, средства связи и освещения - для 1732R?, 1732G?, 1732D?, 1732E?, 1732J9, 1732A9; СГУ или проблесковый маячок синего цвета (для автомобилей оперативных служб) – для 1732G?; световая панель или проблесковый маячок желтого цвета (для автомобилей дорожных служб) – для 1732G?

Руководитель органа по сертификации

(Handwritten signature in blue ink)

подпись

М.И. Грифф

инициалы, фамилия

SERTAFIО.RU



ОПИСАНИЕ МАРКИРОВКИ ТРАНСПОРТНОГО СРЕДСТВА

1. Место расположения и форма знака обращения на рынке:
На табличке изготовителя.
Знак обращения на рынке выполнен в соответствии с Постановлением Правительства Российской Федерации от 19 ноября 2003 г. № 696.
2. Место расположения таблички изготовителя:
На задней стойке проема правой двери кабины, под фиксатором замка.
3. Место расположения идентификационного номера:
 - 3.1. На табличке изготовителя.
 - 3.2. На задней стойке проема правой двери кабины, под фиксатором замка.
4. Структура и содержание идентификационного номера (номеров) транспортных средств:

1	2	3	4	5	6	7	8	9	10	11	12	13	14	15	16	17
X	U	Y	1	7	3	2	?	?	?	?	?	?	?	?	?	?

- поз. 1 - 3: Международный идентификационный код изготовителя (WMI):
XUY - ООО "РусКомТранс"
- поз. 4 - 9: обозначение модификации транспортного средства:
1732R9, 1732N9, 1732M9, 1732V9, 1732G9, 1732D9, 1732E9, 1732U9, 1732L9, 1732J9, 1732A9, 1732R0, 1732N0, 1732M0, 1732V0, 1732G0, 1732D0, 1732E0, 1732U0, 1732W0, 1732W9, 1732B9, 1732C9
- поз. 10: Год выпуска или модельный год согласно Таблице 1 Приложения № 8 к техническому регламенту о безопасности колесных транспортных средств.
- поз. 11 - 17: Производственный номер транспортного средства.

Руководитель органа по сертификации

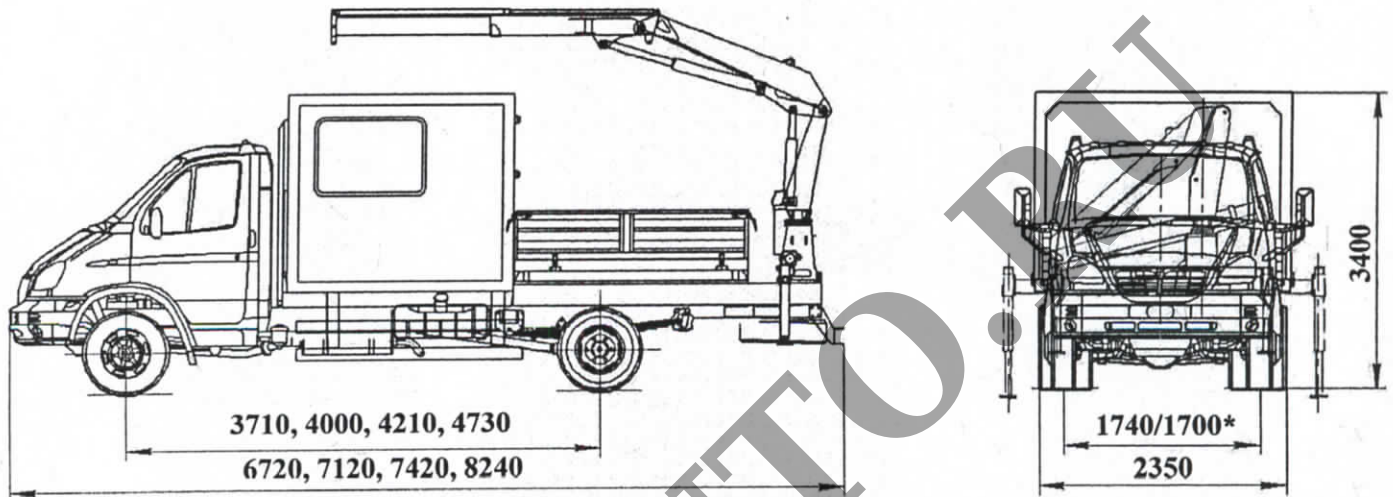
М.И. Грифф
подпись

М.И. Грифф
инициалы, фамилия

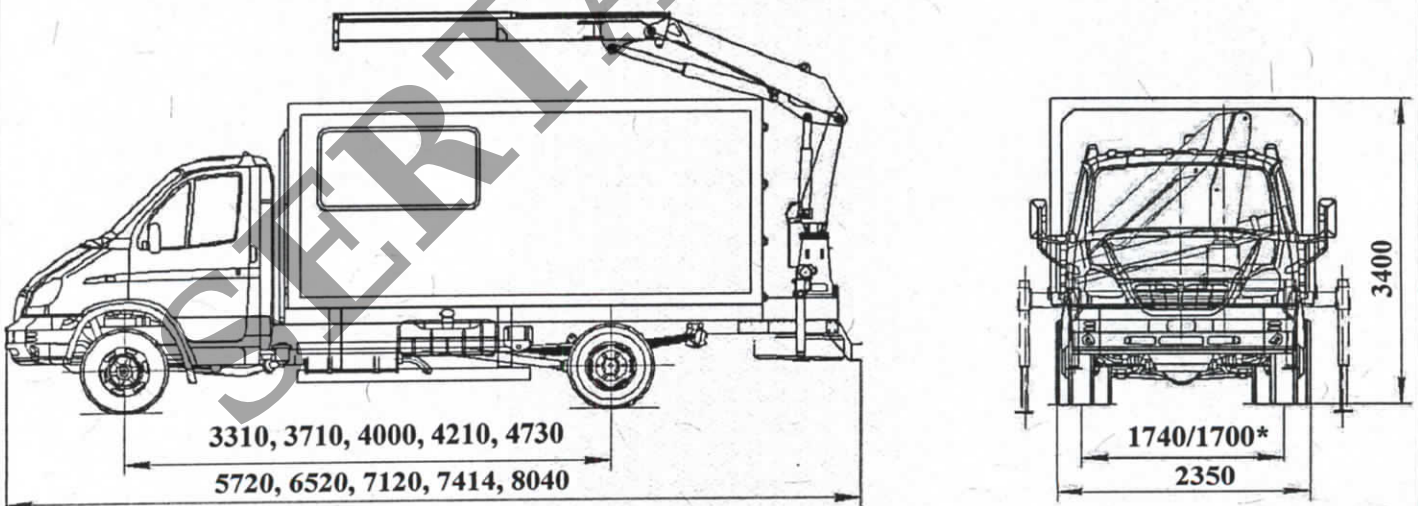


ОБЩИЙ ВИД ТРАНСПОРТНОГО СРЕДСТВА 1732?9

модификация 1732A9



модификация 1732J9

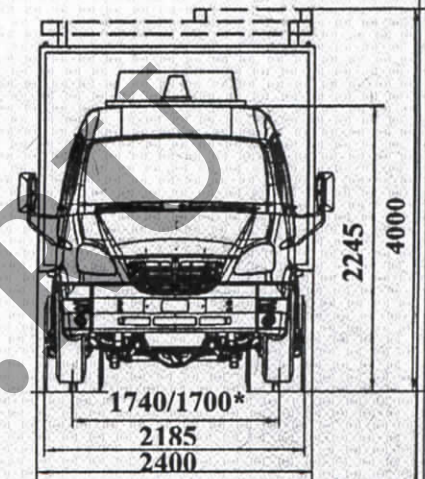
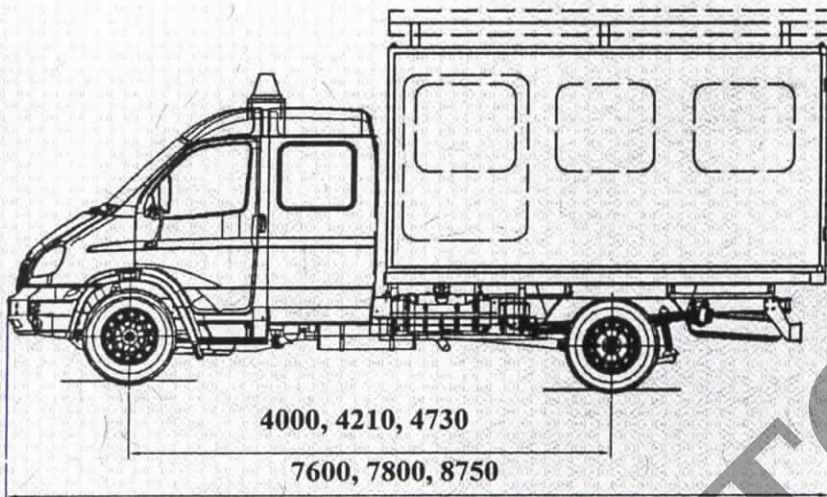


* – колея передних/задних колес

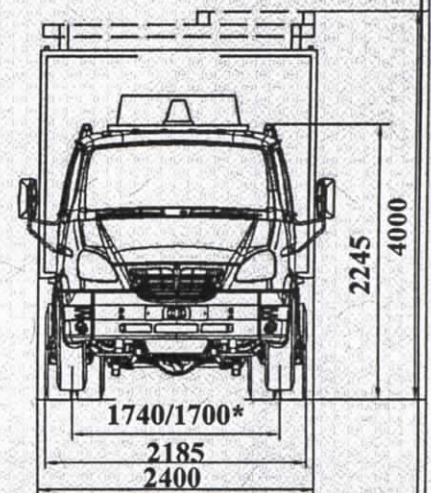
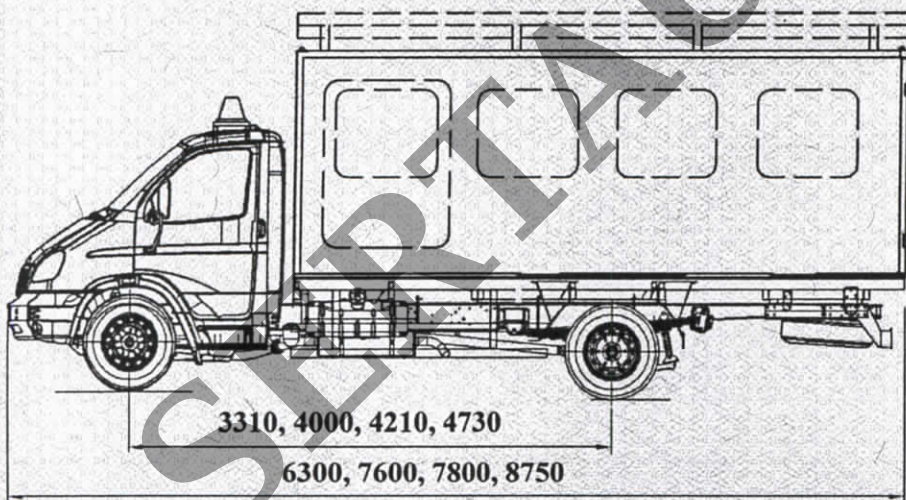


ОБЩИЙ ВИД ТРАНСПОРТНОГО СРЕДСТВА 1732?9, 1732?0

модификации 1732G0, 1732D0, 1732E0, 1732R0

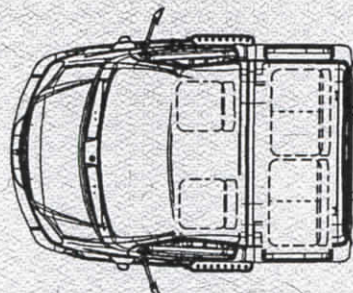


модификации 1732G9, 1732D9, 1732E9, 1732R9

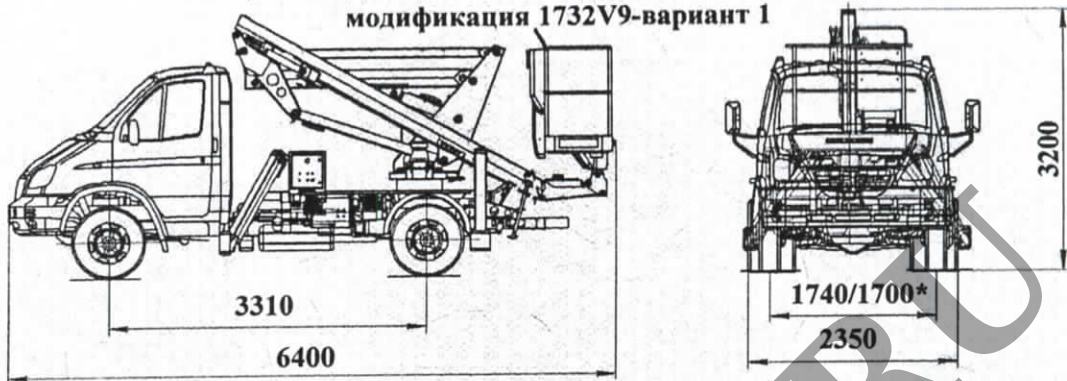


* – колея передних/задних колес

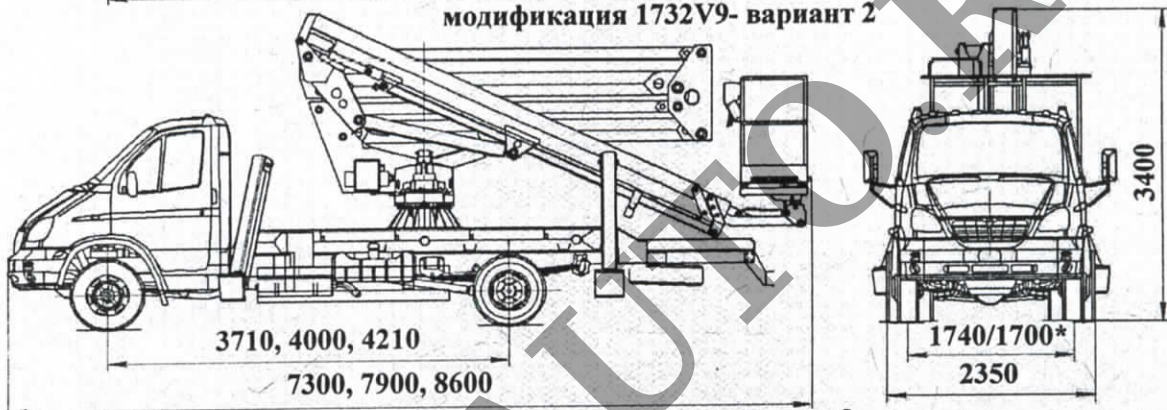
Планировка для двухрядной кабины



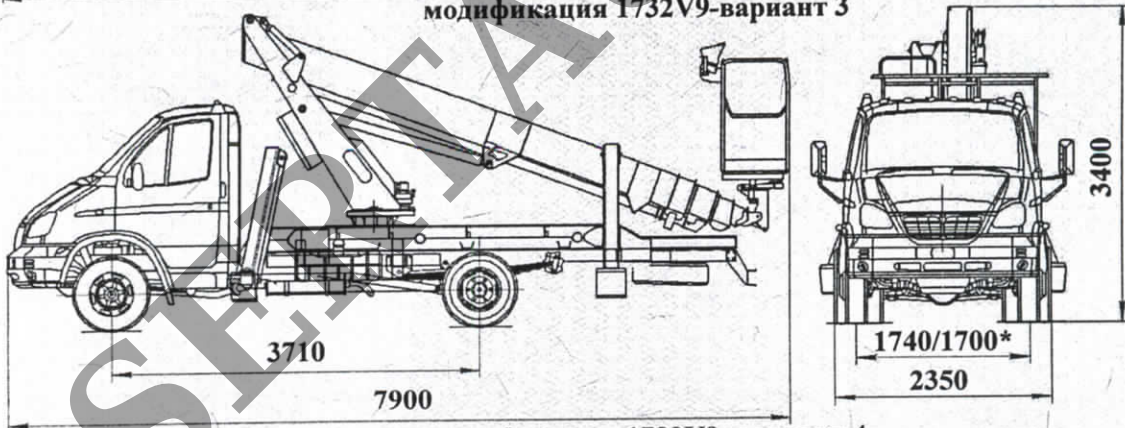
ОБЩИЙ ВИД ТРАНСПОРТНОГО СРЕДСТВА 1732V9
модификация 1732V9-вариант 1



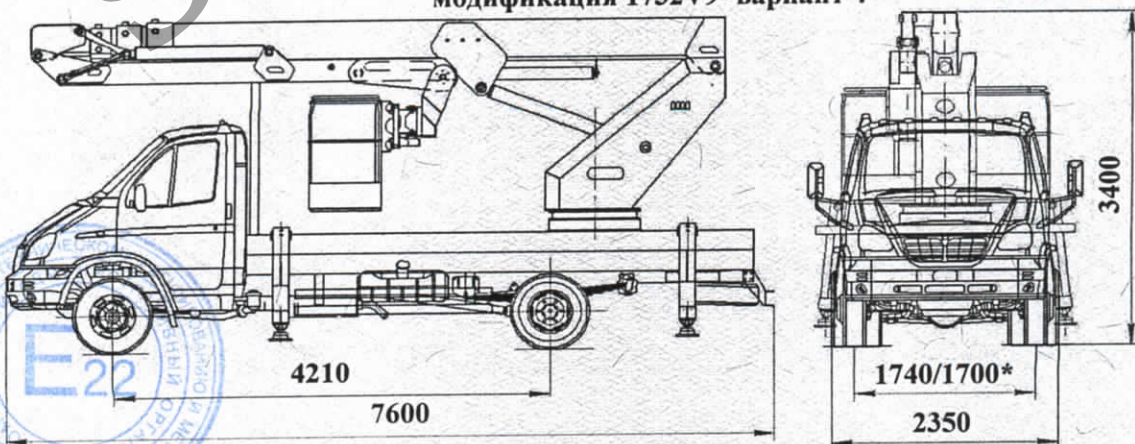
модификация 1732V9- вариант 2



модификация 1732V9-вариант 3



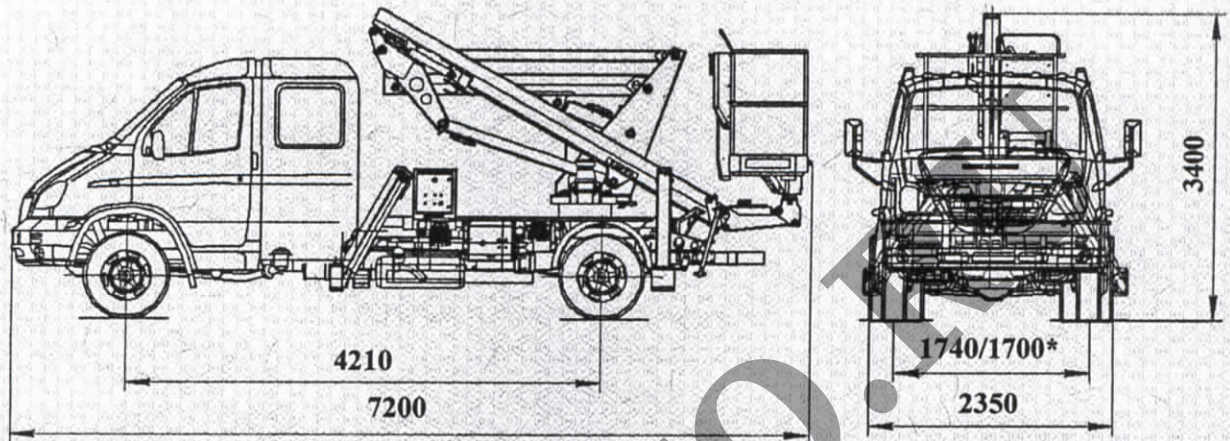
модификация 1732V9- вариант 4



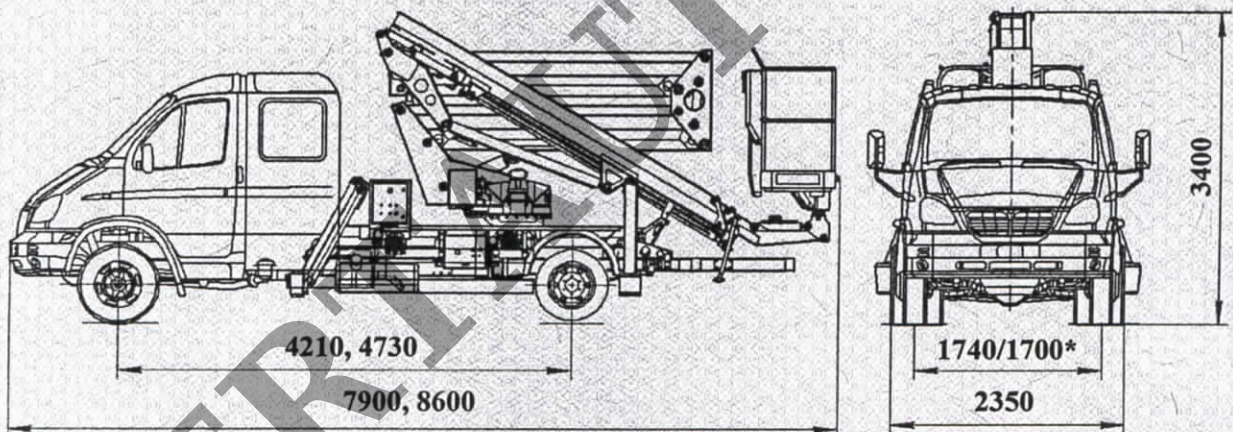
* – колея передних/задних колес

ОБЩИЙ ВИД ТРАНСПОРТНОГО СРЕДСТВА 1732?0

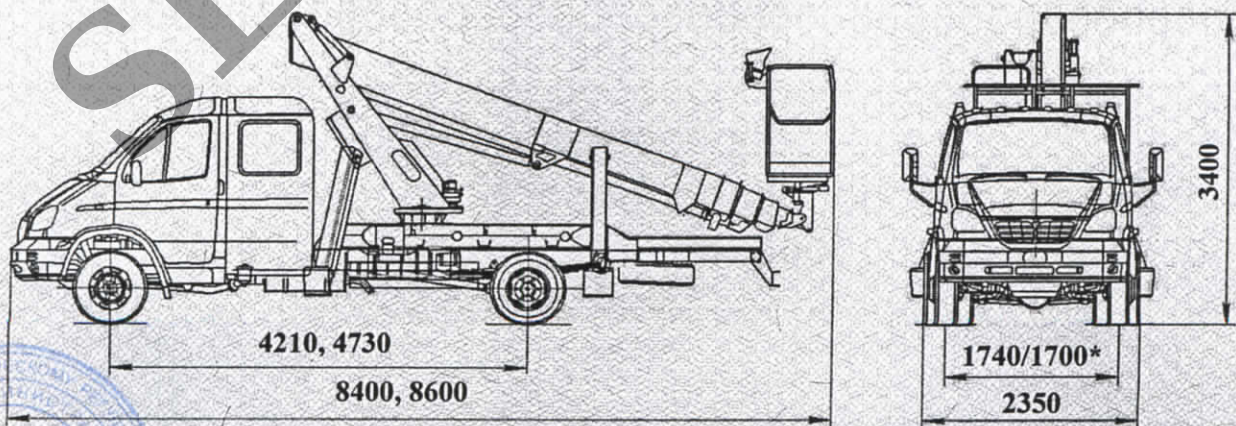
модификация 1732V0 - вариант 1



модификация 1732V0 - вариант 2



модификация 1732V0 - вариант 3

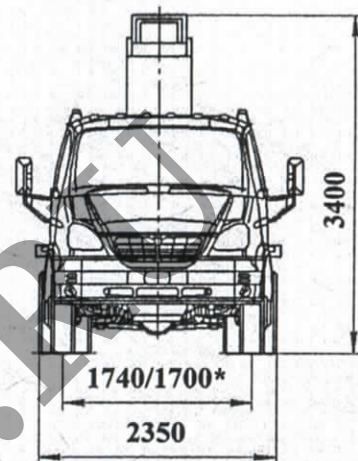
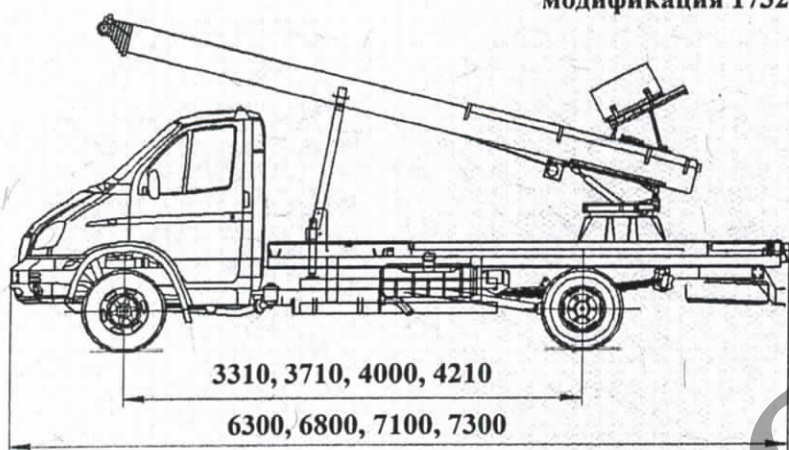


* – колея передних/задних колес

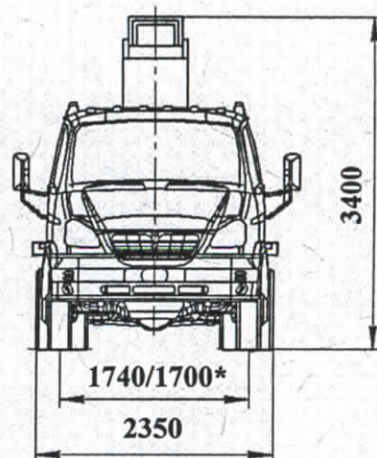
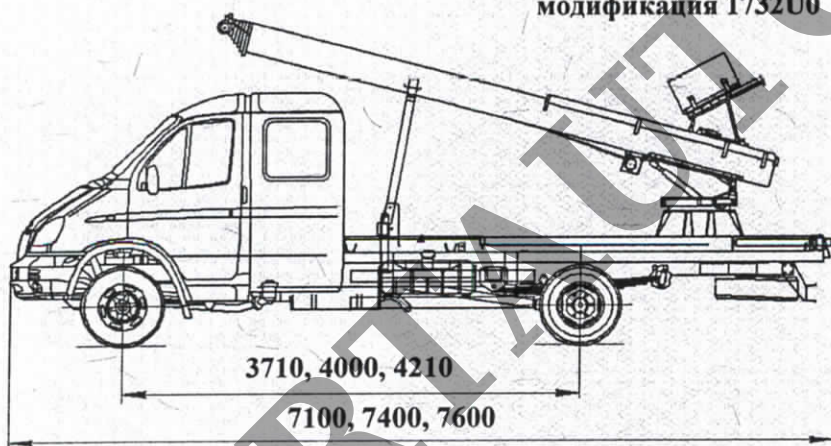


ОБЩИЙ ВИД ТРАНСПОРТНОГО СРЕДСТВА 1732?9, 1732?0

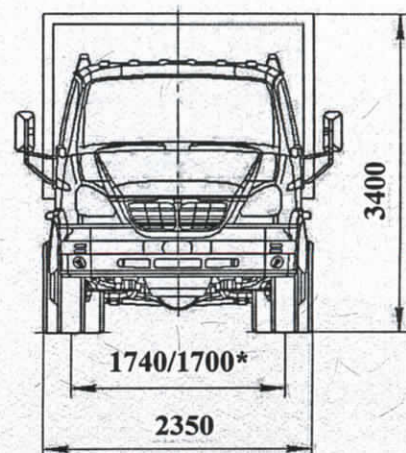
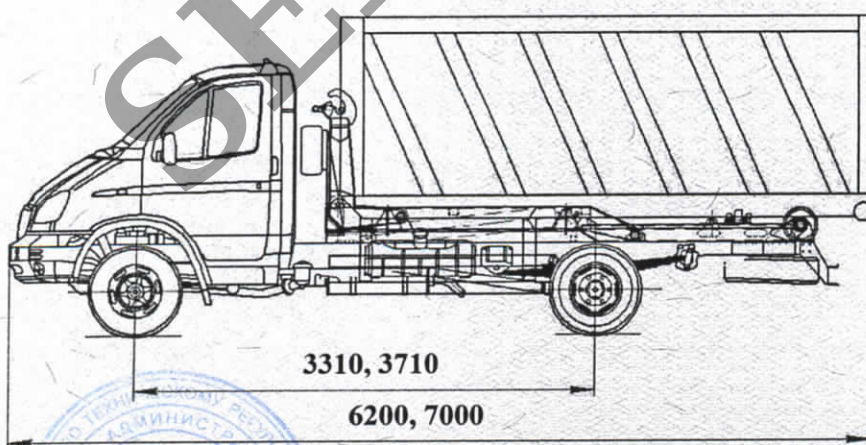
модификация 1732U9



модификация 1732U0



модификация 1732L9

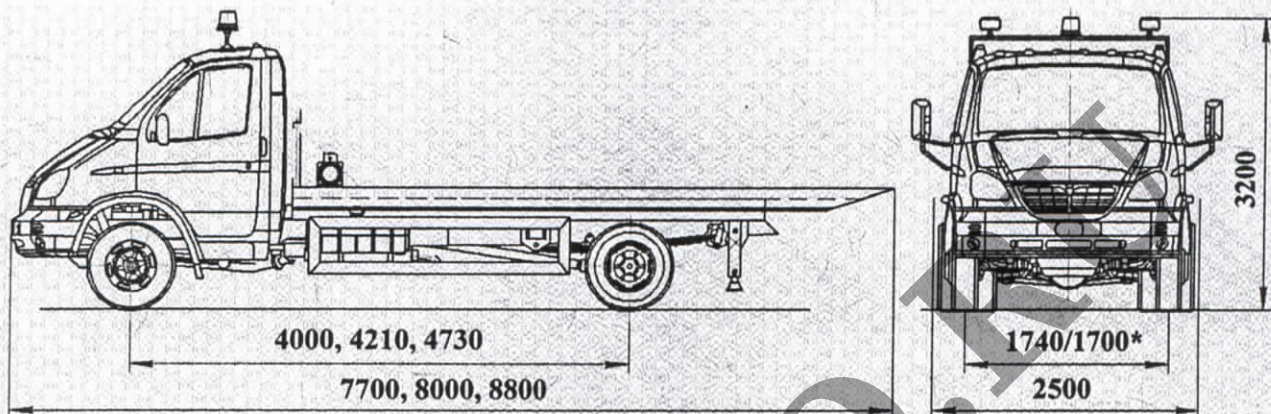


* – колея передних/задних колес

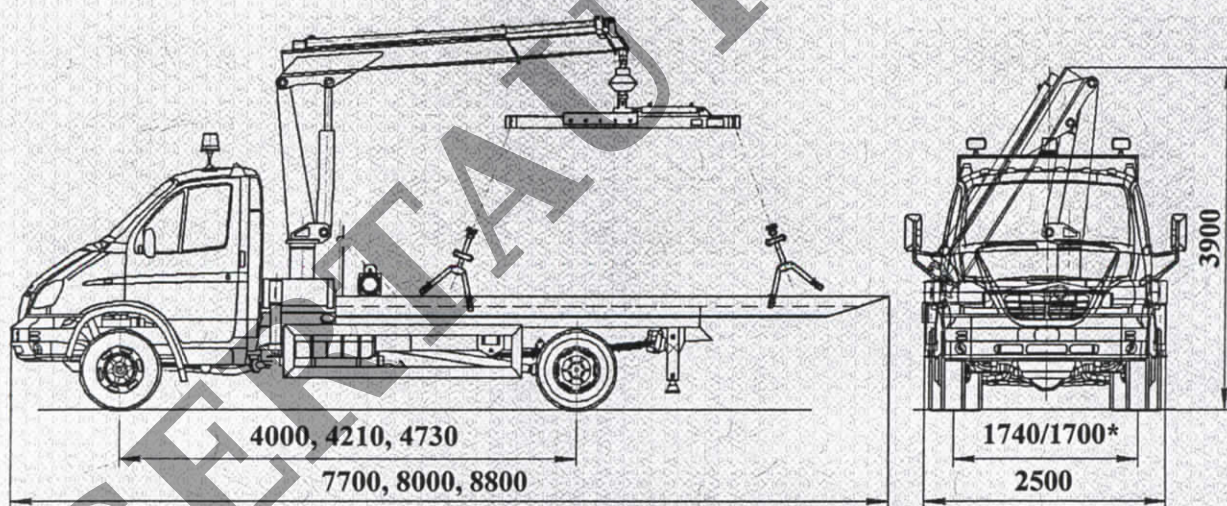


ОБЩИЙ ВИД ТРАНСПОРТНОГО СРЕДСТВА 1732?9

модификация 1732В9



модификация 1732С9

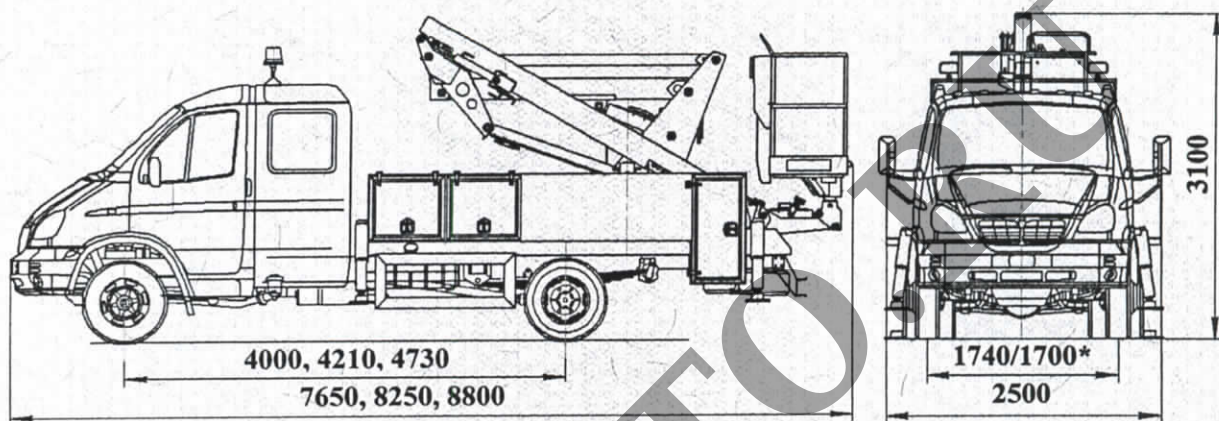


* – колея передних/задних колес

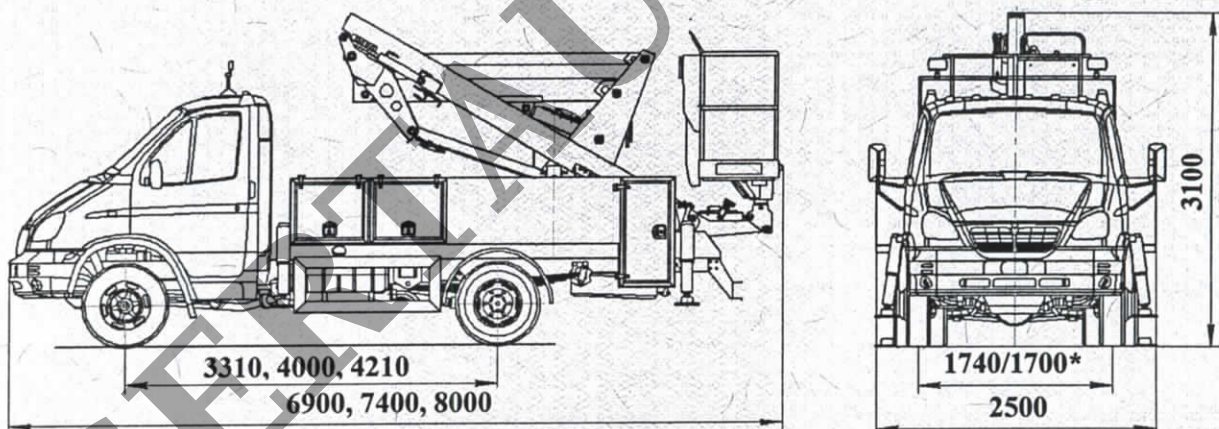


ОБЩИЙ ВИД ТРАНСПОРТНОГО СРЕДСТВА 1732?9, 1732?0

модификация 1732W0



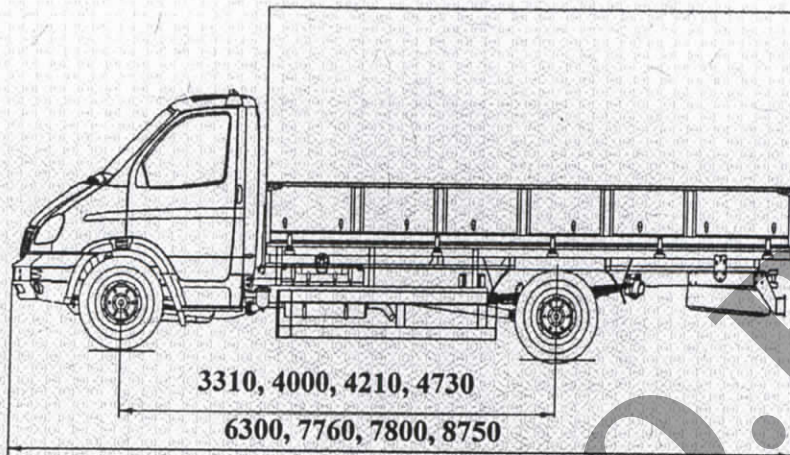
модификация 1732W9



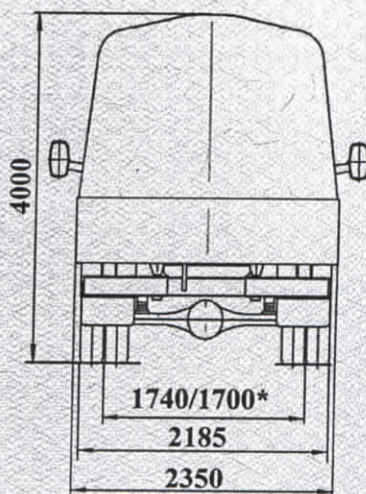
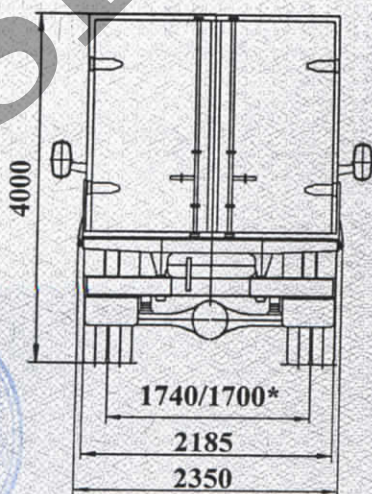
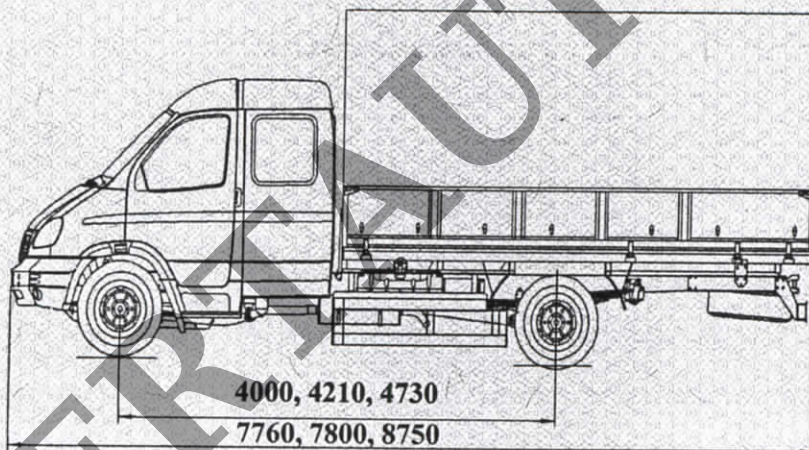
* – колея передних/задних колес



ОБЩИЙ ВИД ТРАНСПОРТНОГО СРЕДСТВА 1732?9, 1732?0
модификация 1732М9



модификация 1732М0

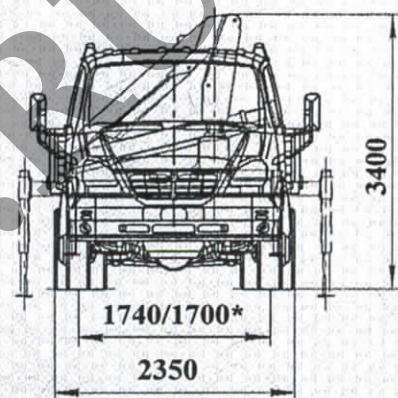
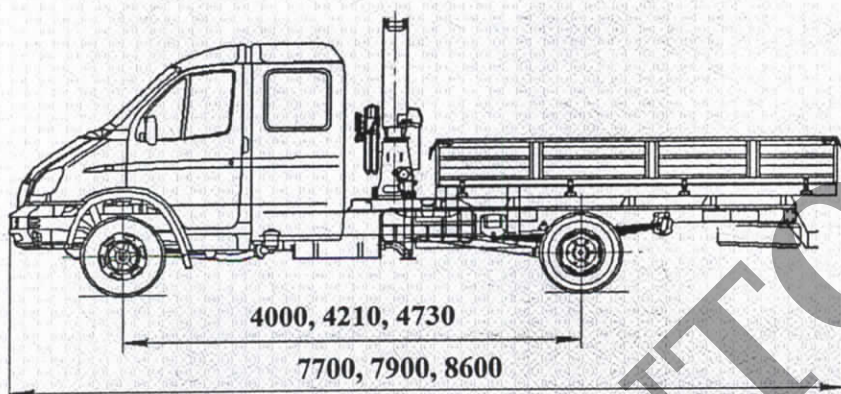


*) колея передних/ задних колес

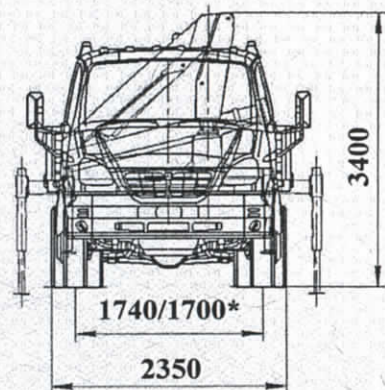
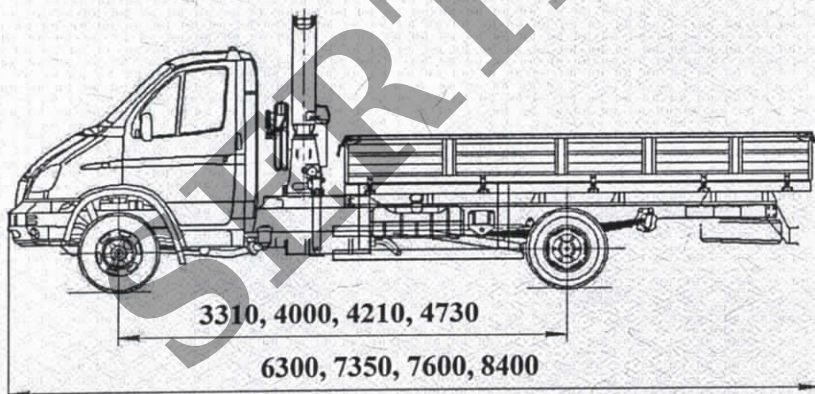


ОБЩИЙ ВИД ТРАНСПОРТНОГО СРЕДСТВА 1732?9, 1732?0

модификация 1732N0



модификация 1732N9



* – колея передних/задних колес

ОБЩИЙ ВИД ТРАНСПОРТНОГО СРЕДСТВА 1732?9, 1732?0

Цветографическая схема

