

РОССИЙСКАЯ ФЕДЕРАЦИЯ
ОДОБРЕНИЕ ТИПА ТРАНСПОРТНОГО СРЕДСТВА

0001187

№ Е-RU.MT22.B.00056

Срок действия с 30 сентября 2011 г. по 31 декабря 2012 г.

ОРГАН ПО СЕРТИФИКАЦИИ

**СПЕЦИАЛЬНЫХ И СПЕЦИАЛИЗИРОВАННЫХ АВТОТРАНСПОРТНЫХ СРЕДСТВ И УСЛУГ НА
АВТОМОБИЛЬНОМ ТРАНСПОРТЕ (ОС САТС) НЕКОММЕРЧЕСКОЙ ОРГАНИЗАЦИИ «ФОНД
РАЗВИТИЯ СЕРТИФИКАЦИИ СПЕЦАВТОТРАНСПОРТА, СРЕДСТВ МЕХАНИЗАЦИИ И
ТЕХНОЛОГИЙ ВЫПОЛНЕНИЯ РАБОТ В СТРОИТЕЛЬСТВЕ («САМТ-ФОНД»)**

РФ, 105062, г. Москва, Подсосенский пер., д. 21, стр. 3, ОГРН 1027700018796, № РОСС RU.0001.10MT22
от 03 июня 2009 г. до 03 июня 2014 г., тел. (495) 916-28-58, факс (495) 917-21-60, E-mail: griff@samt-fond.ru

ТРАНСПОРТНЫЕ СРЕДСТВА

МАРКА	—
КОММЕРЧЕСКОЕ НАИМЕНОВАНИЕ	—
ТИП	27950
ШАССИ	HYUNDAI H-100 (AU) Porter
МОДИФИКАЦИИ	27950P, 27950H, 27950E
КАТЕГОРИЯ	N ₁
ЭКОЛОГИЧЕСКИЙ КЛАСС	3
КОД ОКП / ТН ВЭД	45 1112 (для 27950E) или 45 2110 (для 27950P, 27950H) / 8704 22
ЗАЯВИТЕЛЬ И ЕГО АДРЕС	Общество с ограниченной ответственностью «МЕТКОМПЛЕКС» (ООО «МЕТКОМПЛЕКС») 390011, г. Рязань, ул. Пугачева, 11/19, Российская Федерация, ОГРН: 1026201108768, тел./факс: (4912) 24-34-41
ИЗГОТОВИТЕЛЬ И ЕГО АДРЕС	Общество с ограниченной ответственностью «МЕТКОМПЛЕКС» (ООО «МЕТКОМПЛЕКС») 390011, г. Рязань, ул. Пугачева, 11/19, Российская Федерация, ОГРН: 1026201108768, тел./факс: (4912) 24-34-41
ПРЕДСТАВИТЕЛЬ ИЗГОТОВИТЕЛЯ И ЕГО АДРЕС	—
СБОРОЧНЫЙ ЗАВОД И ЕГО АДРЕС	390035, г. Рязань, ул. Черновицкая, д. 29, стр. 3, Российская Федерация
ПОСТАВЩИК СБОРОЧНЫХ КОМПЛЕКТОВ И ЕГО АДРЕС	—

соответствуют установленным в Российской Федерации требованиям технического регламента о безопасности колесных транспортных средств.

Действие данного **ОДОБРЕНИЯ ТИПА ТРАНСПОРТНОГО СРЕДСТВА** распространяется на серийно выпускаемую продукцию.



Данное ОДОБРЕНИЕ ТИПА ТРАНСПОРТНОГО СРЕДСТВА без приложений не действительно.

Приложение № 1. Общие характеристики транспортного средства

Приложение № 2. Перечень документов, явившихся основанием для оформления ОДОБРЕНИЯ ТИПА ТРАНСПОРТНОГО СРЕДСТВА

Приложение № 3. Описание маркировки транспортного средства

Приложение № 4. Общие виды транспортных средств на трех страницах.

ДОПОЛНИТЕЛЬНАЯ ИНФОРМАЦИЯ

Назначение транспортного средства:

для перевозки грузов различного назначения, кроме опасных грузов (для 27950E);

для перевозки продовольственных и промышленных грузов, скоропортящихся продуктов (для 27950P);

для перевозки хлебобулочных изделий (для 27950H);

Руководитель органа по сертификации



подпись

М.И. Грифф

инициалы, фамилия

ОДОБРЕНИЕ ТИПА ТРАНСПОРТНОГО СРЕДСТВА УТВЕРЖДЕНО.

Внесена запись в реестр за № E-RU.MT22.B.00056 от 30 сентября 2011 г.

Заместитель руководителя РОССТАНДАРТА

наименование федерального органа
исполнительной власти, выполняющего функции
компетентного административного органа
Российской Федерации в соответствии
с Женевским Соглашением 1958 года



подпись

А.В. Зажигалкин

инициалы, фамилия

ОБЩИЕ ХАРАКТЕРИСТИКИ ТРАНСПОРТНОГО СРЕДСТВА

Колесная формула / ведущие колеса	4x2 / задние
Схема компоновки транспортного средства	кабина над двигателем
Расположение двигателя	переднее продольное
Исполнение грузозачного пространства	кузов-фургон закрытого типа (промтоварный, изотермический, рефрижератор), с задней двустворчатой дверью (для 27950P); кузов-фургон закрытого типа, с боковыми дверями (для 27950H); бортовая платформа с открывающимися боковыми и задним бортами (для 27950E)
Кабина	цельнометаллическая, двухдверная, трехместная

Для модификаций:	27950P	27950H	27950E
Габаритные размеры, мм			
- длина	4940		4750
- ширина	1800		1690
- высота	2650		2420
База, мм		2430	
Колея передних / задних колес, мм		1455 / 1380	
Масса транспортного средства в снаряженном состоянии, кг		1650...1800	
Полная масса транспортного средства, кг - технически допустимая		2600	
Максимальная осевая масса, кг			
- на переднюю ось	1050 (технически допустимая)		
- на заднюю ось	1550 (технически допустимая)		
Максимальная масса прицепа, кг	буксировка прицепа не предусмотрена		

Двигатель (марка, тип)	HYUNDAI, D4BF, четырехтактный дизель
- количество и расположение цилиндров	4, рядное
- рабочий объем цилиндров, см ³	2476
- степень сжатия	21.0
Максимальная мощность, кВт (мин ⁻¹) по Правилам ЕЭК ООН № 85	59 (3800)
Максимальный крутящий момент, Нм (мин ⁻¹)	200 (2000)
Топливо	дизельное
Система питания (тип)	впрыск топлива под давлением
Блок управления (маркировка)	39100-42210, 39100-42220, 39100-42230, 39100-42240, 39100-42250 или 39100-42260
ТНВД (тип, маркировка)	ZEXEL, 33104-42000, 33104-42500
Форсунки (тип, маркировка)	Doowon/Lucas/Delphi, KPDNIOPDN130/BDN10PN130, 36710-42020
Нагнетатель воздуха (тип, маркировка)	28200-4B160
Воздушный фильтр (тип, маркировка)	Dong-Hyun, Jinwoo, 28130-44000, с бумажным элементом
Глушитель шума впуска (маркировка)	-

к Одобрению типа транспортного средства № E-RU.MT22.B.00056

Система выпуска и нейтрализации отработавших газов	основной и дополнительный глушители; система нейтрализации отсутствует
Основной глушитель (маркировка)	НМС, А160
Дополнительный глушитель (маркировка)	НМС, А18
Трансмиссия (тип)	механическая
Сцепление (марка, тип)	сухое, однодисковое, привод гидравлический
Коробка передач (марка, тип)	с синхронизаторами на всех передачах переднего хода, с ручным управлением
- число передач	вперед - 5, назад - 1
- передаточные числа	
	I - 3,986
	II - 2,155
	III - 1,414
	IV - 1,000
	V - 0,813
	З.Х. - 3,814
Главная передача (тип, маркировка)	Hyundai, одинарная, гипоидная
- передаточное число	3,909
Подвеска	
Передняя (описание)	независимая, пружинная, на поперечных рычагах, с гидравлическими телескопическими амортизаторами и стабилизатором поперечной устойчивости
Задняя (описание)	зависимая, рессорная, с гидравлическими телескопическими амортизаторами
Рулевое управление (описание)	с гидроусилителем
- рулевой механизм (тип, маркировка)	«шестерня - рейка»
Тормозные системы	
Рабочая (описание)	гидравлический двухконтурный привод, с диагональным разделением на контуры, с вакуумным усилителем, возможна установка АБС; тормозные механизмы передних – дисковые, задних - барабанные
Запасная (описание)	каждый контур рабочей тормозной системы
Стояночная (описание)	механический (тросовый) привод к тормозным механизмам задних колес
Вспомогательная (износостойкая) (описание)	-
- усилитель (маркировка)	-
- компрессор (маркировка)	-
- тормозные камеры/цилиндры (маркировка)	-
Шины	
- размерность	185R14C
- минимально допустимый индекс нагрузки	102/100
- скоростная категория	R
- статический радиус, мм	272



Оборудование транспортного средства	кондиционер (хладагент R134A), противоугонное устройство; внутреннее освещение кузова-фургона, эксцентриковые запоры двери, фиксаторы двери (для 27950P, 27950H); холодильное оборудование (хладагент R134A) (для 27950P); каркас и тент (для 27950E)
--	---

Руководитель органа по сертификации



подпись

М.И. Грифф

инициалы, фамилия

SERTAUTO.RU



ОПИСАНИЕ МАРКИРОВКИ ТРАНСПОРТНОГО СРЕДСТВА

1. Место расположения и форма знака обращения на рынке:

Рядом с табличкой изготовителя или на табличке изготовителя.

Знак обращения на рынке выполнен в соответствии с Постановлением Правительства Российской Федерации от 19 ноября 2003 г. № 696.

2. Место расположения таблички изготовителя:

В нижней части правого дверного проема кабины.

3. Место расположения идентификационного номера:

3.1. На табличке изготовителя.

3.2. В передней части правого лонжерона шасси.

4. Структура и содержание идентификационных номеров транспортных средств:

1	2	3	4	5	6	7	8	9	10	11	12	13	14	15	16	17
X	U	H	2	7	9	5	0	?	?	?	?	?	?	?	?	?

поз. 1-3: **XUH** - международный идентификационный код изготовителя (WMI) – ООО "МЕТКОМПЛЕКС".

поз 4-9: Обозначение модификаций транспортного средства: 27950P, 27950H, 27950E.

поз. 10: Код года выпуска или модельный год согласно Пункта 1 Приложения 8 к техническому регламенту о безопасности колесных транспортных средств.

поз. 11-17: Производственный номер транспортного средства.

Руководитель органа по сертификации

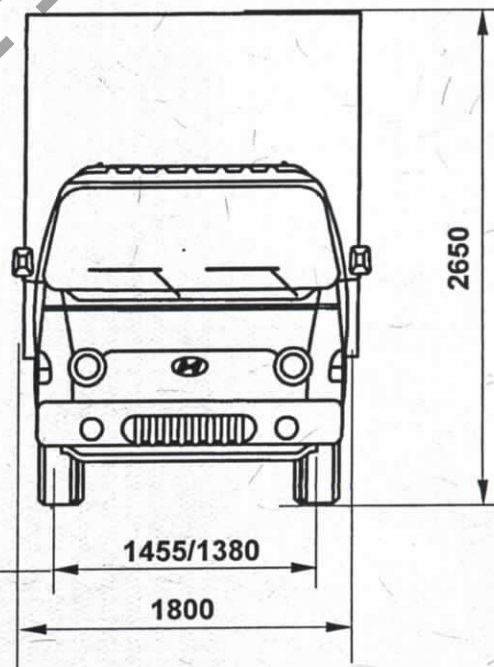
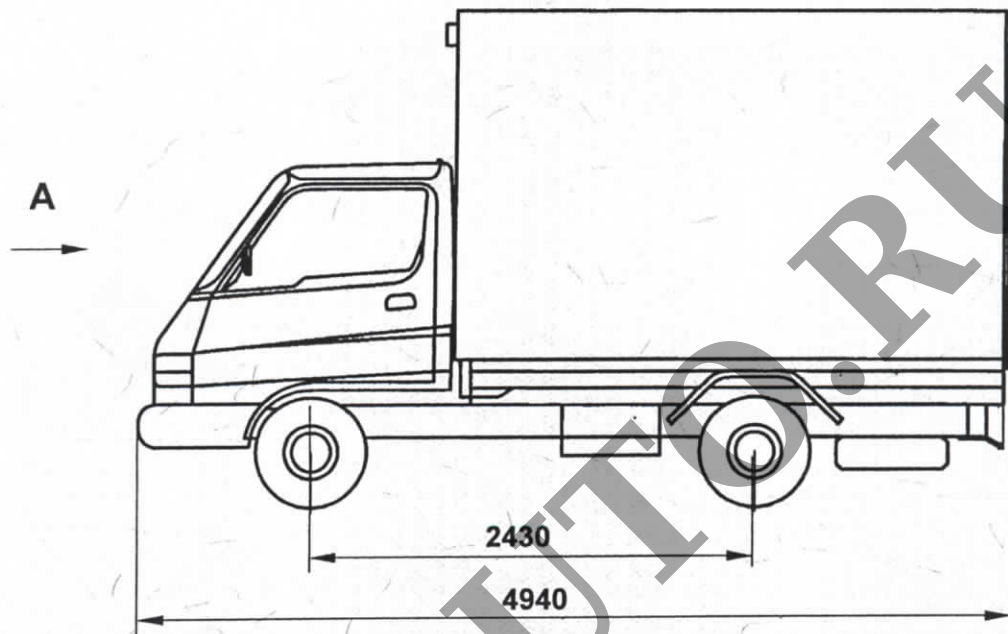

подпись

М.И. Грифф
инициалы, фамилия



ОБЩИЙ ВИД ТРАНСПОРТНОГО СРЕДСТВА

27950, модификация 27950P

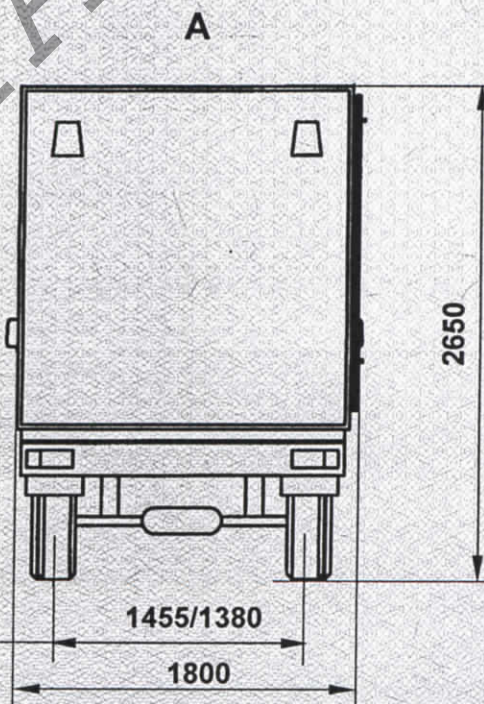
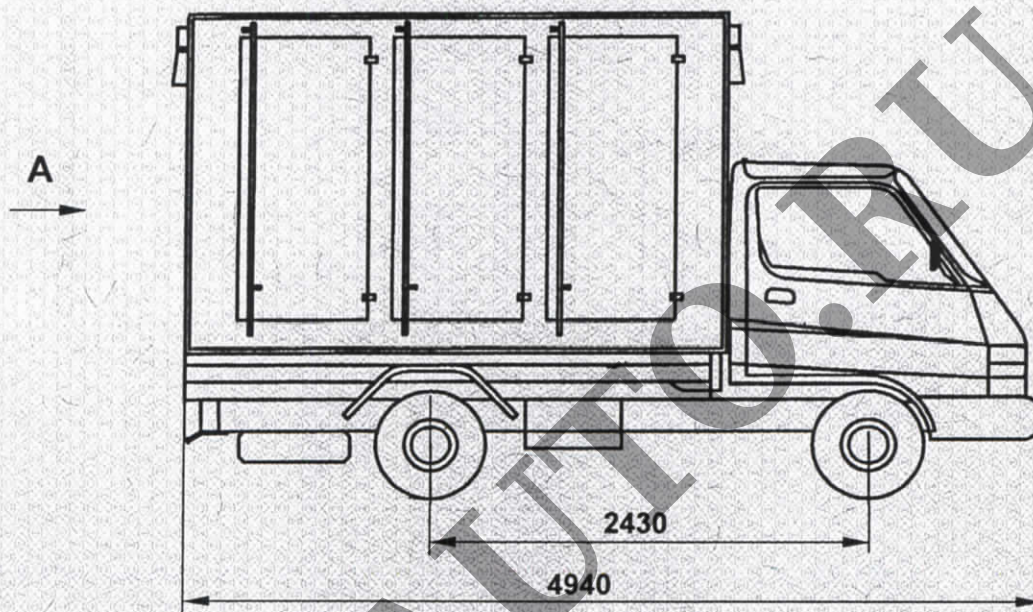


колея передних / задних колес



ОБЩИЙ ВИД ТРАНСПОРТНОГО СРЕДСТВА

27950, модификация 27950H

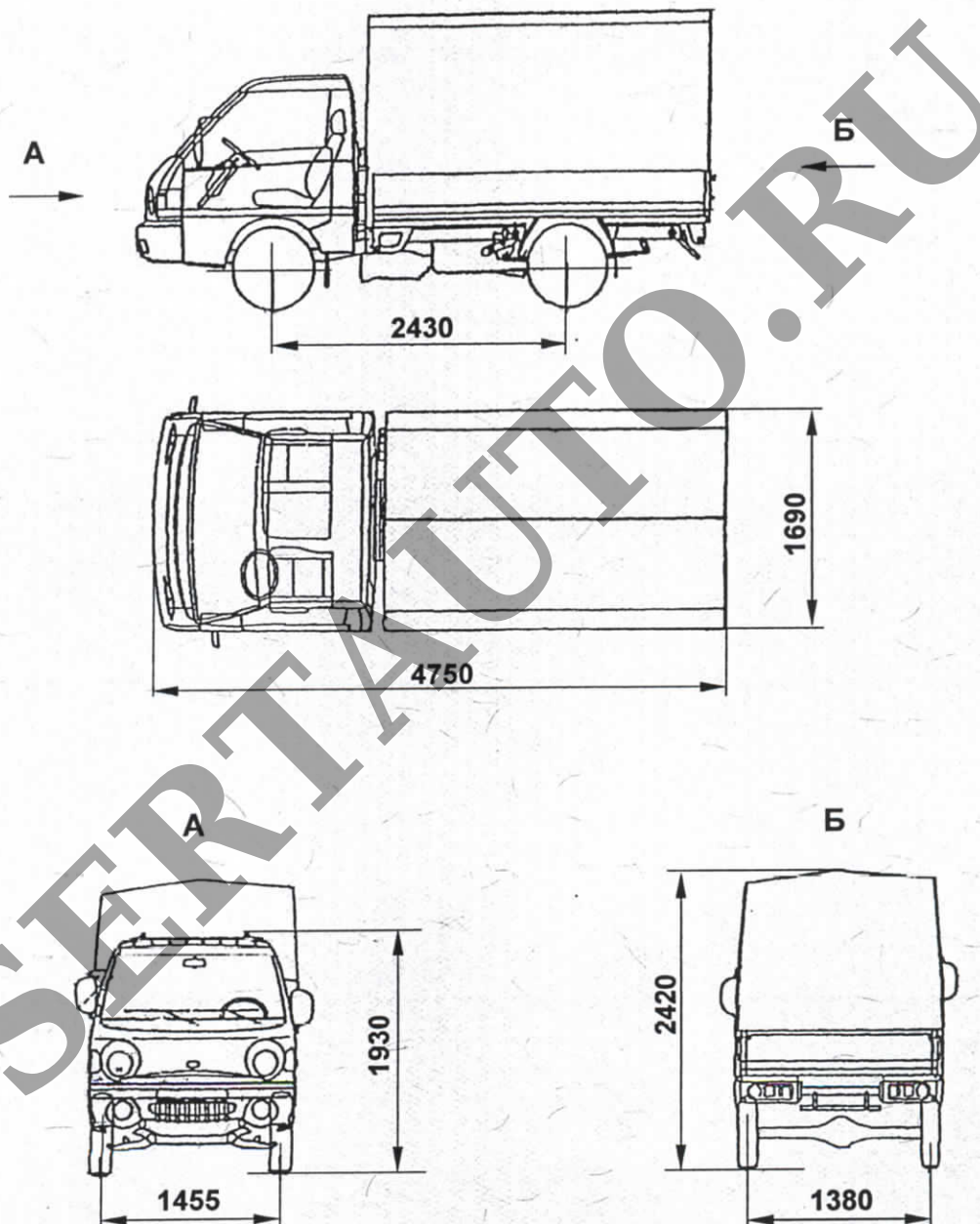


колея передних / задних колес



ОБЩИЙ ВИД ТРАНСПОРТНОГО СРЕДСТВА

27950, модификация 27950E



Приложение № _____
к Одобрению типа транспортного средства № _____

Стр. _____

SERTIAUTO.RU