

РОССИЙСКАЯ ФЕДЕРАЦИЯ

ОДОБРЕНИЕ ТИПА ТРАНСПОРТНОГО СРЕДСТВА

0008625

№ E-RU.MT02.B.00231.P5

Срок действия с 19 марта 2014 по 31 декабря 2015

ОРГАН ПО СЕРТИФИКАЦИИ

механических транспортных средств и прицепов, их составных частей и предметов оборудования
 «САТР-ФОНД» Межотраслевого Фонда «Сертификация автотранспорта САТР» (ОС «САТР-ФОНД»)
 125480, г. Москва, ул. Героев Панфиловцев, 24, ОГРН: 1027739132530
 № РОСС RU.0001.11MT02 от 04.06.2009 г. до 04.06.2014 г.
 тел.: (495) 454-42-27, факс: (495) 454-72-12, e-mail: mail@satrfond.ru

ТРАНСПОРТНЫЕ СРЕДСТВА

МАРКА КОММЕРЧЕСКОЕ НАИМЕНОВАНИЕ	ГАЗ			
	Газель		Соболь	
ТИП МОДИФИКАЦИИ	3302	2705	2310	2752
	3302, 330202, 33023, 330232, 33027, 330273, 33025, 330252, 330253, 33026, 330262, 330263, 172411, 172412, 172413, 172414, 172421, 172422, 172423, 172424, 172431, 172432, 172433, 172434, 172441, 172442, 172443, 172444, 172451, 172452, 172453, 172454, 172461, 172462, 172463, 172464, 172481, 172482, 172483, 172484, 172491, 172492, 172493, 172494, 1724A1, 1724A2, 1724A3, 1724A4, 1724B1, 1724B2, 1724B3, 1724B4, 1724C1, 1724C2, 1724C3, 1724C4	2705, 27057, 27055	2310, 23107, 172401, 172402, 172403, 172404, 172471, 172472, 172473, 172474	2752, 27527
КАТЕГОРИЯ	N ₁ , N ₁ G			
ЭКОЛОГИЧЕСКИЙ КЛАСС	4			
КОД ОКП/ТН ВЭД	45 1112 (кроме мод. 1724?2, 1724?3); 45 2110 (для мод. 1724?2, 1724?3); 45 2330 (только для мод. 2705, 27057 в исполнении «мобильный офис центра занятости населения»)/ 8704 21 (для мод. с дв. Cummins ISF 2.8s4129P); 8704 31 (для мод. с дв. с искровым зажиганием)			
ЗАЯВИТЕЛЬ	Общество с ограниченной ответственностью "Объединенный инженерный центр" (ООО "ОИЦ"), 603004, г. Нижний Новгород, пр. Ленина, 88, Российская Федерация, ОГРН 1075256005868, тел.: (831) 290-91-00, факс: (831) 290-84-10			
ИЗДАТЕЛЬ	Общество с ограниченной ответственностью «Автозавод «ГАЗ» (ООО «Автозавод «ГАЗ»)), 603004, г. Нижний Новгород, пр. Ильича, 5, Российская Федерация, ОГРН 1045206907877, тел.: (831) 290-83-62, факс: (831) 290-84-10			



ПРЕДСТАВИТЕЛЬ ИЗГОТОВИТЕЛЯ И ЕГО АДРЕС	Общество с ограниченной ответственностью "Объединенный инженерный центр" (ООО "ОИЦ"), 603004, г. Нижний Новгород, пр. Ленина, 88, Российская Федерация, ОГРН 1075256005868, тел.: (831) 290-91-00, факс: (831) 290-84-10
СБОРОЧНЫЙ ЗАВОД И ЕГО АДРЕС	603004, г. Нижний Новгород, пр. Ильича, 5, Российская Федерация тел.: (831) 290-83-62, факс: (831) 290-84-10
ПОСТАВЩИК СБОРОЧНЫХ КОМПЛЕКТОВ И ЕГО АДРЕС	—

соответствуют установленным в Российской Федерации требованиям технического регламента о безопасности колесных транспортных средств.

Действие данного ОДОБРЕНИЯ ТИПА ТРАНСПОРТНОГО СРЕДСТВА распространяется на серийно выпускаемую продукцию.

Данное ОДОБРЕНИЕ ТИПА ТРАНСПОРТНОГО СРЕДСТВА без приложений недействительно.

Приложение № 1. Общие характеристики транспортного средства

Приложение № 2. Перечень документов, явившихся основанием для оформления ОДОБРЕНИЯ ТИПА ТРАНСПОРТНОГО СРЕДСТВА

Приложение № 3. Описание маркировки транспортного средства

Приложение № 4. Общий вид транспортного средства на 20 страницах

ДОПОЛНИТЕЛЬНАЯ ИНФОРМАЦИЯ

Транспортные средства ГАЗ типа 3302, 2705, 2310, 2752 не предназначены для перевозки опасных грузов.

Назначение транспортных средств мод. 2705, 27057 в исполнении «мобильный офис центра занятости населения» – передвижной офис для работы сотрудников государственной службы занятости населения (во время стоянки транспортного средства).

Транспортные средства мод. 1724?2 предназначены для перевозки продуктов питания

Транспортные средства мод. 1724?3 предназначены для перевозки хлебобулочных изделий

Руководитель органа по сертификации



подпись

Б.В. Кисуленко

инициалы, фамилия

ОДОБРЕНИЕ ТИПА ТРАНСПОРТНОГО СРЕДСТВА УТВЕРЖДЕНО

Внесена запись в реестр за № E-RU.MT02.B.00231.P5 от 19 апреля 2014

Заместитель руководителя

РОССТАНДАРТА

наименование федерального органа исполнительной власти, выполняющего функции компетентного административного органа Российской Федерации в соответствии с Женевским Соглашением 1958 года



подпись

А.В. Зажигалкин

инициалы, фамилия

к Одобрению типа транспортного средства № E-RU.MT02.B.00231.P5

ОБЩИЕ ХАРАКТЕРИСТИКИ ТРАНСПОРТНОГО СРЕДСТВА

для модификаций:		кроме 33027, 330273, 27057, 23107, 27527, 17247?, 17248?				33027, 330273, 27057, 23107, 27527, 17247?, 17248?				
Колесная формула /ведущие колеса		4 × 2 / задние				4 × 4 / все				
Схема компоновки транспортного средства		полукапотная								
Расположение двигателя		переднее продольное								
для модификаций:	3302, 330202, 33027, 2310, 23107, 33025, 330252, 33026, 330262	33023, 330232, 330273, 330253, 330263	2705, 27057, 2752, 27527, 27055	1724?1	1724?2	1724?3	1724?4			
Исполнение грузочного пространства	бортовая платформа, с дугами и тентом или без них	цельнометаллический или металлический, с пластиковой крышей на металлическом каркасе, фургон общего назначения, сварной, не несущей конструкции	фургон общего назначения	фургон изотермический	фургон для перевозки хлебобулочных изделий	бортовая платформа с передним высоким бортом, с тентом и задними распахнутыми воротами				
Кабина	цельнометаллическая									
	трехместная	шестиместная	трех- или семиместная	трех- или шестиместная						

для модификаций:	3302, 330202, 330232, 33023, 33027, 330273, 27057, 2705, 2310, 23107, 27527, 2752, 33025, 330252, 330253, 33026, 330262, 330263											
Габаритные размеры, мм	— длина	5540	6619	6283	5540		5475 (5700)*	4880	4810			
	— ширина	2066					2075 (2100)*	2066	2030			
	— высота:											
	— по кабине	2120	2274	2210	2364	2385	2285	2070	2170	2285	2185	...
База, мм	2570...2585		2660		—		2400	2500	—			
Колеса передних / задних, мм	3500		2900				2760					
	1700/1560		1720/1560		1700/1560		1700/1700	1720/1700	1700/1700			

* — для модификации 2705 в исполнении «мобильный офис центра занятости населения».



к Одобрению типа транспортного средства № E-RU.MT02.B.00231.P5

для модификаций:	3302, 33025, 33026	330202, 330252, 330262	330232, 330253, 330263	33023	33027	330273	27057	2705, 27055	2310	23107	27527	2752
Масса транспортного средства в снаряженном состоянии, кг	1840 ... 2125	2005 ... 2290	2040 ... 2345	1955 ... 2105	2010 ... 2160	2140 ... 2290	2170 ... 2450	2005 ... 2285	1805 ... 1875	1945 ... 2095	2090 ... 2350	1935 ... 2195
Полная масса транспортного средства, кг (технически допустимая)	3500 или 3000**				3500			3500 или 3000**	2800	3000		2800
Максимальная осевая масса, кг (технически допустимая)												
- переднюю ось, кг	1400	1500	1500	1400	1650	1650	1650	1400	1550	1650	1650	1550
- заднюю ось, кг	2500	2500	2500	2500	2500	2500	2500	2500	1620	1650	1650	1620
Максимальная масса прицепа, кг	буксировка прицепа не предусмотрена											

** - для мод. с уменьшенной грузоподъемностью, указанной в сопроводительных документах на автомобиль.

для модификаций:	172401	172402	172403	172411, 172412, 1724A1, 1724A2	172451, 172452	172413, 172453, 1724A3	172431, 172432
Габаритные размеры, мм							
- длина	5660	5660	5460	5460...5800			
- ширина				2020...2090			
- высота	2860	2610		2730...3175		2230...2830	2730...3150
База, мм	2760			2900			
Колея передних / задних колес, мм	1700/1700			1700/1560			
Масса транспортного средства, в снаряженном состоянии, кг	2040 ... 2110	2140 ... 2210	2240 ... 2310	2115...2500		2315...2600	2285...2505
Полная масса транспортного средства, кг (технически допустимая)	2800			3500			
Максимальная осевая масса, кг (технически допустимая)							
- для переднего осей	1550			1400			
- для заднего осей	1620			2500			
Максимальная масса прицепа, кг	буксировка прицепа не предусмотрена						



к Одобрению типа транспортного средства № E-RU.MT02.B.00231.P5

для модификаций:	172433	172421, 172461, 172422, 172462, 1724B1, 1724B2	172423, 172463, 1724B3	172441, 172442, 172491, 172492, 1724C1, 1724C2	172443, 172493, 1724C3
Габаритные размеры, мм					
- длина	5460...5800	6000...6800			
- ширина	2020...2090				
- высота	2230...2830	2730...3175	2230...2830	2730...3175	2230...2855
База, мм	2900	3500			
Колея передних / задних колес, мм	1700/1560				
Масса транспортного средства, в снаряженном состоянии, кг	2455... 2605	2265...2635	2465...2650	2400...2695	2610...2880
Полная масса транспортного средства, кг (технически допустимая)	3500				
Максимальная осевая масса, кг (технически допустимая):					
– на переднюю ось	1400	1500	1500	1500	1500
– на заднюю ось	2500	2500	2500	2500	2500
Допустимая полная масса прицепа, кг	буксировка прицепа не предусмотрена				

для модификаций:	172404	172414, 172454, 1724A4	172434	172424, 172464, 1724B4	172444, 172494, 1724C4
Габаритные размеры, мм					
- длина	4860...5200	5460...5800	6200...6900		
- ширина	2020...2095				
- высота	2700...3275				
База, мм	2760	2900	3500		
Колея передних / задних колес, мм	1700/1700	1700/1560			
Масса транспортного средства, в снаряженном состоянии, кг	1990...2060	2065...2350	2205...2355	2165...2450	2310...2545
Полная масса транспортного средства, кг (технически допустимая)	2800	3500			
Максимальная осевая масса, кг (технически допустимая):					
– на переднюю ось	1550	1400	1500		
– на заднюю ось	1620	2500	2500		
Допустимая полная масса прицепа, кг	буксировка прицепа не предусмотрена				

к Одобрению типа транспортного средства № E-RU.MT02.B.00231.P5

для модификаций:	172471, 172472	172473	172474	172481	172482	172483	172484
Габаритные размеры, мм							
- длина	5660	5460	4860... 5200		5460...5800		
- ширина	2020...2090		2020... 2095		2020...2090		2020... 2095
- высота	2960	2710	2800... 3350		2820...3240	2320...2920	2800...3350
База, мм	2760				2900		
Колея передних / задних колес, мм	1720 / 1700				1720 / 1560		
Масса транспортного средства, в снаряженном состоянии, кг	2250... 2500	2450... 2600	2200... 2350		2285...2535	2485...2635	2235...2385
Полная масса транспортного средства, кг (технически допустимая)	3000				3500		
Максимальная осевая масса, кг (технически допустимая):							
- на переднюю ось	1650				1650		
- на заднюю ось	1650				2500		
Допустимая полная масса прицепа, кг	буксировка прицепа не предусмотрена						

для модификаций:	3302, 330202, 33023, 330232, 2705, 2310, 2752, 33027, 330273, 27057, 23107, 27527, 17240?, 17241?, 17242?, 17243?, 17244?, 17247?, 17248?	33025, 330252, 330253, 27055, 17245?, 17246?, 17249?	33026, 330262, 330263, 1724A?, 1724B?, 1724C?	3302, 330202, 33023, 330232, 2705, 2310, 2752, 33027, 330273, 27057, 23107, 27527, 17240?, 17241?, 17242?, 17243?, 17244?, 17247?, 17248?
Двигатель (марка, тип)	ОАО "УМЗ"	ОАО "УМЗ"		Beijing Foton Cummins Engine, P.R. China
	УМЗ-А274 УМЗ-42164	УМЗ-421647		Cummins ISF 2.8s4129P
	четырёхтактный, с искровым зажиганием			четырёхтактный дизель
- количество и расположение цилиндров	4, рядное			
- рабочий объем цилиндров, см ³	2690	2890	2890	2776
- степень сжатия	9.2		9.2	16.5
Максимальная мощность, кВт (мин ⁻¹)	78.5 (4000)	73.4 (4000)	73.4 (4000) или 67.2 ¹ (4000)	88.3 (3600)
№ 85	ООН			
Максимальный крутящий момент, Нм (мин ⁻¹)	220.5 (2500)	220.5 (2500)		270 (1400...3000)
Топливо	бензин с октановым числом не менее 91			дизельное
		или	или сжатый	
		сжиженный	природный	
		нефтяной газ	газ	

1 – при работе на сжатом природном газе

к Одобрению типа транспортного средства № E-RU.MT02.B.00231.P5

для двигателей:	УМЗ-А274	УМЗ-42164	УМЗ-421647		Cummins ISF 2.8s4129P
Система питания	впрыскивание топлива с электронным управлением				впрыскивание топлива под давлением
Блок управления (маркировка)	Микас 12 9815.3763	M12.3 42164.3763	Микас 12 9867.3763	Микас 12 9866.3763	CM 2220
ТНВД (тип, маркировка)	—				Bosch CR/CP 1H3/L85/10-789S
Форсунки (тип, маркировка)	—				Bosch 0 445
Нагнетатель воздуха (тип, маркировка)	—				Holset HE211W
Воздушный фильтр (тип, маркировка)	AK2217-1109010	AK2217-1109010		AK2705A-1109010	
Глушитель шума впуска (маркировка) - 1 ступень	сухого типа с бумажным фильтрующим элементом				
	2217-1109410	2217-1109410		—	
Система зажигания	микропроцессорная				—
Катушка зажигания (маркировка)	5810.3705, 48.3705, 57.3705, 4601.3705, 54.3705, 2111.3705 или 4216.3705				—
Свечи (маркировка)	ELR9QC10 или RER8MC-L или LZKR6B-10E или IXUH221 или QR15LC-1	LR15YC, A17ДВРМ или Bosch WR7CD			—
Система выпуска и нейтрализации отработавших газов	один глушитель, система нейтрализации отработавших газов				
Нейтрализатор (маркировка) - 1 ступень	2705. 1206005-10 или MГС.2310. 1206005-45	367. 1206000-29 или MГС.2310. 1206005-40 или 2705. 1206005	MГС.2310. 1206005-40 или 2705. 1206005	MГС.330 262.1206005 или 33026. 1206005	33023-1206005 или 33023.1206005-20 или 33023.1206005-30
Глушитель (маркировка) - 1 ступень	с набивкой, резонаторно-расширительного типа				
	3221- 1201008-50 или 330202- 1201008-40 или 27527- 1201008-10	3302- 1201008-40, или 330232- 1201008-20 или 3221- 1201008-50 или 27527- 1201008-10	27055- 1201008 или 3302- 1201008-40 или 330232- 1201008-20	3302- 1201008-40 или 330232- 1201008-20	3302-1201008-40, 330232-1201008-20, 3221-1201008-50 или 27527-1201008-10



к Одобрению типа транспортного средства № E-RU.MT02.B.00231.P5

для мод. с двигателями:		УМЗ-А274, УМЗ-42164, УМЗ -421647	Cummins ISF 2.8s4129P
Трансмиссия (тип)		механическая	
Сцепление (марка, тип)		сухое, однодисковое, с гидравлическим приводом	
Коробка передач (марка, тип)		полностью синхронизированная, с ручным управлением	
– число передач		вперед -5, назад -1	
– передаточные числа			
	I -	4.050	3.786
	II -	2.340	2.188
	III -	1.395	1.304
	IV -	1.000	1.000
	V -	0.849	0.794
	3.X. -	3.510	3.280
Раздаточная коробка (тип, маркировка) (только для мод. с колесной формулой 4x4)		ГАЗ, механическая, двухступенчатая, с межосевым блокируемым дифференциалом или механическая, двухступенчатая, без дифференциала, с функцией отключения привода переднего моста.	
– число передач		2	
– передаточные числа			
	высшее -	1.07	
	низшее -	1.87	
Главная передача (тип, маркировка)		гипоидная	
– передаточное число		4.3 (для мод. с колесной формулой 4x2); 4.556 (для мод. с колесной формулой 4x4)	4.3
Подвеска			
Передняя (описание)		зависимая, на продольных полуэллиптических рессорах, с телескопическими амортизаторами, со стабилизатором поперечной устойчивости для ГАЗ-1724?? (для авт. с колесной формулой 4x2); зависимая, на продольных полуэллиптических рессорах, с телескопическими амортизаторами, со стабилизатором поперечной устойчивости или без него- для ГАЗ-3302??, 2705?, 23107, 27527, 17247?, 17248?; независимая, на поперечных рычагах, пружинная, с телескопическими амортизаторами, со стабилизатором поперечной устойчивости - для ГАЗ-2310, 2752, 17240?	
Задняя (описание)		зависимая, на продольных полуэллиптических рессорах с телескопическими амортизаторами, со стабилизатором поперечной устойчивости (для мод. 2752, 330202, 330232, 330252, 330253, 330262, 330263, 1724?? с колесной формулой 4x2), зависимая, на продольных полуэллиптических рессорах с телескопическими амортизаторами со стабилизатором поперечной устойчивости или без него (для мод. 3302, 33023, 33026, 330273, 33025, 33027, 2705, 27055, 27057, 2310, 23107, 27527, 17247?, 17248?)	
Рулевое управление (описание)		с гидроусилителем	без гидроусилителя
– рулевой механизм (тип, маркировка)		"винт-шариковая гайка-рейка-сектор"	
		ШНКФ453461.123, ГУР05.00.000 или 8090.955.302	3302-3400014-01, 3302-3400014-02



к Одобрению типа транспортного средства № E-RU.MT02.B.00231.P5

Тормозные системы

Рабочая (описание)

гидравлический двухконтурный привод с разделением по осям, с вакуумным усилителем, с АБС или без нее, тормозные механизмы передних колес дисковые, задних – барабанные

Запасная (описание)

каждый контур рабочей тормозной системы

Стояночная (описание)

механический (тросовый) привод к тормозным механизмам задних колес

– усилитель (маркировка)

вакуумный двухкамерный 24-3510010-02 или 0204703525

– главный цилиндр

3110-3505010 (для мод. с АБС), 31029-3505010 (для мод. без АБС),

0204703525 (с усилителем в сборе)

– цилиндр колесный

24-3501040-01 (Газель),

заднего тормоза

24-10-3502040 (Соболь)

Шины

модификации	размерность	минимально допустимый индекс нагрузки	скоростная категория	статический радиус, мм
3302, 330202, 33023, 330232, 2705, 33025, 330252, 330253, 27055, 33026, 330262, 330263, 17241?, 17242?, 17243?, 17244?, 17245?, 17246?, , 17249?, 1724A?, 1724B?, 1724C?	175R16C	98/96, 101/99	N, Q	316
	185/75R16C	104/102	N,Q	
33027, 330273, 27057, 17248?	195R16C	104/102	L	331
2310, 2752, 17240?	185/75R16C	104/102	Q, N	316
	215/65R16	102	T	314
23107, 27527, 17247?	225/75R16	108	S	340

Оборудование транспортного средства

утеплитель облицовки радиатора;
по заказу: кондиционер, подогреватель охлаждающей жидкости, предпусковой подогреватель, противотуманные фары, дневные ходовые огни, центральный замок, зеркала с электроприводом, электростеклоподъемники, магнитола, круиз-контроль, боковые распашные ворота на фургонах общего назначения;

для мод. 2705, 27057 в исполнении «мобильный офис центра занятости населения»: кондиционер, дополнительный отопитель, независимый отопитель, стол с местами подключения оргтехники и блоками розеток, 2 поворотных кресла с жестким креплением (используются только во время стоянки), два

рундука, стула

Руководитель органа по сертификации



подпись

Б.В. Кисуленко

инициалы, фамилия

к Одобрению типа транспортного средства № E-RU.MT02.B.00231.P5

**Перечень документов, явившихся основанием для оформления
ОДОБРЕНИЯ ТИПА ТРАНСПОРТНОГО СРЕДСТВА**

Элементы объектов технического регулирования, в отношении которых установлены требования безопасности	Наименование и происхождение документа, подтверждающего соответствие	Номер документа и дата выпуска
1	2	3
Выступающие части конструкции, п. 6 Раздела II технического регламента о безопасности колесных транспортных средств	Декларации, ООО "Объединенный инженерный центр" (ООО "ОИЦ"), Российская Федерация	Д-RU.MT35.B.00040 с 28.11.2012 г. по 27.11.2016 г. Д-RU.MT35.B.00038 с 28.11.2012 г. по 27.11.2016 г. Д-RU.MT35.B.00037 с 01.11.2012 г. по 31.10.2016 г. Д-RU.MT35.B.00052 с 18.02.2014 г. по 17.02.2018 г.
Кондиционеры и холодильное оборудование, п. 7 Раздела II технического регламента о безопасности колесных транспортных средств	— " — "	— " — "
Интерфейс, п. 9 Раздела II технического регламента о безопасности колесных транспортных средств	— " — "	— " — "
Световозвращатели, Правила ЕЭК ООН № 3-02, включая дополнения 1-10	Сообщения, Федеральное Агентство по техническому регулированию и метрологии, Российская Федерация	E22 48R-03 10051 Ext.1 от 25.06.2012 г. E22 48R-03 10052 Ext.1 от 25.06.2012 г. E22 48R-04 12038 от 30.11.2012 г. E22 48R-04 10052 Ext.2 от 09.07.2013 г.
Устройства для освещения заднего номерного знака, Правила ЕЭК ООН № 4-00, включая дополнения 1-14	— " — "	— " — "
Указатели поворота, Правила ЕЭК ООН № 6-01, включая дополнения 1-19	— " — "	— " — "
Габаритные огни, сигналы торможения, Правила ЕЭК ООН № 7-02, включая дополнения 1-16	— " — "	— " — "
Устойчивость к воздействию внешних источников электромагнитного излучения и электромагнитная совместимость, Правила ЕЭК ООН № 10-02, включая дополнения 1-10-03	Сертификаты, Орган по сертификации продукции автомобилестроения «ИНСАТ», РОСС RU.0001.11MT35, Российская Федерация	РОСС RU.MT35.B.00326 с 25.08.2010 г. по 25.08.2014 г. С-RU.MT35.B.00352 с 20.09.2011 г. по 20.09.2015 г. С-RU.MT35.B.00430 с 20.12.2011 г. по 19.12.2015 г. С-RU.MT35.B.00743 с 16.11.2012 г. по 15.11.2016 г. С-RU.MT35.B.01091 с 27.11.2013 г. по 26.11.2017 г. С-RU.MT35.B.01092 с 27.11.2013 г. по 26.11.2017 г.



к Одобрению типа транспортного средства № E-RU.MT02.B.00231.P5

1	2	3
Устойчивость к воздействию внешних источников электромагнитного излучения и электромагнитная совместимость, Правила ЕЭК ООН № 10-02, включая дополнения 1-2, № 10-03, 10-04 (продолжение)	Сообщение, Федеральное Агентство по техническому регулированию и метрологии, Российская Федерация	E22 10R-03 11054 Ext.1 от 14.06.2012 г.
Замки и петли дверей, Правила ЕЭК ООН № 11-02, включая дополнения 1-2	— " — " —	E22 11R-02 96007 Ext. 7 от 25.06.2012 г.
Эффективность тормозных систем, Правила ЕЭК ООН № 13-10, включая дополнения 1-5, 13-11, включая дополнение 1-3	— " — " —	E22 13R-10 07020 от 19.10.2007 г. E22 13R-11 07021 Ext.1 от 25.06.2012 г. от 19.10.2007 г. E22 13R-11 11053 Ext.1 от 25.06.2012 г. E22 13R-11 00196 Ext.3 от 23.10.2013 г. E22 13R-11 13034 от 28.10.2013 г. E22 13R-11 13042 от 27.11.2013 г.
	Сертификат, Орган по сертификации продукции автомобилестроения «ИНСАТ», РОСС RU.0001.11MT35, Российская Федерация	C-RU.MT35.B.00693 с 14.11.2012 г. по 13.11.2016 г. C-RU.MT35.B.00692 с 14.11.2012 г. по 13.11.2016 г. C-RU.MT35.B.00560 с 28.06.2012 г. по 27.06.2016 г. C-RU.MT35.B.01171 с 12.12.2013 г. по 11.12.2017 г. C-RU.MT35.B.01172 с 12.12.2013 г. по 11.12.2017 г. C-RU.MT35.B.01272 с 18.02.2014 г. по 17.02.2018 г.
Места крепления ремней безопасности, Правила ЕЭК ООН № 14-07, включая дополнение 1	Сообщения, Федеральное Агентство по техническому регулированию и метрологии, Российская Федерация	E22 14R-07 11026 Ext.1 от 25.06.2012 г. E22 14R-07 11027 Ext.1 от 25.06.2012 г.
Требования к ремням безопасности и оснащению удерживающими системами, Правила ЕЭК ООН № 16-04, включая дополнения 1-11,16-06	Сообщения, Estonian National Motor Vehicle Registration Centre, Estonia	B-E29-16R-04-067 Ext.02 от 09.12.2004 г. B-E29-16R-04-075 Ext.02 от 04.01.2005 г. Ar4m-E29-16R04-076 Ext.02 от 04.01.2005 г. Ar4m-E29-16R04-077 Ext.06 от 20.07.2013 г. Ar4m-E29-16R04-078 Ext.02 от 04.01.2005 г. Ar4m-E29-16R04-079 Ext.04 от 25.07.2013 г. ZAr4m-E29-16R06-166 Ext.01 от 25.07.2013 г.



к Одобрению типа транспортного средства № E-RU.MT02.B.00231.P5

1	2	3
Требования к ремням безопасности и оснащению удерживающими системами, Правила ЕЭК ООН № 16-04, включая дополнения 1-11,16-06 (продолжение)	Сообщения, Ministerstvo dopravy, Czech Republic	Ar4m-E8-16R-04 16446 Ext.01 от 20.12.2012 г. Ar4m-E8-16R-04 16447 Ext.01 от 23.12.2012 г. B-E8-16R-04 16448 Ext.01 от 15.07.2009 г. E8-16R-B-04 16496 от 18.08.2006 г. E8-16R- Ar4m-04 16497 Ext.01 от 23.12.2012 г. E8-16R- Ar4m-04 16499 Ext.01 от 20.12.2012 г. Ar4m E8-16R-04 16500 от 18.08.2006 г.
	Сообщение, Федеральное Агентство по техническому регулированию и метрологии, Российская Федерация	E22 16R-06 11052 Ext.1 от 14.06.2012 г.
Передние противотуманные фары, Правила ЕЭК ООН № 19-03, включая дополнения 1 и 2	— " — "	E22 48R-03 10051 Ext.1 от 25.06.2012 г. E22 48R-03 10052 Ext.1 от 25.06.2012 г. E22 48R-04 12038 от 30.11.2012 г. E22 48R-04 10052 Ext.2 от 09.07.2013 г.
Фонари заднего хода, Правила ЕЭК ООН № 23-00, включая дополнения 1-15	— " — "	— " — "
Подголовники сидений, Правила ЕЭК ООН № 25-04	— " — "	E22 25R-04 03074 Ext.1 от 15.09.2005 г. E22 25R-04 12031 от 01.06.2012 г.
Звуковые сигнальные приборы, Правила ЕЭК ООН № 28-00, включая дополнения 1-3	Сообщение, Федеральное Агентство по техническому регулированию и метрологии, Российская Федерация	E22 28R-00 11041 Ext.1 от 25.06.2012 г.
Защитные свойства кабин, Правила ЕЭК ООН № 29-02, включая дополнение 1	Сертификат, Орган по сертификации продукции автомобилестроения «ИНСАТ», РОСС RU.0001.11MT35, Российская Федерация	C-RU.MT35.B.00444 с 22.12.2011 г. по 21.12.2015 г.
	Сообщение, Федеральное Агентство по техни- ческому регулированию и метроло- гии, Российская Федерация	E22 29R C-02 98029 Ext.04 от 07.12.2006 г.
Защитные свойства шин, Правила ЕЭК ООН № 30-02, включая дополнения 1-16	— " — "	E22 30R-02 0275 Ext.01 от 15.11.2005 г. E22 30R-02 0397 Ext.02 от 20.06.2011 г.



1	2	3
Оснащение шинами, Правила ЕЭК ООН № 30-02, включая дополнения 1-16 (продолжение)	Сообщение, Государственный Комитет Российской Федерации по стандартизации и метрологии (Госстандарт России), Российская Федерация	E22 30R-02 0300 Ext.01 от 29.12.2004 г.
Лампы накаливания, Правила ЕЭК ООН № 37-03, включая дополнения 1-34	Сообщения, Федеральное Агентство по техни- ческому регулированию и метроло- гии, Российская Федерация	E22 48R-03 10051 Ext.1 от 25.06.2012 г. E22 48R-03 10052 Ext.1 от 25.06.2012 г. E22 48R-04 12038 от 30.11.2012 г. E22 48R-04 10052 Ext.2 от 09.07.2013 г.
Задние противотуманные огни, Правила ЕЭК ООН № 38-00	— " — "	— " — "
Механизмы измерения скорости, Правила ЕЭК ООН № 39-00, включая дополнения 1-5	— " — "	E22 39R-00 11059 Ext.01 от 25.06.2012 г. E22 39R-00 13035 от 11.11.2013 г.
Оснащение безопасными стеклами, Правила ЕЭК ООН № 43-00, включая дополнения 1-6, 8	— " — "	E22 43R00 0079 Ext.01 от 24.07.2009 г.
	Сертификат, Орган по сертификации продукции автомобилестроения «ИНСАТ», POCC RU.0001.11MT35, Российская Федерация	POCC RU.MT35.B00272 с 13.05.2010 г. по 13.05.2014 г.
	Сообщения, Ministere de l'equipement, des transports et du tourisme, France	E2 43R-00 0881 Ext. 3 от 07.11.1996 г. II E2 43R 00 1246 Ext. 6 от 19.07.2001 г. II E2 43R-00 1232 Ext. 5 от 07.10.2005 г.
	Сообщения, Ministere des communications et de l'infrastructure, Belgium	E6 43R-00 7968 Ext.1 от 24.05.2006 г. E6 43R-00 7969 Ext. 2 от 24.05.2006 г. E6 43R-00 8584 Ext. 1 от 24.05.2006 г. II E6 43R-00 8558 Ext. 2 от 10.11.2000 г.
	Сообщение, Ajoneuvohallinto (Motor Vehicle Administration), Finland	E17 43R-00 232 от 20.05.1998 г.
	Сообщения, Государственный Комитет Российской Федерации по стандартизации и метрологии (Госстандарт России), Российская Федерация	II E22 43R00 0040 от 14.11.2003 г. E22 43R-00 0052 от 20.09.2004 г. V E22 43R-00 0042 от 14.11.2003 г. E22 43R-00 0008 Ext.2 от 17.05.2004 г.



к Одобрению типа транспортного средства № E-RU.MT02.B.00231.P5

1	2	3
Оснащение безопасными стеклами, Правила ЕЭК ООН № 43-00, включая дополнения 1-6, 8 (продолжение)	Сообщения, Государственный Комитет Российской Федерации по стандартизации и метрологии (Госстандарт России), Российская Федерация	II E22 43R-00 0036 Ext.1 от 21.03.2005 г. E22 43R-00 0047 Ext.1 от 17.07.2006 г.
Оснащение устройствами непрямого обзора, Правила ЕЭК ООН № 46-02, включая дополнения 1-4	Сообщение, Федеральное Агентство по техническому регулированию и метрологии, Российская Федерация	E22 46R-02 10050 Ext.2 от 14.06.2012 г.
Количество, месторасположение, характеристики и действие устройств освещения и световой сигнализации, Правила ЕЭК ООН № 48-03, включая дополнения 1-3, 48-04	— " — " —	E22 48R-03 10051 Ext.1 от 25.06.2012 г. E22 48R-03 10052 Ext.1 от 25.06.2012 г. E22 48R-04 12038 от 30.11.2012 г. E22 48R-04 10052 Ext.2 от 09.07.2013 г.
Внешний шум, Правила ЕЭК ООН № 51-02, включая дополнения 1-4, 6	Сертификат, Орган по сертификации продукции автомобилестроения «ИНСАТ», РОСС RU.0001.11MT35, Российская Федерация	C-RU.MT35.B.00355 с 20.09.2011 г. по 19.09.2015 г. C-RU.MT35.B.00363 с 22.09.2011 г. по 21.09.2015 г. C-RU.MT35.B.00437 с 20.12.2011 г. по 19.12.2015 г. C-RU.MT35.B.00744 с 16.11.2012 г. по 15.11.2016 г. C-RU.MT35.B.00695 с 14.11.2012 г. по 13.11.2016 г. C-RU.MT35.B.00694 с 14.11.2012 г. по 13.11.2016 г. C-RU.MT35.B.00554 с 21.06.2012 г. по 20.06.2016 г. C-RU.MT35.B.01060 с 16.10.2013 г. по 15.10.2017 г. C-RU.MT35.B.01061 с 16.10.2013 г. по 15.10.2017 г. C-RU.MT35.B.01161 с 12.12.2013 г. по 11.12.2017 г. C-RU.MT35.B.01162 с 12.12.2013 г. по 11.12.2017 г.
Оснащение шинами, Правила ЕЭК ООН № 54-00, включая дополнение 1-17	Сообщения, Федеральное Агентство по техническому регулированию и метрологии, Российская Федерация	E22 54R-00 142 Ext.01 от 31.01.2005 г. E22 54R-00 0285 Ext.02 от 18.03.2005 г. E22 54R-00 0202 Ext.02 от 17.01.2007 г. E22 54R-00 0485 Ext.01 от 23.05.2008 г.
	Сообщения, Государственный комитет Российской Федерации по стандартизации и метрологии (Госстандарт России), Российская Федерация	E22 54R-00 0229 от 24.04.1997 г. E22 54R-00 0255 от 16.12.1997 г. E22 54R-00 0396 от 28.06.2001 г.



к Одобрению типа транспортного средства № E-RU.MT02.B.00231.P5

	2	3
Оснащение шинами, Правила ЕЭК ООН № 54-00, включая дополнение 1-17 (продолжение)	Сообщение, Ministry of Transport, Posts and Telecommunications of the Slovak Republic	E27 54R-00 9212 от 10.05.2012 г.
Травмобезопасность наружных выступов, Правила ЕЭК ООН № 61-00, включая дополнение 1	Сообщение, Федеральное Агентство по техническому регулированию и метрологии, Российская Федерация	E22 61R-00 10053 Ext.01 от 25.06.2012 г.
Оснащение транспортных средств системами питания на сжиженном нефтяном газе (СНГ), Правила ЕЭК ООН № 67-01 включая дополнение 1-5	Сертификат, Орган по сертификации автомотехники - механических транспортных средств, запасных частей и принадлежностей АНО "Центр содействия сертификации автомотехники" (ОС ЦС АМТ), РОСС RU.0001.11MT25, Российская Федерация	C-RU.MT25.B.04032 с 20.12.2011 г. по 19.12.2015 г. (мод. с дв. УМ3-421647);
Правила ЕЭК ООН № 79-01, включая дополнения 1-3 Рулевое управление	Сообщение, Федеральное Агентство по техническому регулированию и метрологии, Российская Федерация	E22 79R-01 11050 Ext.1 от 25.06.2012 г.
Дневные ходовые огни, Правила ЕЭК ООН № 87-00, включая дополнения 1-14	— " — "	E22 48R-04 12038 от 30.11.2012 г. E22 48R-04 10052 Ext.2 от 09.07.2013 г.
Боковые габаритные фонари, Правила ЕЭК ООН № 91-00, включая дополнения 1-11	— " — "	E22 48R-03 10051 Ext.1 от 25.06.2012 г. E22 48R-03 10052 Ext.1 от 25.06.2012 г. E22 48R-04 12038 от 30.11.2012 г. E22 48R-04 10052 Ext.2 от 09.07.2013 г.
Оснащение транспортных средств системами питания на компримированном газе (КПГ), Правила ЕЭК ООН № 110-00, включая дополнения 1- 9	Сертификат, Орган по сертификации продукции автомобилестроения «ИНСАТ», РОСС RU.0001.11MT35, Российская Федерация	C-RU.MT35.B.00755 с 26.11.2012 г. по 25.11.2016 г.
Фары ближнего и дальнего света, Правила ЕЭК ООН № 112-00, включая дополнения 1-12	Сообщения, Федеральное Агентство по техническому регулированию и метрологии, Российская Федерация	E22 48R-03 10051 Ext.1 от 25.06.2012 г. E22 48R-03 10052 Ext.1 от 25.06.2012 г. E22 48R-04 12038 от 30.11.2012 г. E22 48R-04 10052 Ext.2 от 09.07.2013 г.
Защита транспортного средства от несанкциониро- ванного использования, Правила ЕЭК ООН № 116-00, включая дополнения	— " — "	E22 116RL-00 11060 Ext.02 от 05.09.2013 г.



к Одобрению типа транспортного средства № E-RU.MT02.B.00231.P5

1	2	3
Уровень шума от качения шин, Правила ЕЭК ООН № 117-01	Ministry of Transport, Posts and Telecommunications of the Slovak Republic	E27 117R-01 197S Ext. 01 от 25.08.2011 г. E27 117R-01 0198S Ext. 01 от 25.08.2011 г. E27 117R-01 0170SW Ext.1 от 25.08.2011 г. E27 117R-01 0148S от 09.07.2010 г. E27 117R-01 0299S от 23.05.2012 г.
	Сообщения, Федеральное Агентство по техническому регулированию и метрологии, Российская Федерация Ministry of Transport, Posts and Telecommunications of the Slovak Republic	E22 117R-01 09031S от 02.12.2009 г. E27 117R-01 0017S от 06.05.2009 г. E27 117R-01 0018S от 06.05.2009 г. E27 117R-01 0112S от 19.04.2010 г. E27 117R-01 0196SW Ext. 01 от 25.08.2011 г.
Системы отопления, Правила ЕЭК ООН № 122-00, включая дополнение 1	Сообщение, Федеральное Агентство по техническому регулированию и метрологии, Российская	E22 122R-00 13015 от 09.07.2013 г.
Выбросы вредных (загрязняющих) веществ, Технический регламент "О требованиях к выбросам автомобильной техникой, выпускаемой в обращение на территории Российской Федерации, вредных (загрязняющих) веществ", пункт 8в: Правила ЕЭК ООН №№ 24-03, 83-05В (Экологический класс 4)	Сертификаты, Орган по сертификации продукции автомобилестроения «ИНСАТ», РОСС RU.0001.11MT35, Российская Федерация	C-RU.MT35.B.00361 с 20.09.2011 г. по 22.09.2015 г. C-RU.MT35.B.01052 с 15.10.2013 г. по 31.12.2015 г. C-RU.MT35.B.01053 с 15.10.2013 г. по 31.12.2015 г. (Cummins ISF 2.8s4129P)
Выбросы вредных (загрязняющих) веществ, Технический регламент "О требованиях к выбросам автомобильной техникой, выпускаемой в обращение на территории Российской Федерации, вредных (загрязняющих) веществ", пункт 8в: Правила ЕЭК ООН №№ 83-05В (Экологический класс 4)	— " — "	C-RU.MT35.B.00360 с 23.09.2011 г. по 22.09.2015 г. (мод. с дв. УМЗ-42164) C-RU.MT35.B.00760 с 27.11.2012 г. по 31.12.2015 г. (мод. 330262, 330263, 33026 с дв. УМЗ-421647) C-RU.MT35.B.01168 с 12.12.2013 г. по 11.12.2017 г. (мод. с дв. УМЗ-A274) C-RU.MT35.B.01169 с 12.12.2013 г. по 11.12.2017 г. (мод. с дв. УМЗ-A274)
	Сертификат, ОС ЦСС АМТ, РОСС RU.0001.11MT25, Российская Федерация	C-RU.MT25.B.04034 с 20.12.2011 г. по 31.12.2014 г. (мод. с дв. УМЗ-421647)



к Одобрению типа транспортного средства № E-RU.MT02.B.00231.P5

1	2	3
Внутренний шум, п. 2. Приложения № 3 к техническому регламенту о безопасности колесных транспортных средств	Сертификаты, Орган по сертификации продукции автомобилестроения «ИНСАТ», РОСС RU.0001.11MT35, Российская Федерация	C-RU.MT35.B.00365 с 22.09.2011 г. по 21.09.2015 г. C-RU.MT35.B.00356 с 20.09.2011 г. по 19.09.2015 г. C- RU.MT35.B.00432 с 20.12.2011 г. по 19.12.2015 г. C-RU.MT35.B.00696 с 14.11.2012 г. по 13.11.2016 г. C-RU.MT35.B.00697 с 14.11.2012 г. по 13.11.2016 г. C-RU.MT35.B.00745 с 16.11.2012 г. по 15.11.2016 г. C-RU.MT35.B.00555 с 21.06.2012 г. по 20.06.2016 г. C-RU.MT35.B.01062 с 16.10.2013 г. по 15.10.2017 г. C-RU.MT35.B.01063 с 16.10.2013 г. по 15.10.2017 г. C-RU.MT35.B.01163 с 12.12.2013 г. по 11.12.2017 г. C-RU.MT35.B.01164 с 12.12.2013 г. по 11.12.2017 г.
Содержание вредных веществ в воздухе кабины водителя и пассажирского помещения транспортного средства, п. 3. Приложения № 3 к техническому регламенту о безопасности колесных транспортных средств	— " — "	C-RU.MT35.B.00357 с 20.09.2011 г. по 19.09.2015 г. C-RU.MT35.B.00370 с 26.09.2011 г. по 25.09.2015 г. C- RU.MT35.B.00431 с 20.12.2011 г. по 19.12.2015 г. C-RU.MT35.B.00746 с 16.11.2012 г. по 15.11.2016 г. C-RU.MT35.B.01064 с 16.10.2013 г. по 15.10.2017 г. C-RU.MT35.B.01065 с 16.10.2013 г. по 15.10.2017 г. C-RU.MT35.B.01165 с 12.12.2013 г. по 11.12.2017 г. C-RU.MT35.B.01166 с 12.12.2013 г. по 11.12.2017 г.
Управляемость и устойчи- вость, п. 4. Приложения № 3 к техническому регламенту о безопасности колесных транспортных средств	— " — "	C-RU.MT35.B.00698 с 14.11.2012 г. по 13.11.2016 г. C-RU.MT35.B.00699 с 14.11.2012 г. по 13.11.2016 г. C-RU.MT35.B.00556 с 21.06.2012 г. по 20.06.2016 г.
Передняя обзорность, п. 5. Приложения № 3 к техническому регламенту о безопасности колесных транспортных средств	— " — "	C-RU.MT35.B.01173 с 12.12.2013 г. по 11.12.2017 г. C-RU.MT35.B.01174 с 12.12.2013 г. по 11.12.2017 г.
Вентиляция, отопление и кондиционирование п. 9. Приложения № 3 к техническому регламенту о безопасности колесных транспортных средств	— " — "	C-RU.MT35.B.00271 с 06.05.2011 г. по 06.05.2015 г.

к Одобрению типа транспортного средства № E-RU.MT02.B.00231.P5

1	2	3
Требования к транспортным средствам- фургонам для перевозки пищевых продуктов п. 1.23. Приложения № 6 к техническому регламенту о безопасности колесных транспортных средств	Сертификаты, Орган по сертификации продукции автомобилестроения «ИНСАТ», РОСС RU.0001.11MT35, Российская Федерация	C-RU.MT35.B.00761 с 27.11.2012 г. по 26.11.2016 г. (1724?2) C-RU.MT35.B.01087 с 26.11.2013 г. по 25.11.2017 г. (1724?3)
Санитарно-гигиенические требования к материалам, предназначенным для использования в контакте с пищевыми продуктами и средами, п. 1.23.1. Приложения № 6 к техническому регламенту о безопасности колесных транспортных средств	Санитарно-эпидемиологическое заключение, Федеральная служба по надзору в сфере защиты прав потребителей и благополучия человека Управление Федеральной службы по надзору в сфере защиты прав потребителей и благополучия человека по Нижегородской области, Российская Федерация.	52.НЦ.06.452.П.002744.11.09 от 18.11.2009 г. до 19.11.2014 г. (1724?3)
Маркировка и возможность идентификации, Приложение № 8 к техническому регламенту о безопасности колесных транспортных средств	Декларации, ООО "Объединенный инженерный центр" (ООО "ОИЦ"), Российская Федерация	Д-RU.MT35.B.00040 с 28.11.2012 г. по 27.11.2016 г. Д-RU.MT35.B.00038 с 28.11.2012 г. по 27.11.2016 г. Д-RU.MT35.B.00037 с 01.11.2012 г. по 31.10.2016 г. Д-RU.MT35.B.00052 с 18.02.2014 г. по 17.02.2018 г.

Руководитель органа по сертификации



подпись

Б.В. Кисуленко
инициалы, фамилия

ОПИСАНИЕ МАРКИРОВКИ ТРАНСПОРТНОГО СРЕДСТВА

1. Место расположения и форма знака обращения на рынке:
 На специальной табличке, расположенной рядом с табличкой изготовителя.
 Знак обращения на рынке выполнен в соответствии с Постановлением Правительства Российской Федерации от 19 ноября 2003 г. № 696.
2. Место расположения таблички изготовителя:
 На задней стойке проема правой двери кабины
3. Место расположения идентификационного номера:
 - 3.1. На табличке изготовителя.
 - 3.2. Для автомобилей с бортовой платформой:
 на правом лонжероне рамы перед передним кронштейном задней рессоры или между кронштейнами задних рессор.
 - 3.3. Для автомобилей с цельнометаллическим кузовом-фургоном и для 1724???:
 на наружной панели передка кабины, под капотом с правой стороны по ходу движения.
4. Структура и содержание идентификационного номера транспортных средств:

1	2	3	4	5	6	7	8	9	10	11	12	13	14	15	16	17
X	9	6	?	?	?	?	?	?	?	?	?	?	?	?	?	?

- поз. 1 - 3: Международный идентификационный код изготовителя (WMI):
 X96- ООО "Автозавод "ГАЗ", Российская Федерация.
- поз. 4 - 9: Обозначение типа и модификации транспортного средства:
 330200, 330202, 330230, 330232, 330270, 330273, 270500, 270570, 231000, 275200, 231070, 275270, 330250, 330252, 330253, 270550, 172401, 172402, 172403, 172404, 172471, 172472, 172473, 172474, 33026, 330262, 330263, 172411, 172412, 172413, 172414, 172421, 172422, 172423, 172424, 172431, 172432, 172433, 172434, 172441, 172442, 172443, 172444, 172451, 172452, 172453, 172454, 172461, 172462, 172463, 172464, 172481, 172482, 172483, 172484, 172491, 172492, 172493, 172494, 1724A1, 1724A2, 1724A3, 1724A4, 1724B1, 1724B2, 1724B3, 1724B4, 1724C1, 1724C2, 1724C3, 1724C4
- поз. 10: Модельный год согласно Таблице 1 Приложения № 8 к техническому регламенту о безопасности колесных транспортных средств.
- поз. 11 - 17: Производственный номер транспортного средства.

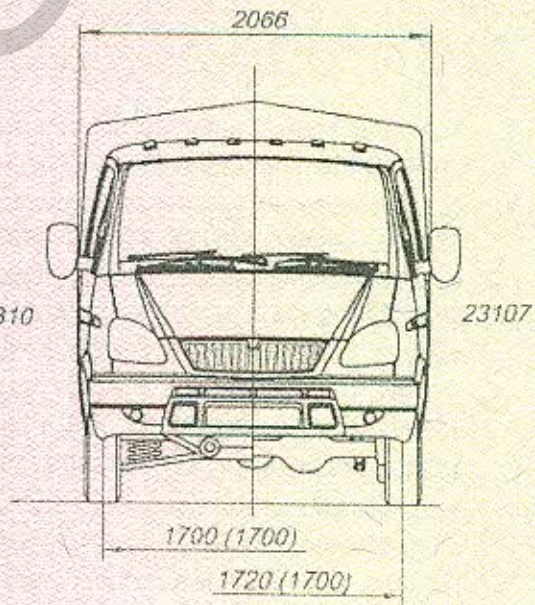
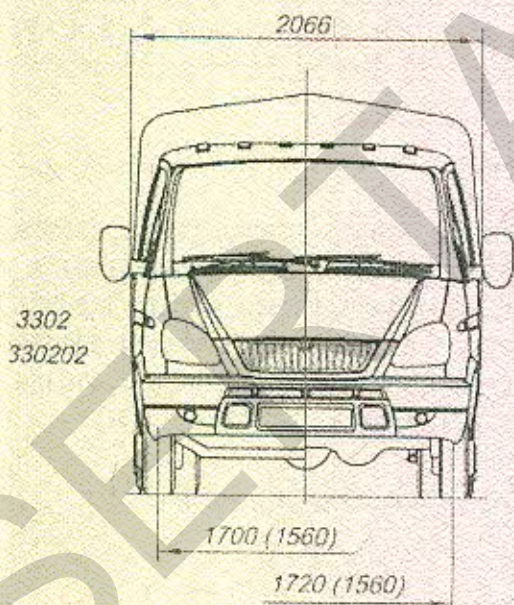
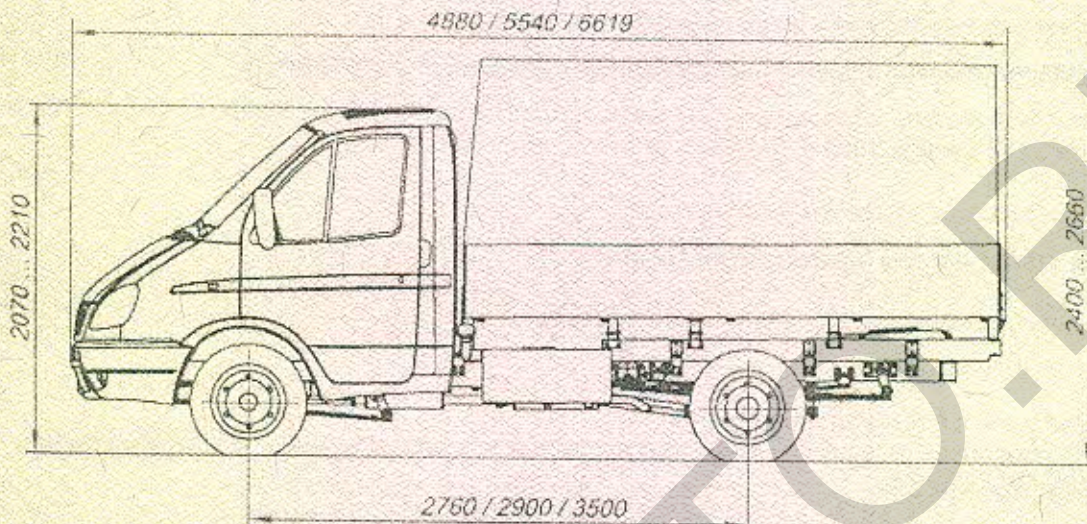


подпись

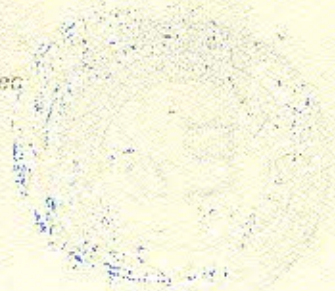
Б.В. Кисуленко
 инициалы, фамилия

ОБЩИЙ ВИД ТРАНСПОРТНОГО СРЕДСТВА

ГАЗ типа 3302, 2310 модификации 3302, 33020, 33027, 2310, 23107, 33025, 330252, 33026, 330262

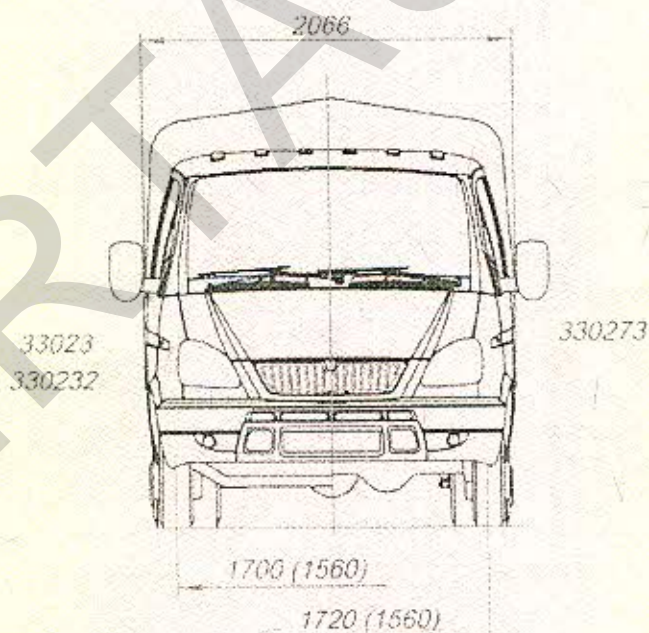
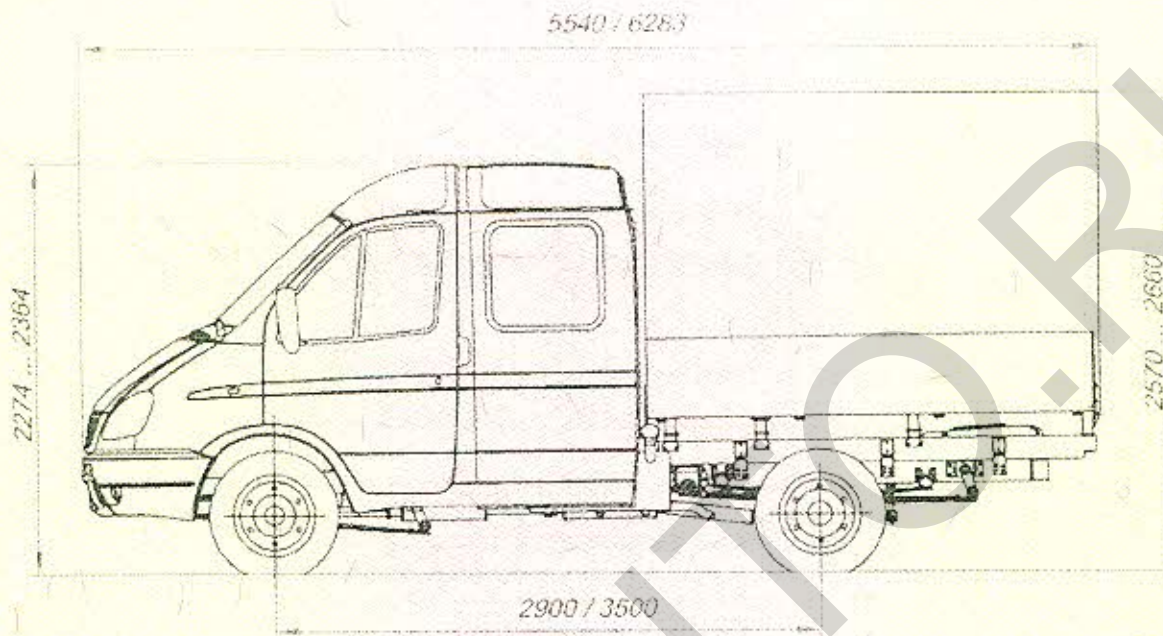


* В скобках указана колес задних колес



к Одобрению типа транспортного средства № E-RU.MT02.V.00231.P5

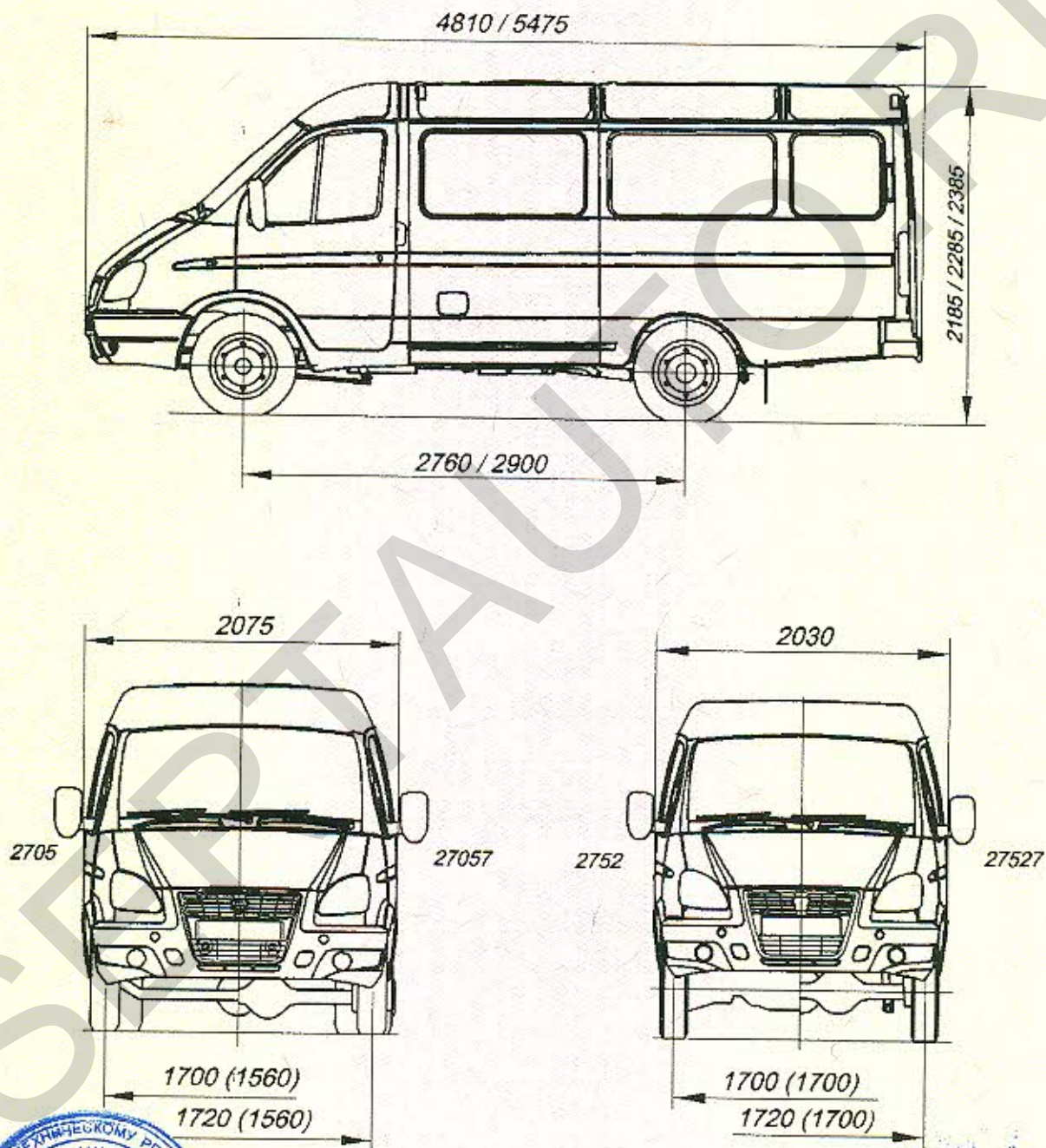
ОБЩИЙ ВИД ТРАНСПОРТНОГО СРЕДСТВА
ГАЗ типа 3302 модификации 33023, 330232, 330273, 330253, 330263



* - В скобках указана колёса задних колёс

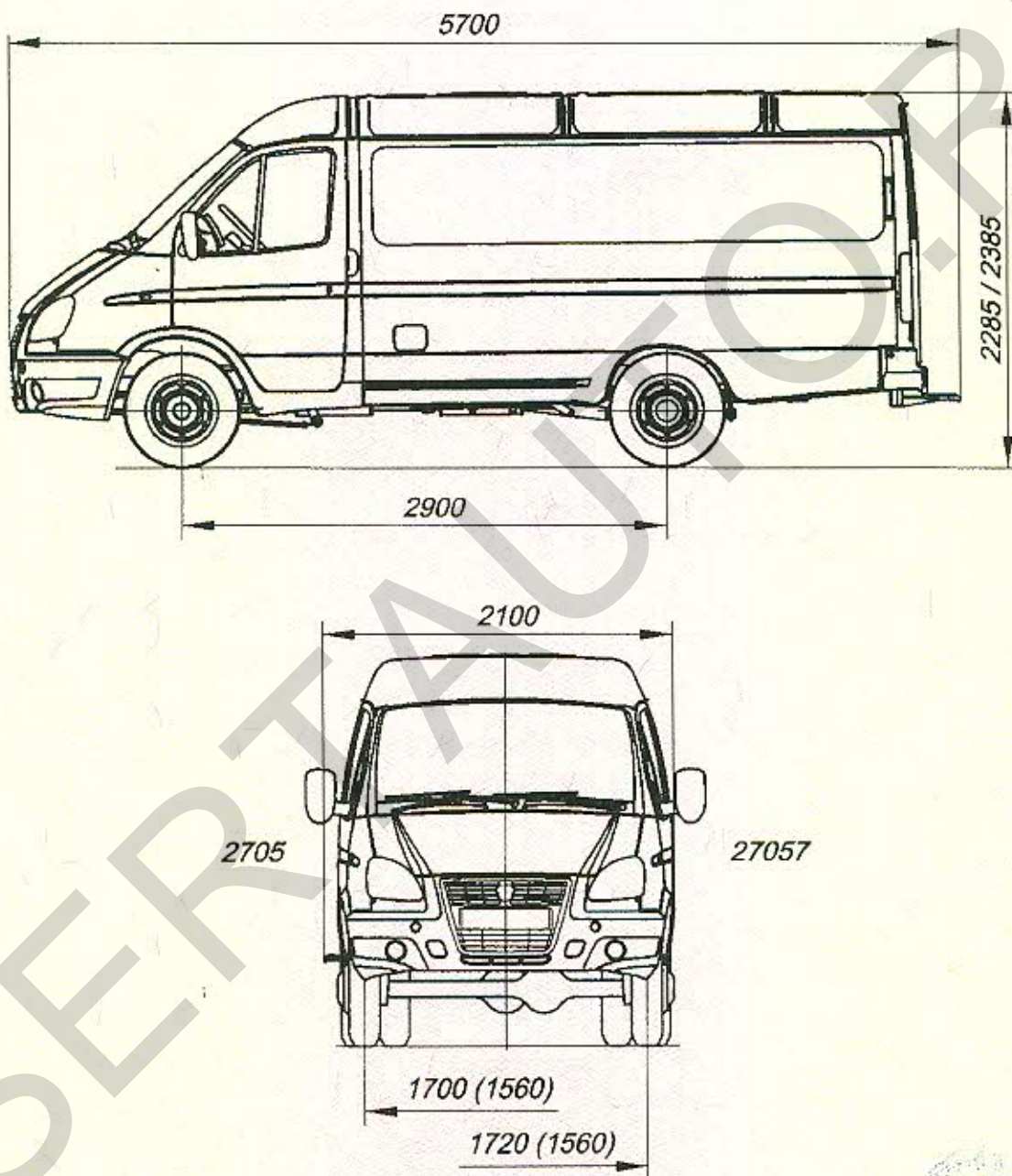
к Одобрению типа транспортного средства № E-RU.MT02.V.00231.P5

ОБЩИЙ ВИД ТРАНСПОРТНОГО СРЕДСТВА
ГАЗ типа 2705, 2752 модификации 2705, 27057, 2752, 27527, 27055



* - В скобках указана колея задних колес

ОБЩИЙ ВИД ТРАНСПОРТНОГО СРЕДСТВА
ГАЗ типа 2705 модификации 2705, 27057 в исполнении «мобильный офис центра занятости населения»

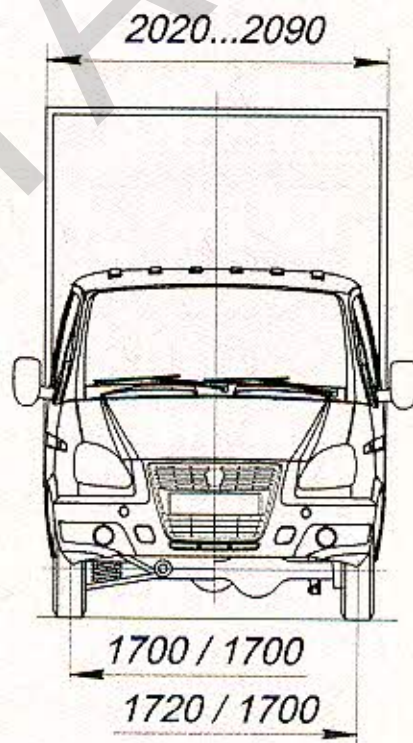
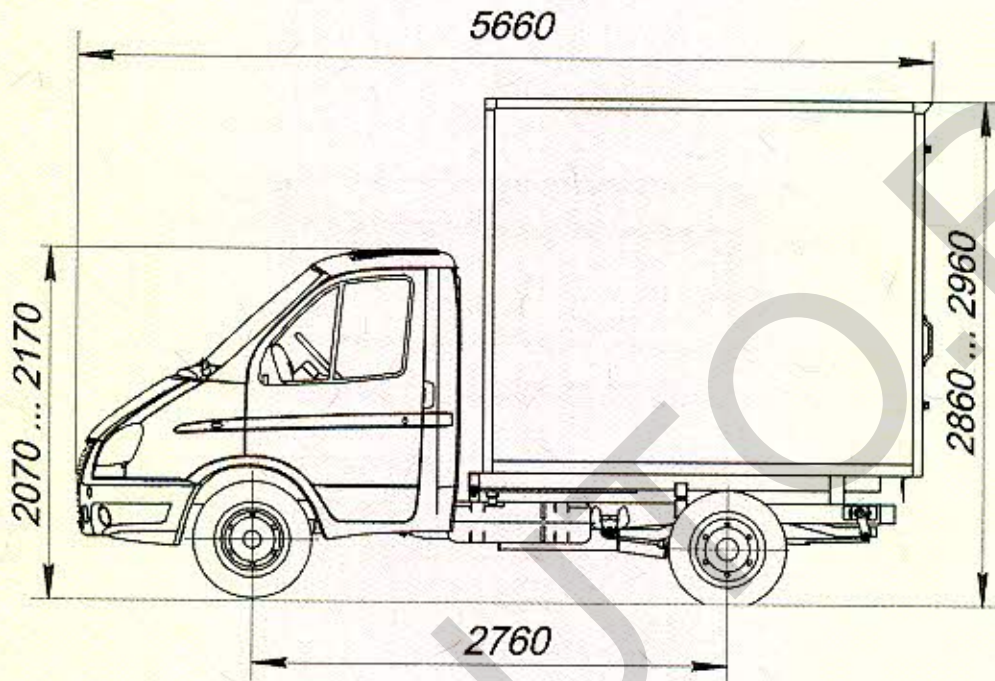


* - В скобках указана колея задних колес



к Одобрению типа транспортного средства № E-RU.MT02.B.00231.P5

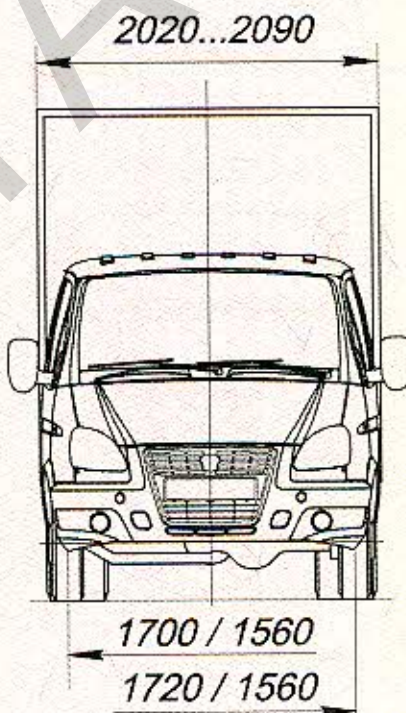
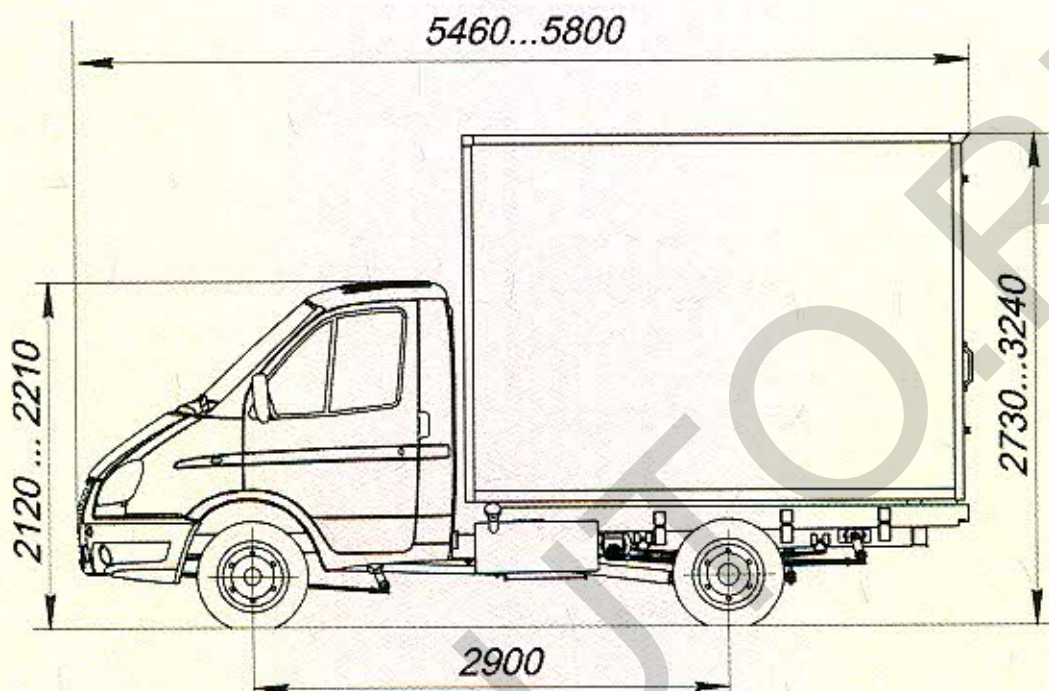
ОБЩИЙ ВИД ТРАНСПОРТНОГО СРЕДСТВА
ГАЗ типа 2310 модификации 172401, 172402, 172471, 172472



к Одобрению типа транспортного средства № E-RU.MT02.B.00231.P5

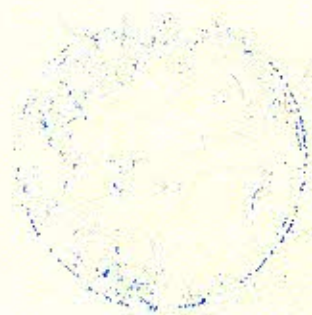
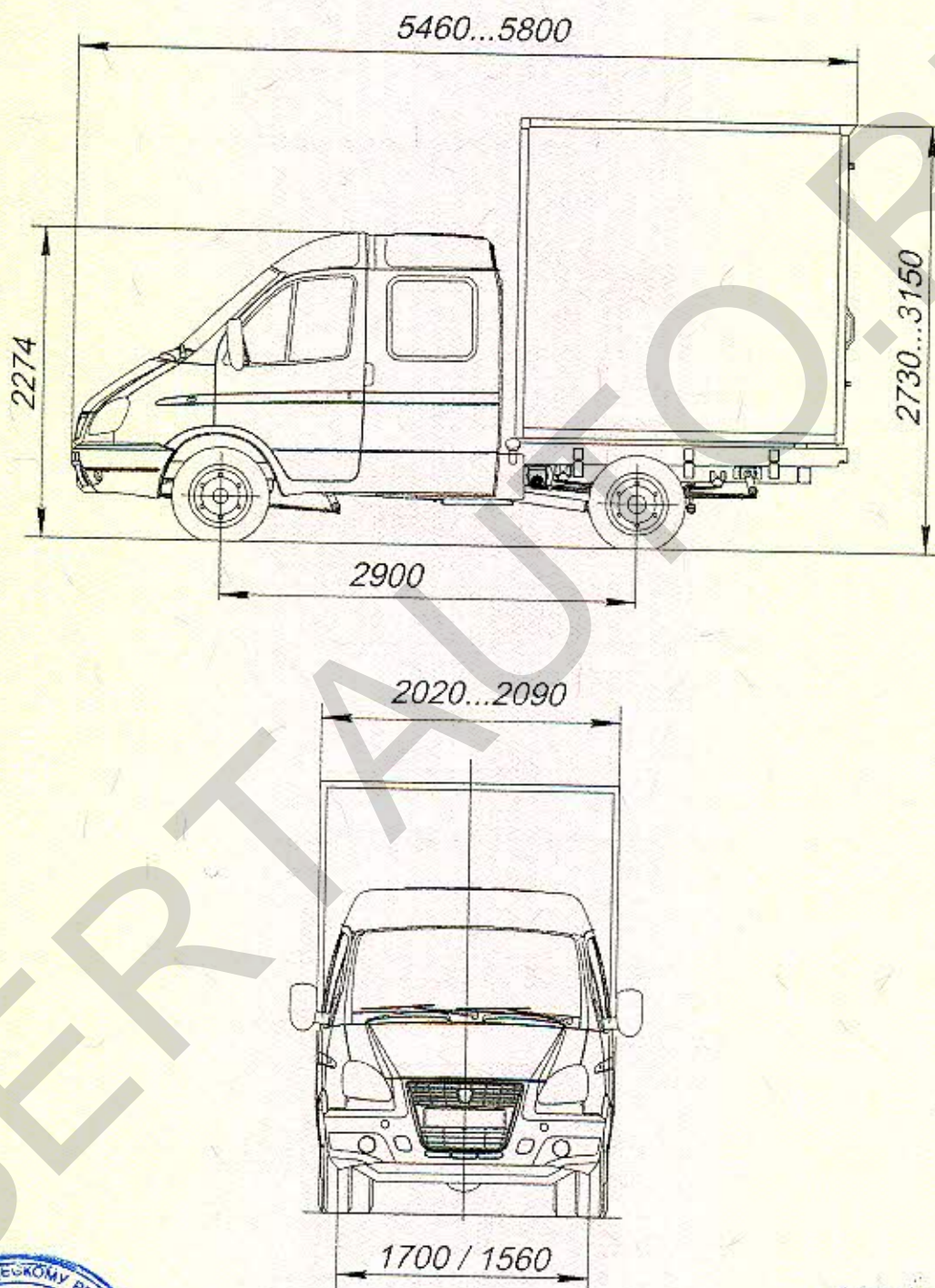
ОБЩИЙ ВИД ТРАНСПОРТНОГО СРЕДСТВА

ГАЗ-3302 модификации 172411, 172412, 172451, 172452, 172481, 172482, 1724A1, 1724A2



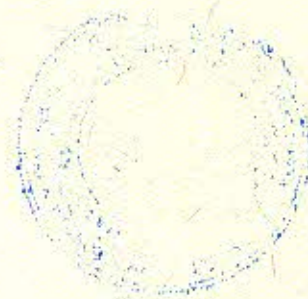
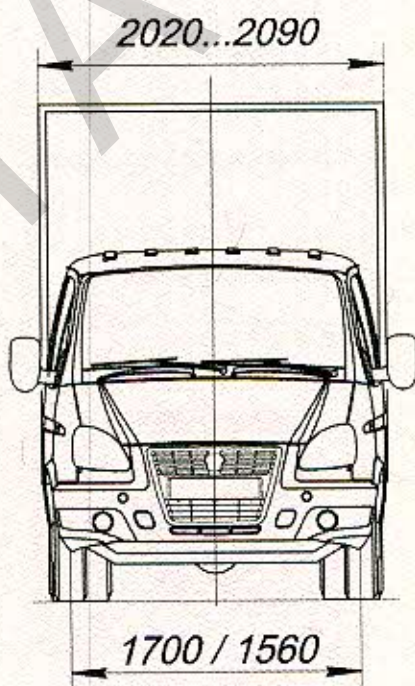
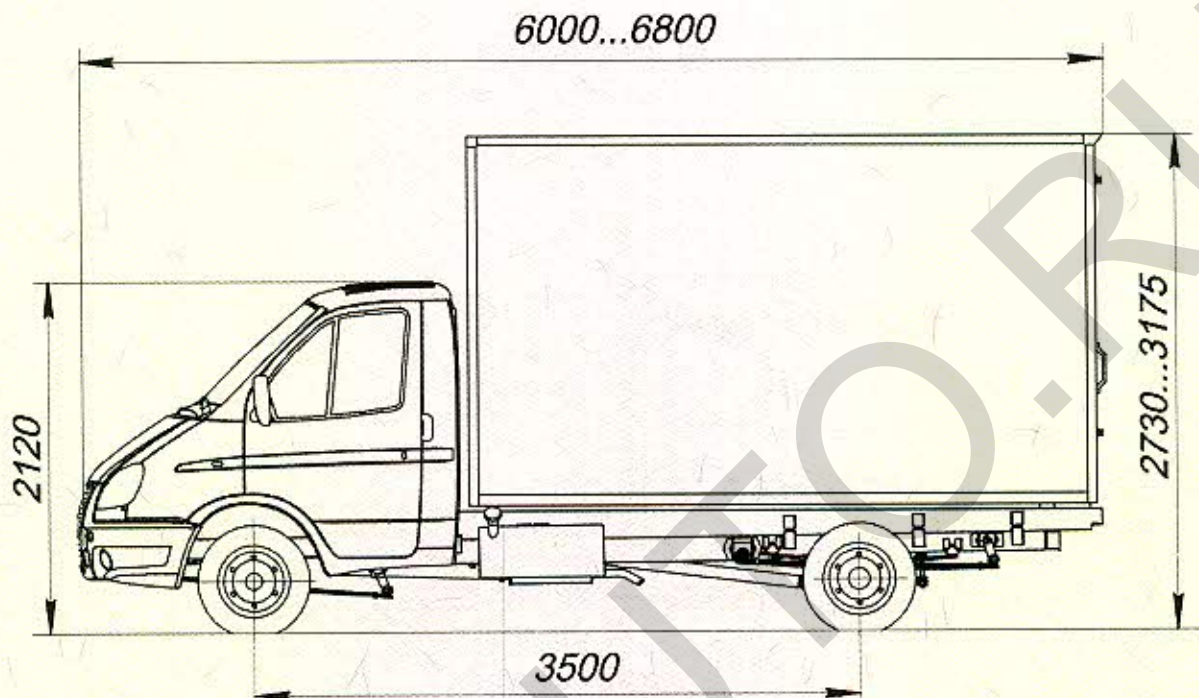
к Одобрению типа транспортного средства № E-RU.MT02.V.00231.P5

ОБЩИЙ ВИД ТРАНСПОРТНОГО СРЕДСТВА
ГАЗ-3302 модификации 172431, 172432

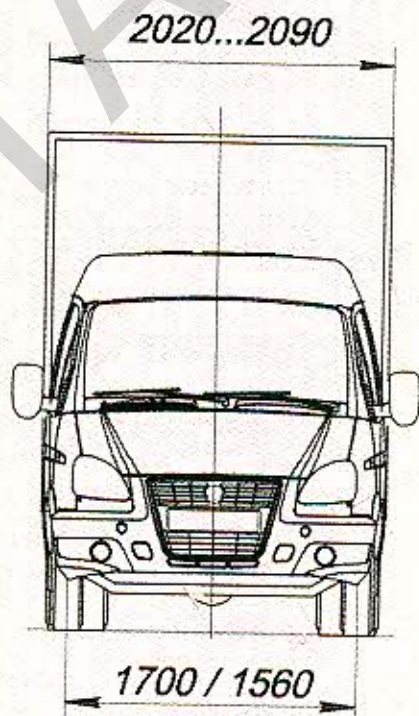
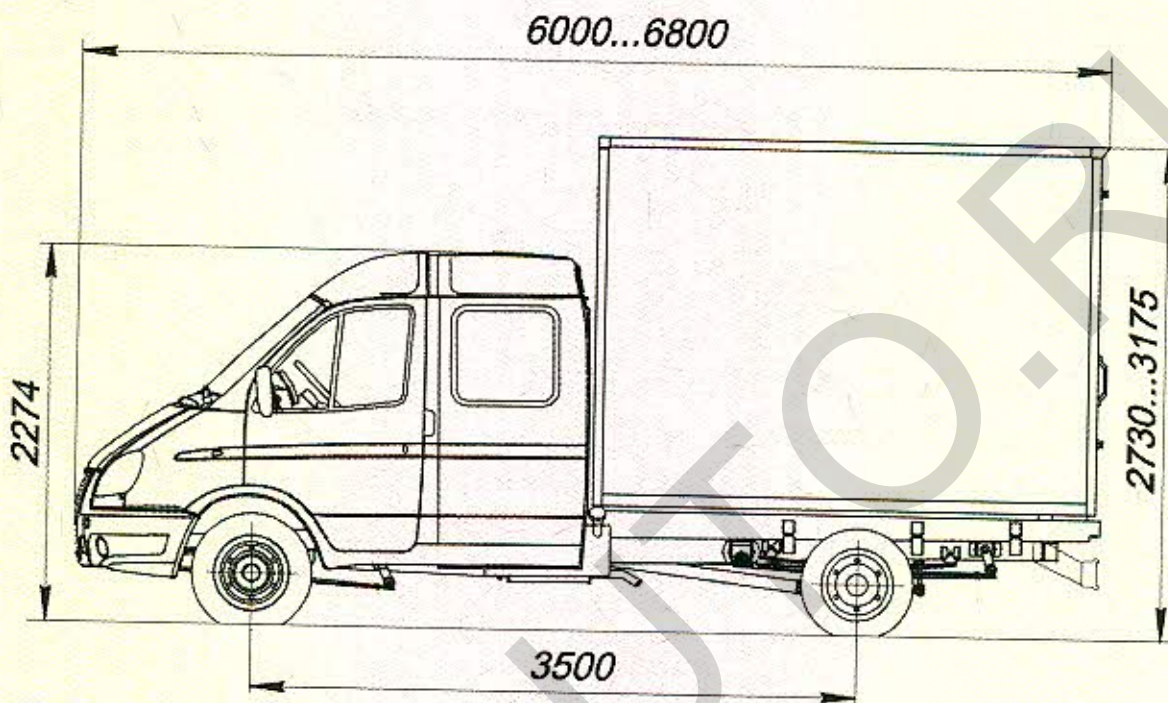


к Одобрению типа транспортного средства № E-RU.MT02.B.00231.P5

ОБЩИЙ ВИД ТРАНСПОРТНОГО СРЕДСТВА
ГАЗ-3302 модификации 172421, 172422, 172461, 172462, 1724В1, 1724В2

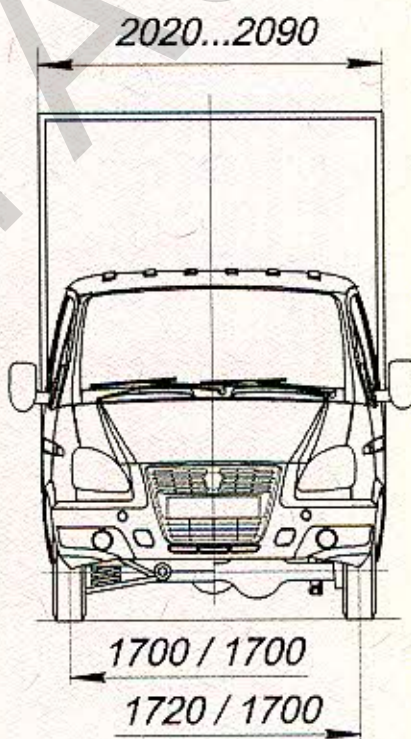
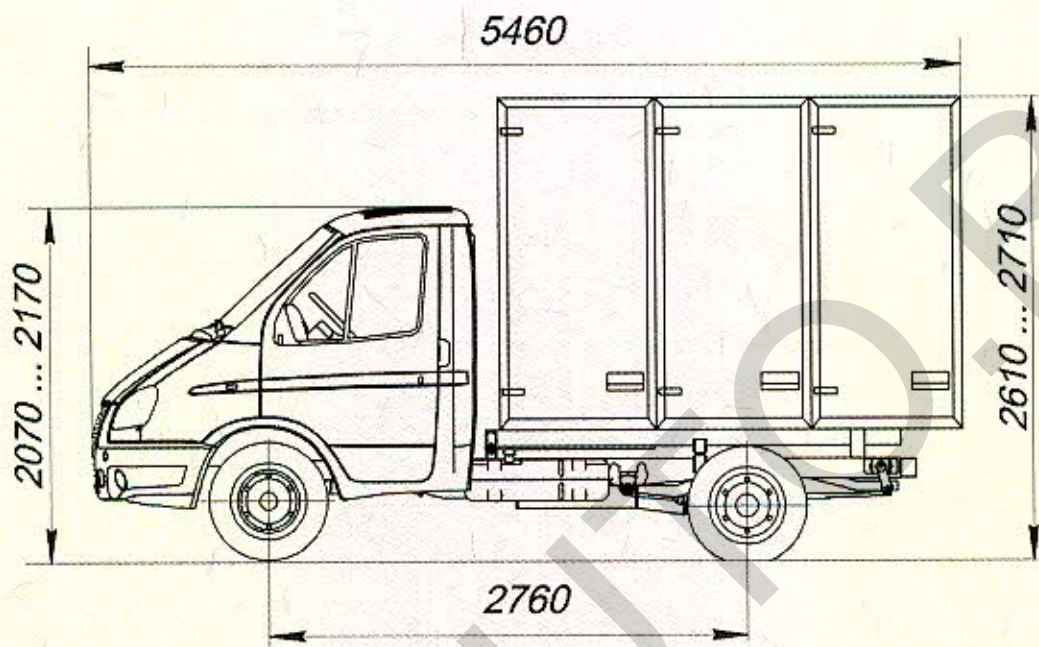


ОБЩИЙ ВИД ТРАНСПОРТНОГО СРЕДСТВА
ГАЗ-3302 модификации 172441, 172442, 172491, 172492, 1724С1, 1724С2



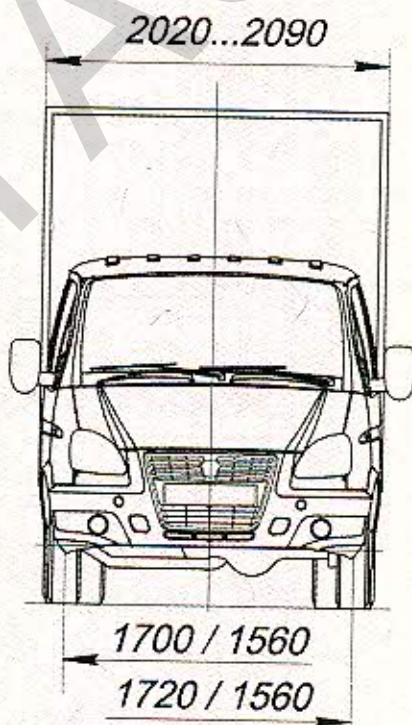
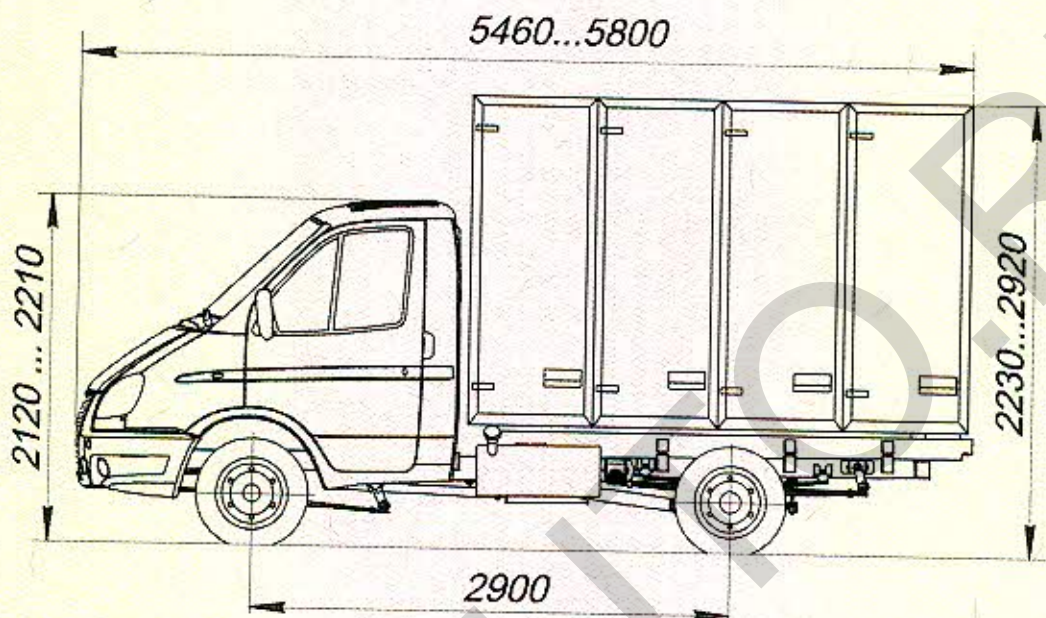
к Одобрению типа транспортного средства № E-RU.MT02.B.00231.P5

ОБЩИЙ ВИД ТРАНСПОРТНОГО СРЕДСТВА
ГАЗ-2310 модификации 172403, 172473

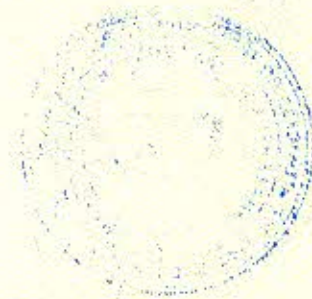
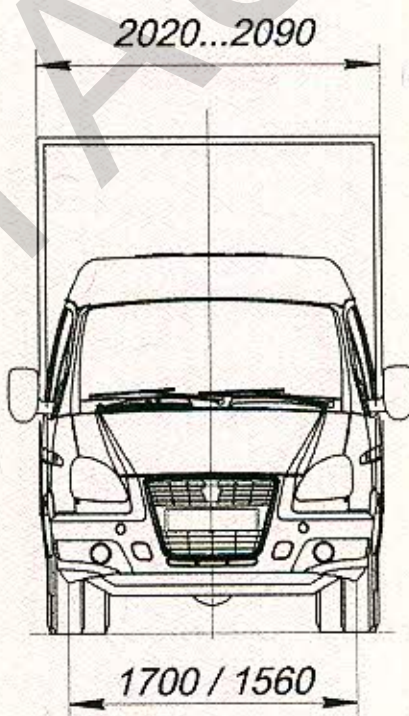
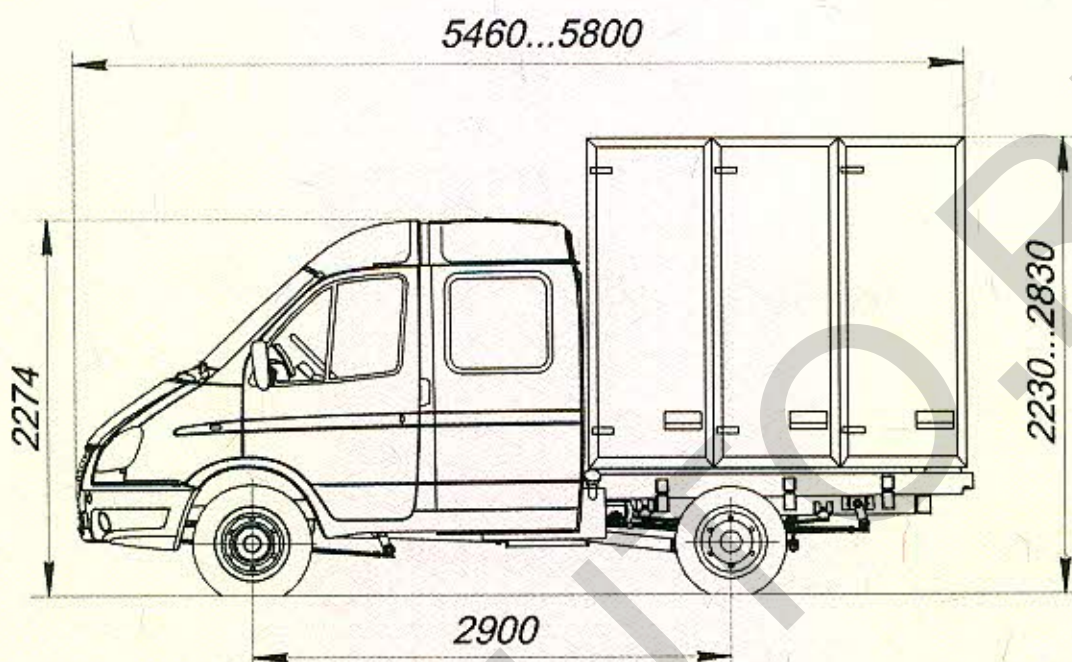


к Одобрению типа транспортного средства № E-RU.MT02.B.00231.P5

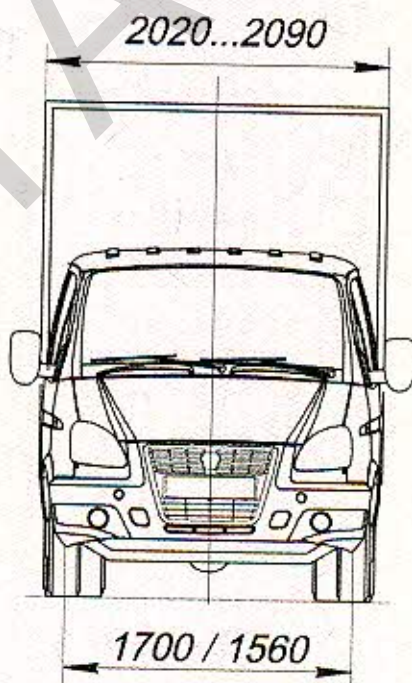
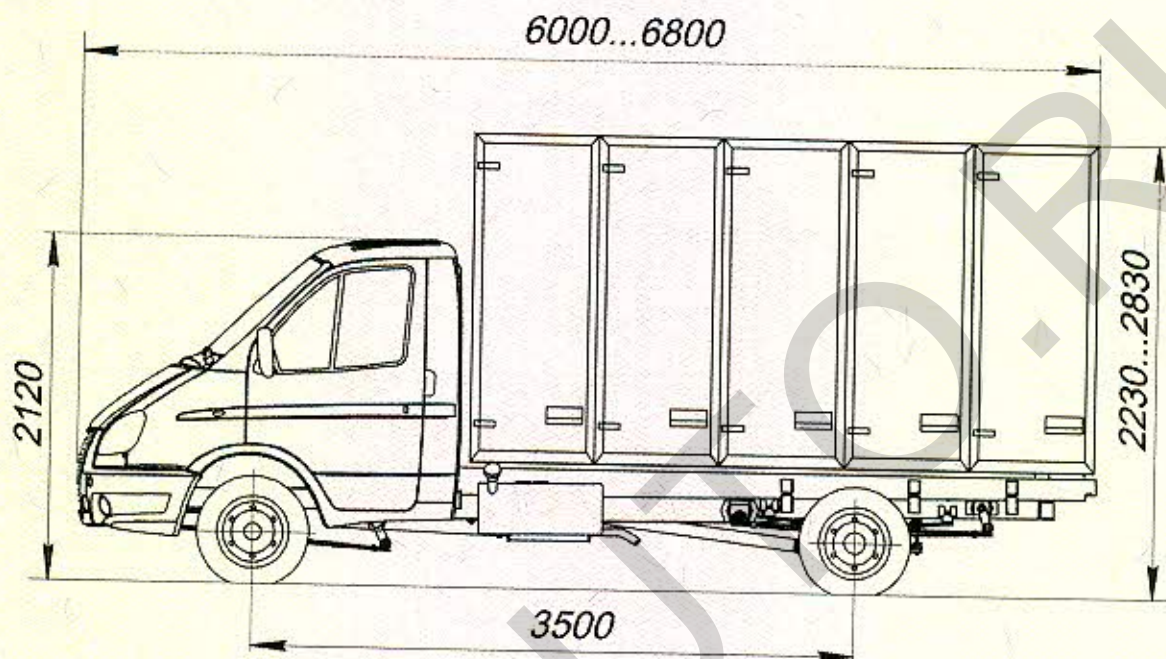
ОБЩИЙ ВИД ТРАНСПОРТНОГО СРЕДСТВА
ГАЗ-3302 модификации 172413, 172453, 172483, 1724A3



ОБЩИЙ ВИД ТРАНСПОРТНОГО СРЕДСТВА
ГАЗ-3302 модификации 172433

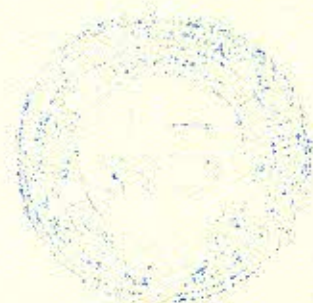
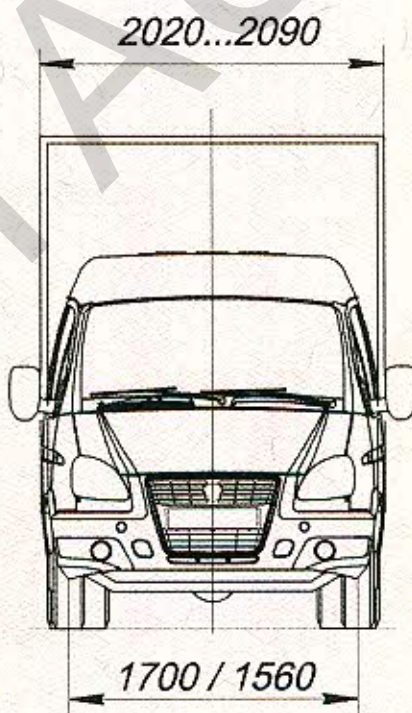
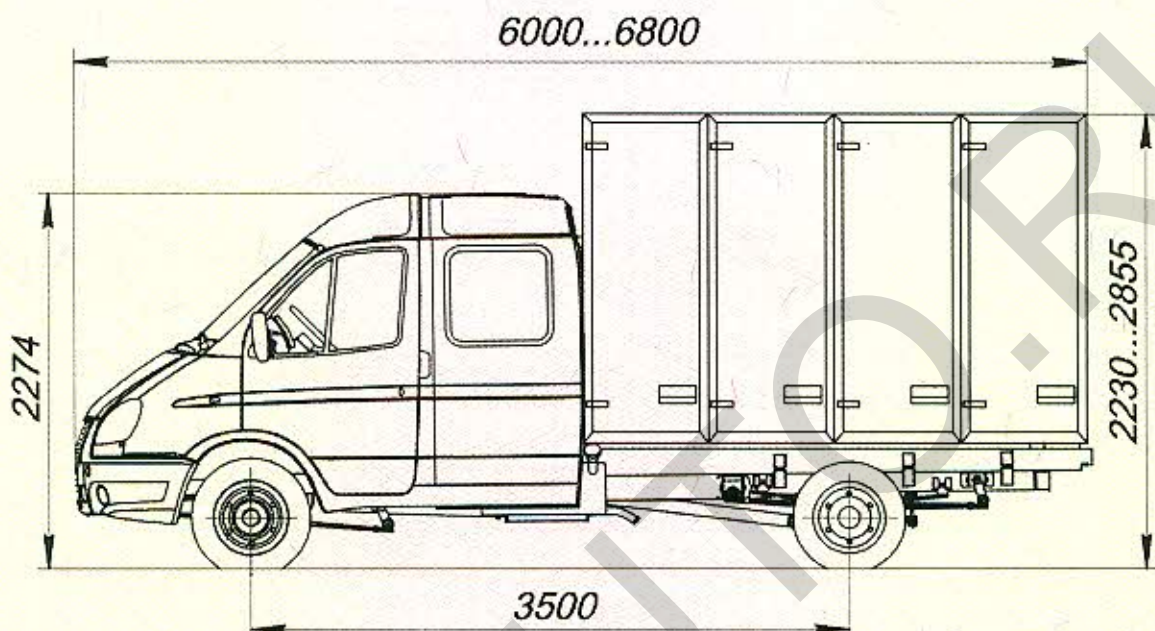


ОБЩИЙ ВИД ТРАНСПОРТНОГО СРЕДСТВА
ГАЗ-3302 модификации 172423, 172463, 1724В3



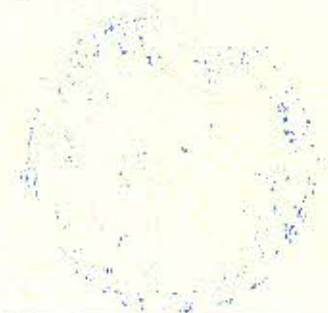
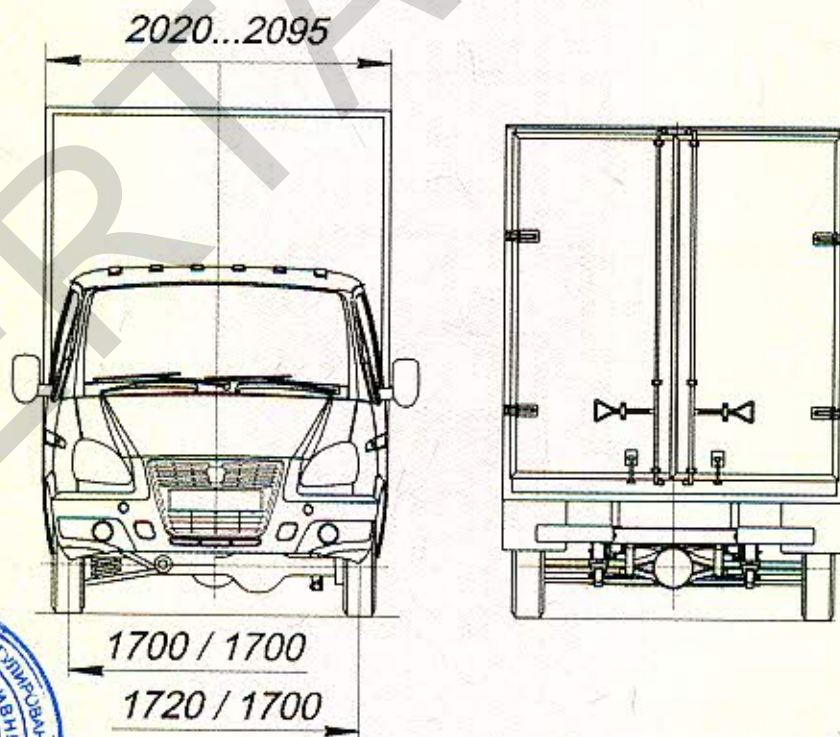
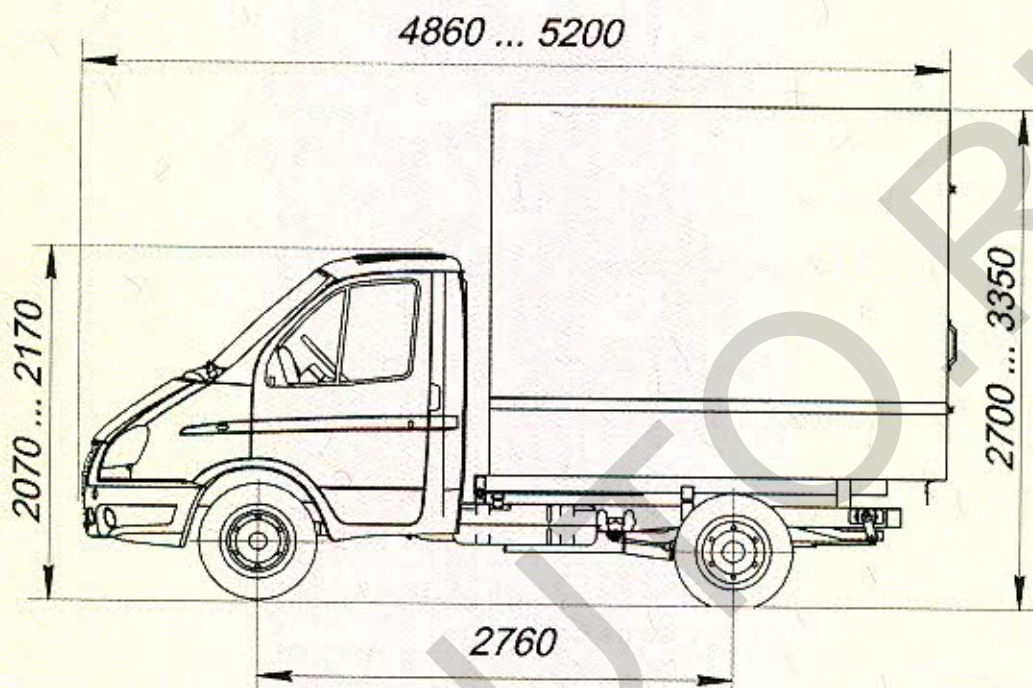
к Одобрению типа транспортного средства № E-RU.MT02.B.00231.P5

ОБЩИЙ ВИД ТРАНСПОРТНОГО СРЕДСТВА
ГАЗ-3302 модификации 172443, 172493, 1724С3



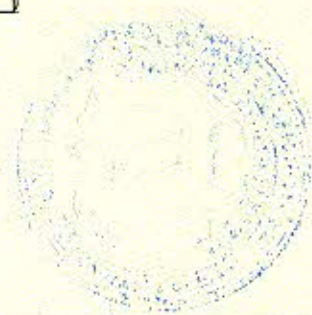
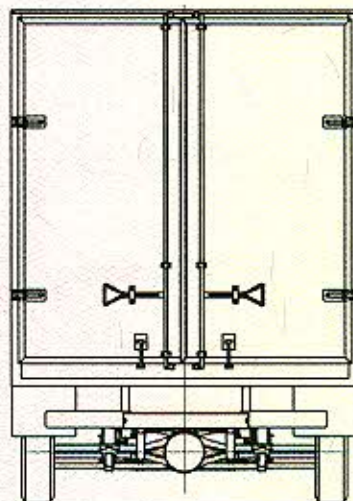
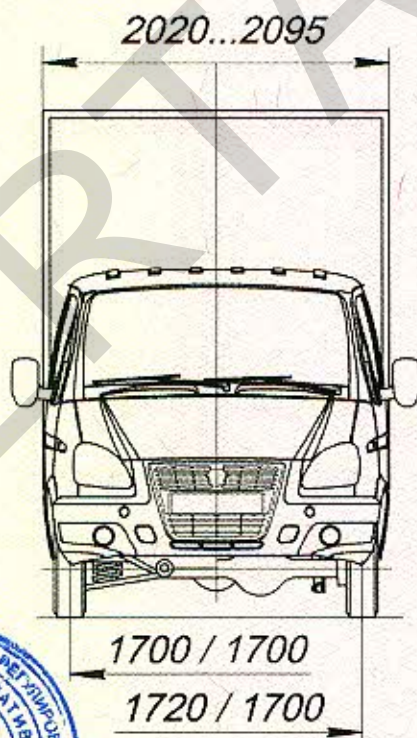
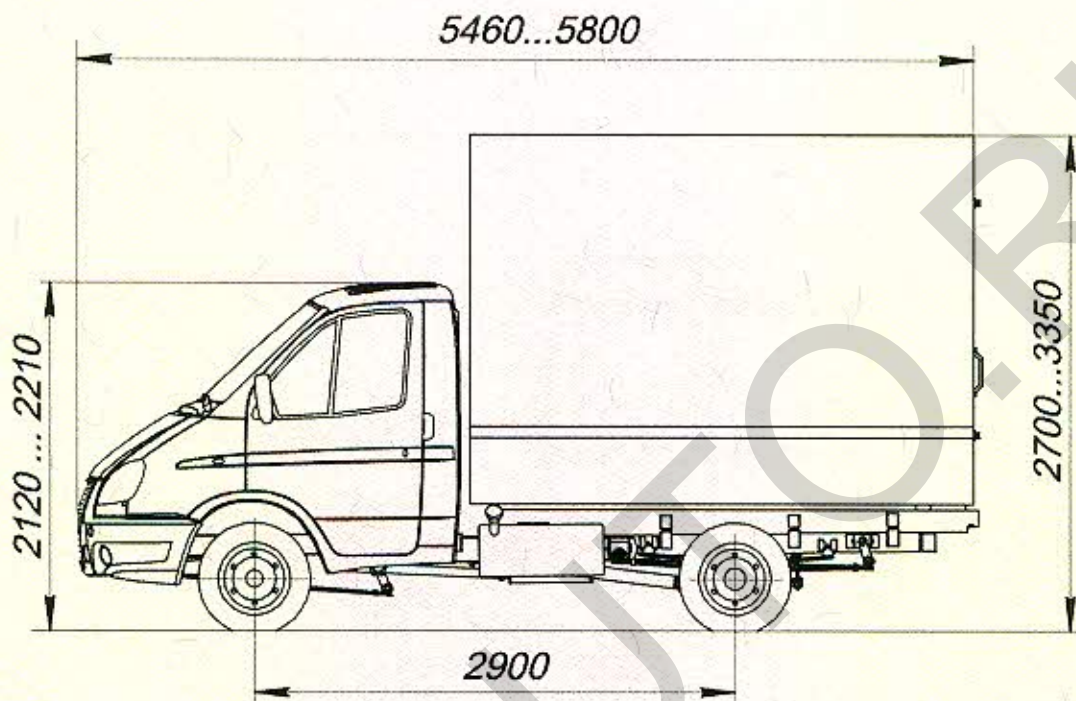
к Одобрению типа транспортного средства № E-RU.MT02.B.00231.P5

ОБЩИЙ ВИД ТРАНСПОРТНОГО СРЕДСТВА
ГАЗ-2310 модификации 172404, 172474

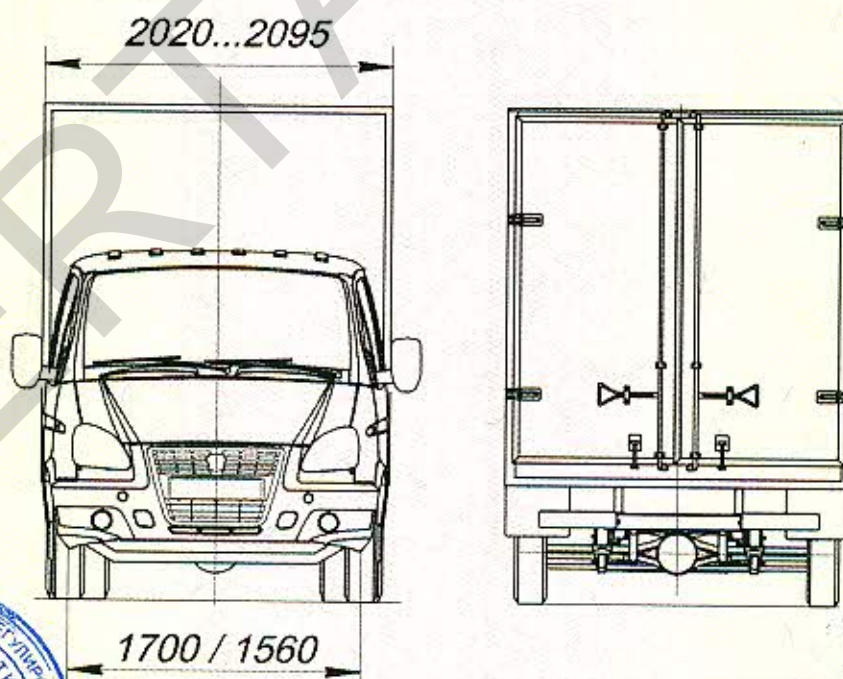
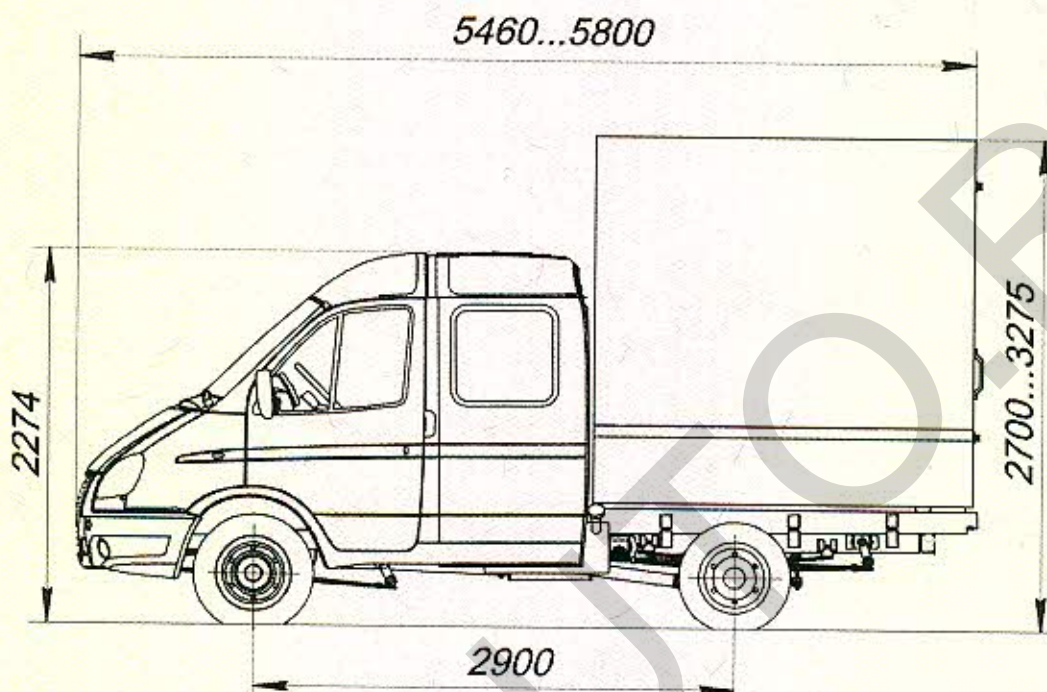


к Одобрению типа транспортного средства № E-RU.MT02.B.00231.P5

ОБЩИЙ ВИД ТРАНСПОРТНОГО СРЕДСТВА
ГАЗ-3302 модификации 172414, 172454, 172484, 1724А4

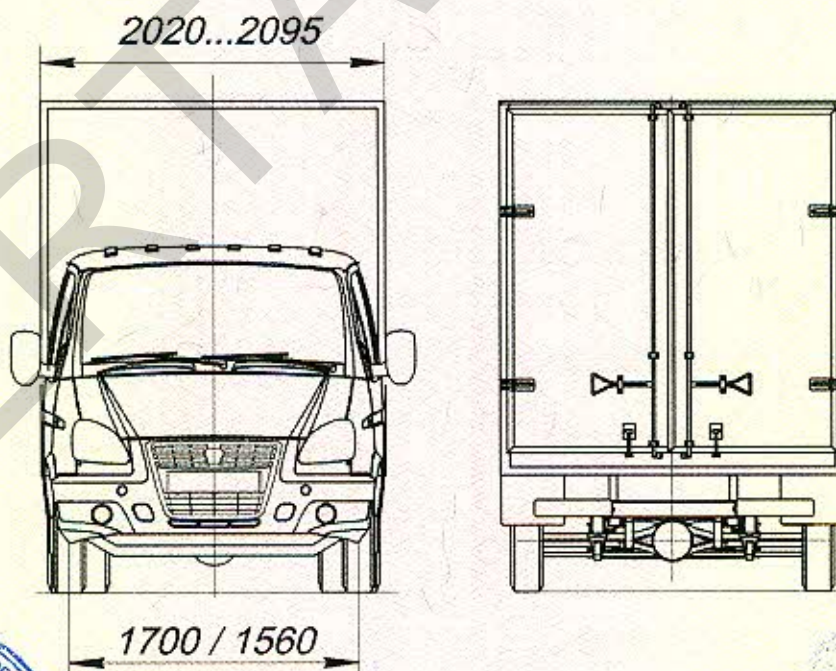
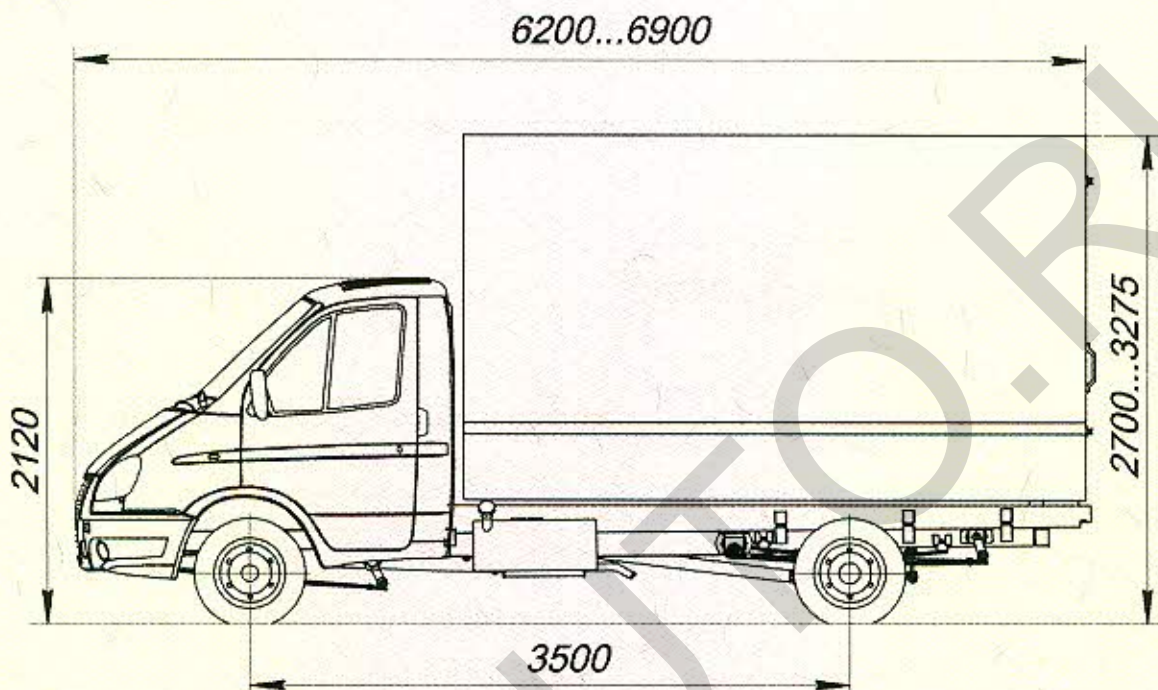


ОБЩИЙ ВИД ТРАНСПОРТНОГО СРЕДСТВА
ГАЗ-3302 модификации 172434



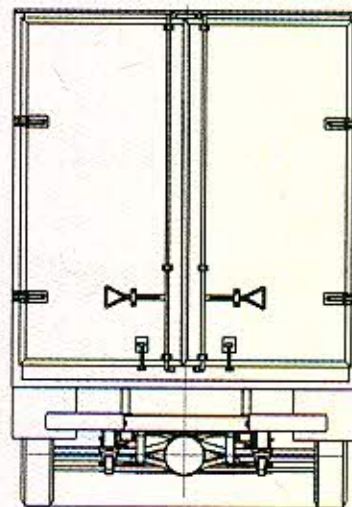
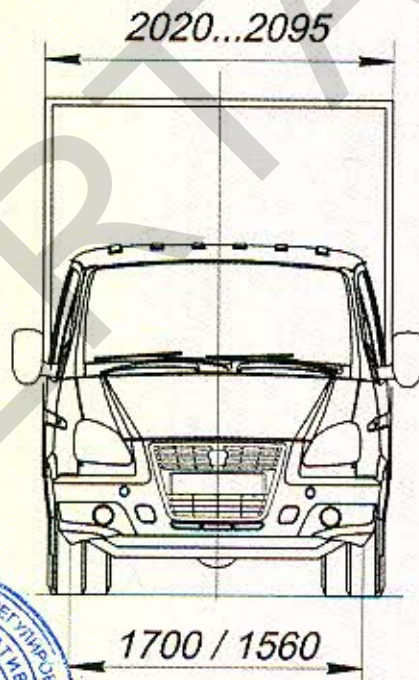
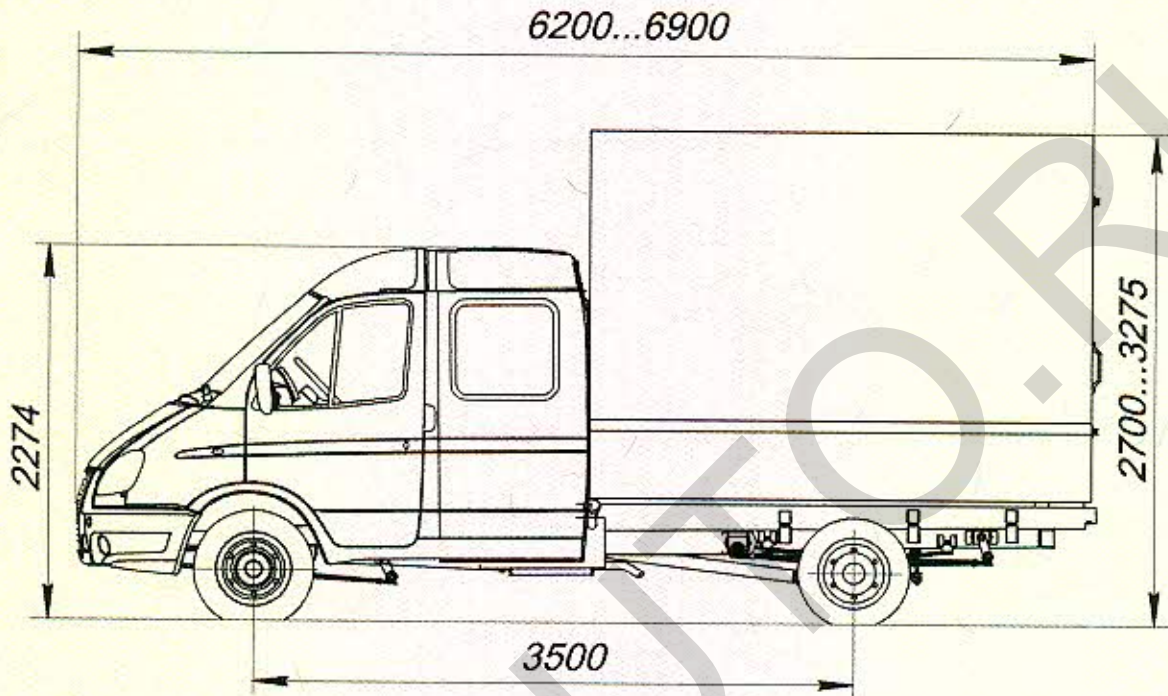
к Одобрению типа транспортного средства № E-RU.MT02.B.00231.P5

ОБЩИЙ ВИД ТРАНСПОРТНОГО СРЕДСТВА
ГАЗ-3302 модификации 172424, 172464, 1724В4



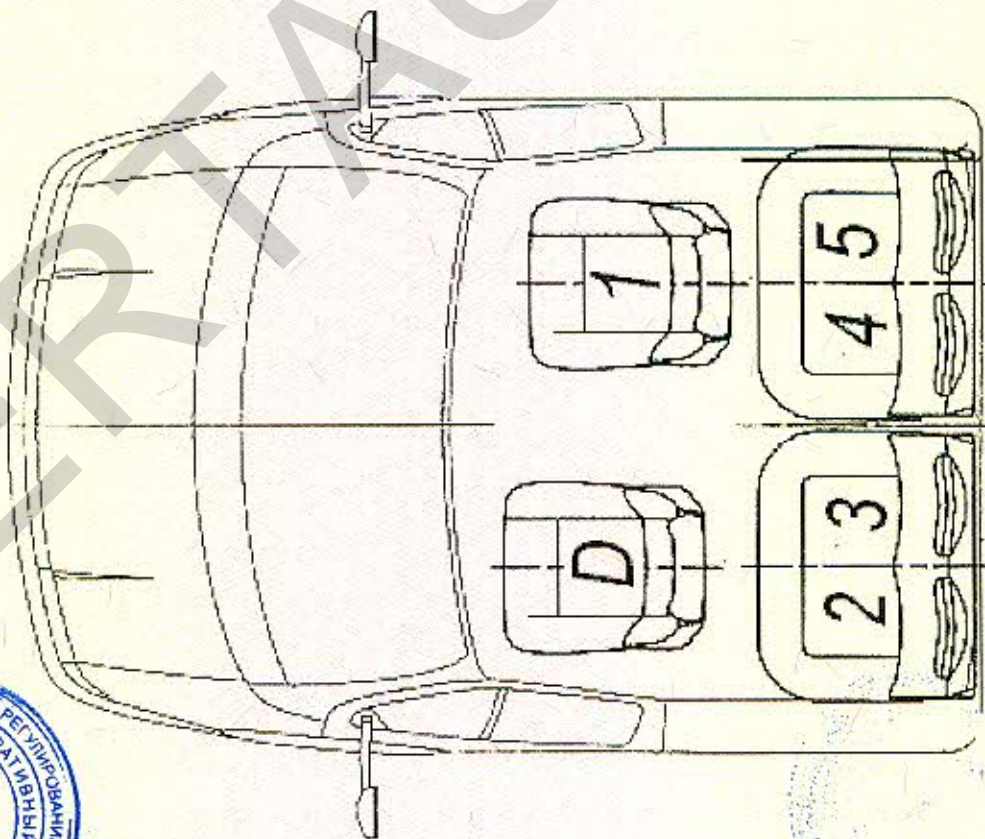
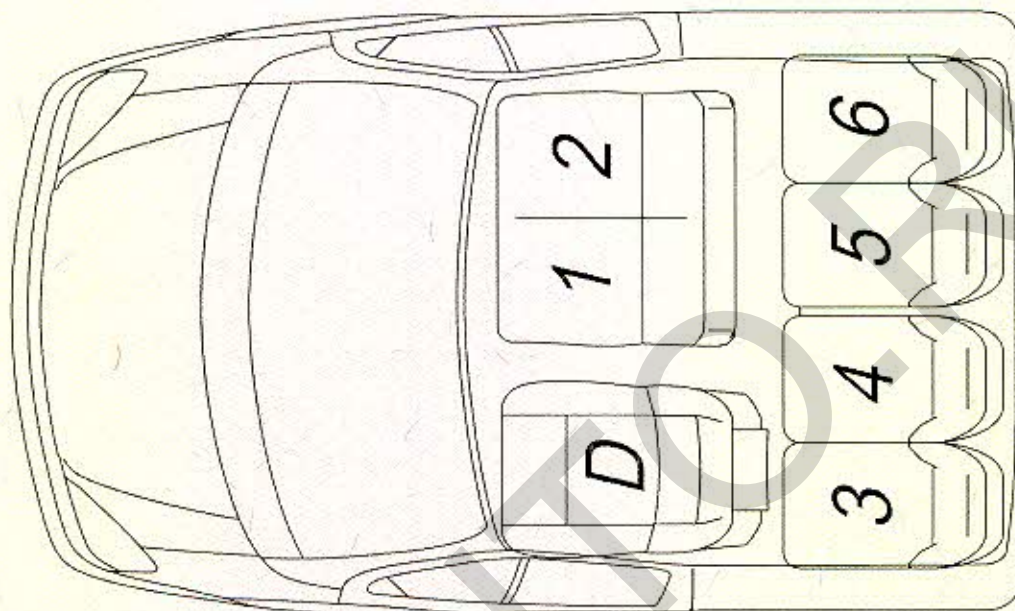
к Одобрению типа транспортного средства № E-RU.MT02.V.00231.P5

ОБЩИЙ ВИД ТРАНСПОРТНОГО СРЕДСТВА
ГАЗ-3302 модификации 172444, 172494, 1724С4



к Одобрению типа транспортного средства № E-RU.MT02.V.00231.P5

ОБЩИЙ ВИД ТРАНСПОРТНОГО СРЕДСТВА
ГАЗ типа 3302, 2705 планировка кабины



Приложение №
к Одобрению типа транспортного средства №

Стр.

SERTAUTO.RU