

РОССИЙСКАЯ ФЕДЕРАЦИЯ

ОДОБРЕНИЕ ТИПА ТРАНСПОРТНОГО СРЕДСТВА

0001069

№ E-RU.MT22.B.00029

Срок действия с 10 октября 2011 г. по 31 декабря 2012 г.

ОРГАН ПО СЕРТИФИКАЦИИ

СПЕЦИАЛЬНЫХ И СПЕЦИАЛИЗИРОВАННЫХ АВТОТРАНСПОРТНЫХ СРЕДСТВ И УСЛУГ НА АВТОМОБИЛЬНОМ ТРАНСПОРТЕ (ОС САТС) НЕКОММЕРЧЕСКОЙ ОРГАНИЗАЦИИ «ФОНД РАЗВИТИЯ СЕРТИФИКАЦИИ СПЕЦАВТОТРАНСПОРТА, СРЕДСТВ МЕХАНИЗАЦИИ И ТЕХНОЛОГИЙ ВЫПОЛНЕНИЯ РАБОТ В СТРОИТЕЛЬСТВЕ («САМТ-ФОНД»)

РФ, 105062, г. Москва, Подсосенский пер., д. 21, стр. 3, ОГРН 1027700018796, № РОСС RU.0001.10MT22 от 03 июня 2009 г. до 03 июня 2014 г., тел. (495) 916-28-58, факс (495) 917-21-60, E-mail: griff@samt-fond.ru

ТРАНСПОРТНЫЕ СРЕДСТВА

МАРКА	—
КОММЕРЧЕСКОЕ НАИМЕНОВАНИЕ	—
ТИП	2871??
ШАССИ	ГАЗ-3302 - для 28711?; ГАЗ-33027 - для 28712?; ГАЗ-33023 - для 28713?; ГАЗ-330202 - для 28714?; ГАЗ-330273 - для 28715?; базовые транспортные средства: ГАЗ-2705 - для 28716?; ГАЗ-27057 - для 28717?; ГАЗ-2752 - для 28718?; ГАЗ-27527 - для 28719?
МОДИФИКАЦИИ	287111, 287121, 287131, 287141, 287151, 287112, 287122, 287132, 287142, 287152, 287162, 287172, 287182, 287192, 287113, 287123, 287133, 287143, 287153, 287163, 287173, 287183, 287193, 287114, 287124, 287134, 287144, 287154, 287164, 287174, 287184, 287194, 287115, 287125, 287135, 287145, 287155, 287165, 287175, 287185, 287195, 287116, 287126, 287136, 287146, 287156, 287166, 287176, 287186, 287196, 287117, 287127, 287137, 287147, 287157, 287167, 287177, 287187, 287197, 287118, 287128, 287138, 287148, 287158, 287168, 287178, 287188, 287198, 28711А, 28712А, 28713А, 28714А, 28715А, 28716А, 28717А, 28718А, 28719А, 28711В, 28712В, 28713В, 28714В, 28715В, 28716В, 28717В, 28718В, 28719В, 28711D, 28712D, 28713D, 28714D, 28715D, 28716D, 28717D, 28718D, 28719D, 28711E, 28712E, 28713E, 28714E, 28715E, 28716E, 28717E, 28718E, 28719E, 28711F, 28712F, 28713F, 28714F, 28715F, 28716F, 28717F, 28718F, 28719F, 28711С, 28712С, 28713С, 28714С, 28715С, 28716С, 28717С, 28718С, 28719С, 28711Н, 28712Н, 28713Н, 28714Н, 28715Н, 28716Н, 28717Н, 28718Н, 28719Н, 28711N, 28712N, 28713N, 28714N, 28715N, 28716N, 28717N, 28718N, 28719N, 28711M, 28712M, 28713M, 28714M, 28715M, 28716M, 28717M, 28718M, 28719M, 28711P, 28712P, 28713P, 28714P, 28715P, 28716P, 28717P, 28718P, 28719P, 28711R, 28712R, 28713R, 28714R, 28715R, 28711K, 28712K, 28713K, 28714K, 28715K, 28711J, 28712J, 28713J, 28714J, 28715J, 28716J, 28717J, 28718J, 28719J, 28711S, 28712S, 28713S, 28714S, 28715S, 28711T, 28712T, 28713T, 28714T, 28715T, 28711X, 28712X, 28713X, 28714X, 28715X, 28711Y, 28712Y, 28713Y, 28714Y, 28715Y, 28711Z, 28712Z, 28713Z, 28714Z, 28715Z, 28716W, 28717W, 28718W, 28719W, 287160, 287170, 287180, 287190, 28716G, 28717G, 28718G, 28719G, 28711L, 28713L, 28711U, 28712U, 28713U, 28715U



КАТЕГОРИЯ	N ₁
ЭКОЛОГИЧЕСКИЙ КЛАСС	3
КОД ОКП / ТН ВЭД	45 1112 / 8704 21 или 8704 31 (для 2871?L); 45 2160 / 8704 21 или 8704 31 (для всех мод., кроме 2871?L, 2871?0, 2871?W, 2871?U); 45 2330 / 8703 23, или 8703 32, или 8703 33 (для 2871?0), или 8704 21, или 8704 31 (для 2871?W), или 8704 21 (для 2871?U)
ЗАЯВИТЕЛЬ И ЕГО АДРЕС	Общество с ограниченной ответственностью "Автомастер" (ООО "Автомастер") 603142, г. Нижний Новгород, ул. Мончегорская, д. 3/1, кв. 194, Российская Федерация, ОГРН: 1055227026942, тел.: (831) 277-01-85, факс: (831) 277-01-86
ИЗГОТОВИТЕЛЬ И ЕГО АДРЕС	Общество с ограниченной ответственностью "Автомастер" (ООО "Автомастер") 603142, г. Нижний Новгород, ул. Мончегорская, д. 3/1, кв. 194, Российская Федерация, ОГРН: 1055227026942, тел.: (831) 277-01-85, факс: (831) 277-01-86
ПРЕДСТАВИТЕЛЬ ИЗГОТОВИТЕЛЯ И ЕГО АДРЕС	-
СБОРОЧНЫЙ ЗАВОД И ЕГО АДРЕС	603116, г. Нижний Новгород, ул. Гордеевская, д. 59 А, Российская Федерация
ПОСТАВЩИК СБОРОЧНЫХ КОМПЛЕКТОВ И ЕГО АДРЕС	-

соответствуют установленным в Российской Федерации требованиям технического регламента о безопасности колесных транспортных средств.

Действие данного ОДОБРЕНИЯ ТИПА ТРАНСПОРТНОГО СРЕДСТВА распространяется на серийно выпускаемую продукцию.

Данное ОДОБРЕНИЕ ТИПА ТРАНСПОРТНОГО СРЕДСТВА без приложений не действительно.

Приложение № 1. Общие характеристики транспортного средства

Приложение № 2. Перечень документов, явившихся основанием для оформления ОДОБРЕНИЯ ТИПА ТРАНСПОРТНОГО СРЕДСТВА

Приложение № 3. Описание маркировки транспортного средства

Приложение № 4. Общие виды транспортных средств на десяти страницах.

ДОПОЛНИТЕЛЬНАЯ ИНФОРМАЦИЯ

При проезде транспортных средств (для 2871?U) по автомобильным дорогам общего пользования, а также по улицам городов и населенных пунктов, должны быть выполнены требования «Правил перевозки опасных грузов автомобильным транспортом».

Перевозка пассажиров в переднем отсеке фургона, оснащенных пассажирскими сиденьями, запрещена (для 28711?, 28712?, 28714?).

Назначение транспортного средства:

передвижная лаборатория – для 287111, 287121, 287131, 287141, 287151;

дорожный мастер – для 287112, 287122, 287132, 287142, 287152, 287162, 287172, 287182, 287192;

аварийно-ремонтная – для 287113, 287123, 287133, 287143, 287153, 287163, 287173, 287183, 287193;

аварийная газовая служба – для 287114, 287124, 287134, 287144, 287154, 287164, 287174, 287184, 287194;

лаборатория специальная МВД – для 287115, 287125, 287135, 287145, 287155, 287165, 287175, 287185, 287195.

Одобрение типа транспортного средства № E-RU.MT22.V.00029Стр. 3

Назначение транспортного средства (продолжение):

лаборатория специальная ГИБДД (штабная) – для 287116, 287126, 287136, 287146, 287156, 287166, 287176, 287186, 287196;

лаборатория специальная МЧС (аварийно-спасательная) – для 287117, 287127, 287137, 287147, 287157, 287167, 287177, 287187, 287197;

дорожная лаборатория – для 287118, 287128, 287138, 287148, 287158, 287168, 287178, 287188, 287198;

взрывотехническая лаборатория – для 28711А, 28712А, 28713А, 28714А, 28715А, 28716А, 28717А, 28718А, 28719А;

экологическая лаборатория – для 28711В, 28712В, 28713В, 28714В, 28715В, 28716В, 28717В, 28718В, 28719В;

радиолоборатория – для 28711D, 28712D, 28713D, 28714D, 28715D, 28716D, 28717D, 28718D, 28719D;

лаборатория метрологического контроля – для 28711Е, 28712Е, 28713Е, 28714Е, 28715Е, 28716Е, 28717Е, 28718Е, 28719Е;

лаборатория радиационного контроля – для 28711F, 28712F, 28713F, 28714F, 28715F, 28716F, 28717F, 28718F, 28719F;

лаборатория контроля качества нефтепродуктов – для 28711С, 28712С, 28713С, 28714С, 28715С, 28716С, 28717С, 28718С, 28719С;

лаборатория неразрушающего контроля – для 28711Н, 28712Н, 28713Н, 28714Н, 28715Н, 28716Н, 28717Н, 28718Н, 28719Н;

калибровочная лаборатория – для 28711N, 28712N, 28713N, 28714N, 28715N, 28716N, 28717N, 28718N, 28719N;

лаборатория наркологического контроля – для 28711M, 28712M, 28713M, 28714M, 28715M, 28716M, 28717M, 28718M, 28719M;

электротехническая лаборатория – для 28711P, 28712P, 28713P, 28714P, 28715P, 28716P, 28717P, 28718P, 28719P;

сварочная лаборатория – для 28711R, 28712R, 28713R, 28714R, 28715R;

газовая лаборатория – для 28711K, 28712K, 28713K, 28714K, 28715K;

лаборатория ЛИОК (лаборатория измерительная, оптическая кабелей) – для 28711J, 28712J, 28713J, 28714J, 28715J, 28716J, 28717J, 28718J, 28719J;

ПАРМ (передвижная аварийно-ремонтная мастерская) – для 28711S, 28712S, 28713S, 28714S, 28715S;

МАВР (машина аварийно-ремонтная) – для 28711T, 28712T, 28713T, 28714T, 28715T;

АРТК-М (аварийно-ремонтный технический комплекс) – для 28711X, 28712X, 28713X, 28714X, 28715X;

РЖМ (ремонтно-жилищная мастерская) – для 28711Y, 28712Y, 28713Y, 28714Y, 28715Y;

АВМ (аварийно-водопроводная машина) – для 28711Z, 28712Z, 28713Z, 28714Z, 28715Z;

фургон для перевозки инвалидов – для 28716W, 28717W, 28718W, 28719W;

катафалк – для 287160, 287170, 287180, 287190;

передвижная лаборатория – для 28716G, 28717G, 28718G, 28719G;

автомобиль для перевозки опасных грузов (транспортное средство класса ЕХ/III по классификации ДОПОГ) – для 28711U, 28712U, 28713U, 28715U;

для перевозки грузов различного назначения, кроме опасных грузов – для 28711L, 28713L.

Руководитель органа по сертификации



подпись

М.И. Грифф

инициалы, фамилия

ОДОБРЕНИЕ ТИПА ТРАНСПОРТНОГО СРЕДСТВА УТВЕРЖДЕНО.

Внесена запись в реестр за № E-RU.MT22.V.00029 от 10 октября 2011 г.

Заместитель руководителя РОССТАНДАРТА

наименование федерального органа
исполнительной власти, выполняющего функции
компетентного административного органа
Российской Федерации в соответствии
с Женевским Соглашением 1958 года



подпись

А.В. Зажигалкин

инициалы, фамилия

Одобрение типа транспортного средства № _____

Стр. _____

SERTAUTO.RU

ОБЩИЕ ХАРАКТЕРИСТИКИ ТРАНСПОРТНОГО СРЕДСТВА

Колесная формула / ведущие колеса	4x2 / задние (для 28711?, 28713?, 28714?, 28716?, 28718?); 4x4 / все (для 28712?, 28715?, 28717?, 28719?)
Схема компоновки транспортного средства	полукапотная
Расположение двигателя	переднее продольное
Исполнение грузозачного пространства	бортовая платформа с тентом или без него, с откидными бортами (для 28711L, 28713L); кузов-фургон, с задней двустворчатой и (или) боковой дверями (для 2871?U); кузов-фургон закрытого типа, с задней двустворчатой и (или) боковой дверями, с окнами (для 28713?, 28715?) и с бытовым отсеком, с 3-мя пассажирскими сиденьями (используемыми только во время стоянки) (для 28711?, 28712?, 28714?); цельнометаллический или металлический, с пластиковой крышей, фургон, с 3-мя пассажирскими сиденьями (для 28716?, 28717?, 28718?, 28719?? кроме 287160, 287170, 28718W, 28719W), или с 6-ю пассажирскими сиденьями (для 287160), или с 5-ю пассажирскими сиденьями (для 287170), или с 3...6 пассажирскими сиденьями (для 28716W), или с 3...5 пассажирскими сиденьями (для 28717W)
Кабина	цельнометаллическая, двухдверная, трехместная (для 28711?, 28712?, 28714?, 28716?, 28717?, 28718?, 28719?) или шестиместная (для 28713?, 28715?)

Для модификаций:	28711? (для всех мод. кроме 28711L)	28712?	28713? (для всех мод. кроме 28713L)	28715?	28714?	28711L, 28713L	
Габаритные размеры, мм							
- длина, мм	5500					6700	7145
- ширина, мм	2140						2066
- высота, мм	2710... 2860	2790... 2940	2710... 2860	2790... 2940	2710... 2860	3200	
База, мм	2900					3500	4000
Колея передних / задних колес, мм	1700 / 1560	1720 / 1560	1700 / 1560	1720 / 1560	1700 / 1560		
Масса транспортного средства в снаряженном состоянии, кг	2450...2920						2300
Полная масса транспортного средства, кг	3500 (технически допустимая)						
Максимальная осевая масса, кг (технически допустимая)							
- на переднюю ось	1200... 1320	1380... 1500	1260... 1380	1470... 1590	1290... 1410	1200... 1320	
- на заднюю ось	2180... 2300	2000... 2120	2120... 2240	1910... 2030	2090... 2210	2180... 2300	
Максимальная масса прицепа, кг	буксировка прицепа не предусмотрена						
Для модификаций:	28716?	28717?	28718?	28719?			
Габаритные размеры, мм							
- длина, мм	5475...5540				4810		
- ширина, мм	2075				2030		
- высота, мм	2200-2700	2300-2800	2100-2450	2200-2550			
База, мм	2900				2760		
Колея передних / задних колес, мм	1700 / 1560	1720 / 1560	1700 / 1700	1720 / 1700			

ОБЩИЕ ХАРАКТЕРИСТИКИ ТРАНСПОРТНОГО СРЕДСТВА

Для модификаций:	28716?	28717?	28718?	28719?		
Масса транспортного средства в снаряженном состоянии, кг	2700, 2260 (для 28716W, 287160)	2650, 2480 (для 28717W, 287170)	2060	2200		
Полная масса транспортного средства, кг - технически допустимая	3500		2800	3000		
Максимальная осевая масса, кг (технически допустимая)						
- на переднюю ось	1215...1365	1400...1550	1260...1525	1410...1645		
- на заднюю ось	2135...2285	1950...2100	1275...1540	1355...1590		
Максимальная масса прицепа, кг	буксировка прицепа не предусмотрена					
Для модификаций:	28711?, 28712?, 28713?, 28714?, 28715?, 28716?, 28717?, 28718?, 28719?	28711?, 28713?, 28714?	28711?, 28713?, 28714?, 28716?, 28718?	28711?, 28712?, 28713?, 28714?, 28715?, 28716?, 28717?, 28718?, 28719?		
	кроме мод. 2871?U					
Двигатель (марка, тип)	ОАО "ЗМЗ"	ОАО "УМЗ"	Chrysler LLC	ОАО "ГАЗ"	Beijing Foton Cummins Engine, P.R.China	
	ЗМЗ-40524	УМЗ- 4216	УМЗ- 42161	Chrysler 2.4L-DOHC	ГАЗ-5602 Cummins ISF 2.8s3129T	
	четырёхтактный, с искровым зажиганием			четырёхтактный дизель		
- количество и расположение цилиндров	4, рядное					
- рабочий объем цилиндров, см ³	2464	2890	2429	2134	2781	
- степень сжатия	9.4	8.8	9.47	19.0	16.5	
Максимальная мощность, кВт (мин ⁻¹) по Правилам ЕЭК ООН № 85	91 (4500)	78.5 (4000)	72.8 (4000)	98 (5000)	81 (3600)	88.3 (3200)
Максимальный крутящий момент, Нм (мин ⁻¹)	205 (4000)	220.5 (2500)	220.7 (2500)	204 (4000)	250 (2000)	297 (1600...2700)
Топливо	бензин с октановым числом не менее 91			дизельное		
Система питания (тип)	впрыск топлива с электронным управлением			впрыск топлива под давлением		
Блок управления (маркировка)	МИКАС 11ЕТ 371.3763, VS9.0 905.3763	M10.3 4216.3763	M10.3 4216. 3763-70	МИКАС 11CR 581.3763	5602. 3761194	CM 2220
ТНВД (тип, маркировка)					Bosch CR/CP 1H3/L85/ 10-789S	
Форсунки (тип, маркировка)	-			SMT 590/1	Bosch 0445	
Нагнетатель воздуха (тип, маркировка)	-			ККК, K04 или C12	Holset HE211W	
Воздушный фильтр (тип, маркировка)	3110-1109010-10				AK2705-1109010	
	AK31105-1109010			3302-		
	AK2217-1109010			1109010-10		
	с бумажным элементом					
Глушитель шума впуска (маркировка)	3221- 1109410	-	2752- 1109410	-		

к Одобрению типа транспортного средства № E-RU.MT22.B.00029

Для двигателей:	ЗМЗ-40524	УМЗ-4216	УМЗ-42161	Chrysler 2.4L-DOHC	ГАЗ-5602	Cummins ISF 2.8s3129T
Система зажигания	микропроцессорная					
Катушка зажигания (маркировка)	ZS-K-1x1, 0 221 504 027 или В 211 152 832 04	3032.3705, 405.3705, 3012.3705, 5810.3705 или 48.3705		04609103AB		-
Свечи (маркировка)	DR17YC/A	A17ДВРМ или LR15YC		NGK LZTR4A-11 или RE16MC		-
Система выпуска и нейтрализации отработавших газов	один глушитель, нейтрализатор отработавших газов				основной и дополнительный глушители	один глушитель
	система нейтрализации отсутствует					
Нейтрализатор (маркировка)	КФ.3302. 1206005-30, РКa.3302. 1206005-30, 367.1206000-15, ЭМ.3302. 1206005-30	367. 1206000-27**, 367. 1206000-28*, КФ.2310. 1206005-30**	367. 1206000-28, КФ.2310. 1206005-30	КФ.2217. 1206005-30, РКa.2217. 1206005-30, 367.1206000-31***		-
Основной глушитель (маркировка)	33023-1201008-10, 330202-1201008-10, 2310-1201008-10	3221-1201008, 330232-1201008, 2752-1201008	3302-1201008-20	3221-1201008, 330232-1201008, 2752-1201008	2705-1201010	3302-1201008-50, 330202-1201008-40, 27527-1201008-10
	с набивкой, резонаторно-расширительного типа					
Дополнительный глушитель (маркировка)					2705-1201010, резонаторного типа	-

* - для мод. на базе ГАЗ-27527 (с трехместной кабиной), 3302, 330202, 33023, 2705, 2752.

** - для мод. на базе ГАЗ-33027, 330273, 27057, 2752 только с данными нейтрализаторами.

*** - для мод. на базе ГАЗ-3302, 330202, 33023, 2705.

Трансмиссия (тип)	механическая	
Сцепление (марка, тип)	сухое, однодисковое, с гидравлическим приводом	
Коробка передач (марка, тип)	Полностью синхронизированная, с ручным управлением	
- число передач	вперед - 5, назад - 1	
- передаточные числа	для всех мод.	только для мод. с дв. Cummins ISF 2.8s3129T
	I - 4,050	3,786
	II - 2,340	2,188
	III - 1,395	1,304
	IV - 1,000	1,000
	V - 0,849	0,794
	3.X - 3,510	3,280
Раздаточная коробка (тип, маркировка)	ГАЗ, механическая, с межосевым блокируемым дифференциалом (только для мод. с колесной формулой 4x4)	
- число передач	2	
- передаточные числа		
	высшее - 1,07	
	низшее - 1,87	

к Одобрению типа транспортного средства № E-RU.MT22.B.00029

Главная передача (тип, маркировка)	гипоидная	
- передаточное число	4.556 или 4.3 или 5.125	
Подвеска Передняя (описание)	зависимая, на продольных полуэллиптических рессорах, с телескопическими амортизаторами, со стабилизатором поперечной устойчивости или без него (для 28711?, 28712?, 28713?, 28714?, 28715?, 28716?, 28717?, 28719?); независимая, на поперечных рычагах, пружинная, с телескопическими амортизаторами, со стабилизатором поперечной устойчивости или без него (для 28718?)	
Задняя (описание)	зависимая, на продольных полуэллиптических рессорах, с телескопическими амортизаторами, со стабилизатором поперечной устойчивости	
Рулевое управление (описание)	с гидроусилителем	без гидроусилителя
- рулевой механизм (тип, маркировка)	«винт – шариковая гайка – рейка – сектор» ШНКФ453461.123, ГУР05.00.000 или 8090.955.302	
		3302-3400014-01, 3302-3400014-02
Тормозные системы		
Рабочая (описание)	гидравлический двухконтурный привод, с разделением на контуры по осям, с вакуумным усилителем, с АБС (только для 28711?, 28713?, 28714?, 28716?, 28718?); тормозные механизмы передних колес - дисковые, задних - барабанные	
Запасная (описание)	каждый контур рабочей тормозной системы	
Стояночная (описание)	механический (тросовый) привод к тормозным механизмам задних колес	
Вспомогательная (износостойкая) (описание)	-	
- усилитель (маркировка)	вакуумный двухкамерный 24-3510010-02 или 0204703525	
- компрессор (маркировка)	-	
- тормозные цилиндры (маркировка)	поршневой, 3110-3505010 (главный цилиндр для мод. с АБС), двухпоршневой, 31029-3505010 (главный цилиндр для мод. без АБС) 24-3501040-01 (задний цилиндр для всех мод., кроме 28718?, 28719?), 24-10-3502040 (задний цилиндр для 28718?, 28719?)	

Шины

модификации	размерность	минимально допустимый индекс нагрузки	скоростная категория	статический радиус, мм
28711?, 28713?, 28714?, 28716?	175R16C	98/96, 101/99	N, Q	310
	185/75R16C	104/102	Q	310
28712?, 28715?, 28717?	195R16C	104/102	L	331
28718?	185/75R16C	104/102	Q	310
	215/65R16	102	T	310
28719?	225/75R16	108	S	340



Оборудование транспортного средства	проблесковый маячок желтого цвета – для 2871?2, 2871?8, 2871?U; СГУ и проблесковый маячок синего цвета – для 2871?5, 2871?6, 2871?7; подъемник гидравлический – для 2871?W; по заказу: дополнительный отопитель, кондиционер (хладагент R134A), в кузове-фургоне: дополнительные двери, окна, стол-верстак, поворот- ная кран-балка, ящики для инструмента, сварочный пост, сварочный аппарат
--	--

Руководитель органа по сертификации



М.И. Грифф
инициалы, фамилия



ОПИСАНИЕ МАРКИРОВКИ ТРАНСПОРТНОГО СРЕДСТВА

1. Место расположения и форма знака обращения на рынке:

На табличке изготовителя или рядом с табличкой изготовителя.

Знак обращения на рынке выполнен в соответствии с Постановлением Правительства Российской Федерации от 19 ноября 2003 г. № 696.

2. Место расположения таблички изготовителя:

В проеме правой двери кабины.

3. Место расположения идентификационного номера:

3.1. На табличке изготовителя.

3.2. На наружной панели передка кабины, с правой стороны.

4. Структура и содержание идентификационных номеров транспортных средств:

1	2	3	4	5	6	7	8	9	10	11	12	13	14	15	16	17
X	8	9	2	8	7	1	?	?	?	0	E	H	1	?	?	?

поз. 1-3: Международный идентификационный код изготовителя (WMI):
X89 - код изготовителя (см. также поз. 12-14), указывающий на то, что объем его производства не превышает 500 ед. в год.

поз 4-9: Обозначение модификации транспортного средства:
 287111, 287121, 287131, 287141, 287151, 287112, 287122, 287132, 287142, 287152, 287162, 287172, 287182, 287192, 287113, 287123, 287133, 287143, 287153, 287163, 287173, 287183, 287193, 287114, 287124, 287134, 287144, 287154, 287164, 287174, 287184, 287194, 287115, 287125, 287135, 287145, 287155, 287165, 287175, 287185, 287195, 287116, 287126, 287136, 287146, 287156, 287166, 287176, 287186, 287196, 287117, 287127, 287137, 287147, 287157, 287167, 287177, 287187, 287197, 287118, 287128, 287138, 287148, 287158, 287168, 287178, 287188, 287198, 28711A, 28712A, 28713A, 28714A, 28715A, 28716A, 28717A, 28718A, 28719A, 28711B, 28712B, 28713B, 28714B, 28715B, 28716B, 28717B, 28718B, 28719B, 28711D, 28712D, 28713D, 28714D, 28715D, 28716D, 28717D, 28718D, 28719D, 28711E, 28712E, 28713E, 28714E, 28715E, 28716E, 28717E, 28718E, 28719E, 28711F, 28712F, 28713F, 28714F, 28715F, 28716F, 28717F, 28718F, 28719F, 28711C, 28712C, 28713C, 28714C, 28715C, 28716C, 28717C, 28718C, 28719C, 28711H, 28712H, 28713H, 28714H, 28715H, 28716H, 28717H, 28718H, 28719H, 28711N, 28712N, 28713N, 28714N, 28715N, 28716N, 28717N, 28718N, 28719N, 28711M, 28712M, 28713M, 28714M, 28715M, 28716M, 28717M, 28718M, 28719M, 28711P, 28712P, 28713P, 28714P, 28715P, 28716P, 28717P, 28718P, 28719P, 28711R, 28712R, 28713R, 28714R, 28715R, 28711K, 28712K, 28713K, 28714K, 28715K, 28711J, 28712J, 28713J, 28714J, 28715J, 28716J, 28717J, 28718J, 28719J, 28711S, 28712S, 28713S, 28714S, 28715S, 28711T, 28712T, 28713T, 28714T, 28715T, 28711X, 28712X, 28713X, 28714X, 28715X, 28711Y, 28712Y, 28713Y, 28714Y, 28715Y, 28711Z, 28712Z, 28713Z, 28714Z, 28715Z, 28716W, 28717W, 28718W, 28719W, 287160, 287170, 287180, 287190, 28716G, 28717G, 28718G, 28719G, 28711L, 28713L, 28711U, 28712U, 28713U, 28715U.



- поз. 10: Код года выпуска или модельный год согласно Пункта 1 Приложения 8 к техническому регламенту о безопасности колесных транспортных средств.
- поз. 11: Цифра "0" постоянна.
- поз. 12-14: **E****N1** – код изготовителя (совместно с WMI) - ООО "Автомастер"
- поз. 15-17: Производственный номер транспортного средства.

Руководитель органа по сертификации



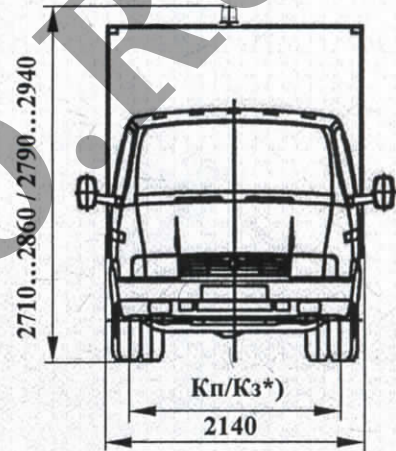
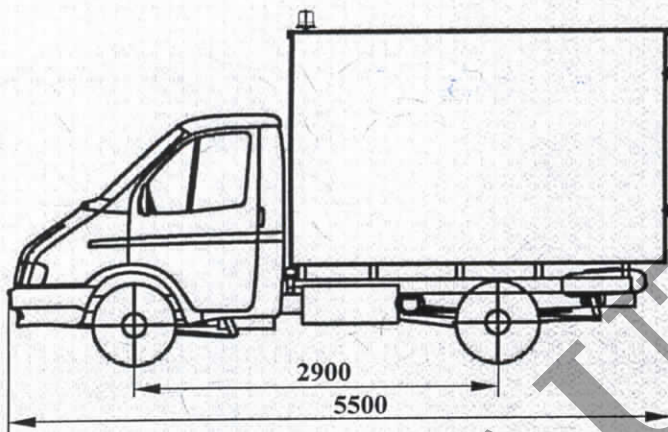
М.И. Грифф
инициалы, фамилия



ОБЩИЙ ВИД ТРАНСПОРТНОГО СРЕДСТВА

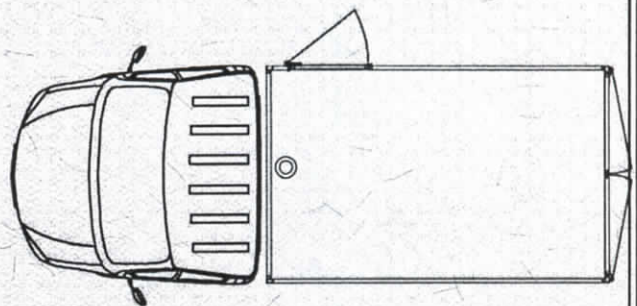
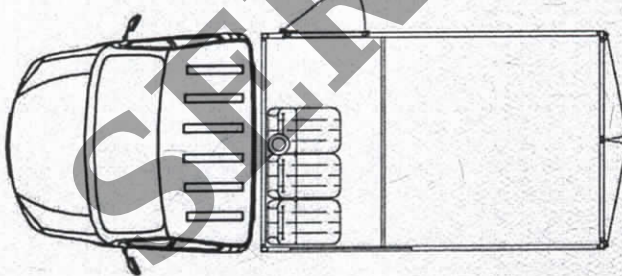
2871??, модификации

287111, 287112, 287113, 287114, 287115, 287116, 287117, 287118, 28711A, 28711B, 28711D, 28711E, 28711F, 28711C, 28711H, 28711N, 28711M, 28711P, 28711R, 28711K, 28711J, 28711S, 28711T, 28711X, 28711Y, 28711Z, 28711U/ 287121, 287122, 287123, 287124, 287125, 287126, 287127, 287128, 28712A, 28712B, 28712D, 28712E, 28712F, 28712C, 28712H, 28712N, 28712M, 28712P, 28712R, 28712K, 28712J, 28712S, 28712T, 28712X, 28712Y, 28712Z, 28712U



Вариант исполнения - 1

Вариант исполнения - 2



*) Кп/Кз - колея передних/ задних колес

*) Кп/Кз = 1700 / 1560 – для 28711?

*) Кп/Кз = 1720/1560 – для 28712?

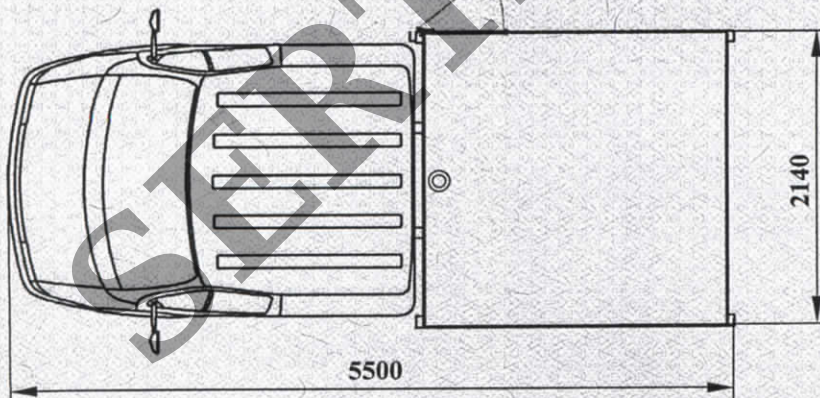
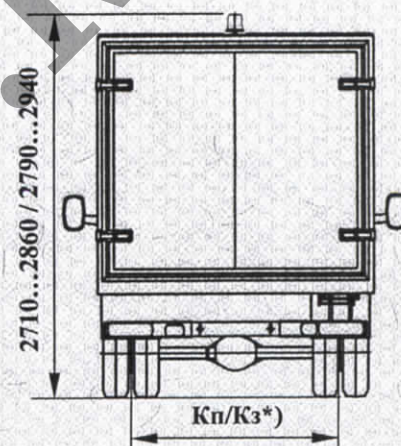
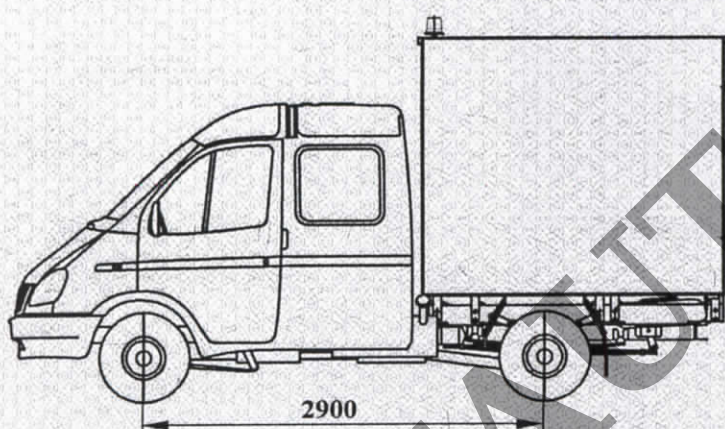
Проблесковый маячок только для мод. 2871?2, 2871?5, 2871?6, 2871?7, 2871?8, 2871?U;
Для мод. 2871?U только вариант исполнения 2.



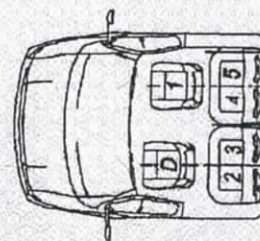
ОБЩИЙ ВИД ТРАНСПОРТНОГО СРЕДСТВА

2871??, модификации

287131, 287132, 287133, 287134, 287135, 287136, 287137, 287138, 28713A, 28713B, 28713D, 28713E, 28713F, 28713C, 28713H, 28713N, 28713M, 28713P, 28713R, 28713K, 28713J, 28713S, 28713T, 28713X, 28713Y, 28713Z, 28713U / 287151, 287152, 287153, 287154, 287155, 287156, 287157, 287158, 28715A, 28715B, 28715D, 28715E, 28715F, 28715C, 28715H, 28715N, 28715M, 28715Y, 28715P, 28715R, 28715K, 28715J, 28715S, 28715T, 28715X, 28715Z, 28715U



Планировка двухрядной кабины



*) Кп/Кз - колея передних/ задних колес

*) Кп/Кз = 1700 / 1560 – для 28713?

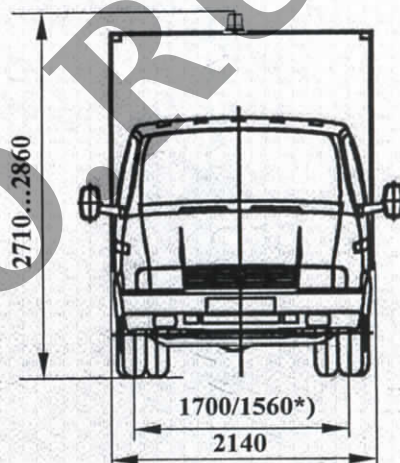
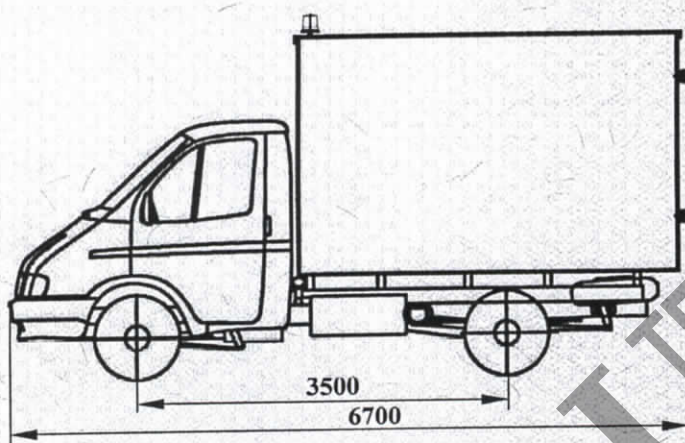
*) Кп/Кз = 1720 / 1560 – для 28715?

Проблесковый маячок только для мод. 2871?2, 2871?5, 2871?6, 2871?7, 2871?8, 2871?U



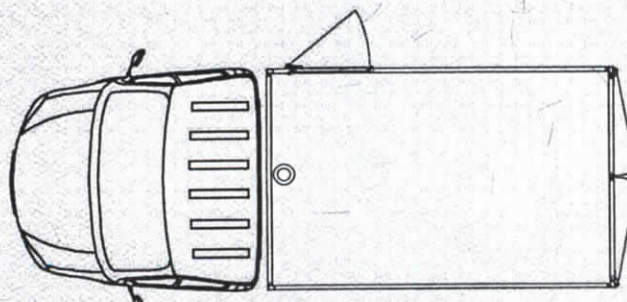
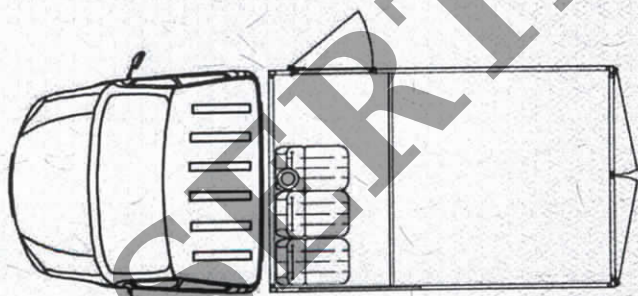
ОБЩИЙ ВИД ТРАНСПОРТНОГО СРЕДСТВА

2871??, модификации
 287141, 287142, 287143, 287144, 287145, 287146, 287147, 287148, 28714A,
 28714B, 28714D, 28714E, 28714F, 28714C, 28714H, 28714N, 28714M,
 28714P, 28714R, 28714K, 28714J, 28714S, 28714T, 28714X, 28714Y, 28714Z



Вариант исполнения - 1

Вариант исполнения - 2



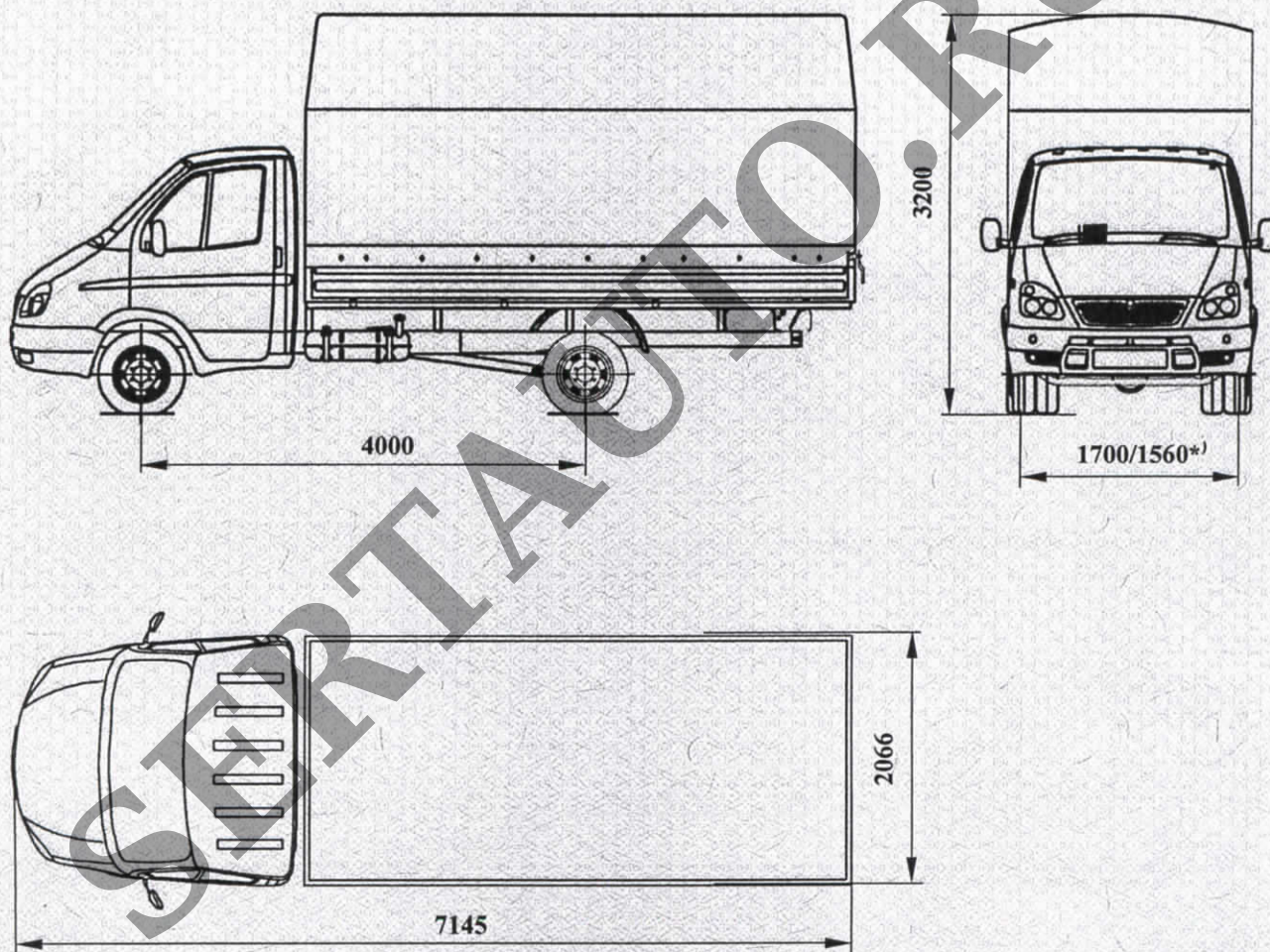
*) колея передних/ задних колес

Проблесковый маячок только для мод. 287142, 287145, 287146, 287147, 287148



ОБЩИЙ ВИД ТРАНСПОРТНОГО СРЕДСТВА

2871??, модификация 28711L

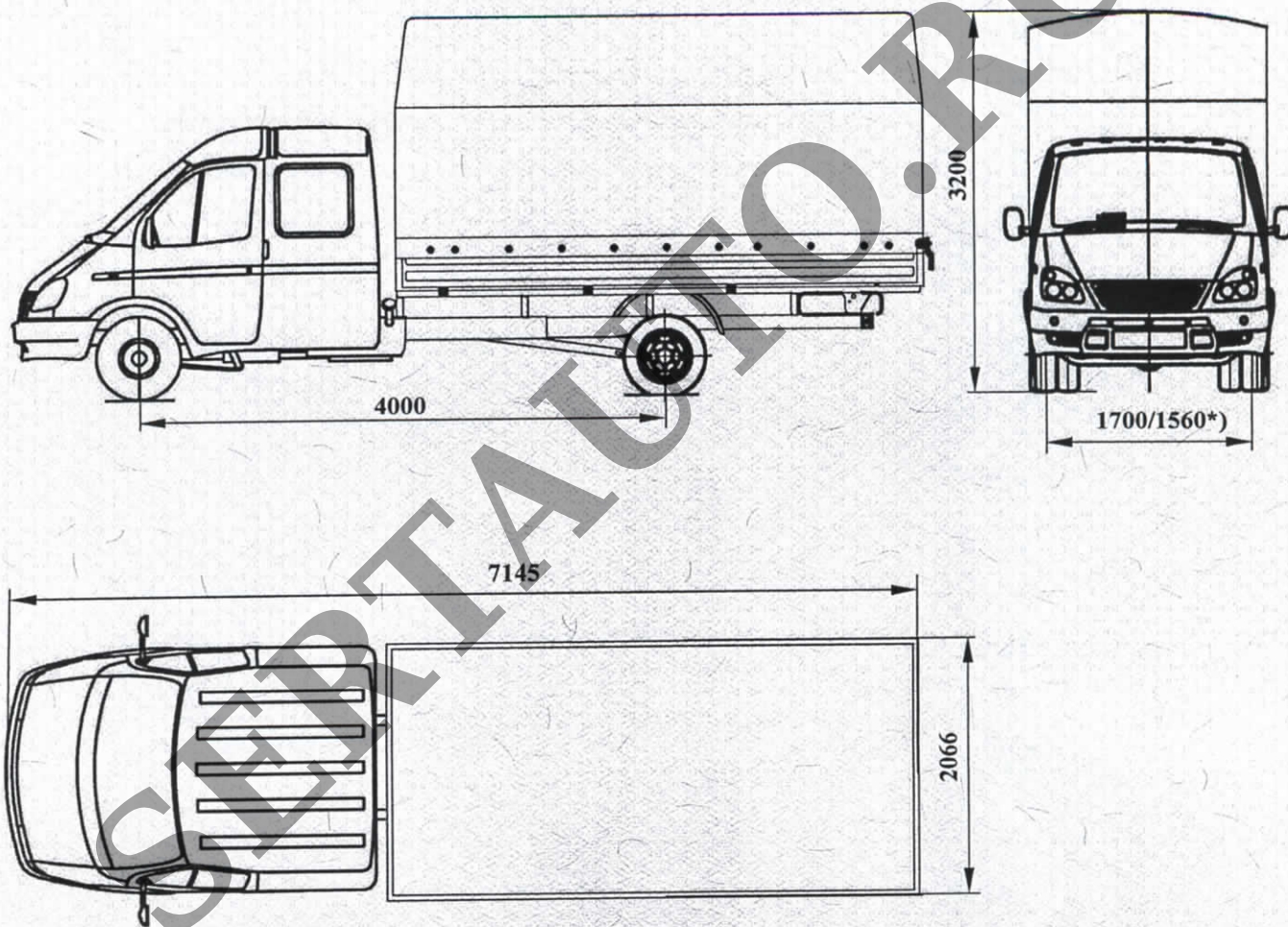


*) колея передних/ задних колес

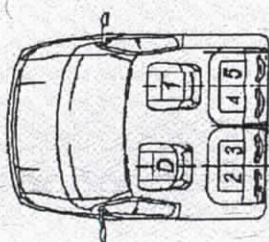


ОБЩИЙ ВИД ТРАНСПОРТНОГО СРЕДСТВА

2871??, модификация 28713L



**Планировка двухрядной
кабина**



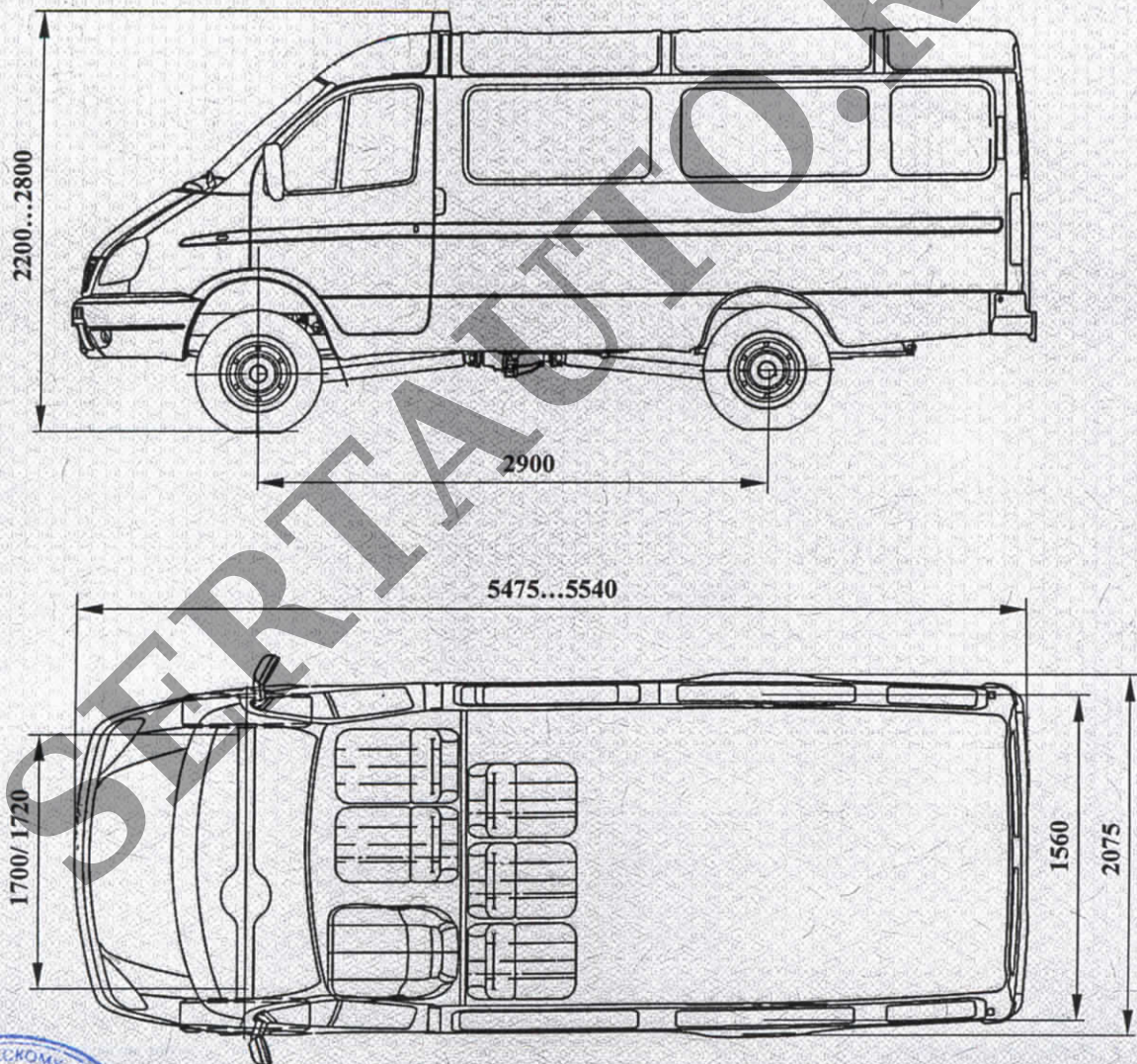
*) колея передних/ задних колес



ОБЩИЙ ВИД ТРАНСПОРТНОГО СРЕДСТВА

2871??, модификации

287162, 287163, 287164, 287165, 287166, 287167, 287168, 28716A, 28716B, 28716D,
28716E, 28716F, 28716C, 28716H, 28716N, 28716M, 28716P, 28716J, 28716G, 28716W/
287172, 287173, 287174, 287175, 287176, 287177, 287178, 28717A, 28717B, 28717D,
28717E, 28717F, 28717C, 28717H, 28717N, 28717M, 28717P, 28717J, 28717G, 28717W



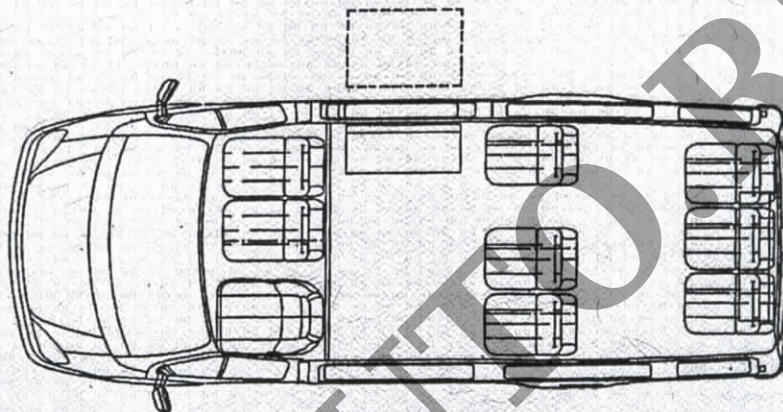
Проблесковый маячок только для мод. 2871?2, 2871?5, 2871?6, 2871?7, 2871?8;
Для мод. 28716W, 28717W планировка салона приведена на стр. 24.

ОБЩИЙ ВИД ТРАНСПОРТНОГО СРЕДСТВА

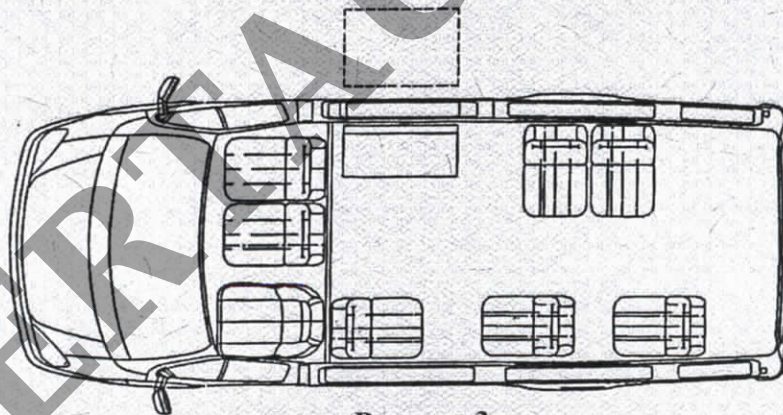
2871??, модификации 28716W, 28717W

Схема размещения пассажиров в салоне

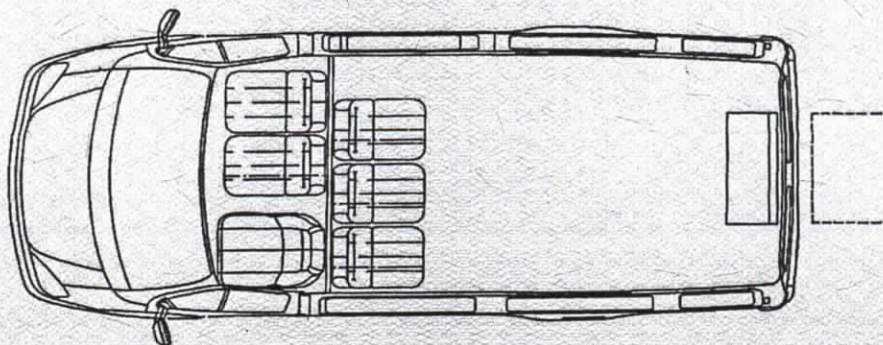
Вариант 1



Вариант 2



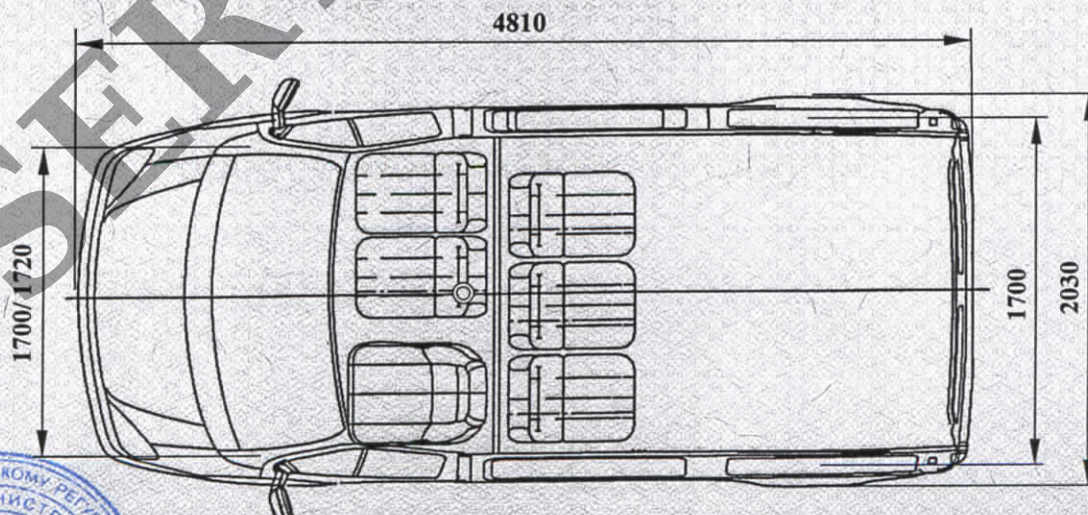
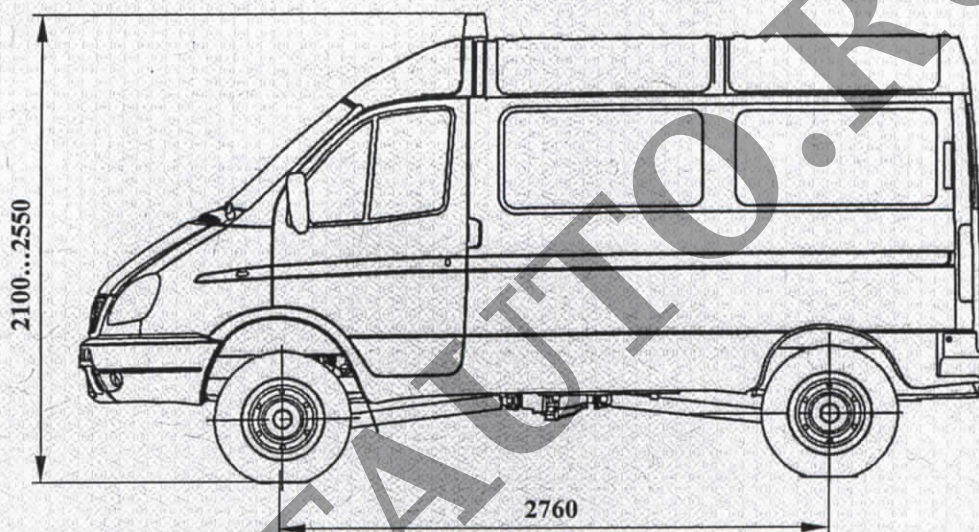
Вариант 3



ОБЩИЙ ВИД ТРАНСПОРТНОГО СРЕДСТВА

2871??, модификации

287182, 287183, 287184, 287185, 287186, 287187, 287188, 28718A, 28718B, 28718D,
28718E, 28718F, 28718C, 28718H, 28718N, 28718M, 28718P, 28718J, 28718G, 28718W/
287192, 287193, 287194, 287195, 287196, 287197, 287198, 28719A, 28719B, 28719D,
28719E, 28719F, 28719C, 28719H, 28719N, 28719M, 28719P, 28719J, 28719G, 28719W



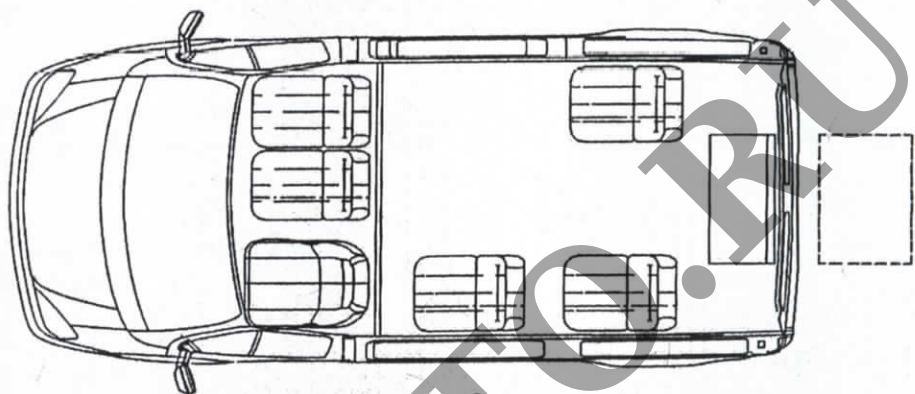
Проблесковый маячок только для мод. 2871?2, 2871?5, 2871?6, 2871?7, 2871?8;
Для мод. 28718W, 28719W планировка салона приведена на стр. 26.

ОБЩИЙ ВИД ТРАНСПОРТНОГО СРЕДСТВА

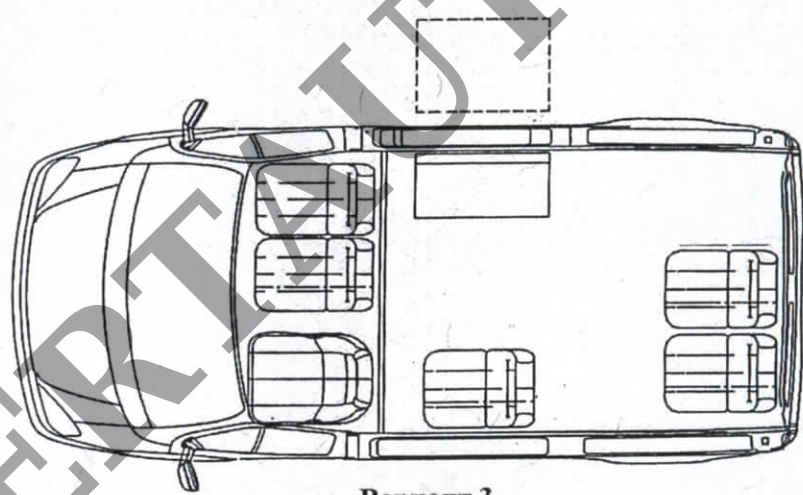
2871??, модификации 28718W, 28719W

Схема размещения пассажиров в салоне

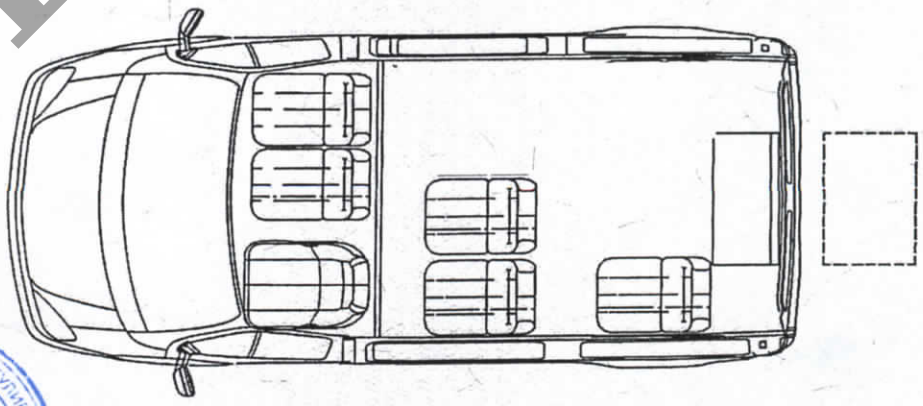
Вариант 1



Вариант 2

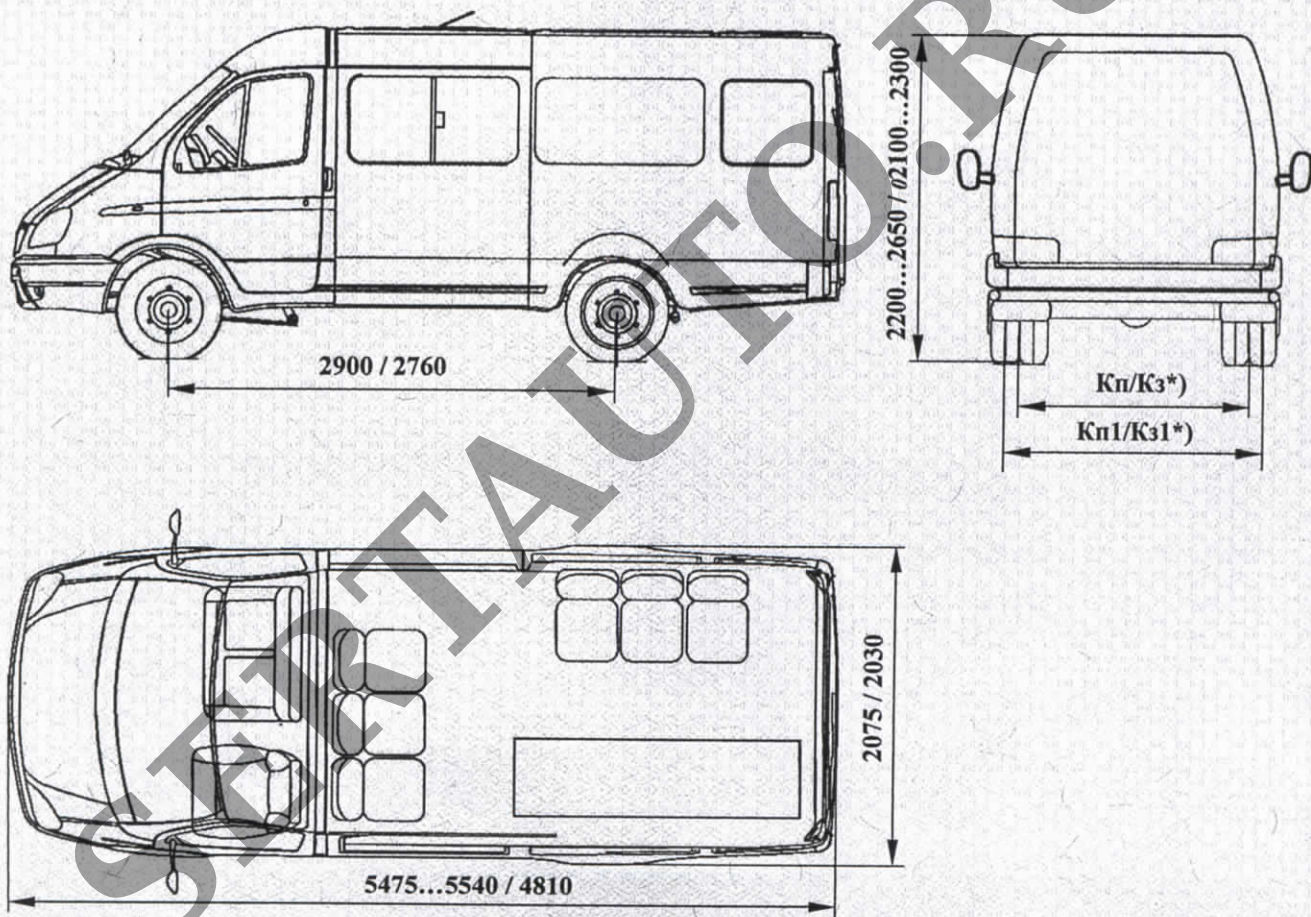


Вариант 3



ОБЩИЙ ВИД ТРАНСПОРТНОГО СРЕДСТВА

2871??, модификации
287160, 297170 / 287180, 297190



*)колея передних/ задних колес

- *) Кп/Кз - 1700/1560 - колея передних/ задних колес для 287160,
- Кп/Кз - 1720/1560 - колея передних/ задних колес для 287170,
- Кп1/Кз1 - 1700/1700 - колея передних/ задних колес для 287180,
- Кп1/Кз1 - 1720/1700 - колея передних/ задних колес для 287190

