

**РОССИЙСКАЯ ФЕДЕРАЦИЯ**  
**ОДОБРЕНИЕ ТИПА ТРАНСПОРТНОГО СРЕДСТВА**

0001222

№ Е-RU.MT22.B.00064

Срок действия с 31 октября 2011 г. по 31 декабря 2012 г.

**ОРГАН ПО СЕРТИФИКАЦИИ**

**СПЕЦИАЛЬНЫХ И СПЕЦИАЛИЗИРОВАННЫХ АВТОТРАНСПОРТНЫХ СРЕДСТВ И УСЛУГ НА  
АВТОМОБИЛЬНОМ ТРАНСПОРТЕ (ОС САТС) НЕКОММЕРЧЕСКОЙ ОРГАНИЗАЦИИ «ФОНД  
РАЗВИТИЯ СЕРТИФИКАЦИИ СПЕЦАВТОТРАНСПОРТА, СРЕДСТВ МЕХАНИЗАЦИИ И  
ТЕХНОЛОГИЙ ВЫПОЛНЕНИЯ РАБОТ В СТРОИТЕЛЬСТВЕ («САМТ-ФОНД»)**

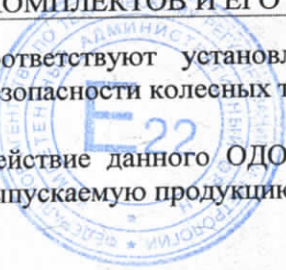
РФ, 105062, г. Москва, Подсосенский пер., д. 21, стр. 3, ОГРН 1027700018796, № РОСС RU.0001.10MT22  
от 03 июня 2009 г. до 03 июня 2014 г., тел. (495) 916-28-58, факс (495) 917-21-60, E-mail: griff@samt-fond.ru

**ТРАНСПОРТНЫЕ СРЕДСТВА**

МАРКА	—
КОММЕРЧЕСКОЕ НАИМЕНОВАНИЕ	ЗСК-15,0 (для 475101), ЗСК-20,0 (для 47510С)
ТИП	4751
ШАССИ	КАМАЗ-65115-15, КАМАЗ-65115-62, КАМАЗ-65115-D3, КАМАЗ-65115-N3 (для 475101, 475112); КАМАЗ-65115-62, КАМАЗ-65115-65, КАМАЗ-65115-D3, КАМАЗ-65115-N3 (для 47510С, 47511А, 475113)
МОДИФИКАЦИИ	475101, 47510С, 47511А, 475112, 475113
КАТЕГОРИЯ	N <sub>3</sub> G
ЭКОЛОГИЧЕСКИЙ КЛАСС	3
КОД ОКП / ТН ВЭД	45 2110 (для 47511А, 475112, 475113) или 45 2330 (для 475101, 47510С) / 8704 23
ЗАЯВИТЕЛЬ И ЕГО АДРЕС	Общество с ограниченной ответственностью "Агроживмаш-технология" (ООО "Агроживмаш-технология") 105120, г. Москва, ул. Сыромятническая Нижняя, д.10, стр. 12, Российская Федерация, ОГРН: 1107746756226, тел.: (495) 917-37-61, факс: (495) 916-77-86
ИЗГОТОВИТЕЛЬ И ЕГО АДРЕС	Общество с ограниченной ответственностью "Агроживмаш-технология" (ООО "Агроживмаш-технология") 105120, г. Москва, ул. Сыромятническая Нижняя, д.10, стр. 12, Российская Федерация, ОГРН: 1107746756226, тел.: (495) 917-37-61, факс: (495) 916-77-86
ПРЕДСТАВИТЕЛЬ ИЗГОТОВИТЕЛЯ И ЕГО АДРЕС	—
СБОРОЧНЫЙ ЗАВОД И ЕГО АДРЕС	140100, Московская область, г. Раменское, ул. Нефтега- зосъемки, 11/41, Российская Федерация
ПОСТАВЩИК СБОРОЧНЫХ КОМПЛЕКТОВ И ЕГО АДРЕС	—

соответствуют установленным в Российской Федерации требованиям технического регламента о безопасности колесных транспортных средств.

Действие данного ОДОБРЕНИЯ ТИПА ТРАНСПОРТНОГО СРЕДСТВА распространяется на серийно выпускаемую продукцию.



Данное ОДОБРЕНИЕ ТИПА ТРАНСПОРТНОГО СРЕДСТВА без приложений не действительно.

Приложение № 1. Общие характеристики транспортного средства

Приложение № 2. Перечень документов, явившихся основанием для оформления ОДОБРЕНИЯ ТИПА ТРАНСПОРТНОГО СРЕДСТВА

Приложение № 3. Описание маркировки транспортного средства

Приложение № 4. Общие виды транспортных средств на трех страницах.

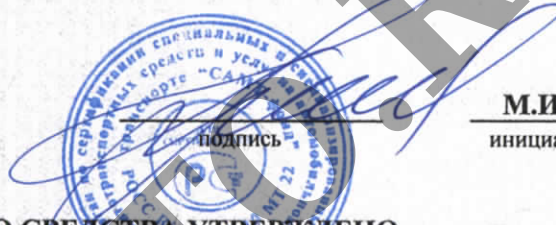
### ДОПОЛНИТЕЛЬНАЯ ИНФОРМАЦИЯ

Назначение транспортного средства:

для транспортировки и механической разгрузки сухих кормов (для 475101, 47510С);

для перевозки инкубационных яиц и молодняка птицы (для 47511А, 475112, 475113).

Руководитель органа по сертификации



М.И. Грифф

инициалы, фамилия

ОДОБРЕНИЕ ТИПА ТРАНСПОРТНОГО СРЕДСТВА УТВЕРЖДЕНО.

Внесена запись в реестр за № E-RU.MT22.B.00064 от 31 октября 2011 г.

Заместитель руководителя РОССТАНДАРТА

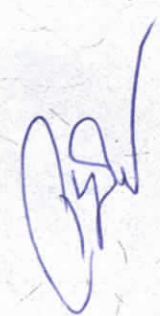
наименование федерального органа  
исполнительной власти, выполняющего функции  
компетентного административного органа  
Российской Федерации в соответствии  
с Женевским Соглашением 1958 года



А.В. Зажигалкин

инициалы, фамилия

SERIALIZED



к Одобрению типа транспортного средства № E-RU.MT22.B.00064

## ОБЩИЕ ХАРАКТЕРИСТИКИ ТРАНСПОРТНОГО СРЕДСТВА

Колесная формула / ведущие колеса	6x4 / задней тележки
Схема компоновки транспортного средства	кабина над двигателем
Расположение двигателя	переднее продольное
Исполнение грузозачного пространства	четырёх- или пятисекционный бункер с шибберными заслонками и верхними люками для загрузки (для 475101, 47510С); кузов-фургон закрытого типа, с теплоизоляцией и задней двустворчатой дверью (для 47511А, 475112, 475113)
Кабина	цельнометаллическая, двухдверная, двух- или трехместная, опрокидывающаяся вперед, со спальным местом или без него

Для модификаций:	475101	475112	47510С	475113	47511А
Габаритные размеры, мм					
– длина	7600	7900	8950	9650	9970
– ширина			2500		
– высота	3400	3500	3400	3500	
База, мм	3190+1320		3690+1320		4470+1320
Коля передних / задних колес, мм			2043 / 1890		
Масса транспортного средства в снаряженном состоянии, кг	8950	8600	9150	8900	9650
Полная масса транспортного средства, кг:					
технически допустимая –	15700	15800	18600	17400	18650
разрешенная –			26000		
Максимальная осевая масса, кг					
– на переднюю ось:					
технически допустимая –	4600	5200	4100	5500	
разрешенная –			10000		
– на заднюю тележку:					
технически допустимая –	11100	10600	14500	11900	13150
разрешенная –			19000		
Максимальная масса прицепа, кг	буксировка прицепа не предусмотрена				

Для модификаций на шасси КАМАЗ:	65115-D3	65115-N3	65115-15	65115-65	65115-62
Двигатель (марка, тип)	CUMMINS 6ISBe285	CUMMINS 6ISBe300	КАМАЗ 740.31-240	КАМАЗ 740.65-240	КАМАЗ 740.62-280
- количество и расположение цилиндров	6, рядное		8, V-образное		
- рабочий объем цилиндров, см <sup>3</sup>	6700		10850	11760	
- степень сжатия	17,3		16,5	16,8	
Максимальная мощность, кВт (мин <sup>-1</sup> ) по Правилам ЕЭК ООН № 85	207,2 (2500)	207 (2300)	165 (2200)	176 (1900)	206 (1900)
Максимальный крутящий момент, Нм (мин <sup>-1</sup> )	956 (1300)	1081 (1500)	912 (1000...1500)	980 (1300)	1177 (1300)
Топливо	дизельное				

Для двигателей:	740.31-240	6ISBe285	6ISBe300	740.65-240	740.62-280
Система питания (тип)	впрыск топлива под давлением				
Блок управления (маркировка)	–	Bosch, ECM2150C	Cummins, CM2150C	Bosch, MS6. 1.65-240	Bosch, MS6.1. 0 281 020 090
ТНВД (тип, маркировка)	ЯЗДА, 337-20.05 или 337-71.01	Bosch, 0 402 648 608	Bosch, CP3.3 (SC97703)	4988595 (Cummins P/N)	ЯЗДА, 337-23.03
				ЯЗДА, 337-23.03	Bosch, UP20 или 0 402 698 818
					ЯЗДА, 337-23.02
					непосредственный впрыск топлива (Common Rail) Bosch, CP 3,4 (0 445 020 089)
Форсунки (тип, маркировка)	ЯЗДА, 273-20 или 273-50 или АЗПИ, 216-02 или 216-02А	АЗПИ, 216 или 216А	Bosch, 4937065	ЯЗДА, 274-40 или 274-41	АЗПИ, 216 или 216А или 216-01 или 216-01А
					ЯЗДА, 274-20 или 274-50 или АЗПИ, 216-01
					Bosch, GRIN2 (0 445 120 153)

к Одобрению типа транспортного средства № E-RU.MT22.B.00064

Нагнетатель воздуха (тип, маркировка)	КАМАЗ, ТКР 7С-6 (для дв. 740.31-240); "Borg Wagner Turbo systems", S2B/7624TAE/0,76D9 (для дв. 740.31-240, 740.62-280, 740.65-240); Holset, HE351W (для дв. 6ISBe285, 6ISBe300)
Воздушный фильтр (тип, маркировка)	7405.1109510 или 7405.1109510-01 или 7405.1109510-07 («Тамбовмаш» г. Тамбов) или ФВ 721.1109510 или ФВ 721.1109510-03 (ОАО «Автоагрегат» г. Ливны)
Глушитель шума впуска (маркировка)	-
<b>Система выпуска и нейтрализации отработавших газов</b>	один глушитель, система нейтрализации отсутствует
Глушитель (маркировка)	КАМАЗ, 6520-1201010
<b>Трансмиссия (тип)</b>	механическая
<b>Сцепление (марка, тип)</b>	ZF&SACHS, MFZ-430 или MF-430, однодисковое, диафрагменное, вытяжного (для MFZ-430) или нажимного (для MF-430) типа или КАМАЗ-142, фрикционное, сухое, двухдисковое, с периферийным расположением пружин, привод гидравлический с пневмоусилителем

<b>Коробка передач (марка, тип)</b>	КАМАЗ-152 или КАМАЗ-154 – с ручным управлением, с делителем; ZF-9S109-472 или ZF-9S109-494 или Fast Gear 9JS135TA – с ручным управлением, с дополнительной понижающей передачей; ZF-9S1310TO – с ручным управлением					
Для коробок передач:	ZF-9S109-494	ZF-9S109-472	Fast Gear 9JS135TA	ZF-9S1310TO	КАМАЗ-152, КАМАЗ-154	
- число передач	вперед - 9, назад - 1				вперед - 10, назад - 2	
- передаточные числа	-		-		низшее	высшее
дополнительная понижающая -	10,24	12,91	11,02	-	-	-
I -	6,57	8,96	6,55	9,48	7,82	6,38
II -	4,78	6,37	4,64	6,58	4,03	3,29
III -	3,53	4,71	3,36	4,68	2,50	2,04
IV -	2,61	3,53	2,46	3,48	1,53	1,25
V -	1,86	2,54	1,95	2,62	1,00	0,815
VI -	1,35	1,81	1,38	1,89	-	-
VII -	1,00	1,34	1,00	1,35	-	-
VIII -	0,74	1,00	0,73	1,00	-	-
IX -	-	-	-	0,75	-	-
З.Х. -	9,44	12,20	11,02	8,97	7,38	6,02
<b>Главная передача (тип, маркировка)</b>	КАМАЗ, двухступенчатый редуктор					
- передаточное число	4,98 или 5,43 или 5,94 или 6,53 или 7,22					
<b>Подвеска</b>						
<b>Передняя (описание)</b>	зависимая на двух полуэллиптических рессорах с гидравлическими амортизаторами, резиновыми буферами, со стабилизатором поперечной устойчивости или без него, задние концы рессор – скользящие					
<b>Задняя (описание)</b>	балансирная, на двух полуэллиптических рессорах, с реактивными штангами, концы рессор - скользящие					
<b>Рулевое управление (описание)</b>	с гидроусилителем					
- рулевой механизм (тип, маркировка)	"винт - шариковая гайка - рейка - сектор" КАМАЗ, 4310-3400020 или RBL, C-500L715.102 (115.002)					

<b>Тормозные системы</b>			
Рабочая (описание)	пневматический двухконтурный привод, с разделением на контуры на переднюю ось и заднюю тележку, с АБС; тормозные механизмы всех колес - барабанные		
Запасная (описание)	каждый контур рабочей тормозной системы		
Стояночная (описание)	колесные тормозные механизмы задней тележки, приводимые в действие пружинными энергоаккумуляторами, объединенными с тормозными камерами		
Вспомогательная (износостойкая) (описание)	моторный тормоз-замедлитель		
- усилитель (маркировка)	-		
- компрессор (маркировка)	K5 115 01 135 0 (Prva petoletca, Сербия) или LP 3989, LK 8906 (KNORR-BREMSE, Германия) или 53205-3509015-20 (Ижевский механический завод, Россия) – с двиг. КАМАЗ; LP 3977 (225cc) (KNORR-BREMSE, Германия) - с двиг. CUMMINS		
- тормозные камеры (маркировка)	передние, тип 30: 661-3519310-20 (КЗТАА, Россия) или 25.3519311 (РААЗ, Россия) или K5.427.02.003.1 (Prva petoletca, Сербия) или 423 107 403 0, 423 107 014 0 (WABCO, Германия) задние, тип 24/20: 661-3519200 (КЗТАА, Россия)		
<b>Шины</b>			
- размерность	10.00R20	11.00R20	11R22,5
- минимально допустимый индекс нагрузки	149/146	150/146	146/143
- скоростная категория	J	K	L
- статический радиус, мм	488	505	489
<b>Оборудование транспортного средства</b>	коробка отбора мощности (для 475101, 47510С); внутреннее освещение кузова-фургона (для 475112, 475113, 47511А)		

Руководитель органа по сертификации

подпись

М.И. Грифф

инициалы, фамилия



## ОПИСАНИЕ МАРКИРОВКИ ТРАНСПОРТНОГО СРЕДСТВА

## 1. Место расположения и форма знака обращения на рынке:

На табличке изготовителя.

Знак обращения на рынке выполнен в соответствии с Постановлением Правительства Российской Федерации от 19 ноября 2003 г. № 696.

## 2. Место расположения таблички изготовителя:

С правой стороны, в нижнем углу, на внешней стороне передней стенке бункера или кузова-фургона.

## 3. Место расположения идентификационного номера:

3.1. На табличке изготовителя.

3.2. На правом лонжероне рамы шасси, в задней части.

## 4. Структура и содержание идентификационных номеров транспортных средств:

1	2	3	4	5	6	7	8	9	10	11	12	13	14	15	16	17
X	8	9	4	7	5	1	?	?	?	0	E	W	1	?	?	?

поз. 1-3: Международный идентификационный код изготовителя (WMI):  
X89 - код изготовителя (см. также поз. 12-14), указывающий на то, что объем его производства не превышает 500 ед. в год.

поз 4-9: Обозначение типа транспортного средства:  
475101, 47510С, 47511А, 475112, 475113.

поз. 10: Код года выпуска или модельный год согласно Пункта 1 Приложения 8 к техническому регламенту о безопасности колесных транспортных средств.

поз. 11: Цифра "0" постоянна.

поз. 12-14: EW1 - код изготовителя (совместно с WMI) - ООО "Агроживмаш-технология"

поз. 15-17: Производственный номер транспортного средства.

Руководитель органа по сертификации

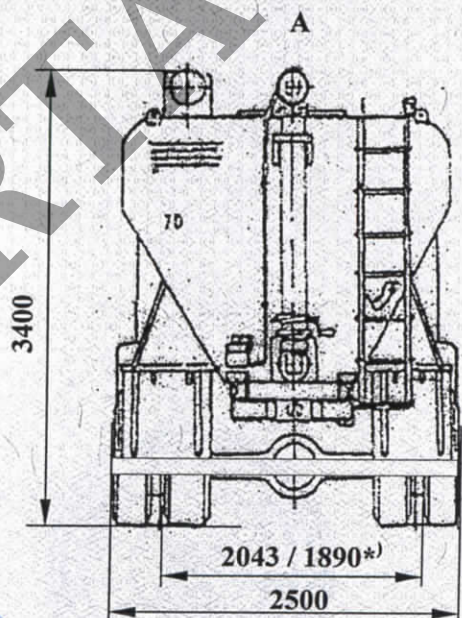
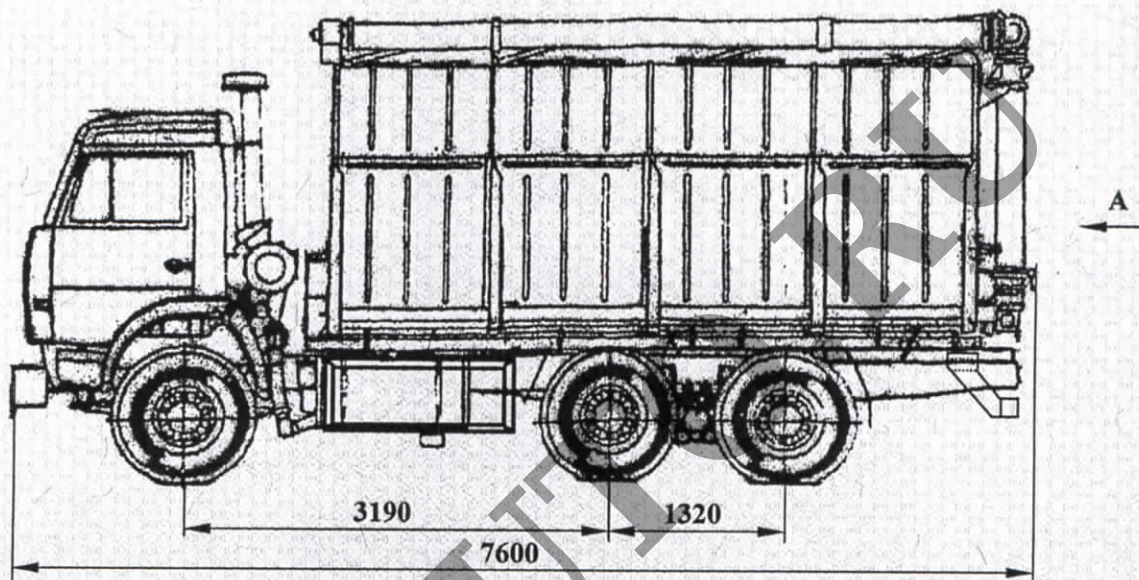


М.И. Грифф  
инициалы, фамилия



ОБЩИЙ ВИД ТРАНСПОРТНОГО СРЕДСТВА

4751, модификация 475101 (ЗСК-15,0)



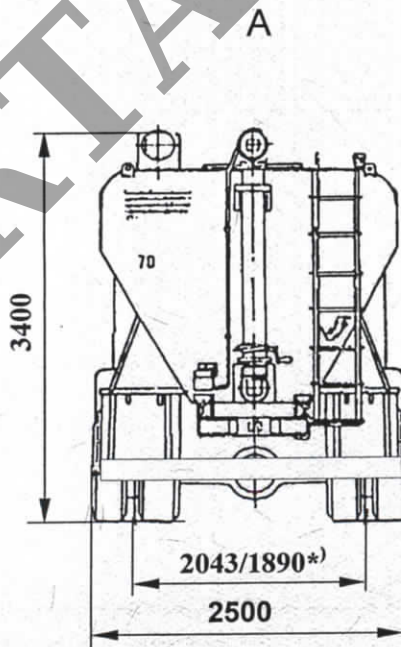
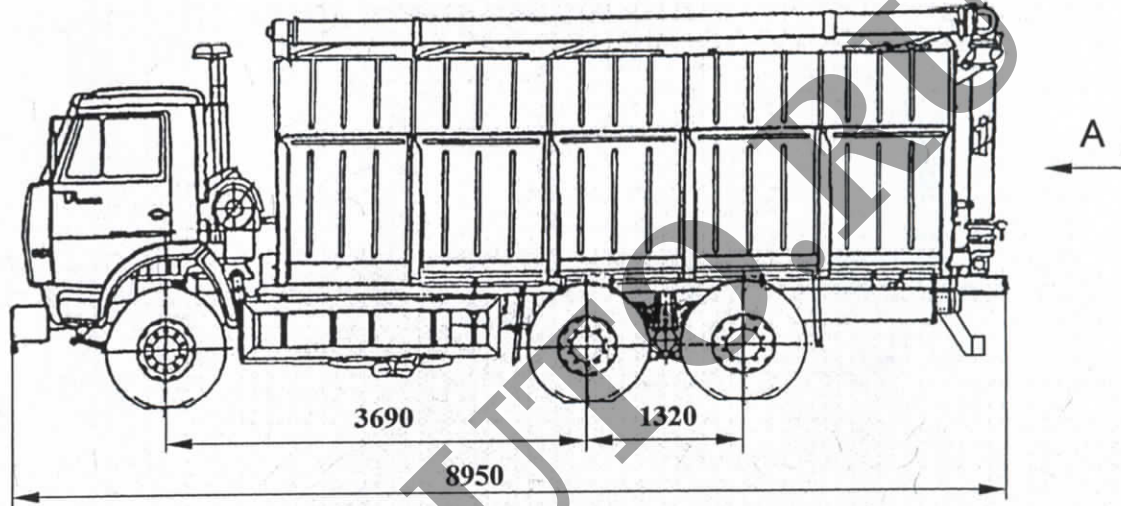
SERTAU



\* / колея передних / задних колес

**ОБЩИЙ ВИД ТРАНСПОРТНОГО СРЕДСТВА**

**4751, модификация 47510С (ЗСК-20,0)**



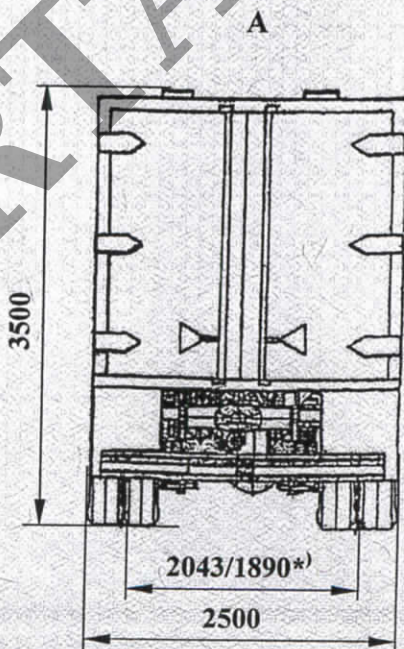
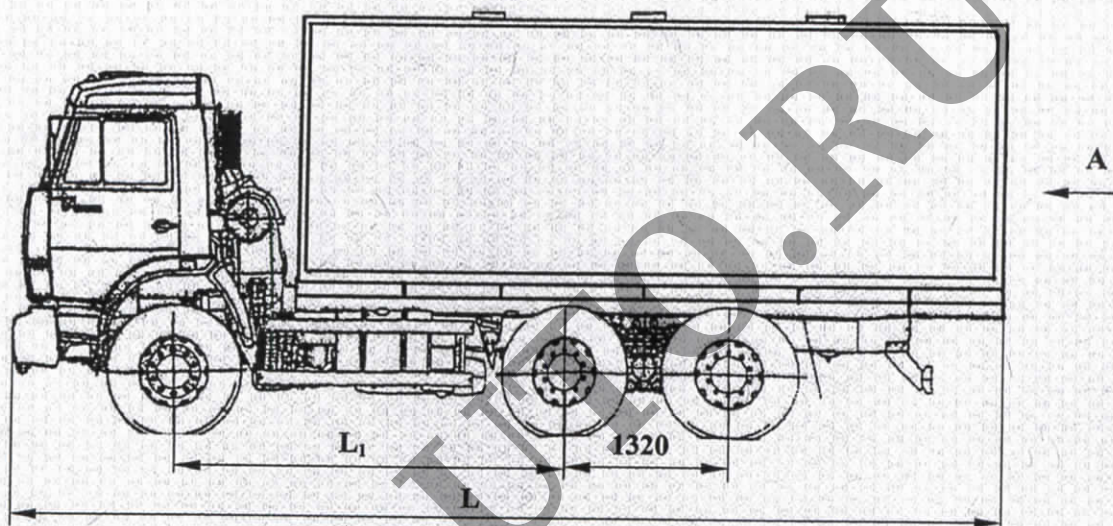
\*) колея передних/ задних колес





**ОБЩИЙ ВИД ТРАНСПОРТНОГО СРЕДСТВА**

4751, модификации 47511A, 475112, 475113



\* / колея передних / задних колес



Обозначение	L	L <sub>1</sub>
475112	7900	3190
475113	9650	3690
47511A	9970	4470