

E-RU.MT22.B.00066

02 ноября 2011 г.

31 декабря 2012 г.

**СПЕЦИАЛЬНЫХ И СПЕЦИАЛИЗИРОВАННЫХ АВТОТРАНСПОРТНЫХ СРЕДСТВ И УСЛУГ НА
АВТОМОБИЛЬНОМ ТРАНСПОРТЕ (ОС САТС) НЕКОММЕРЧЕСКОЙ ОРГАНИЗАЦИИ "ФОНД
РАЗВИТИЯ СЕРТИФИКАЦИИ СПЕЦАВТОТРАНСПОРТА, СРЕДСТВ МЕХАНИЗАЦИИ И
ТЕХНОЛОГИЙ ВЫПОЛНЕНИЯ РАБОТ В СТРОИТЕЛЬСТВЕ" ("САМТ-ФОНД")**

РФ, 105062, г. Москва, Подсосенский пер., д.21, стр.3, ОГРН 1077700018796, № РОСС RU.0001.10MT22
от 03.06.2009 г. до 03.06.2014 г., тел. (495) 916-28-58, факс: (495) 917-21-60, E-mail: griff@samt-fond.ru

МАРКА	-
КОММЕРЧЕСКОЕ НАИМЕНОВАНИЕ	-
ТИП	2834??
ШАССИ	шасси и базовые транспортные средства: ГАЗ-3307 – для 2834?J, 2834?K, 2834?L, 2834?N, 2824?P, 2834?R; ГАЗ-3309, 33096, 33098 – для 2834?E, 2834?F, 2834?S, 2834?T, 2834?U, 2834?V; ГАЗ-3308 – для 2834?W, 2834?X, 2834?Y, 2834?Z, 2834?1, 2834?2; ГАЗ-33081, 33083, 33088 – для 2834?3, 2834?4, 2834?5, 2834?6, 2834?7, 2834?8
МОДИФИКАЦИИ	2834EJ, 2834FJ, 2834GJ, 2834JJ, 2834HJ, 2834KJ, 2834UJ, 2834WJ, 2834YJ, 2834ZJ, 28341J, 28342J, 2834LJ, 2834TJ, 28343J, 2834EK, 2834FK, 2834GK, 2834JK, 2834HK, 2834KK, 2834UK, 2834WK, 2834YK, 2834ZK, 28341K, 28342K, 2834LK, 2834TK, 2834EL, 2834FL, 2834GL, 2834JL, 2834HL, 2834KL, 2834UL, 2834WL, 2834YL, 2834ZL, 28341L, 28342L, 2834AL, 2834DL, 2834BL, 2834VL, 2834LL, 2834TL, 2834EN, 2834FN, 2834GN, 2834JN, 2834HN, 2834KN, 2834UN, 2834WN, 2834YN, 2834ZN, 28341N, 28342N, 2834LN, 2834TN, 2834EP, 2834FP, 2834GP, 2834JP, 2834HP, 2834KP, 2834UP, 2834WP, 2834YP, 2834ZP, 28341P, 28342P, 2834AP, 2834DP, 2834BP, 2834VP, 2834LP, 2834TP, 2834ER, 2834FR, 2834GR, 2834JR, 2834HR, 2834KR, 2834UR, 2834WR, 2834YR, 2834ZR, 28341R, 28342R, 2834LR, 2834TR, 2834EE, 2834FE, 2834GE, 2834JE, 2834HE, 2834KE, 2834UE, 2834WE, 2834YE, 2834ZE, 28341E, 28342E, 2834LE, 2834TE, 28343E, 2834EF, 2834FF, 2834GF, 2834JF, 2834HF, 2834KF, 2834UF, 2834WF, 2834YF, 2834ZF, 28341F, 28342F, 2834LF, 2834TF, 2834ES, 2834FS, 2834GS, 2834JS, 2834HS, 2834KS, 2834US, 2834WS, 2834YS, 2834ZS, 28341S, 28342S, 2834AS, 2834CS, 2834BS, 2834VS, 2834LS, 2834TS, 2834ET, 2834FT, 2834GT, 2834JT, 2834HT, 2834KT, 2834UT, 2834WT, 2834YT, 2834ZT, 28341T, 28342T, 2834LT, 2834TT, 2834EU, 2834FU, 2834GU, 2834JU, 2834HU, 2834KU, 2834UU, 2834WU, 2834YU, 2834ZU, 28341U, 28342U, 2834MU, 2834DU, 2834BU, 2834NU, 2834LU, 2834TU, 2834EV, 2834FV, 2834GV, 2834JV, 2834HV, 2834KV, 2834UV, 2834WV, 2834YV, 2834ZV, 28341V, 28342V, 2834LV, 2834TV, 2834EW, 2834FW, 2834GW, 2834JW, 2834HW, 2834KW, 2834UW, 2834WW, 2834YW, 2834ZW, 28341W, 28342W, 2834LW, 2834TW, 28343W, 2834EX, 2834FX, 2834GX, 2834JX, 2834HX, 2834KX, 2834UX, 2834WX, 2834YX, 2834ZX, 28341X, 28342X, 2834LX, 2834TX, 2834EY, 2834FY, 2834GY, 2834JY, 2834HY, 2834KY, 2834UY, 2834WY, 2834YY, 2834ZY, 28341Y, 28342Y, 2834AY, 2834CY, 2834BY, 2834VY, 2834LY, 2834TY, 2834EZ, 2834FZ, 2834GZ, 2834JZ, 2834HZ, 2834KZ

МОДИФИКАЦИИ (продолжение)	2834UZ, 2834WZ, 2834YZ, 2834ZZ, 2834IZ, 2834ZL, 2834LZ, 2834TZ, 2834E1, 2834F1, 2834G1, 2834J1, 2834H1, 2834K1, 2834U1, 2834W1, 2834Y1, 2834Z1, 2834I1, 2834Z1, 2834A1, 2834C1, 2834B1, 2834V1, 2834L1, 2834T1, 2834E2, 2834F2, 2834G2, 2834J2, 2834H2, 2834K2, 2834U2, 2834W2, 2834Y2, 2834Z2, 2834I2, 2834Z2, 2834L2, 2834T2, 2834E3, 2834F3, 2834G3, 2834J3, 2834H3, 2834K3, 2834U3, 2834W3, 2834Y3, 2834Z3, 2834I3, 2834Z3, 2834L3, 2834T3, 2834Z3, 2834E4, 2834F4, 2834G4, 2834J4, 2834H4, 2834K4, 2834U4, 2834W4, 2834Y4, 2834Z4, 2834I4, 2834Z4, 2834L4, 2834T4, 2834E5, 2834F5, 2834G5, 2834J5, 2834H5, 2834K5, 2834U5, 2834W5, 2834Y5, 2834Z5, 2834I5, 2834Z5, 2834L5, 2834T5, 2834E6, 2834F6, 2834G6, 2834J6, 2834H6, 2834K6, 2834U6, 2834W6, 2834Y6, 2834Z6, 2834I6, 2834Z6, 2834L6, 2834T6, 2834E7, 2834F7, 2834G7, 2834J7, 2834H7, 2834K7, 2834U7, 2834W7, 2834Y7, 2834Z7, 2834I7, 2834Z7, 2834L7, 2834T7, 2834E8, 2834F8, 2834G8, 2834J8, 2834H8, 2834K8, 2834U8, 2834W8, 2834Y8, 2834Z8, 2834I8, 2834Z8, 2834L8, 2834T8
КАТЕГОРИЯ	N ₂ – для 2834?J, 2834?K, 2834?L, 2834?N, 2824?P, 2834?R, 2834?E, 2834?F, 2834?S, 2834?T, 2834?U, 2834?V; N ₂ G - для 2834?W, 2834?X, 2834?Y, 2834?Z, 2834?1, 2834?2?, 2834?3, 2834?4, 2834?5, 2834?6, 2834?7, 2834?8.
ЭКОЛОГИЧЕСКИЙ КЛАСС	3
КОД ОКП / ТН ВЭД	45 1113 (для 2834E?, 2834L?, 2834T?) или 45 2110 (2834F?, 2834G?, 2834J?) / 8704 22 (для мод. на шасси ГАЗ-3309, ГАЗ-33081) или 8704 32 (для мод. на шасси ГАЗ-3307, ГАЗ-3308); 45 2330 (для 2834H?, 2834K?, 2834U?, 2834W?, 2834Y?, 2834I?, 2834A?, 2834B?, 2834D?, 2834C?, 2834V?, 2834MU, 2834NU) или 45 2160 (для 2834Z?, 28342?) или 51 3231 (28343?) / 8705 90
ЗАЯВИТЕЛЬ И ЕГО АДРЕС	Общество с ограниченной ответственностью «АвтоМаш» (ООО «АвтоМаш»), 603029, г. Н.Новгород, ул. Памирская, д.11, Российская Федерация, ОГРН 1105258004389 тел./факс: (831) 220-58-41
ИЗГОТОВИТЕЛЬ И ЕГО АДРЕС	Общество с ограниченной ответственностью «АвтоМаш» (ООО «АвтоМаш»), 603029, г. Н.Новгород, ул. Памирская, д.11, Российская Федерация, ОГРН 1105258004389 тел./факс: (831) 220-58-41
ПРЕДСТАВИТЕЛЬ ИЗГОТОВИТЕЛЯ И ЕГО АДРЕС	-
СБОРОЧНЫЙ ЗАВОД И ЕГО АДРЕС	603029, г. Н.Новгород, ул. Памирская, д.11, Российская Федерация
ПОСТАВЩИК СБОРОЧНЫХ КОМПЛЕКТОВ И ЕГО АДРЕС	-

соответствуют установленным в Российской Федерации требованиям технического регламента о безопасности колесных транспортных средств

Действие данного ОДОБРЕНИЯ ТИПА ТРАНСПОРТНОГО СРЕДСТВА распространяется на серийно выпускаемую продукцию.

Данное ОДОБРЕНИЕ ТИПА ТРАНСПОРТНОГО СРЕДСТВА без приложений не действительно.

Приложение № 1. Общие характеристики транспортного средства

Приложение № 2. Перечень документов, явившихся основанием для оформления ОДОБРЕНИЯ ТИПА ТРАНСПОРТНОГО СРЕДСТВА

Приложение № 3. Описание маркировки транспортного средства

Приложение № 4. Общие виды транспортных средств на десяти страницах.

ДОПОЛНИТЕЛЬНАЯ ИНФОРМАЦИЯ

Назначение транспортных средств:

2834H?	фургон-лаборатория специальная МВД (варианты: передвижная, оперативно-штабной, оперативно-служебный, криминалистическая)
2834K?	фургон- лаборатория специальная ГИБДД (варианты: передвижная, специальная лаборатория “Пост весового контроля”, специальная лаборатория ГИБДД “Пункт технического контроля”, специальная лаборатория ГИБДД “Поток - НН”)
2834U?	фургон-лаборатория специальная МЧС (варианты: передвижная, оперативно-штабной, оперативно-служебный, аварийно-спасательный)
2834W?	фургон-лаборатория дорожная (варианты: передвижная лаборатория, дорожный мастер, лаборатория мониторинга дорог и дорожной разметки)
2834Y?	фургон-лаборатория аварийная газовая служба или аварийная служба
2834Z?	фургон-передвижная мастерская
2834I?	фургон-лаборатория специальный для перевозки трупов
28342?	фургон-лаборатория (варианты: передвижная лаборатория, радиолaborатория, лаборатория экологическая, лаборатория электротехническая, лаборатория взрывотехническая, лаборатория контроля качества нефтепродуктов, лаборатория контроля мостов и сооружений, лаборатория метрологического контроля, лаборатория радиационного контроля, лаборатория неразрушающего контроля и технической диагностики, лаборатория дефектоскопии сварных швов на трубопроводах, лаборатория ртутного мониторинга, сбора и утилизации ртути, калибровочная лаборатория, лаборатория наркологического контроля, лаборатория санитарно-эпидемиологического контроля, лаборатория пожаротехническая, передвижная лаборатория, лаборатория химическая, лаборатория радиотехнических измерений, лаборатория волоконно-оптических линий связи “ЛВОЛС”, лаборатория гидродинамического исследования скважин, лаборатория высоковольтных испытаний, лаборатория скрытого наблюдения, лаборатория энергоаудита, поверочная лаборатория, лаборатория радиологическая “Эксперт”, лаборатория радиохимическая “Экспресс-М”, лаборатория радиометрическая “Эксперт-М”)
2834E?, 2834L?	для перевозки грузов различного назначения, кроме опасных грузов
2834T?	для перевозки, разгрузки и погрузки грузов различного назначения, кроме опасных
2834A?, 2834B?, 2834D?, 2834C?, 2834V?, 2834MU, 2834NU	автоэвакуатор
2834F?	для перевозки скоропортящихся продуктов, рефрижератор
2834J?	для передвижной торговли

Назначение транспортных средств (продолжение):

2834G?	для перевозки хлебобулочных изделий
2834З?	для перевозки пищевых и непищевых жидкостей

Руководитель органа по сертификации

подпись

М.И. Грифф

инициалы, фамилия

ОДОБРЕНИЕ ТИПА ТРАНСПОРТНОГО СРЕДСТВА УТВЕРЖДЕНО.

Внесена запись в реестр за № E-RU.MT22.B.00066 от 02 ноября 2011 г.

Заместитель руководителя

РОССТАНДАРТА

наименование федерального органа
исполнительной власти, выполняющего
функции компетентного административного
органа Российской Федерации в соответствии
с Женевским Соглашением 1958 года

подпись

А.В. Зажигалкин

инициалы, фамилия

E-RU.MT22.B.00066

ОБЩИЕ ХАРАКТЕРИСТИКИ ТРАНСПОРТНОГО СРЕДСТВА

Колесная формула / ведущие колеса	4x2 / задние (2834?J, 2834?K, 2834?L, 2834?N, 2824?P, 2834?R, 2834?E, 2834?F, 2834?S, 2834?T, 2834?U, 2834?V); 4x4/ все (2834?W, 2834?X, 2834?Y, 2834?Z, 2834?1, 2834?2, 2834?3, 2834?4, 2834?5, 2834?6, 2834?7, 2834?8)
Схема компоновки транспортного средства	полукапотная
Расположение двигателя	переднее продольное
Исполнение грузозачного пространства	<p>фургон специальный, с задними дверями распашного типа и (или) боковыми дверями распашного или сдвижного типа или типа «роллставни» (2834E?, 2834F?, 2834G?, 2834J?, 2834H?, 2834K?, 2834U?, 2834W?, 2834Y?, 2834Z?, 28341?, 28342?);</p> <p>Бортовая платформа с тентом или без него, с откидными боковыми и задним бортами, с высоким передним бортом, или бортовая платформа с откидными боковыми бортами, с высоким передним бортом, с кузовом с тентом и задними распашными воротами (2834L?);</p> <p>Бортовая платформа с краноманипуляторной установкой (2834T?);</p> <p>Специальная ломаная платформа для транспортировки неисправных автомобилей к месту ремонта (2834A?, 2834MU);</p> <p>Специальная сдвижная платформа для транспортировки неисправных автомобилей к месту ремонта (2834B?);</p> <p>Специальная ломаная платформа для транспортировки неисправных автомобилей к месту ремонта с краноманипуляторной установкой (2834D?, 2843C?);</p> <p>Специальная сдвижная платформа для транспортировки неисправных автомобилей к месту ремонта с краноманипуляторной установкой (2834V? 2834NU)</p> <p>цистерна эллипсоидного сечения, вместимостью 3900 л или 4200 л или 4900 л с 1 или 2 отсеками (28343J, 28343E);</p> <p>цистерна эллипсоидного сечения, вместимостью 1900л с 1 или 2 отсеками (28343W, 283433)</p>
Кабина	<p>Цельнометаллическая;</p> <p>однорядная, двухдверная, двухместная для авт. 28343?</p> <p>однорядная, двухдверная, двухместная или однорядная, двухдверная, двухместная, расширенная с двумя спальными местами для авт. 2834?J, 2834?L, 2834?P, 2834?E, 2834?S, 2834?U, 2834?W, 2834?Y, 2834?1, 2834?3, 2834?5, 2834?7;</p> <p>двухрядная, двух или четырёхдверная, пятиместная (возможна установка двух спальных мест) для авт. 2834?K, 2834?N, 2834?R, 2834?F, 2834?T, 2834?V, 2834?X, 2834?Z, 2834?2, 2834?4, 2834?6, 2834?8</p>

E-RU.MT22.B.00066

	2834EJ, 2834FJ, 2834GJ, 2834JJ, 2834HJ, 2834KJ, 2834UJ, 2834WJ, 2834YJ, 2834ZJ, 28341J, 28342J, 2834LJ, 2834TJ/ 28343J	2834EK, 2834FK, 2834GK, 2834JK, 2834HK, 2834KK, 2834UK, 2834WK, 2834YK, 2834ZK, 28341K, 28342K, 2834LK, 2834TK	2834EN, 2834FN, 2834GN, 2834JN, 2834HN, 2834KN, 2834UN, 2834WN, 2834YN, 2834ZN, 28341N, 28342N, 2834LN, 2834TN	2834ER, 2834FR, 2834GR, 2834JR, 2834HR, 2834KR, 2834UR, 2834WR, 2834YR, 2834ZR, 28341R, 28342R, 2834LR, 2834TR
Габаритные размеры, мм, max				
- длина	6600/ 6200	6600	7900	8950
- ширина	2350/ 2380		2350	
- высота	4000/ 2600		4000	
База, мм	3770		4570	5070
Колея передних/задних, колес, мм		1630 / 1690		
Масса транспортного средства в снаряженном состоянии, кг	3480...3680/ 3550	3580...3680	4610...4810	4280...4480
Полная масса транспортного средства, кг				
- технически допустимая		7850		
Максимальная осевая масса, кг				
- на переднюю ось (техниче- ски допустимая)		1875		
- на заднюю ось (технически допустимая)		5975		
Максимальная масса прицепа, кг	буксировка прицепа не предусмотрена			
	2834EE, 2834FE, 2834GE, 2834JE, 2834HE, 2834KE, 2834UE, 2834WE, 2834YE, 2834ZE, 28341E, 28342E, 2834LE, 2834TE/ 28343E	2834EF, 2834FF, 2834GF, 2834JF, 2834HF, 2834KF, 2834UF, 2834WF, 2834YF, 2834ZF, 28341F, 28342F, 2834LF, 2834TF	2834ET, 2834FT, 2834GT, 2834JT, 2834HT, 2834KT, 2834UT, 2834WT, 2834YT, 2834ZT, 28341T, 28342T, 2834LT, 2834TT	2834EV, 2834FV, 2834GV, 2834JV, 2834HV, 2834KV, 2834UV, 2834WV, 2834YV, 2834ZV, 28341V, 28342V, 2834LV, 2834TV
Габаритные размеры, мм, max				
- длина	6600/ 6200	6600	7900	8950
- ширина	2350/ 2380		2350	
- высота	4000/ 2600		4000	
База, мм	3770		4570	5070
Колея передних/задних, колес, мм		1630 / 1690		
Масса транспортного средства в снаряженном состоянии, кг	3960...4160/ 3930	3650...3750	3820...3920	4680...4780
Полная масса транспортного средства, кг				
- технически допустимая		8180		
Максимальная осевая масса, кг				
- на переднюю ось (техниче- ски допустимая)		2180		
- на заднюю ось (технически допустимая)		6000		
Максимальная масса прицепа, кг	буксировка прицепа не предусмотрена			

E-RU.MT22.B.00066

	2834EL, 2834FL, 2834GL, 2834JL, 2834HL, 2834KL, 2834UL, 2834WL, 2834YL, 2834ZL, 28341L, 28342L, 2834LL, 2834TL/ 2834AL/ 2834BL/ 2834DL/ 2834VL	2834ES, 2834FS, 2834GS, 2834JS, 2834HS, 2834KS, 2834US, 2834WS, 2834YS, 2834ZS, 28341S, 28342S, 2834LS, 2834TS/ 2834AS/ 2834BS/ 2834CS/ 2834VS	2834EP, 2834FP, 2834GP, 2834JP, 2834HP, 2834KP, 2834UP, 2834WP, 2834YP, 2834ZP, 28341P, 28342P, 2834LP, 2834TP/ 2834AP/ 2834BP/ 2834DP/ 2834VP	2834EU, 2834FU, 2834GU, 2834JU, 2834HU, 2834KU, 2834UU, 2834WU, 2834YU, 2834ZU, 28341U, 28342U, 2834LU, 2834TU/ 2834MU/ 2834BU/ 2834DU/ 2834NU
Габаритные размеры, мм, max				
- длина	7900/ 8150/ 7900/ 8800/ 7900		8950/ 8650/ 8400/ 9300/ 8400	
- ширина	2350/ 2340/ 2340/ 2340/ 2340			
- высота	4000/ 3300/ 3300/ 3300/ 3300			
База, мм	4570		5070	
Колея передних/задних, колес, мм	1630 / 1690			
Масса транспортного средства в снаряженном состоянии, кг	3780...3880	3750...3850	4260...4460	4120...4220
Полная масса транспортного средства, кг				
- технически допустимая	7850	8180	7850	8180
Максимальная осевая масса, кг				
- на переднюю ось (технически допустимая)	1875	2180	1875	2180
- на заднюю ось (технически допустимая)	5975	6000	5975	6000
Максимальная масса прицепа, кг	буксировка прицепа не предусмотрена			
	2834EW, 2834FW, 2834GW, 2834JW, 2834HW, 2834KW, 2834UW, 2834WW, 2834YW, 2834ZW, 28341W, 28342W, 2834LW, 2834TW/ 28343W	2834EX, 2834FX, 2834GX, 2834JX, 2834HX, 2834KX, 2834UX, 2834WX, 2834YX, 2834ZX, 28341X, 28342X, 2834LX, 2834TX	2834EZ, 2834FZ, 2834GZ, 2834JZ, 2834HZ, 2834KZ, 2834UZ, 2834WZ, 2834YZ, 2834ZZ, 28341Z, 28342Z, 2834LZ, 2834TZ	2834E2, 2834F2, 2834G2, 2834J2, 2834H2, 2834K2, 2834U2, 2834W2, 2834Y2, 2834Z2, 283412, 283422, 2834L2, 2834T2
Габаритные размеры, мм, max				
- длина	6600/ 6165	6600	7900	8950
- ширина	2350/ 2380		2350	
- высота	4000/ 2600		4000	
База, мм	3770		4570	5070
Колея передних/задних, колес, мм	1820 / 1770			
Масса транспортного средства в снаряженном состоянии, кг	4010...4110/ 5400	4080...4180	4325...4415	4250...4370
Полная масса транспортного средства, кг				
- технически допустимая	5950			
Максимальная осевая масса, кг				
- на переднюю ось (технически допустимая)	2315			
- на заднюю ось (технически допустимая)	3635			
Максимальная масса прицепа, кг	буксировка прицепа не предусмотрена			

E-RU.MT22.B.00066

	2834EY, 2834FY, 2834GY, 2834JY, 2834HY, 2834KY, 2834UY, 2834WY, 2834YY, 2834ZY, 2834IY, 2834ZY, 2834LY, 2834TY/ 2834AY/ 2834BY/ 2834CY/ 2834VY	2834E5, 2834F5, 2834G5, 2834J5, 2834H5, 2834K5, 2834U5, 2834W5, 2834Y5, 2834Z5, 283415, 283425, 2834L5, 2834T5/ 2834A5/ 2834B5/ 2834C5/ 2834V5	2834E1, 2834F1, 2834G1, 2834J1, 2834H1, 2834K1, 2834U1, 2834W1, 2834Y1, 2834Z1, 283411, 283421, 2834L1, 2834T1/ 2834A1/ 2834B1/ 2834C1/ 2834V1	2834E7, 2834F7, 2834G7, 2834J7, 2834H7, 2834K7, 2834U7, 2834W7, 2834Y7, 2834Z7, 283417, 283427, 2834L7, 2834T7/ 2834A7/ 2834B7/ 2834C7/ 2834V7
Габаритные размеры, мм, max				
- длина	7900/ 8150/ 7900/ 8800/ 7900		8950/ 8650/ 8400/ 9300/ 8400	
- ширина	2350/ 2340/ 2340/ 2340/ 2340			
- высота	4000/ 3300/ 3300/ 3300/ 3300			
База, мм	4570		5070	
Колея передних/задних, колес, мм	1820 / 1770			
Масса транспортного средства в снаряженном состоянии, кг	4250...4370	3970...4125	4350...4425	4010...4245
Полная масса транспортного средства, кг				
- технически допустимая	4250...4370	3970...4125	4350...4425	4010...4245
Максимальная осевая масса, кг				
- на переднюю ось (технически допустимая)	2315	2635	2315	2635
- на заднюю ось (технически допустимая)	3635	3665	3635	3665
Максимальная масса прицепа, кг				
	2834E3, 2834F3, 2834G3, 2834J3, 2834H3, 2834K3, 2834U3, 2834W3, 2834Y3, 2834Z3, 283413, 283423, 2834L3, 2834T3/ 283433	2834E4, 2834F4, 2834G4, 2834J4, 2834H4, 2834K4, 2834U4, 2834W4, 2834Y4, 2834Z4, 283414, 283424, 2834L4, 2834T4	2834E6, 2834F6, 2834G6, 2834J6, 2834H6, 2834K6, 2834U6, 2834W6, 2834Y6, 2834Z6, 283416, 283426, 2834L6, 2834T6	2834E8, 2834F8, 2834G8, 2834J8, 2834H8, 2834K8, 2834U8, 2834W8, 2834Y8, 2834Z8, 283418, 283428, 2834L8, 2834T8
Габаритные размеры, мм, max				
- длина	6600/ 6165	6600	7900	8950
- ширина	2350/ 2380		2350	
- высота	4000/ 2600		4000	
База, мм	3770		4570	5070
Колея передних/задних, колес, мм	1820 / 1770			
Масса транспортного средства в снаряженном состоянии, кг	4315...4440/ 4370	3789...3980	4325...4415	4450...4785
Полная масса транспортного средства, кг				
- технически допустимая	6300			
Максимальная осевая масса, кг				
- на переднюю ось (технически допустимая)	2635			
- на заднюю ось (технически допустимая)	3665			
Максимальная масса прицепа, кг	буксировка прицепа не предусмотрена			

E-RU.MT22.B.00066

для модификаций на базе ТС и шасси:	3307, 3308	3309	33081
Двигатель (марка, тип)	ЗМЗ-5231 , четырех- тактный, с искровым зажиганием	Д-245.7ЕЗ дизель с турбонаддувом и промежуточ- ным охлаждением наддувочного воздуха	Д-245.7Е2
- количество и расположение цилиндров	8, V-образное	4, рядное	
- рабочий объем цилиндров, см ³	4678	4750	
- степень сжатия	7,6	17	
Максимальная мощность, кВт (мин ⁻¹), по методике Правил ЕЭК ООН № 85	82 (3200)	87,5 (2400)	86,2 (2400)
Максимальный крутящий момент, Нм (мин ⁻¹)	283 (1200)	417,3 (1400)	413,0 (1500)
Топливо	бензин с октановым числом не менее 80	дизельное	
Система питания (тип)	карбюраторная	впрыск топлива под давлением	
Карбюратор (тип, маркировка)	К-135Г, двухкамерный	-	
Блок управления (маркировка)	-	-	
ТНВД (тип, маркировка)	-	Robert Bosch Gmbh, CP3.3 или ЯЗДА, 833.1111005.01	ЯЗДА, 773-20.05
Форсунки (тип, маркировка)	-	Robert Bosch Gmbh, B 445 121 481 или ЯЗДА 455.1112010-73 или 455.1112010-74	ЯЗДА, 455.1112010-73 или 335.1112110-121
Нагнетатель воздуха (тип, маркировка)	-	CZ, C1771BS/5.32 (C14), 6668WBS3/5.31XM (C15) или БЗА, ТКР 6,5.1	CZ, 1470BS/5.32 (C14) или БЗА, ТКР 6,1
Воздушный фильтр (тип, маркировка)	3308-1109010	3309-1109010-10, с сухим бумажным эле- ментом	
Глушитель шума впуска (маркировка)	-	3309-1109410-10	
Система зажигания (тип)	батарейная, бесконтактная	-	
Распределитель (маркировка)	24.3706-10	-	
Коммутатор (маркировка)	131.3734 или 131.3734-01 или 90.3734 или 94.3734 или 94.3734-01	-	
Катушка (модуль) зажигания (марки- ровка)	Б116** или 3122.3705 или 41.3705	-	
Свечи (маркировка)	A11P	-	
для модификаций на базе ТС и шасси:	33098, 33088		33096, 33083
Двигатель (марка, тип)	ЯМЗ-53441		ISF 3.8s3154
- количество и расположение цилиндров		4, рядное	
- рабочий объем цилиндров, см ³	4430		3760
- степень сжатия	17,5		17,2
Максимальная мощность, кВт (мин ⁻¹), по методике Правил ЕЭК ООН № 85	99 (2300)		112 (2600)
Максимальный крутящий момент, Нм (мин ⁻¹)	417 (1200...2100)		491 (1200...1900)
Топливо		дизель	

E-RU.MT22.B.00066

	для мод. дв.:	ЯМЗ-53441	ISF 3.8s3154
Система питания (тип)			
ТНВД (тип, маркировка)		Robert Bosch GmbH, CP3.3 NH	Robert Bosch GmbH, CP3.3 NH, CR/CP3S3/L110/30-789S
Форсунки (тип, маркировка)		Robert Bosch GmbH, MV CRIN 3B 44S121693	Robert Bosch GmbH, 0 445
Нагнетатель воздуха (тип, маркировка)		Borg Warner, S200	Holset, HE211W
Воздушный фильтр (тип, маркировка)		33098-1109010, с сухим бумажным элементом	
	для мод. на базе ТС и шасси:	3307, 3308	3309, 33096, 33098, 33081, 33083, 33088
Система выпуска и нейтрализации отработавших газов			
Нейтрализатор (маркировка)		один глушитель и нейтрализатор отработавших газов совмещен с глушителем	один прямоточный глушитель в сборе с трубами, система нейтрализации отсутствует
Глушители (маркировка)		с шумопоглощающим наполнителем	
		367.1201010-16	3309-1201005, 33096-1201005 (для 33096)
			33081-1201005, 33083-1201005 (для 33083)
Трансмиссия (тип)			
Сцепление (марка, тип)		механическая фрикционное, сухое, однодисковое, с гидравлическим приводом	
Коробка передач (марка, тип)		ГАЗ, механическая, с ручным управлением, синхронизированная	
число передач и передаточные числа		вперед – 5, назад - 1	
	I -	6,555	
	II -	3,933	
	III -	2,376	
	IV -	1,442	
	V -	1,000	
	З.Х. -	5,735	
Раздаточная коробка (тип, маркировка)		ГАЗ, механическая, с ручным управлением	
- число передач и передаточные числа		низшее – 1,982 высшее – 1,000	
Главная передача (тип, маркировка)		одинарная, гипоидная	
- передаточное число		4,556 (для мод. на базе ТС и шасси: ГАЗ-3309); 6,170 (для мод. на базе ТС и шасси: ГАЗ-3307, ГАЗ-3308); 5,500 (для мод. на базе ТС и шасси: ГАЗ-33081)	
Подвеска			
Передняя (описание)		зависимая, на двух продольных полуэллиптических рессорах, с гидравлическими телескопическими амортизаторами	
Задняя (описание)		для мод. на базе ТС и шасси: ГАЗ-3307, ГАЗ-3309?? - зависимая, на двух основных и двух дополнительных продольных полуэллиптических рессорах; для мод. на базе ТС и шасси: ГАЗ-3308?? - зависимая, на двух продольных полуэллиптических рессорах, с гидравлическими телескопическими амортизаторами	
Рулевое управление (описание)			
		для мод. на базе ТС и шасси: ГАЗ-3307 - рулевой привод без гидроусилителем; для мод. на базе ТС и шасси: ГАЗ-3308??, ГАЗ-3309?? - рулевой привод с гидроусилителем	
- рулевой механизм (тип, маркировка)		для мод. на базе ТС и шасси: - рулевой механизм типа «глобоидальный червяк – трехгребневый ролик»; для мод. на базе ТС и шасси: ГАЗ-3308??, ГАЗ-3309?? - рулевой механизм типа «винт – шариковая гайка – рейка – сектор»	

E-RU.MT22.B.00066

Тормозные системы		
Рабочая (описание)	пневмогидравлическая или гидравлическая, двухконтурная, с разделением на контуры по осям, с АБС; тормозные механизмы всех колес барабанного типа	
Запасная (описание)	каждый контур рабочей тормозной системы	
Стояночная (описание)	механический привод к тормозным механизмам задних колес (для мод. на базе ТС и шасси: ГАЗ-3307, ГАЗ-3309??); трансмиссионный тормоз, с механическим приводом (для мод. на базе ТС и шасси: ГАЗ-3308??)	
Вспомогательная (износостойкая) (описание)	-	
- усилитель (маркировка)	3309-3510009 – пневматический усилитель с главным цилиндром; 3310-3510010 – пневматический усилитель, мембранный	
- компрессор (маркировка)	А29.05.000-А БЗА или 66-11-3509015-10 или 562.3509015 – поршневой, одноцилиндровый, с воздушным охлаждением	
- тормозные камеры/цилиндры (маркировка)	3309-3505010 – главный цилиндр	
- цилиндр колесный переднего тормоза	3309-3501340	
- цилиндр колесный заднего тормоза	3309-3502340	
Шины		
- размерность	8.25 R20	12.00 R18
- минимально допустимый индекс нагрузки	125/122 или 130/128	129
- скоростная категория	J	
- статический радиус, мм	457	505
Оборудование транспортного средства	стеллажи, ящики, полки, шкафы, столы, рундуки, лебедки, кенгуринги, климатические установки (хладагент R-134a), отопители, оборудование для автономного энергоснабжения, багажники на крыше, лестницы на крышу; лабораторное оборудование – для 28342?; аварийно-спасательное оборудование и инструмент, средства связи и освещения, средства индивидуальной защиты и оказания первой помощи – для 2834Н?, 2834К?, 2834U?, 2834Y?; оборудование, инструмент, верстаки, газовые баллоны - для 2834Z?; СГУ или проблесковый маячок синего цвета (для автомобилей оперативных служб) – для 2834Н?, 2834К?, 2834U?, 2834Y?; световая панель или проблесковый маячок желтого цвета (для автомобилей дорожных служб) – для 2834W?, 2834A?, 2834B?, 2834D?, 2834C?, 2834V?, 2834MU, 2834NU	

Руководитель органа по сертификации

подпись

М.И. Грифф

инициалы, фамилия

E-RU.MT22.B.00066

ОПИСАНИЕ МАРКИРОВКИ ТРАНСПОРТНОГО СРЕДСТВА

1. Место расположения и форма знака обращения на рынке:

Рядом с табличкой изготовителя.

Знак обращения на рынке выполнен в соответствии с Постановлением Правительства Российской Федерации от 19 ноября 2003 г. № 696.

2. Место расположения таблички изготовителя:

на задней стойке проема правой двери кабины.

3. Место расположения идентификационного номера:

3.1. На табличке изготовителя.

3.2. На нижнем фланце правой боковины кабины.

4. Структура и содержание идентификационного номера (номеров) транспортных средств:

1	2	3	4	5	6	7	8	9	10	11	12	13	14	15	16	17
X	U	4	2	8	3	4	?	?	?	?	?	?	?	?	?	?

поз. 1 - 3: Международный идентификационный код изготовителя (WMI):

XU4 - ООО "АвтоМаш"

поз. 4 - 9: обозначение модификации транспортного средства:

2834EJ, 2834FJ, 2834GJ, 2834JJ, 2834HJ, 2834KJ, 2834UJ, 2834WJ, 2834YJ, 2834ZJ,
 28341J, 28342J, 2834LJ, 2834TJ, 28343J, 2834EK, 2834FK, 2834GK, 2834JK, 2834HK,
 2834KK, 2834UK, 2834WK, 2834YK, 2834ZK, 28341K, 28342K, 2834LK, 2834TK, 2834EL,
 2834FL, 2834GL, 2834JL, 2834HL, 2834KL, 2834UL, 2834WL, 2834YL, 2834ZL, 28341L,
 28342L, 2834AL, 2834DL, 2834BL, 2834VL, 2834LL, 2834TL, 2834EN, 2834FN, 2834GN,
 2834JN, 2834HN, 2834KN, 2834UN, 2834WN, 2834YN, 2834ZN, 28341N, 28342N, 2834LN,
 2834TN, 2834EP, 2834FP, 2834GP, 2834JP, 2834HP, 2834KP, 2834UP, 2834WP, 2834YP,
 2834ZP, 28341P, 28342P, 2834AP, 2834DP, 2834BP, 2834VP, 2834LP, 2834TP, 2834ER,
 2834FR, 2834GR, 2834JR, 2834HR, 2834KR, 2834UR, 2834WR, 2834YR, 2834ZR, 28341R,
 28342R, 2834LR, 2834TR, 2834EE, 2834FE, 2834GE, 2834JE, 2834HE, 2834KE, 2834UE,
 2834WE, 2834YE, 2834ZE, 28341E, 28342E, 2834LE, 2834TE, 28343E, 2834EF, 2834FF,
 2834GF, 2834JF, 2834HF, 2834KF, 2834UF, 2834WF, 2834YF, 2834ZF, 28341F, 28342F,
 2834LF, 2834TF, 2834ES, 2834FS, 2834GS, 2834JS, 2834HS, 2834KS, 2834US, 2834WS,
 2834YS, 2834ZS, 28341S, 28342S, 2834AS, 2834CS, 2834BS, 2834VS, 2834LS, 2834TS,
 2834ET, 2834FT, 2834GT, 2834JT, 2834HT, 2834KT, 2834UT, 2834WT, 2834YT, 2834ZT,
 28341T, 28342T, 2834LT, 2834TT, 2834EU, 2834FU, 2834GU, 2834JU, 2834HU, 2834KU,
 2834UU, 2834WU, 2834YU, 2834ZU, 28341U, 28342U, 2834MU, 2834DU, 2834BU,
 2834NU, 2834LU, 2834TU, 2834EV, 2834FV, 2834GV, 2834JV, 2834HV, 2834KV, 2834UV,
 2834WV, 2834YV, 2834ZV, 28341V, 28342V, 2834LV, 2834TV, 2834EW, 2834FW,
 2834GW, 2834JW, 2834HW, 2834KW, 2834UW, 2834WW, 2834YW, 2834ZW, 28341W,
 28342W, 2834LW, 2834TW, 28343W, 2834EX, 2834FX, 2834GX, 2834JX, 2834HX,
 2834KX, 2834UX, 2834WX, 2834YX, 2834ZX, 28341X, 28342X, 2834LX, 2834TX,
 2834EY, 2834FY, 2834GY, 2834JY, 2834HY, 2834KY, 2834UY, 2834WY, 2834YY

E-RU.MT22.B.00066

ОПИСАНИЕ МАРКИРОВКИ ТРАНСПОРТНОГО СРЕДСТВА

- поз. 4 - 9:
(продолжение) 2834ZY, 28341Y, 28342Y, 2834AY, 2834CY, 2834BY, 2834VY, 2834LY, 2834TY, 2834EZ, 2834FZ, 2834GZ, 2834JZ, 2834HZ, 2834KZ, 2834UZ, 2834WZ, 2834YZ, 2834ZZ, 28341Z, 28342Z, 2834LZ, 2834TZ, 2834E1, 2834F1, 2834G1, 2834J1, 2834H1, 2834K1, 2834U1, 2834W1, 2834Y1, 2834Z1, 283411, 283421, 2834A1, 2834C1, 2834B1, 2834V1, 2834L1, 2834T1, 2834E2, 2834F2, 2834G2, 2834J2, 2834H2, 2834K2, 2834U2, 2834W2, 2834Y2, 2834Z2, 283412, 283422, 2834L2, 2834T2, 2834E3, 2834F3, 2834G3, 2834J3, 2834H3, 2834K3, 2834U3, 2834W3, 2834Y3, 2834Z3, 283413, 283423, 2834L3, 2834T3, 283433, 2834E4, 2834F4, 2834G4, 2834J4, 2834H4, 2834K4, 2834U4, 2834W4, 2834Y4, 2834Z4, 283414, 283424, 2834L4, 2834T4, 2834E5, 2834F5, 2834G5, 2834J5, 2834H5, 2834K5, 2834U5, 2834W5, 2834Y5, 2834Z5, 283415, 283425, 2834A5, 2834C5, 2834B5, 2834V5, 2834L5, 2834T5, 2834E6, 2834F6, 2834G6, 2834J6, 2834H6, 2834K6, 2834U6, 2834W6, 2834Y6, 2834Z6, 283416, 283426, 2834L6, 2834T6, 2834E7, 2834F7, 2834G7, 2834J7, 2834H7, 2834K7, 2834U7, 2834W7, 2834Y7, 2834Z7, 283417, 283427, 2834A7, 2834C7, 2834B7, 2834V7, 2834L7, 2834T7, 2834E8, 2834F8, 2834G8, 2834J8, 2834H8, 2834K8, 2834U8, 2834W8, 2834Y8, 2834Z8, 283418, 283428, 2834L8, 2834T8
- поз. 10: Год выпуска или модельный год согласно Таблице 1 Приложения № 8 к техническому регламенту о безопасности колесных транспортных средств.
- поз. 11 - 17: Производственный номер транспортного средства.

Руководитель органа по сертификации

подпись

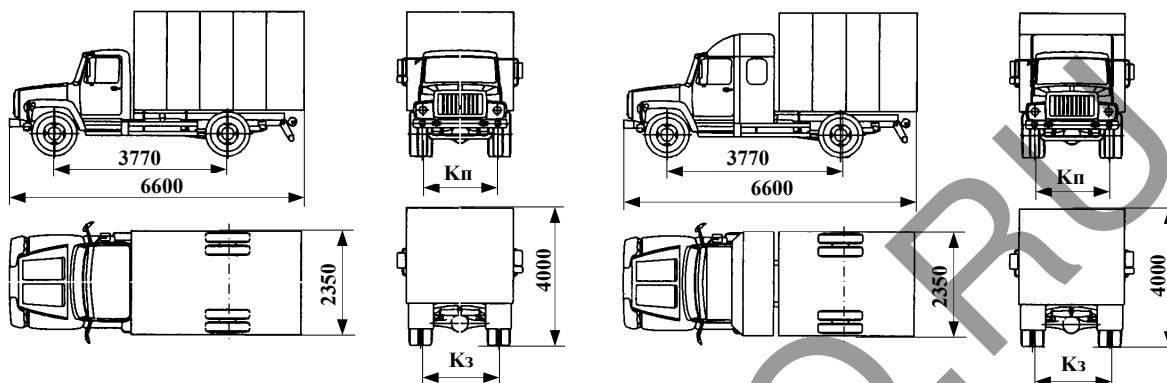
М.И. Грифф

инициалы, фамилия

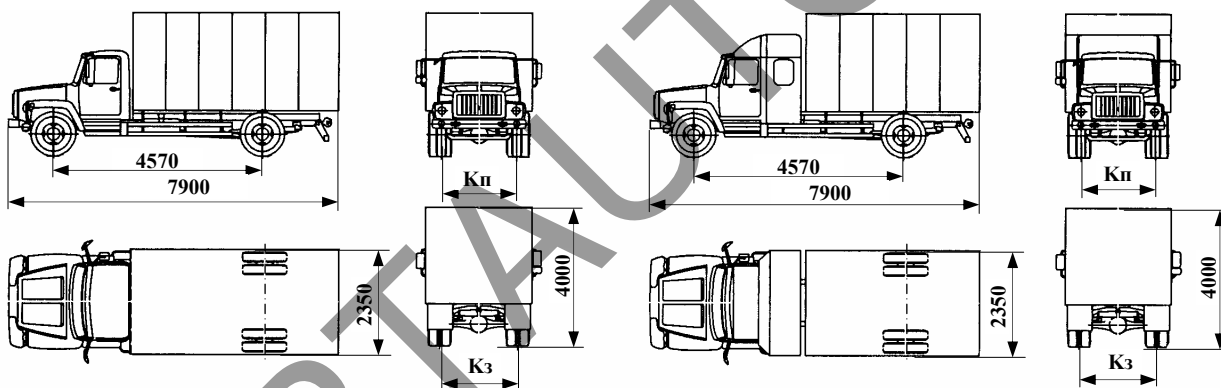
E-RU.MT22.B.00066

ОБЩИЙ ВИД ТРАНСПОРТНОГО СРЕДСТВА 2834??

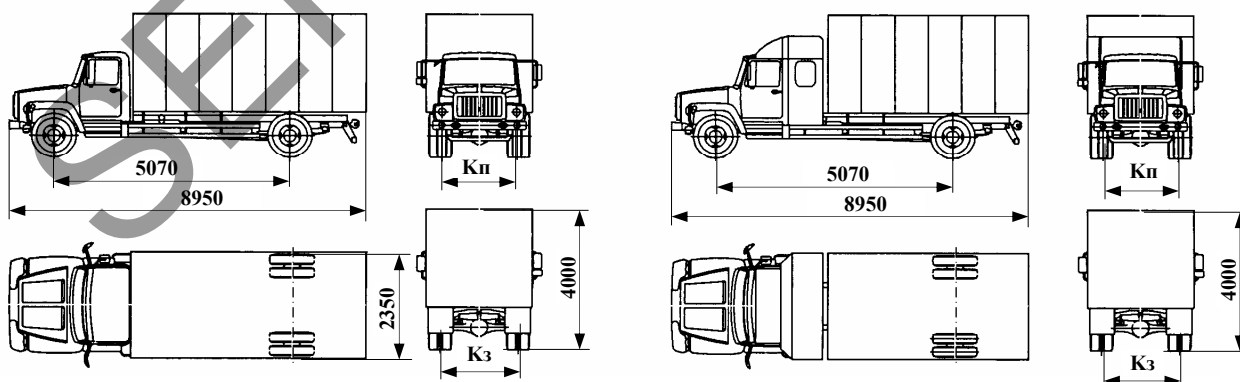
модификации 2834EJ, 2834FJ, 2834GJ, 2834EE, 2834FE, 2834GE, 2834EW*, 2834FW*, 2834GW*,
2834E3*, 2834F3*, 2834G3*



модификации 2834EL, 2834FL, 2834GL, 2834ES, 2834FS, 2834GS, 2834EY*, 2834FY*, 2834GY*,
2834E5*, 2834F5*, 2834G5*



модификации 2834EP, 2834FP, 2834GP, 2834EU, 2834FU, 2834GU, 2834E1*, 2834F1*, 2834G1*,
2834E7*, 2834F7*, 2834G7*



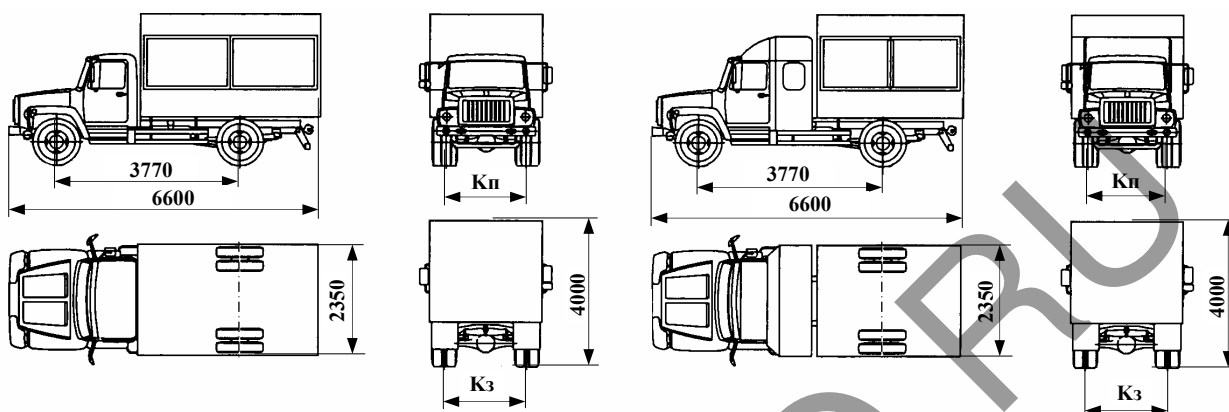
Kп =1630/1820*– колю передних колес

Kз =1690/1770*– колю задних колес

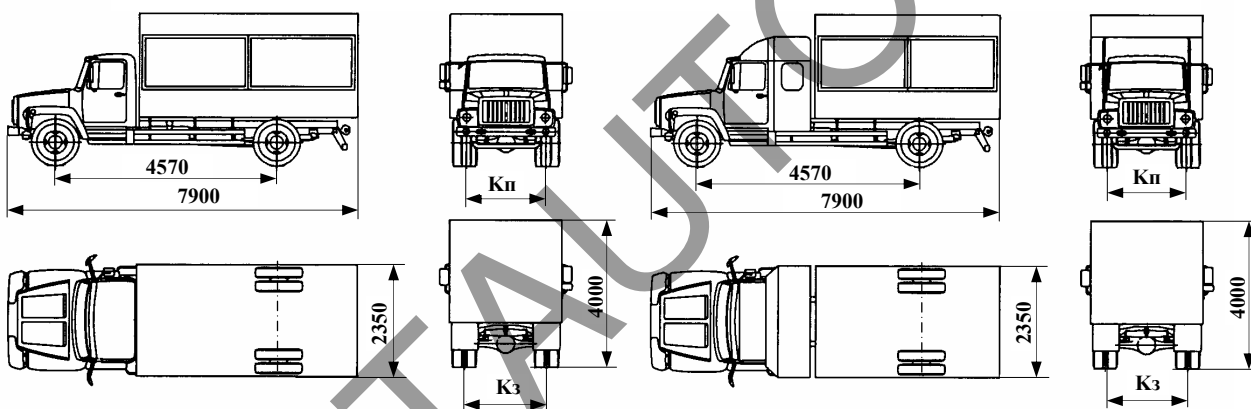
E-RU.MT22.B.00066

ОБЩИЙ ВИД ТРАНСПОРТНОГО СРЕДСТВА 2834??

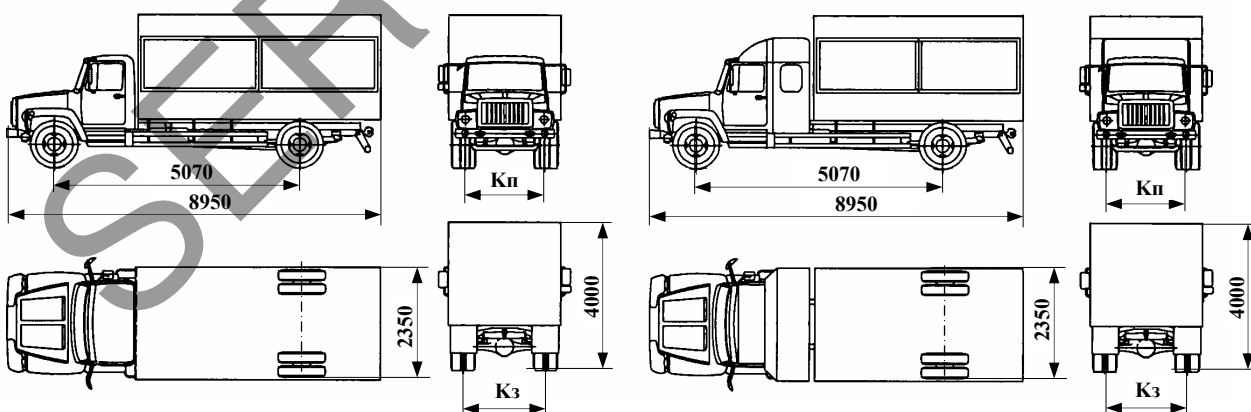
модификации 2834JJ, 2834JE, 2834JW*, 2834J3*



модификации 2834JL, 2834JS, 2834JY*, 2834J5*



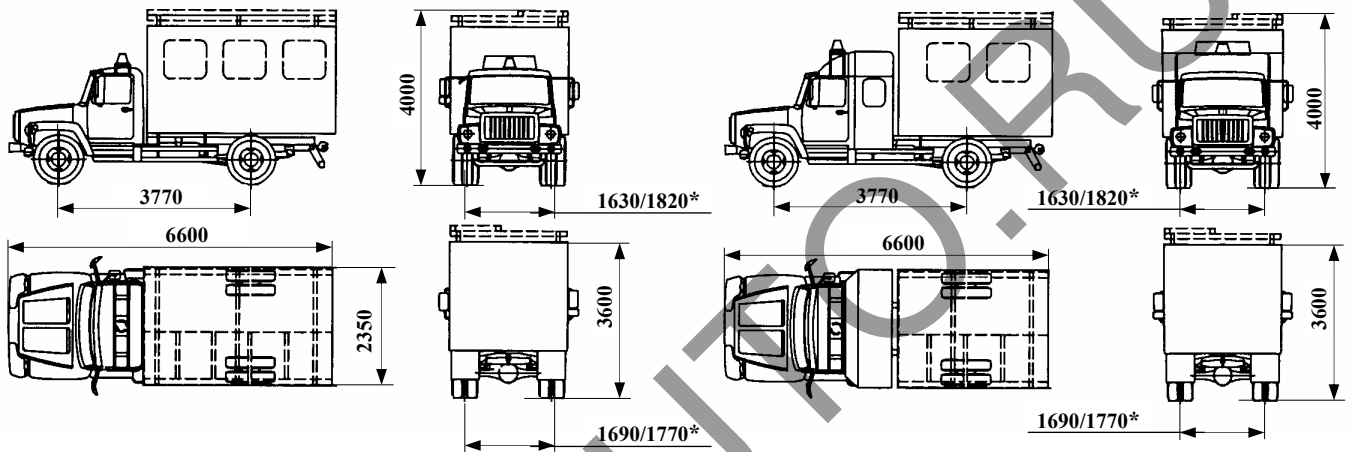
модификации 2834JP, 2834JU, 2834J1*, 2834J7*

 $K_{п} = 1630/1820^*$ – колея передних колес $K_{з} = 1690/1770^*$ – колея задних колес

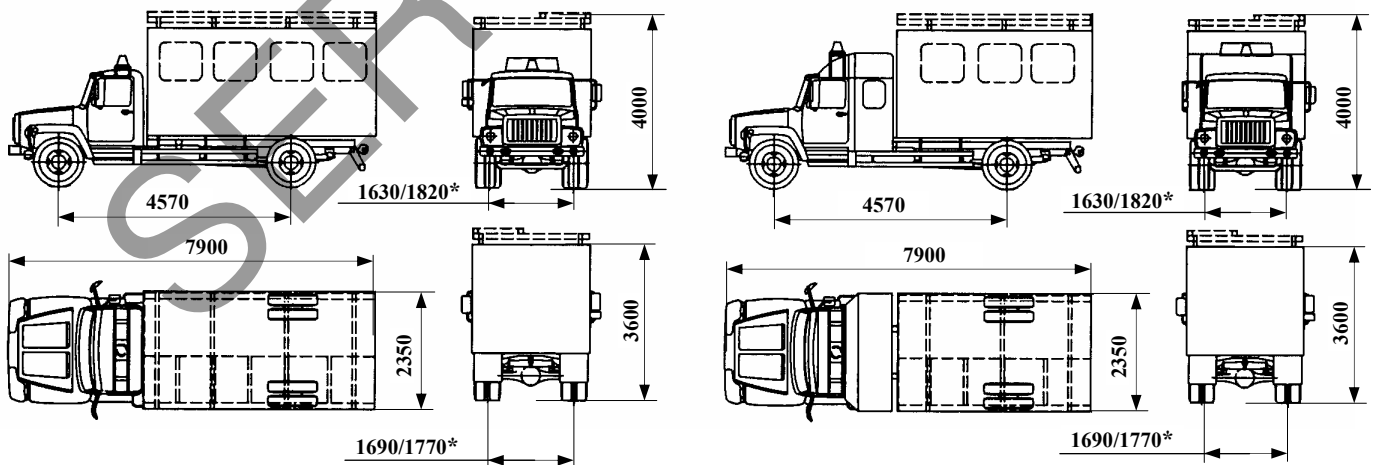
E-RU.MT22.B.00066

ОБЩИЙ ВИД ТРАНСПОРТНОГО СРЕДСТВА 2834??

модификации 2834HJ, 2834KJ, 2834UJ, 2834WJ, 2834YJ, 2834ZJ, 28341J, 28342J, 2834HE, 2834KE, 2834UE, 2834WE, 2834YE, 2834ZE, 28341E, 28342E, 2834HW*, 2834KW*, 2834UW*, 2834WW*, 2834YW*, 2834ZW*, 28341W*, 28342W*, 2834H3*, 2834K3*, 2834U3*, 2834W3*, 2834Y3*, 2834Z3*, 283413*, 283423*



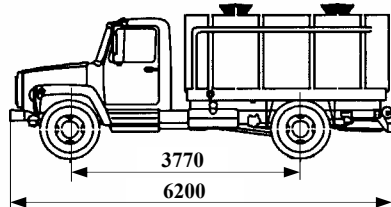
модификации 2834HL, 2834KL, 2834UL, 2834WL, 2834YL, 2834ZL, 28341L, 28342L, 2834HS, 2834KS, 2834US, 2834WS, 2834YS, 2834ZS, 28341S, 28342S, 2834HY*, 2834KY*, 2834UY*, 2834WY*, 2834YY*, 2834ZY*, 28341Y*, 28342Y*, 2834H5*, 2834K5*, 2834U5*, 2834W5*, 2834Y5*, 2834Z5*, 283415*, 283425*



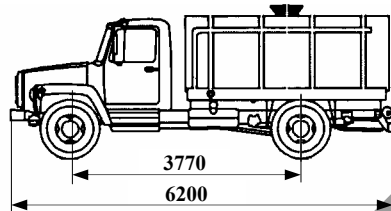
E-RU.MT22.B.00066

ОБЩИЙ ВИД ТРАНСПОРТНОГО СРЕДСТВА 2834??

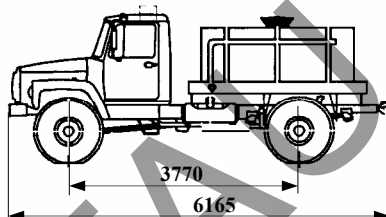
модификации 28343J, 28343E



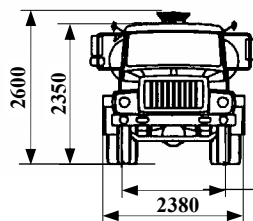
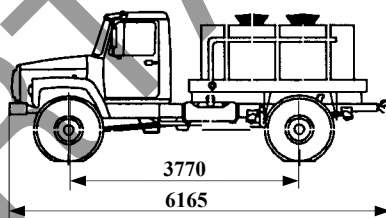
модификации 28343J, 28343E



модификации 283433*, 28343W*



модификации 283433*, 28343W*



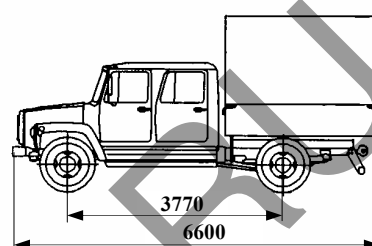
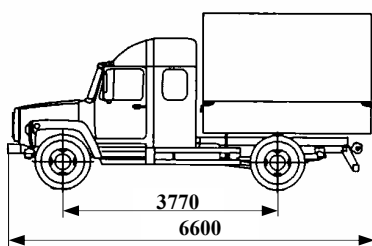
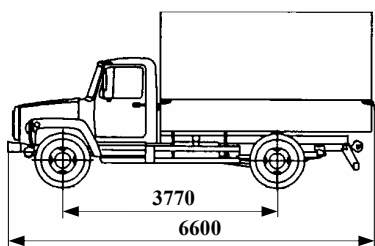
1630/1820* колея передних колес

1690/1770* колея задних колес

E-RU.MT22.B.00066

ОБЩИЙ ВИД ТРАНСПОРТНОГО СРЕДСТВА 2834??

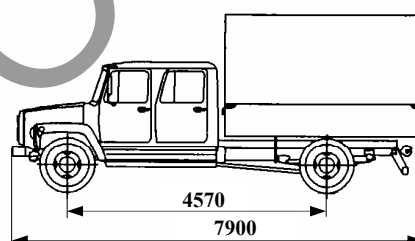
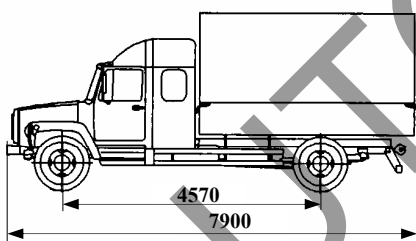
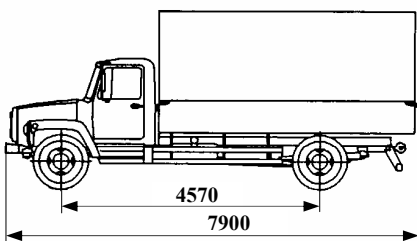
модификации 2834LJ, 2834LE, 2834LW*, 2834L3*



модификации 2834LK, 2834LF, 2834LX*, 2834L4*

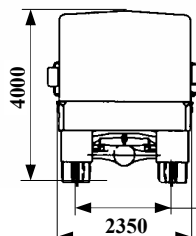
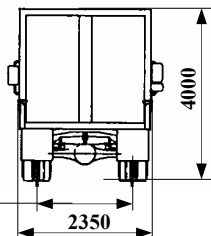
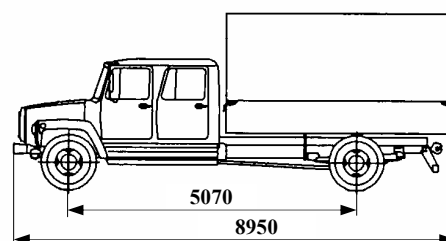
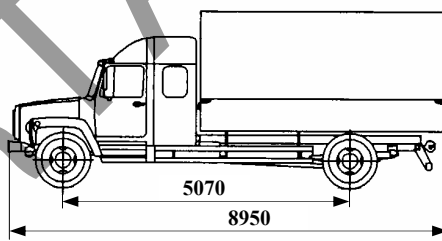
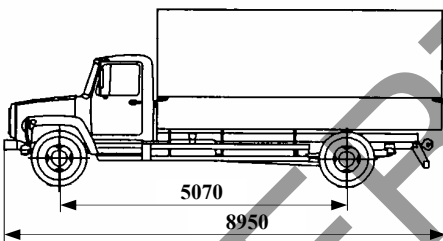
модификации 2834LL, 2834LS, 2834LY*, 2834L5*

модификации 2834LN, 2834LT, 2834LZ*, 2834L6*



модификации 2834LP, 2834LU, 2834L1*, 2834L7*

модификации 2834LR, 2834LV, 2834L2*, 2834L8*

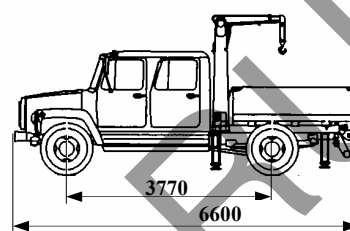
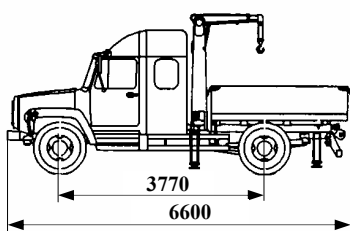
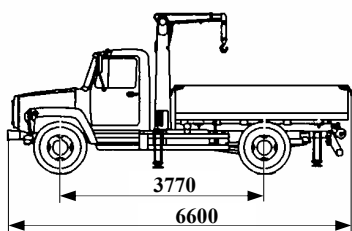


коля передних колес	1630/1820*
коля задних колес	1690/1770*

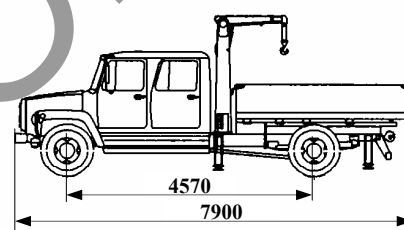
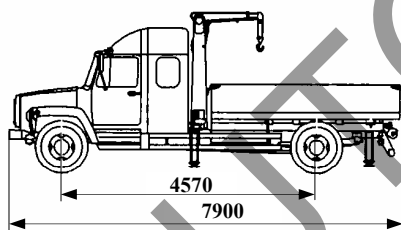
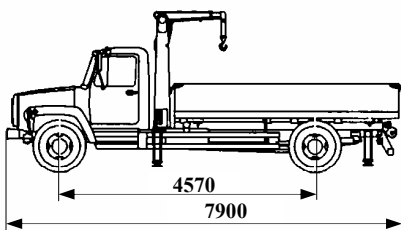
1630/1820*	коля передних колес
1690/1770*	коля задних колес

E-RU.MT22.B.00066

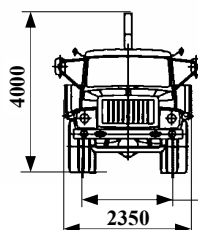
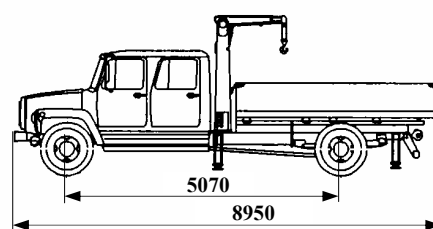
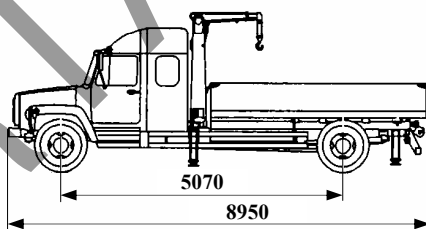
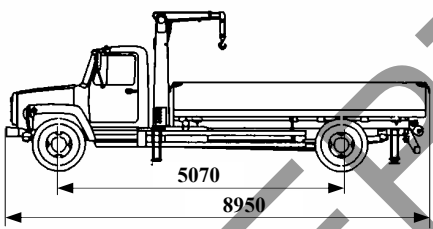
ОБЩИЙ ВИД ТРАНСПОРТНОГО СРЕДСТВА 2834??

модификации 2834TJ, 2834TE,
2834TW*, 2834T3*модификации 2834TK, 2834TF,
2834TX*, 2834T4*

модификации 2834TL, 2834TS, 2834TY*, 2834T5*

модификации 2834TN, 2834TT,
2834TZ*, 2834T6*

модификации 2834TR, 2834TU, 2834T1*, 2834T7*

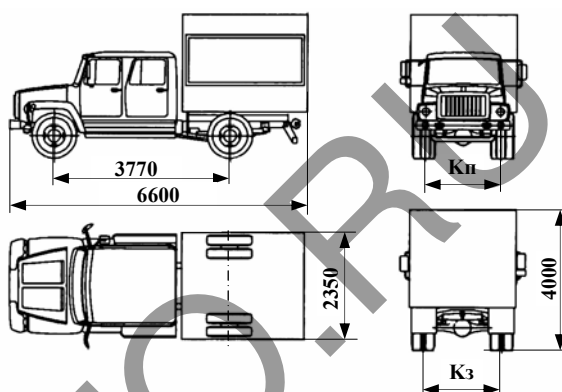
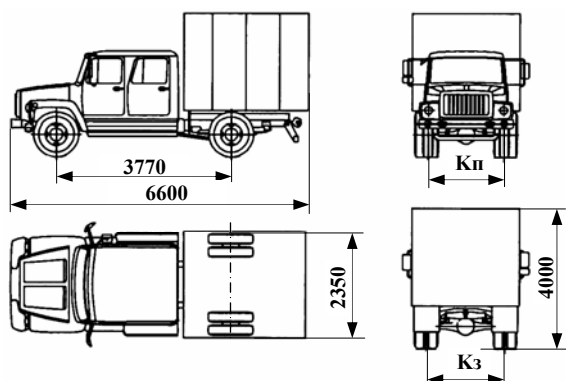
модификации 2834TR, 2834TV,
2834T2*, 2834T8*1630/1820* коля передних колес
1690/1770* коля задних колес

E-RU.MT22.B.00066

ОБЩИЙ ВИД ТРАНСПОРТНОГО СРЕДСТВА 2834??

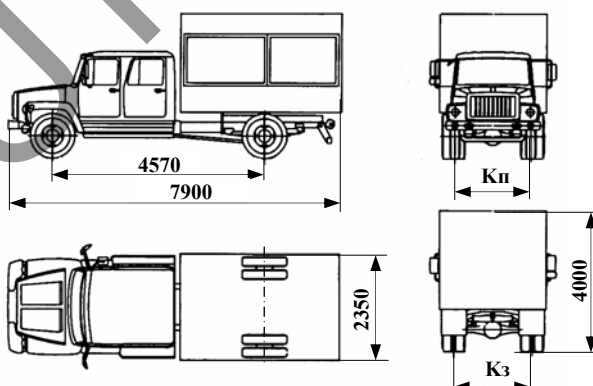
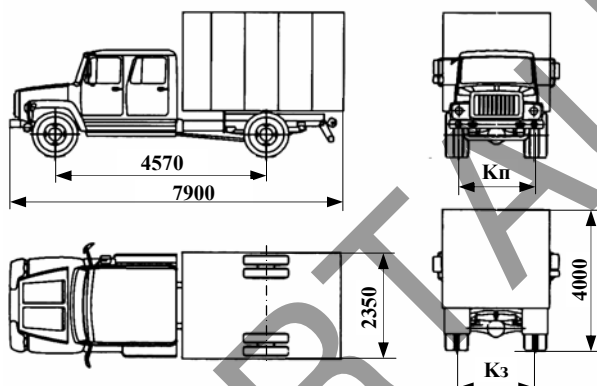
модификации 2834ЕК, 2834FK, 2834GK,
2834ЕF, 2834FF, 2834GF, 2834ЕХ*, 2834FX*,
2834GX*, 2834Е4*, 2834F4*, 2834G4*

модификации 2834JK, 2834JF,
2834JX*, 2834J4*



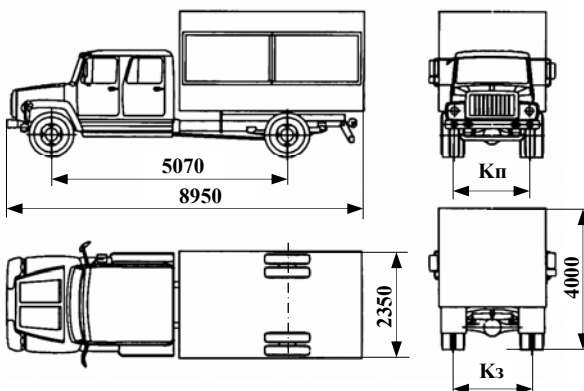
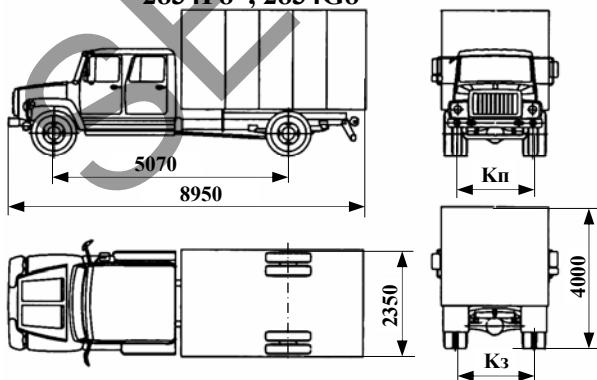
модификации 2834ЕН, 2834FN, 2834GN, 2834ЕТ,
2834FT, 2834GT, 2834ЕZ*, 2834FZ*, 2834GZ*,
2834Е6*, 2834F6*, 2834G6*

модификации 2834JN, 2834JT, 2834JZ*,
2834J6*



модификации 2834ЕР, 2834FR, 2834GR, 2834ЕV,
2834FV, 2834GV, 2834Е2*, 2834F2*, 2834G2*, 2834Е8*,
2834F8*, 2834G8*

модификации 2834JR, 2834JV,
2834J2*, 2834J8*



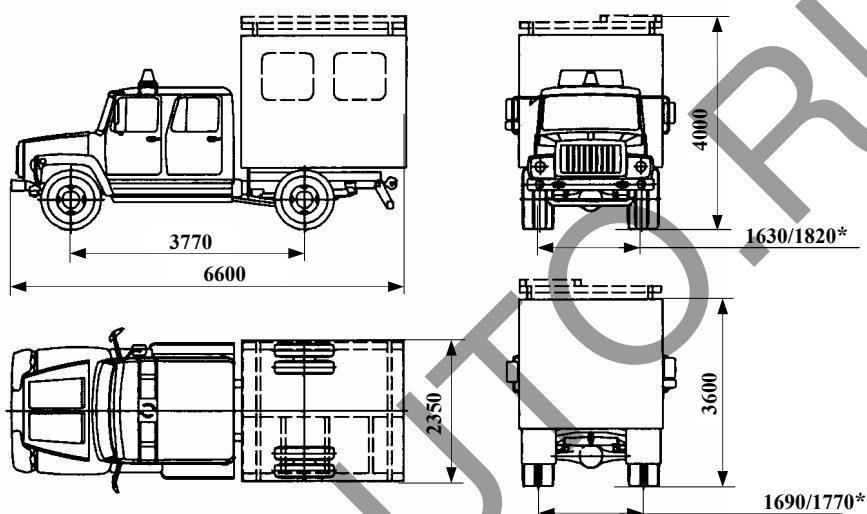
Кп =1630/1820*– колея передних колес

Кз =1690/1770*– колея задних колес

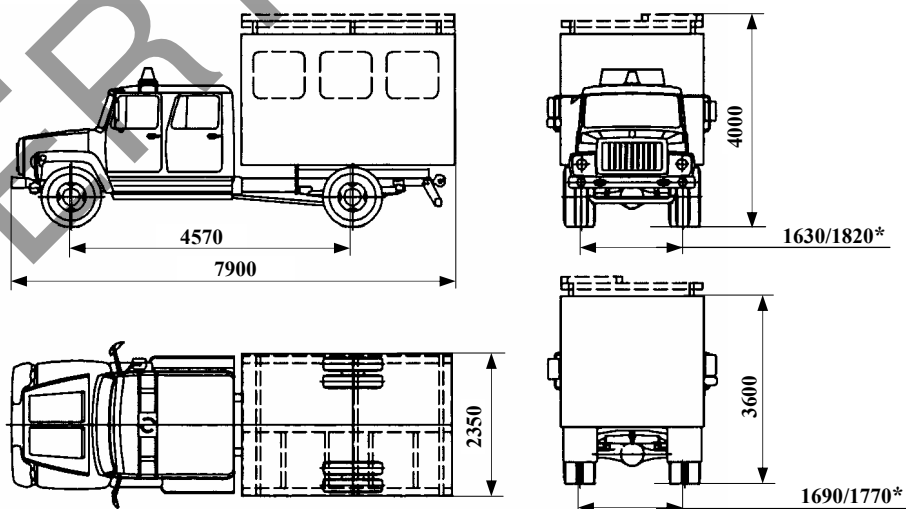
E-RU.MT22.B.00066

ОБЩИЙ ВИД ТРАНСПОРТНОГО СРЕДСТВА 2834??

модификации 2834НК, 2834КК, 2834УК, 2834WK, 2834YK, 2834ZK, 28341K, 28342K, 2834HF, 2834KF, 2834UF, 2834WF, 2834YF, 2834ZF, 28341F, 28342F, 2834HX*, 2834KX*, 2834UX*, 2834WX*, 2834YX*, 2834ZX*, 28341X*, 28342X*, 2834H4*, 2834K4*, 2834U4*, 2834W4*, 2834Y4*, 2834Z4*, 283414*, 283424*



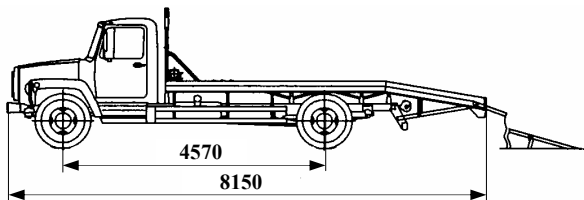
модификации 2834HN, 2834KN, 2834UN, 2834WN, 2834YN, 2834ZN, 28341N, 28342N, 2834HT, 2834KT, 2834UT, 2834WT, 2834YT, 2834ZT, 28341T, 28342T, 2834HZ*, 2834KZ*, 2834UZ*, 2834WZ*, 2834YZ*, 2834ZZ*, 28341Z*, 28342Z*, 2834H6*, 2834K6*, 2834U6*, 2834W6*, 2834Y6*, 2834Z6*, 283416*, 283426*



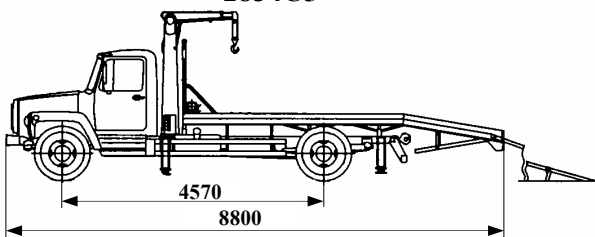
E-RU.MT22.B.00066

ОБЩИЙ ВИД ТРАНСПОРТНОГО СРЕДСТВА 2834??

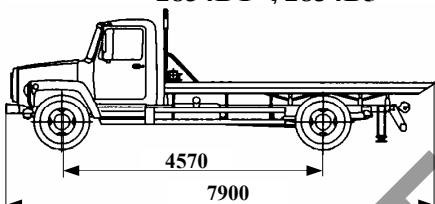
модификации 2834AL, 2834AS,
2834AY*, 2834A5*



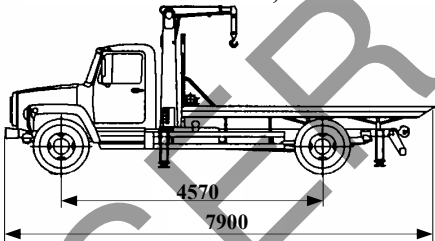
модификации 2834DL, 2834CS, 2834CY*,
2834C5*



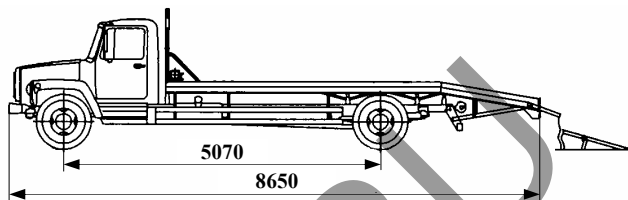
модификации 2834BL, 2834BS,
2834BY*, 2834B5*



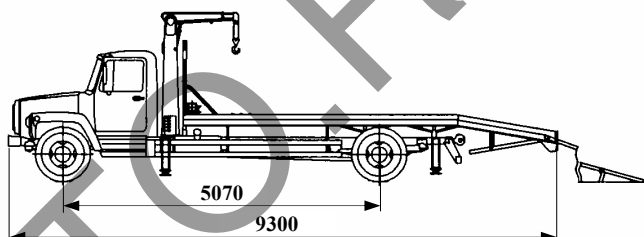
модификации 2834VL, 2834VS,
2834VY*, 2834V5*



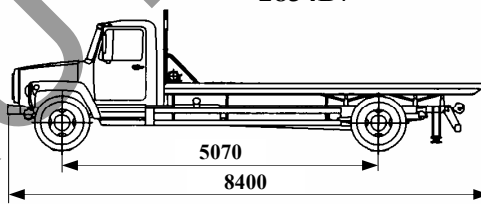
модификации 2834AP, 2834MU, 2834A1*,
2834A7*



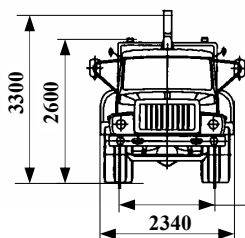
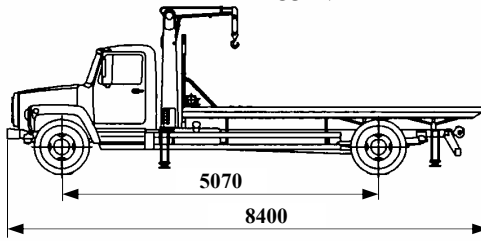
модификации 2834DP, 2834DU, 2834C1*,
2834C7*



модификации 2834BP, 2834BU, 2834B1*,
2834B7*



модификации 2834VP, 2834NU, 2834V1*,
2834V7*



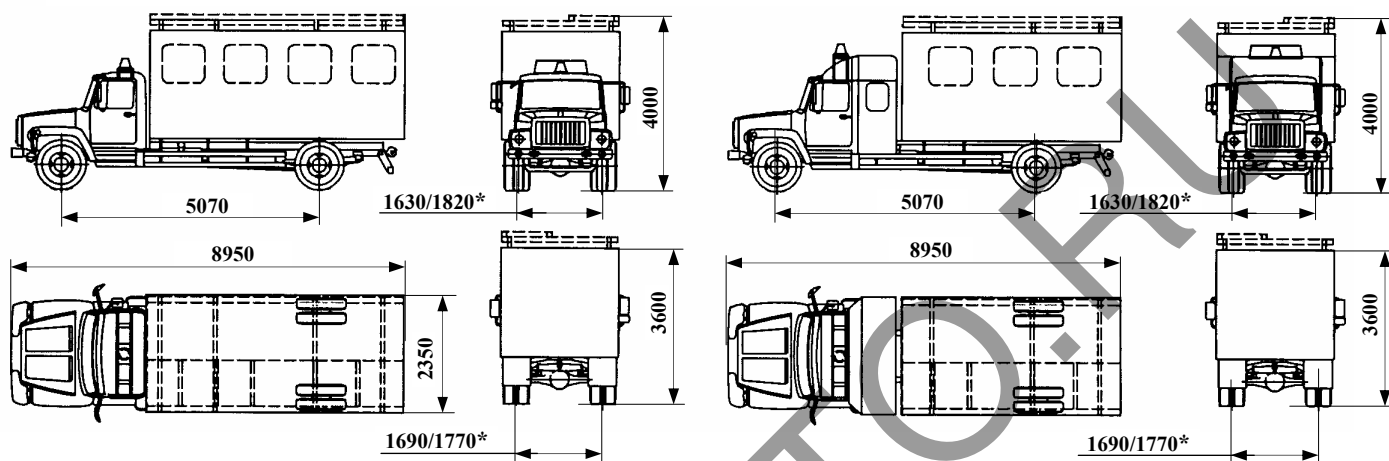
1630/1820* колея передних колес

1690/1770* колея задних колес

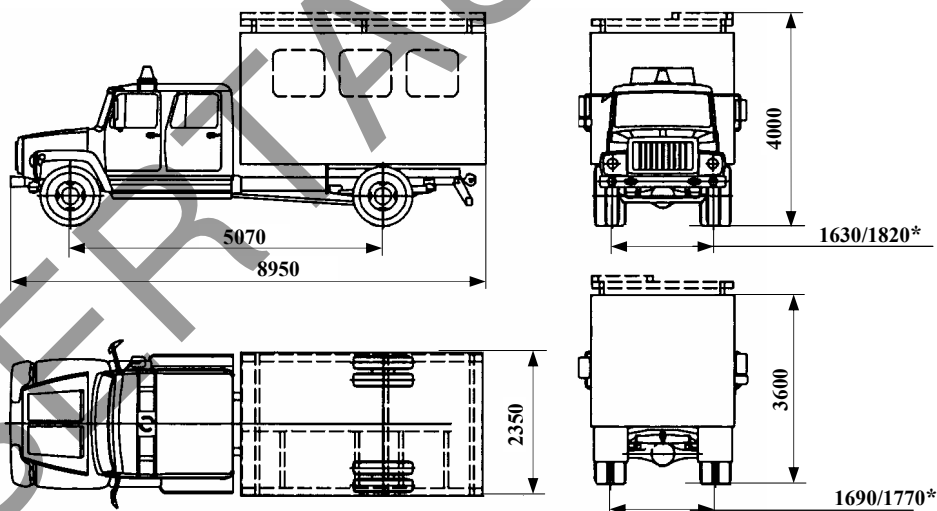
E-RU.MT22.B.00066

ОБЩИЙ ВИД ТРАНСПОРТНОГО СРЕДСТВА 2834??

модификации 2834HP, 2834KP, 2834UP, 2834WP, 2834YP, 2834ZP, 28341P, 28342P, 2834HU, 2834KU, 2834UU, 2834WU, 2834YU, 2834ZU, 28341U, 28342U, 2834H1*, 2834K1*, 2834U1*, 2834W1*, 2834Y1*, 2834Z1*, 283411*, 283421*, 2834H7*, 2834K7*, 2834U7*, 2834W7*, 2834Y7*, 2834Z7*, 283417*, 283427*



модификации 2834HR, 2834KR, 2834UR, 2834WR, 2834YR, 2834ZR, 28341R, 28342R, 2834HV, 2834KV, 2834UV, 2834WV, 2834YV, 2834ZV, 28341V, 28342V, 2834H2*, 2834K2*, 2834U2*, 2834W2*, 2834Y2*, 2834Z2*, 283412*, 283422*, 2834H8*, 2834K8*, 2834U8*, 2834W8*, 2834Y8*, 2834Z8*, 283418*, 283428*



Варианты планировки двухрядной кабины

