

E-RU.MT22.B.00067

03 ноября 2011 г.

31 декабря 2012 г.

**СПЕЦИАЛЬНЫХ И СПЕЦИАЛИЗИРОВАННЫХ АВТОТРАНСПОРТНЫХ СРЕДСТВ И УСЛУГ НА  
АВТОМОБИЛЬНОМ ТРАНСПОРТЕ (ОС САТС) НЕКОММЕРЧЕСКОЙ ОРГАНИЗАЦИИ "ФОНД  
РАЗВИТИЯ СЕРТИФИКАЦИИ СПЕЦАВТОТРАНСПОРТА, СРЕДСТВ МЕХАНИЗАЦИИ И  
ТЕХНОЛОГИЙ ВЫПОЛНЕНИЯ РАБОТ В СТРОИТЕЛЬСТВЕ" ("САМТ-ФОНД")**

РФ, 105062, г. Москва, Подсосенский пер., д.21, стр.3, ОГРН 1077700018796, № РОСС RU.0001.10MT22  
от 03.06.2009 г. до 03.06.2014 г., тел. (495) 916-28-58, факс: (495) 917-21-60, E-mail: [griff@samt-fond.ru](mailto:griff@samt-fond.ru)

МАРКА	-
КОММЕРЧЕСКОЕ НАИМЕНОВАНИЕ	-
ТИП	3034
ШАССИ	шасси и базовые транспортные средства: ГАЗ-3307 – для 3034?Н, 3034?J, 3034?К, 3034?L, 3034?М, 3034?N; ГАЗ-3309, 33096, 33098 – для 3034?Р, 3034?R, 3034?S, 3034?Т, 3034?U, 3034?V; ГАЗ-3308 – для 3034?W, 3034?X, 3034?Y, 3034?Z, 3034?1, 3034?2; ГАЗ-33081, 33083, 33088 – для 3034?3, 3034?4, 3034?5, 3034?6, 3034?7, 3034?8
МОДИФИКАЦИИ	3034АН, 3034ВН, 3034СН, 3034ДН, 3034ЕН, 3034ФН, 3034ГН, 3034НН, 3034ЈН, 3034КН, 3034ЛН, 3034МН, 3034НН, 3034РН, 3034РН, 3034АЈ, 3034ВЈ, 3034СЈ, 3034ДЈ, 3034ФЈ, 3034ГЈ, 3034НЈ, 3034ЈЈ, 3034КЈ, 3034ЛЈ, 3034МЈ, 3034НЈ, 3034РЈ, 3034РЈ, 3034АК, 3034ВК, 3034СК, 3034ДК, 3034ФК, 3034ГК, 3034НК, 3034ЈК, 3034КК, 3034ЛК, 3034МК, 3034НК, 3034СК, 3034VK, 3034TK, 3034UK, 3034PK, 3034RK, 3034AL, 3034BL, 3034CL, 3034DL, 3034FL, 3034GL, 3034HL, 3034JL, 3034KL, 3034LL, 3034ML, 3034NL, 3034PL, 3034RL, 3034AM, 3034BM, 3034CM, 3034DM, 3034FM, 3034GM, 3034HM, 3034JM, 3034KM, 3034LM, 3034MM, 3034NM, 3034SM, 3034VM, 3034TM, 3034UM, 3034PM, 3034RM, 3034AN, 3034BN, 3034CN, 3034DN, 3034FN, 3034GN, 3034HN, 3034JN, 3034KN, 3034LN, 3034MN, 3034NN, 3034PN, 3034RN, 3034AP, 3034BP, 3034CP, 3034DP, 3034EP, 3034FP, 3034GP, 3034HP, 3034JP, 3034KP, 3034LP, 3034MP, 3034NP, 3034PP, 3034RP, 3034AR, 3034BR, 3034CR, 3034DR, 3034FR, 3034GR, 3034HR, 3034JR, 3034KR, 3034LR, 3034MR, 3034NR, 3034PR, 3034RR, 3034AS, 3034BS, 3034CS, 3034DS, 3034FS, 3034GS, 3034HS, 3034JS, 3034KS, 3034LS, 3034MS, 3034NS, 3034SS, 3034VS, 3034TS, 3034US, 3034PS, 3034RS, 3034AT, 3034BT, 3034CT, 3034DT, 3034FT, 3034GT, 3034HT, 3034JT, 3034KT, 3034LT, 3034MT, 3034NT, 3034PT, 3034RT, 3034AU, 3034BU, 3034CU, 3034DU, 3034FU, 3034GU, 3034HU, 3034JU, 3034KU, 3034LU, 3034MU, 3034NU, 3034SU, 3034VU, 3034TU, 3034UU, 3034PU, 3034RU, 3034AV, 3034BV, 3034CV, 3034DV, 3034FV, 3034GV, 3034HV, 3034JV, 3034KV, 3034LV, 3034MV, 3034NV, 3034PV, 3034RV, 3034AW, 3034BW, 3034CW, 3034DW, 3034EW, 3034FW, 3034GW, 3034HW, 3034JW, 3034KW, 3034LW, 3034MW, 3034NW, 3034PW, 3034RW, 3034AX, 3034BX, 3034CX, 3034DX, 3034FX, 3034GX, 3034HX, 3034JX, 3034KX, 3034LX, 3034MX, 3034NX, 3034PX, 3034RX

МОДИФИКАЦИИ (продолжение)	3034AZ, 3034BZ, 3034CZ 3034DZ, 3034FZ, 3034GZ, 3034HZ, 3034JZ, 3034KZ, 3034LZ, 3034MZ, 3034NZ, 3034PZ, 3034RZ, 3034A1, 3034B1, 3034C1, 3034D1, 3034F1, 3034G1, 3034H1, 3034J1, 3034K1, 3034L1, 3034M1, 3034N1, 3034S1, 3034V1, 3034T1, 3034U1, 3034P1, 3034R1, 3034A2, 3034B2, 3034C2, 3034D2, 3034F2, 3034G2, 3034H2, 3034J2, 3034K2, 3034L2, 3034M2, 3034N2, 3034P2, 3034R2, 3034A3, 3034B3, 3034C3, 3034D3, 3034E3, 3034F3, 3034G3, 3034H3, 3034J3, 3034K3, 3034L3, 3034M3, 3034N3, 3034P3, 3034R3, 3034A4, 3034B4, 3034C4, 3034D4, 3034F4, 3034G4, 3034H4, 3034J4, 3034K4, 3034L4, 3034M4, 3034N4, 3034P4, 3034R4, 3034A5, 3034B5, 3034C5, 3034D5, 3034F5, 3034G5, 3034H5, 3034J5, 3034K5, 3034L5, 3034M5, 3034N5, 3034S5, 3034V5, 3034T5, 3034U5, 3034P5, 3034R5, 3034A6, 3034B6, 3034C6, 3034D6, 3034F6, 3034G6, 3034H6, 3034J6, 3034K6, 3034L6, 3034M6, 3034N6, 3034P6, 3034R6, 3034A7, 3034B7, 3034C7, 3034D7, 3034F7, 3034G7, 3034H7, 3034J7, 3034K7, 3034L7, 3034M7, 3034N7, 3034S7, 3034V7, 3034T7, 3034U7, 3034P7, 3034R7, 3034A8, 3034B8, 3034C8, 3034D8, 3034F8, 3034G8, 3034H8, 3034J8, 3034K8, 3034L8, 3034M8, 3034N8, 3034P8, 3034R8
КАТЕГОРИЯ	N <sub>2</sub> – для 3034?H, 3034?J, 3034?K, 3034?L, 3034?M, 3034?N, 3034?P, 3034?R, 3034?S, 3034?T, 3034?U, 3034?V; N <sub>2</sub> G - для 3034?W, 3034?X, 3034?Y, 3034?Z, 3034?1, 3034?2, 3034?3, 3034?4, 3034?5, 3034?6, 3034?7, 3034?8
ЭКОЛОГИЧЕСКИЙ КЛАСС	3
КОД ОКП / ТН ВЭД	45 1113 (для 3034A?, 3034P?) или 45 2110 (3034B?, 3034D?, 3034C?) / 8704 22 (для мод. на шасси ГАЗ-3309, ГАЗ-33081) или 8704 32 (для мод. на шасси ГАЗ-3307, ГАЗ-3308); 45 2330 (для 3034F?, 3034G?, 3034H?, 3034M?, 3034R?, 3034S?, 3034V?, 3034T?, 3034U?) или 45 2160 (для 3034J?, 3034N?, 3034K?, 3034L?) или 51 3231 (3034E?) / 8705 90
ЗАЯВИТЕЛЬ И ЕГО АДРЕС	Общество с ограниченной ответственностью «Авто-Профи» (ОО «Авто-Профи»), 603138, г. Нижний Новгород, ул. Героя Плотникова, д.2, Российская Федерация, ОГРН 1065256031851 тел./факс: (83145) 9-56-64, 9-56-63
ИЗГОТОВИТЕЛЬ И ЕГО АДРЕС	Общество с ограниченной ответственностью «Авто-Профи» (ОО «Авто-Профи»), 603138, г. Нижний Новгород, ул. Героя Плотникова, д.2, Российская Федерация, ОГРН 1065256031851 тел./факс: (83145) 9-56-64, 9-56-63
ПРЕДСТАВИТЕЛЬ ИЗГОТОВИТЕЛЯ И ЕГО АДРЕС	-
СБОРОЧНЫЙ ЗАВОД И ЕГО АДРЕС	Россия, 607680, Нижегородская область, Кстовский р-н., д. Афоново, ул. Магистральная, д. 312
ПОСТАВЩИК СБОРОЧНЫХ КОМПЛЕКТОВ И ЕГО АДРЕС	-

соответствуют установленным в Российской Федерации требованиям технического регламента о безопасности колесных транспортных средств

Действие данного ОДОБРЕНИЯ ТИПА ТРАНСПОРТНОГО СРЕДСТВА распространяется на серийно выпускаемую продукцию.

Данное ОДОБРЕНИЕ ТИПА ТРАНСПОРТНОГО СРЕДСТВА без приложений не действительно.

Приложение № 1. Общие характеристики транспортного средства

Приложение № 2. Перечень документов, явившихся основанием для оформления ОДОБРЕНИЯ ТИПА ТРАНСПОРТНОГО СРЕДСТВА

Приложение № 3. Описание маркировки транспортного средства

Приложение № 4. Общие виды транспортных средств на одиннадцати страницах.

## ДОПОЛНИТЕЛЬНАЯ ИНФОРМАЦИЯ

Назначение транспортных средств:

<b>3034F?</b>	фургон-лаборатория специальная МВД (варианты: передвижная, оперативно-штабной, оперативно-служебный, криминалистическая)
<b>3034G?</b>	фургон- лаборатория специальная ГИБДД (варианты: передвижная, специальная лаборатория “Пост весового контроля”, специальная лаборатория ГИБДД “Пункт технического контроля”, специальная лаборатория ГИБДД “Поток - НН”)
<b>3034H?</b>	фургон-лаборатория специальная МЧС (варианты: передвижная, оперативно-штабной, оперативно-служебный, аварийно-спасательный)
<b>3034J?</b>	фургон-лаборатория дорожная (варианты: передвижная лаборатория, дорожный мастер, лаборатория мониторинга дорог и дорожной разметки)
<b>3034K?</b>	фургон-лаборатория аварийная газовая служба или аварийная служба
<b>3034L?</b>	фургон-передвижная мастерская
<b>3034M?</b>	фургон-лаборатория специальный для перевозки трупов
<b>3034N?</b>	фургон-лаборатория (варианты: передвижная лаборатория, радиолaborатория, лаборатория экологическая, лаборатория электротехническая, лаборатория взрывотехническая, лаборатория контроля качества нефтепродуктов, лаборатория контроля мостов и сооружений, лаборатория метрологического контроля, лаборатория радиационного контроля, лаборатория неразрушающего контроля и технической диагностики, лаборатория дефектоскопии сварных швов на трубопроводах, лаборатория ртутного мониторинга, сбора и утилизации ртути, калибровочная лаборатория, лаборатория наркологического контроля, лаборатория санитарно-эпидемиологического контроля, лаборатория пожаротехническая, передвижная лаборатория, лаборатория химическая, лаборатория радиотехнических измерений, лаборатория волоконно-оптических линий связи “ЛВОЛС”, лаборатория гидродинамического исследования скважин, лаборатория высоковольтных испытаний, лаборатория скрытого наблюдения, лаборатория энергоаудита, поверочная лаборатория, лаборатория радиологическая “Эксперт”, лаборатория радиохимическая “Экспресс-М”, лаборатория радиометрическая “Эксперт-М”)
<b>3034A?, 3034P?</b>	для перевозки грузов различного назначения, кроме опасных грузов
<b>3034R?</b>	для перевозки, разгрузки и погрузки грузов различного назначения, кроме опасных
<b>3034S?, 3034V?, 3034T?, 3034U?</b>	автоэвакуатор
<b>3034B?</b>	для перевозки скоропортящихся продуктов, рефрижератор
<b>3034D?</b>	для передвижной торговли

Назначение транспортных средств (продолжение):

3034С?	для перевозки хлебобулочных изделий
3034Е?	для перевозки пищевых и непищевых жидкостей

Руководитель органа по сертификации

подпись

М.И. Грифф

инициалы, фамилия

**ОДОБРЕНИЕ ТИПА ТРАНСПОРТНОГО СРЕДСТВА УТВЕРЖДЕНО.**

Внесена запись в реестр за № E-RU.MT22.B.00067 от 03 ноября 2011 г.

Заместитель руководителя

**РОССТАНДАРТА**

наименование федерального органа  
исполнительной власти, выполняющего  
функции компетентного административного  
органа Российской Федерации в соответствии  
с Женевским Соглашением 1958 года

подпись

**А.В. Зажигалкин**

инициалы, фамилия

## E-RU.MT22.B.00067

## ОБЩИЕ ХАРАКТЕРИСТИКИ ТРАНСПОРТНОГО СРЕДСТВА

Колесная формула / ведущие колеса	4x2/задние – для 3034?Н, 3034?J, 3034?К, 3034?L, 3034?М, 3034?N, 3034?Р, 3034?R, 3034?S, 3034?Т, 3034?U, 3034?V; 4x4/все – для 3034?W, 3034?X, 3034?Y, 3034?Z, 3034?1, 3034?2, 3034?3, 3034?4, 3034?5, 3034?6, 3034?7, 3034?8
Схема компоновки транспортного средства	полукапотная
Расположение двигателя	переднее продольное
Исполнение грузозачного пространства	<p>фургон специальный, с задними дверями распашного типа и (или) боковыми дверями распашного или типа «роллставни»:</p> <ul style="list-style-type: none"> <li>- для перевозки грузов различного назначения - для 3034А?;</li> <li>- для перевозки скоропортящихся продуктов - 3034В?;</li> <li>- для перевозки хлебобулочных изделий - 3034С?;</li> <li>- для передвижной торговли - 3034D?;</li> <li>- для перевозки стеллажей, рундуков, лабораторного оборудования (для нужд МВД, МЧС, ГИБДД) - 3034F?, 3034G?, 3034Н?, 3034N?;</li> <li>- для перевозки трупов – для 3034М?;</li> </ul> <p>фургон специальный, с задними дверями распашного типа и (или) боковыми дверями распашного или типа «роллставни» или фургон специальный с боковыми дверями распашного типа и бортовой платформой:</p> <ul style="list-style-type: none"> <li>- дорожная служба, аварийная, аварийная – газовая служба с возможностью перевозки 1-7 человек - 3034J?, 3034К?;</li> <li>- передвижная мастерская с возможностью перевозки 1-7 человек - для 3034L?;</li> <li>бортовая платформа с тентом или без него, с откидными боковыми и задним бортом, с высоким передним бортом, или бортовая платформа с откидными боковыми бортами, с высоким передним бортом, с кузовом, тентом и задними распашными воротами – для 3034P?;</li> <li>бортовая платформа с краноманипуляторной установкой – для 3034R?;</li> <li>специальная ломаная платформа для эвакуации транспортных средств - для 3034S?;</li> <li>специальная сдвижная платформа для эвакуации транспортных средств - для 3034Т?;</li> <li>специальная ломаная платформа с краноманипуляторной установкой для эвакуации транспортных средств – для 3034V?;</li> <li>специальная сдвижная платформа с краноманипуляторной установкой для эвакуации транспортных средств – для 3034U?;</li> <li>цистерна эллиптической формы, вместимостью 3900 л или 4200 л или 4900 л, с одним или двумя отсеками для перевозки пищевых и непищевых жидкостей – для 3034EN, 3034EP;</li> <li>цистерна эллиптической формы, вместимостью 1900 л, с одним или двумя отсеками для перевозки пищевых и непищевых жидкостей – для 3034EW, 3034EЗ</li> </ul>
Кабина	<p>Цельнометаллическая;</p> <ul style="list-style-type: none"> <li>однорядная, двухдверная, двухместная – для 3034E?;</li> <li>однорядная, двухдверная, двухместная или однорядная, двухдверная, двухместная, расширенная, с двумя спальными местами – для 3034?Н, 3034?К, 3034?М, 3034?Р, 3034?S, 3034?U, 3034?W, 3034?Y, 3034?1, 3034?3, 3034?5, 3034?7;</li> <li>двухрядная, двух или четырёхдверная, четырехместная (возможна установка двух спальных мест) – для 3034?J, 3034?L, 3034?N, 3034?R, 3034?Т, 3034?V, 3034?X, 3034?Z, 3034?2, 3034?4, 3034?6, 3034?8</li> </ul>

## E-RU.MT22.B.00067

для модификаций:	3034AH, 3034BH, 3034CH, 3034DH, 3034FH, 3034GH, 3034HH, 3034JH, 3034KH, 3034LH, 3034MH, 3034NH, 3034PH, 3034RH/ 3034EH	3034AJ, 3034BJ, 3034CJ, 3034DJ, 3034FJ, 3034GJ, 3034HJ, 3034JJ, 3034KJ, 3034LJ, 3034MJ, 3034NJ, 3034PJ, 3034RJ	3034AL, 3034BL, 3034CL, 3034DL, 3034FL, 3034GL, 3034HL, 3034JL, 3034KL, 3034LL, 3034ML, 3034NL, 3034PL, 3034RL	3034AN, 3034BN, 3034CN, 3034DN, 3034FN, 3034GN, 3034HN, 3034JN, 3034KN, 3034LN, 3034MN, 3034NN, 3034PN, 3034RN
<b>Габаритные размеры, мм, max</b>				
- длина	6600/ 6200	6600	7900	8950
- ширина	2350/ 2380		2350	
- высота	4000/ 2600		4000	
База, мм	3770		4570	5070
Колея передних/задних, колес, мм		1630 / 1690		
Масса транспортного средства в снаряженном состоянии, кг	3480...3680/ 3550	3580...3680	4610...4810	4280...4480
Полная масса транспортного средства, кг				
- технически допустимая		7850		
Максимальная осевая масса, кг				
- на переднюю ось (техниче- ски допустимая)		1875		
- на заднюю ось (технически допустимая)		5975		
Максимальная масса прицепа, кг		буксировка прицепа не предусмотрена		
для модификаций:	3034AP, 3034BP, 3034CP, 3034DP, 3034FP, 3034GP, 3034HP, 3034JP, 3034KP, 3034LP, 3034MP, 3034NP, 3034PP, 3034RP/ 3034EP	3034AR, 3034BR, 3034AT, 3034BT, 3034CR, 3034DR, 3034CT, 3034DT, 3034FR, 3034GR, 3034FT, 3034GT, 3034HR, 3034JR, 3034HT, 3034JT, 3034KR, 3034LR, 3034KT, 3034LT, 3034MR, 3034MT, 3034NT, 3034NR, 3034PR, 3034PT, 3034RT, 3034RR	3034AV, 3034BV, 3034CV, 3034DV, 3034FV, 3034GV, 3034HV, 3034JV, 3034KV, 3034LV, 3034MV, 3034NV, 3034PV, 3034RV	
<b>Габаритные размеры, мм, max</b>				
- длина	6600/ 6200	6600	7900	8950
- ширина	2350/ 2380		2350	
- высота	4000/ 2600		4000	
База, мм	3770		4570	5070
Колея передних/задних, колес, мм		1630 / 1690		
Масса транспортного средства в снаряженном состоянии, кг	3960...4160/ 3930	3650...3750	3820...3920	4680...4780
Полная масса транспортного средства, кг				
- технически допустимая		8180		
Максимальная осевая масса, кг				
- на переднюю ось (техниче- ски допустимая)		2180		
- на заднюю ось (технически допустимая)		6000		
Максимальная масса прицепа, кг		буксировка прицепа не предусмотрена		

## E-RU.MT22.B.00067

для модификаций:	3034AK, 3034BK, 3034CK, 3034DK, 3034FK, 3034GK, 3034HK, 3034JK, 3034KK, 3034LK, 3034MK, 3034NK, 3034PK, 3034RK/ 3034SK/ 3034TK/ 3034VK/ 3034UK	3034AS, 3034BS, 3034CS, 3034DS, 3034FS, 3034GS, 3034HS, 3034JS, 3034KS, 3034LS, 3034MS, 3034NS, 3034PS, 3034RS/ 3034SS/ 3034TS/ 3034VS/ 3034US	3034AM, 3034BM, 3034CM, 3034DM, 3034FM, 3034GM, 3034HM, 3034JM, 3034KM, 3034LM, 3034MM, 3034NM, 3034PM, 3034RM/ 3034SM/ 3034TM/ 3034VM/ 3034UM	3034AU, 3034BU, 3034CU, 3034DU, 3034FU, 3034GU, 3034HU, 3034JU, 3034KU, 3034LU, 3034MU, 3034NU, 3034PU, 3034RU/ 3034SU/ 3034TU/ 3034VU/ 3034UU
<b>Габаритные размеры, мм, max</b>				
- длина	7900/ 8150/ 7900/ 8800/ 7900		8950/ 8650/ 8400/ 9300/ 8400	
- ширина	2350/ 2340/ 2340/ 2340/ 2340			
- высота	4000/ 3300/ 3300/ 3300/ 3300			
База, мм	4570		5070	
Колея передних/задних, колес, мм	1630 / 1690			
Масса транспортного средства в снаряженном состоянии, кг	3780...3880	3750...3850	4260...4460	4120...4220
Полная масса транспортного средства, кг				
- технически допустимая	7850	8180	7850	8180
Максимальная осевая масса, кг				
- на переднюю ось (технически допустимая)	1875	2180	1875	2180
- на заднюю ось (технически допустимая)	5975	6000	5975	6000
Максимальная масса прицепа, кг	буксировка прицепа не предусмотрена			
для модификаций:	3034AW, 3034BW, 3034CW, 3034DW, 3034FW, 3034GW, 3034HW, 3034JW, 3034KW, 3034LW, 3034MW, 3034NW, 3034PW, 3034RW/ 3034EW	3034AX, 3034BX, 3034CX, 3034DX, 3034FX, 3034GX, 3034HX, 3034JX, 3034KX, 3034LX, 3034MX, 3034NX, 3034PX, 3034RX	3034AZ, 3034BZ, 3034CZ 3034DZ, 3034FZ, 3034GZ, 3034HZ, 3034JZ, 3034KZ, 3034LZ, 3034MZ, 3034NZ, 3034PZ, 3034RZ	3034A2, 3034B2, 3034C2, 3034D2, 3034F2, 3034G2, 3034H2, 3034J2, 3034K2, 3034L2, 3034M2, 3034N2, 3034P2, 3034R2
<b>Габаритные размеры, мм, max</b>				
- длина	6600/ 6165	6600	7900	8950
- ширина	2350/ 2380		2350	
- высота	4000/ 2600		4000	
База, мм	3770		4570	5070
Колея передних/задних, колес, мм	1820 / 1770			
Масса транспортного средства в снаряженном состоянии, кг	4010...4110/ 5400	4080...4180	4325...4415	4250...4370
Полная масса транспортного средства, кг				
- технически допустимая	5950			
Максимальная осевая масса, кг				
- на переднюю ось (технически допустимая)	2315			
- на заднюю ось (технически допустимая)	3635			
Максимальная масса прицепа, кг	буксировка прицепа не предусмотрена			

## E-RU.MT22.B.00067

для модификаций:	3034AY, 3034BY, 3034CY, 3034DY, 3034FY, 3034GY, 3034HY, 3034JY, 3034KY, 3034LY, 3034MY, 3034NY, 3034PY, 3034RY/ 3034SY/ 3034TY/ 3034VY/ 3034UY	3034A5, 3034B5, 3034C5, 3034D5, 3034F5, 3034G5, 3034H5, 3034J5, 3034K5, 3034L5, 3034M5, 3034N5, 3034P5, 3034R5/ 3034S5/ 3034T5/ 3034V5/ 3034U5	3034A1, 3034B1, 3034C1, 3034D1, 3034F1, 3034G1, 3034H1, 3034J1, 3034K1, 3034L1, 3034M1, 3034N1, 3034P1, 3034R1/ 3034S1/ 3034T1/ 3034V1/ 3034U1	3034A7, 3034B7, 3034C7, 3034D7, 3034F7, 3034G7, 3034H7, 3034J7, 3034K7, 3034L7, 3034M7, 3034N7, 3034P7, 3034R7/ 3034S7/ 3034T7/ 3034V7/ 3034U7
<b>Габаритные размеры, мм, max</b>				
- длина	7900/ 8150/ 7900/ 8800/ 7900		8950/ 8650/ 8400/ 9300/ 8400	
- ширина	2350/ 2340/ 2340/ 2340/ 2340			
- высота	4000/ 3300/ 3300/ 3300/ 3300			
База, мм	4570		5070	
Колея передних/задних, колес, мм	1820 / 1770			
Масса транспортного средства в снаряженном состоянии, кг	4250...4370	3970...4125	4350...4425	4010...4245
Полная масса транспортного средства, кг				
- технически допустимая	5950	6300	5950	6300
Максимальная осевая масса, кг				
- на переднюю ось (технически допустимая)	2315	2635	2315	2635
- на заднюю ось (технически допустимая)	3635	3665	3635	3665
Максимальная масса прицепа, кг				
для модификаций:	3034A3, 3034B3, 3034C3, 3034D3, 3034F3, 3034G3, 3034H3, 3034J3, 3034K3, 3034L3, 3034M3, 3034N3, 3034P3, 3034R3/ 3034E3	3034A4, 3034B4, 3034C4, 3034D4, 3034F4, 3034G4, 3034H4, 3034J4, 3034K4, 3034L4, 3034M4, 3034N4, 3034P4, 3034R4	3034A6, 3034B6, 3034C6, 3034D6, 3034F6, 3034G6, 3034H6, 3034J6, 3034K6, 3034L6, 3034M6, 3034N6, 3034P6, 3034R6	3034A8, 3034B8, 3034C8, 3034D8, 3034F8, 3034G8, 3034H8, 3034J8, 3034K8, 3034L8, 3034M8, 3034N8, 3034P8, 3034R8
<b>Габаритные размеры, мм, max</b>				
- длина	6600/ 6165	6600	7900	8950
- ширина	2350/ 2380		2350	
- высота	4000/ 2600		4000	
База, мм	3770		4570	5070
Колея передних/задних, колес, мм	1820 / 1770			
Масса транспортного средства в снаряженном состоянии, кг	4315...4440/ 4370	3780...3980	3990...4135	4450...4785
Полная масса транспортного средства, кг				
- технически допустимая	6300			
Максимальная осевая масса, кг				
- на переднюю ось (технически допустимая)	2635			
- на заднюю ось (технически допустимая)	3665			
Максимальная масса прицепа, кг	буксировка прицепа не предусмотрена			



## E-RU.MT22.B.00067

для модификаций на базе ТС и шасси:	<b>3307, 3308</b>	<b>3309</b>	<b>33081</b>
<b>Двигатель (марка, тип)</b>	<b>ЗМЗ-5231</b> , четырех- тактный, с искровым зажиганием	<b>Д-245.7ЕЗ</b> дизель с турбонаддувом и промежуточ- ным охлаждением наддувочного воздуха	<b>Д-245.7Е2</b>
- количество и расположение цилиндров	8, V-образное	4, рядное	
- рабочий объем цилиндров, см <sup>3</sup>	4678	4750	
- степень сжатия	7,6	17	
Максимальная мощность, кВт (мин <sup>-1</sup> ), по методике Правил ЕЭК ООН № 85	82 (3200)	87,5 (2400)	86,2 (2400)
Максимальный крутящий момент, Нм (мин <sup>-1</sup> )	283 (1200)	417,3 (1400)	413,0 (1500)
Топливо	бензин с октановым числом не менее 80	дизельное	
<b>Система питания (тип)</b>	карбюраторная	впрыск топлива под давлением	
Карбюратор (тип, маркировка)	К-135Г, двухкамерный	-	
Блок управления (маркировка)	-	-	
ТНВД (тип, маркировка)	-	Robert Bosch GmbH, CP3.3 или ЯЗДА, 833.1111005.01	ЯЗДА, 773-20.05
Форсунки (тип, маркировка)	-	Robert Bosch GmbH, B 445 121 481 или ЯЗДА 455.1112010-73 или 455.1112010-74	ЯЗДА, 455.1112010-73 или 335.1112110-121
Нагнетатель воздуха (тип, маркировка)	-	CZ, C1771BS/5.32 (C14), 6668WBS3/5.31XM (C15) или БЗА, ТКР 6,5.1	CZ, 1470BS/5.32 (C14) или БЗА, ТКР 6,1
Воздушный фильтр (тип, маркировка)	3308-1109010	3309-1109010-10, с сухим бумажным эле- ментом	
Глушитель шума впуска (маркировка)	-	3309-1109410-10	
<b>Система зажигания (тип)</b>	батарейная, бесконтактная	-	
Распределитель (маркировка)	24.3706-10	-	
Коммутатор (маркировка)	131.3734 или 131.3734-01 или 90.3734 или 94.3734 или 94.3734-01	-	
Катушка (модуль) зажигания (марки- ровка)	Б116** или 3122.3705 или 41.3705	-	
Свечи (маркировка)	A11P	-	
для модификаций на базе ТС и шасси:	<b>33098, 33088</b>		<b>33096, 33083</b>
<b>Двигатель (марка, тип)</b>	<b>ЯМЗ-53441</b>		<b>ISF 3.8s3154</b>
- количество и расположение цилиндров		4, рядное	
- рабочий объем цилиндров, см <sup>3</sup>	4430		3760
- степень сжатия	17,5		17,2
Максимальная мощность, кВт (мин <sup>-1</sup> ), по методике Правил ЕЭК ООН № 85	99 (2300)		112 (2600)
Максимальный крутящий момент, Нм (мин <sup>-1</sup> )	417 (1200...2100)		491 (1200...1900)
Топливо		дизель	

## E-RU.MT22.B.00067

	для мод. дв.:	<b>ЯМЗ-53441</b>	<b>ISF 3.8s3154</b>
<b>Система питания (тип)</b>			
ТНВД (тип, маркировка)		Robert Bosch GmbH, CP3.3 NH	Robert Bosch GmbH, CP3.3 NH, CR/CP3S3/L110/30-789S
Форсунки (тип, маркировка)		Robert Bosch GmbH, MV CRIN 3B 44S121693	Robert Bosch GmbH, 0 445
Нагнетатель воздуха (тип, маркировка)		Borg Warner, S200	Holset, HE211W
Воздушный фильтр (тип, маркировка)		33098-1109010, с сухим бумажным элементом	
	для мод. на базе ТС и шасси:	<b>3307, 3308</b>	<b>3309, 33096, 33098, 33081, 33083, 33088</b>
<b>Система выпуска и нейтрализации отработавших газов</b>			
Нейтрализатор (маркировка)		один глушитель и нейтрализатор от- работавших газов совмещен с глуши- телем	один прямоточный глушитель в сборе с трубами, система нейтрализации от- сутствует
Глушители (маркировка)		с шумопоглощающим наполнителем	
		367.1201010-16	3309-1201005, 33096-1201005 (для 33096)
			33081-1201005, 33083-1201005 (для 33083)
<b>Трансмиссия (тип)</b>			
Сцепление (марка, тип)		механическая фрикционное, сухое, однодисковое, с гидравлическим приводом	
Коробка передач (марка, тип)		ГАЗ, механическая, с ручным управлением, синхронизи- ванная	
число передач и передаточные числа		вперед – 5, назад - 1	
	I -	6,555	
	II -	3,933	
	III -	2,376	
	IV -	1,442	
	V -	1,000	
	З.Х. -	5,735	
Раздаточная коробка (тип, маркировка)		ГАЗ, механическая, с ручным управлением	
- число передач и передаточные числа		нижнее – 1,982 высшее – 1,000	
Главная передача (тип, маркировка)		одинарная, гипоидная	
- передаточное число		4,556 (для мод. на базе ТС и шасси: ГАЗ-3309); 6,170 (для мод. на базе ТС и шасси: ГАЗ-3307, ГАЗ-3308); 5,500 (для мод. на базе ТС и шасси: ГАЗ-33081)	
<b>Подвеска</b>			
Передняя (описание)		зависимая, на двух продольных полуэллиптических рессорах, с гидравлическими телескопическими амортизаторами	
Задняя (описание)		для мод. на базе ТС и шасси: ГАЗ-3307, ГАЗ-3309?? - зависи- мая, на двух основных и двух дополнительных продольных полуэллиптических рессорах; для мод. на базе ТС и шасси: ГАЗ-3308?? - зависимая, на двух продольных полуэллиптических рессорах, с гидравлическими телескопическими амортизаторами	
<b>Рулевое управление (описание)</b>			
		для мод. на базе ТС и шасси: ГАЗ-3307 - рулевой привод без гид- роусилителя; для мод. на базе ТС и шасси: ГАЗ-3308??, ГАЗ-3309?? - руле- вой привод с гидроусилителя	
- рулевой механизм (тип, маркировка)		для мод. на базе ТС и шасси: - рулевой механизм типа «гло- боидальный червяк – трехгребневый ролик»; для мод. на базе ТС и шасси: ГАЗ-3308??, ГАЗ-3309?? - руле- вой механизм типа «винт – шариковая гайка – рейка – сектор»	

## E-RU.MT22.B.00067

<b>Тормозные системы</b>		
Рабочая (описание)	пневмогидравлическая или гидравлическая, двухконтурная, с разделением на контуры по осям, с АБС; тормозные механизмы всех колес барабанного типа	
Запасная (описание)	каждый контур рабочей тормозной системы	
Стояночная (описание)	механический привод к тормозным механизмам задних колес (для мод. на базе ТС и шасси: ГАЗ-3307, ГАЗ-3309??); трансмиссионный тормоз, с механическим приводом (для мод. на базе ТС и шасси: ГАЗ-3308??)	
Вспомогательная (износостойкая) (описание)	-	
- усилитель (маркировка)	3309-3510009 – пневматический усилитель с главным цилиндром; 3310-3510010 – пневматический усилитель, мембранный	
- компрессор (маркировка)	А29.05.000-А БЗА или 66-11-3509015-10 или 562.3509015 – поршневой, одноцилиндровый, с воздушным охлаждением	
- тормозные камеры/цилиндры (маркировка)	3309-3505010 – главный цилиндр	
- цилиндр колесный переднего тормоза	3309-3501340	
- цилиндр колесный заднего тормоза	3309-3502340	
<b>Шины</b>		
- размерность	8.25 R20	12.00 R18
- минимально допустимый индекс нагрузки	125/122 или 130/128	129
- скоростная категория	J	
- статический радиус, мм	457	505
<b>Оборудование транспортного средства</b>	стеллажи, ящики, полки, шкафы, столы, рундуки, лебедки, климатические установки (хладоген R-134a), отопители, оборудование для автономного энергоснабжения, багажники на крыше, лестницы на крышу; лабораторное оборудование – для 3034N?; аварийно-спасательное оборудование и инструмент, средства связи и освещения, средства индивидуальной защиты и оказания первой помощи – для 3034H?, 3034K?, 3034F?, 3034G?; оборудование, инструмент, верстаки, газовые баллоны – для 3034L?; СГУ или проблесковый маячок синего цвета (для оперативных служб) – для 3034H?, 3034K?, 3034F?, 3034G?; световая панель или проблесковый маячок желтого цвета (для автомобилей дорожных служб) – для 3034J?, 3034S?, 3034V?, 3034T?, 3034U?	

Руководитель органа по сертификации

подпись

М.И. Грифф

инициалы, фамилия

E-RU.MT22.B.00067

## ОПИСАНИЕ МАРКИРОВКИ ТРАНСПОРТНОГО СРЕДСТВА

## 1. Место расположения и форма знака обращения на рынке:

На табличке изготовителя.

Знак обращения на рынке выполнен в соответствии с Постановлением Правительства Российской Федерации от 19 ноября 2003 г. № 696.

## 2. Место расположения таблички изготовителя:

на задней стойке проема правой двери кабины.

## 3. Место расположения идентификационного номера:

3.1. На табличке изготовителя.

3.2. На нижнем фланце правой боковины кабины.

## 4. Структура и содержание идентификационного номера (номеров) транспортных средств:

1	2	3	4	5	6	7	8	9	10	11	12	13	14	15	16	17
X	U	J	3	0	3	4	?	?	?	?	?	?	?	?	?	?

поз. 1 - 3: Международный идентификационный код изготовителя (WMI):

**XUJ** - ООО "Авто-Профи"

поз. 4 - 9: обозначение модификации транспортного средства:

3034AH, 3034BH, 3034CH, 3034DH, 3034EH, 3034FH, 3034GH, 3034HH, 3034JH, 3034KH, 3034LH, 3034MH, 3034NH, 3034PH, 3034RH, 3034AJ, 3034BJ, 3034CJ, 3034DJ, 3034FJ, 3034GJ, 3034HJ, 3034JJ, 3034KJ, 3034LJ, 3034MJ, 3034NJ, 3034PJ, 3034RJ, 3034AK, 3034BK, 3034CK, 3034DK, 3034FK, 3034GK, 3034HK, 3034JK, 3034KK, 3034LK, 3034MK, 3034NK, 3034SK, 3034VK, 3034TK, 3034UK, 3034PK, 3034RK, 3034AL, 3034BL, 3034CL, 3034DL, 3034FL, 3034GL, 3034HL, 3034JL, 3034KL, 3034LL, 3034ML, 3034NL, 3034PL, 3034RL, 3034AM, 3034BM, 3034CM, 3034DM, 3034FM, 3034GM, 3034HM, 3034JM, 3034KM, 3034LM, 3034MM, 3034NM, 3034SM, 3034VM, 3034TM, 3034UM, 3034PM, 3034RM, 3034AN, 3034BN, 3034CN, 3034DN, 3034FN, 3034GN, 3034HN, 3034JN, 3034KN, 3034LN, 3034MN, 3034NN, 3034PN, 3034RN, 3034AP, 3034BP, 3034CP, 3034DP, 3034EP, 3034FP, 3034GP, 3034HP, 3034JP, 3034KP, 3034LP, 3034MP, 3034NP, 3034PP, 3034RP, 3034AR, 3034BR, 3034CR, 3034DR, 3034FR, 3034GR, 3034HR, 3034JR, 3034KR, 3034LR, 3034MR, 3034NR, 3034PR, 3034RR, 3034AS, 3034BS, 3034CS, 3034DS, 3034FS, 3034GS, 3034HS, 3034JS, 3034KS, 3034LS, 3034MS, 3034NS, 3034SS, 3034VS, 3034TS, 3034US, 3034PS, 3034RS, 3034AT, 3034BT, 3034CT, 3034DT, 3034FT, 3034GT, 3034HT, 3034JT, 3034KT, 3034LT, 3034MT, 3034NT, 3034PT, 3034RT, 3034AU, 3034BU, 3034CU, 3034DU, 3034FU, 3034GU, 3034HU, 3034JU, 3034KU, 3034LU, 3034MU, 3034NU, 3034SU, 3034VU, 3034TU, 3034UU, 3034PU, 3034RU, 3034AV, 3034BV, 3034CV, 3034DV, 3034FV, 3034GV, 3034HV, 3034JV, 3034KV, 3034LV, 3034MV, 3034NV, 3034PV, 3034RV, 3034AW, 3034BW, 3034CW, 3034DW, 3034EW, 3034FW, 3034GW, 3034HW, 3034JW, 3034KW, 3034LW, 3034MW, 3034NW, 3034PW, 3034RW, 3034AX, 3034BX, 3034CX, 3034DX, 3034FX, 3034GX, 3034HX, 3034JX, 3034KX, 3034LX, 3034MX, 3034NX, 3034PX, 3034RX, 3034AZ, 3034BZ, 3034CZ, 3034DZ, 3034FZ, 3034GZ, 3034HZ, 3034JZ, 3034KZ, 3034LZ, 3034MZ, 3034NZ, 3034PZ, 3034RZ

## E-RU.MT22.B.00067

## ОПИСАНИЕ МАРКИРОВКИ ТРАНСПОРТНОГО СРЕДСТВА

- поз. 4 - 9:  
(продолжение) 3034A1, 3034B1, 3034C1, 3034D1, 3034F1, 3034G1, 3034H1, 3034J1, 3034K1, 3034L1, 3034M1, 3034N1, 3034S1, 3034V1, 3034T1, 3034U1, 3034P1, 3034R1, 3034A2, 3034B2, 3034C2, 3034D2, 3034F2, 3034G2, 3034H2, 3034J2, 3034K2, 3034L2, 3034M2, 3034N2, 3034P2, 3034R2, 3034A3, 3034B3, 3034C3, 3034D3, 3034E3, 3034F3, 3034G3, 3034H3, 3034J3, 3034K3, 3034L3, 3034M3, 3034N3, 3034P3, 3034R3, 3034A4, 3034B4, 3034C4, 3034D4, 3034F4, 3034G4, 3034H4, 3034J4, 3034K4, 3034L4, 3034M4, 3034N4, 3034P4, 3034R4, 3034A5, 3034B5, 3034C5, 3034D5, 3034F5, 3034G5, 3034H5, 3034J5, 3034K5, 3034L5, 3034M5, 3034N5, 3034S5, 3034V5, 3034T5, 3034U5, 3034P5, 3034R5, 3034A6, 3034B6, 3034C6, 3034D6, 3034F6, 3034G6, 3034H6, 3034J6, 3034K6, 3034L6, 3034M6, 3034N6, 3034P6, 3034R6, 3034A7, 3034B7, 3034C7, 3034D7, 3034F7, 3034G7, 3034H7, 3034J7, 3034K7, 3034L7, 3034M7, 3034N7, 3034S7, 3034V7, 3034T7, 3034U7, 3034P7, 3034R7, 3034A8, 3034B8, 3034C8, 3034D8, 3034F8, 3034G8, 3034H8, 3034J8, 3034K8, 3034L8, 3034M8, 3034N8, 3034P8, 3034R8
- поз. 10: Год выпуска или модельный год согласно Таблице 1 Приложения № 8 к техническому регламенту о безопасности колесных транспортных средств.
- поз. 11 - 17: Производственный номер транспортного средства.

Руководитель органа по сертификации

подпись

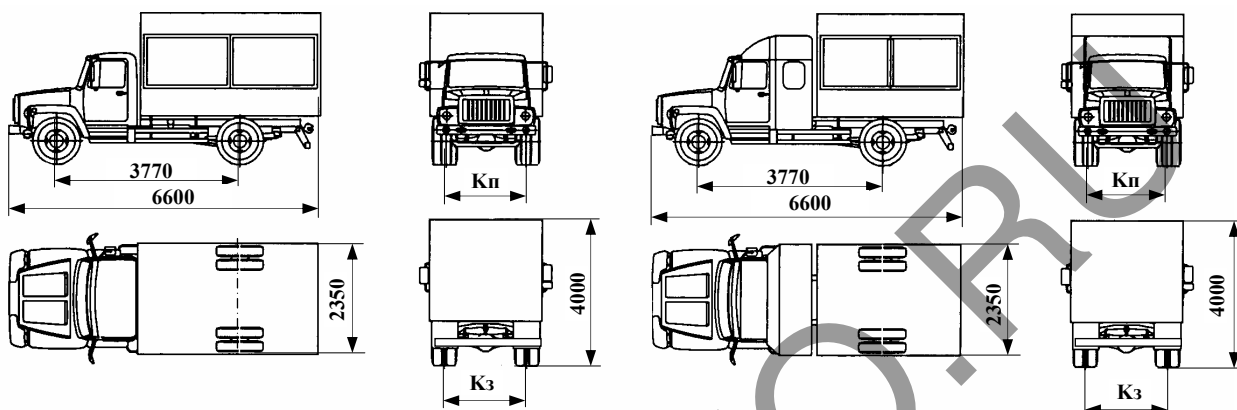
М.И. Грифф

инициалы, фамилия

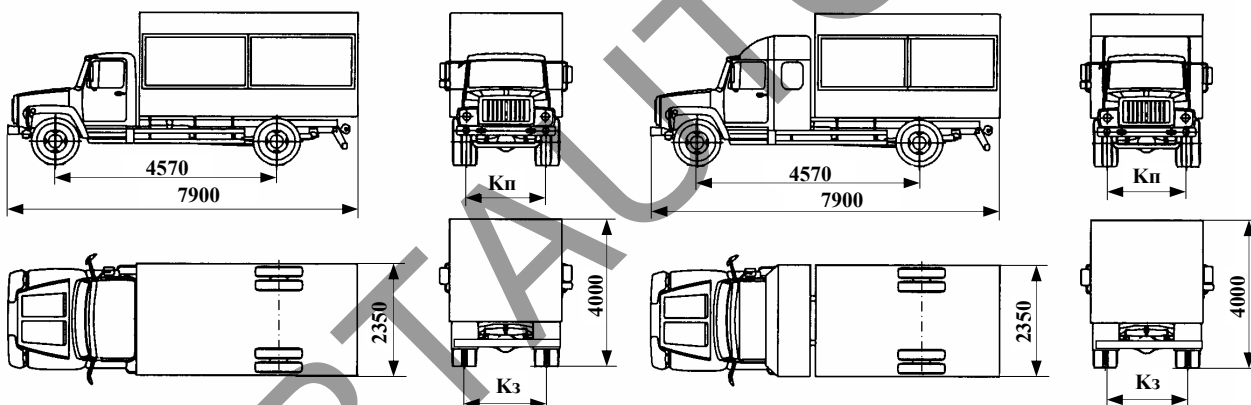
E-RU.MT22.B.00067

## ОБЩИЙ ВИД ТРАНСПОРТНОГО СРЕДСТВА 3034

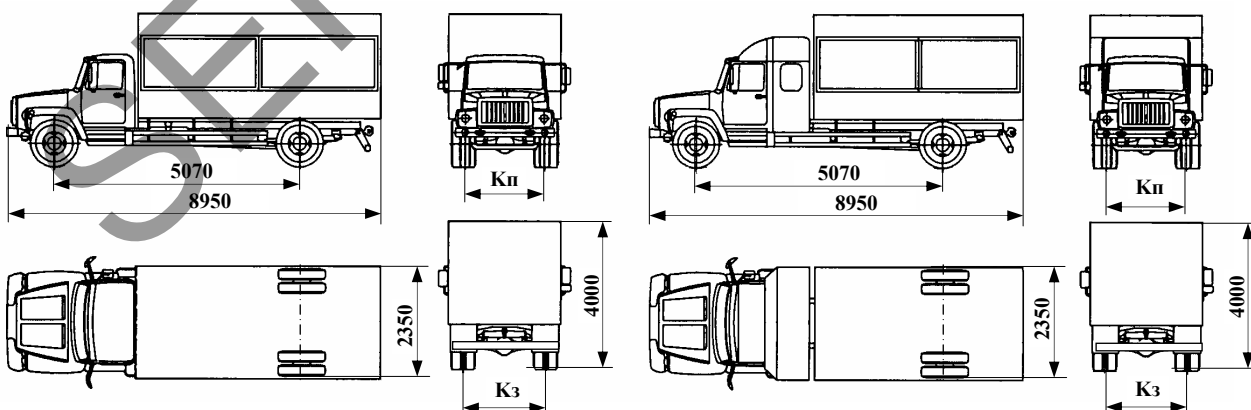
модификации 3034DH, 3034DP, 3034DW\*, 3034D3\*



модификации 3034DK, 3034DS, 3034DY\*, 3034D5\*



модификации 3034DM, 3034DU, 3034D1\*, 3034D7\*



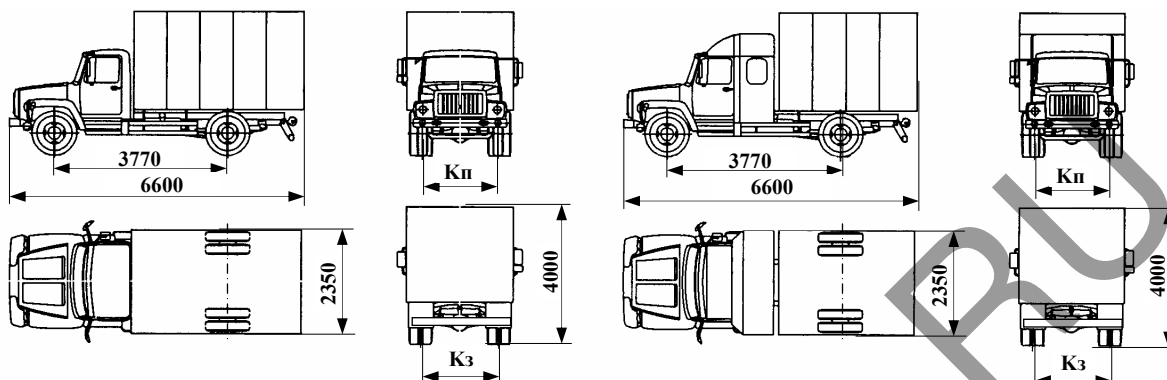
Кп =1630/1820\*– колея передних

Кз =1690/1770\*– колея задних колес

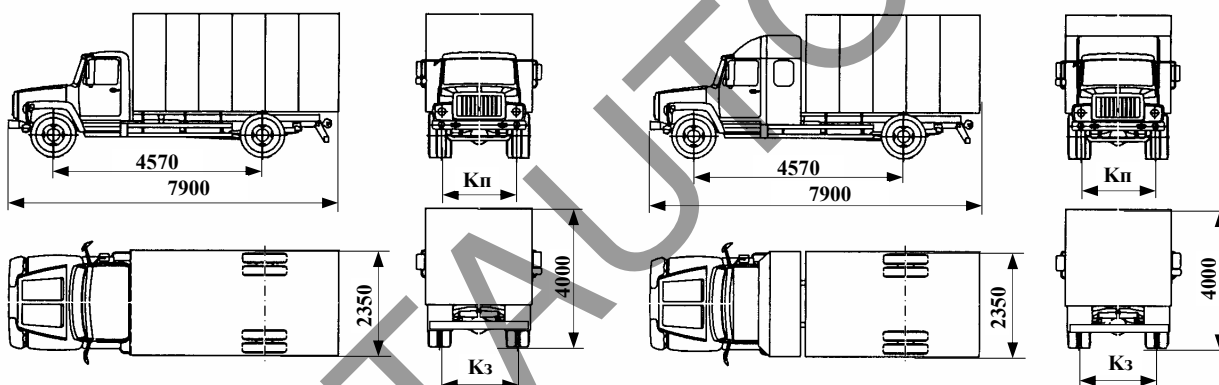
E-RU.MT22.B.00067

## ОБЩИЙ ВИД ТРАНСПОРТНОГО СРЕДСТВА 3034

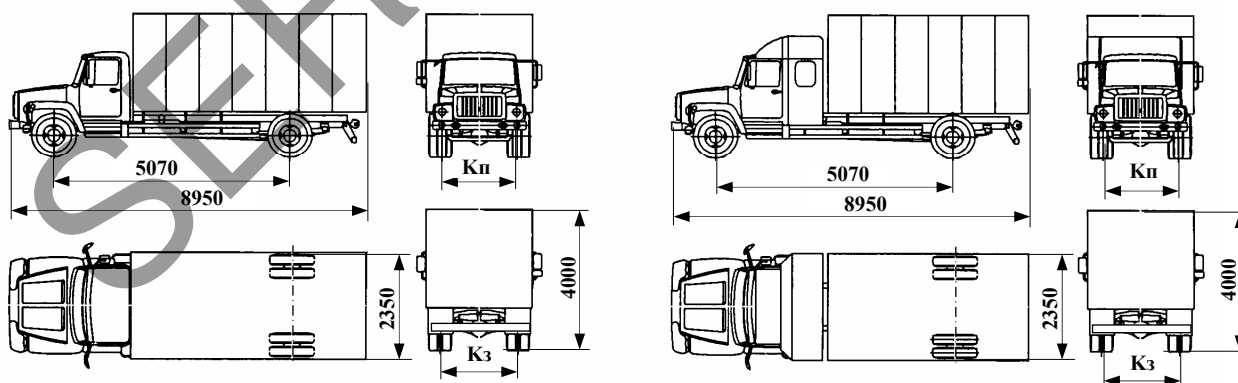
модификации 3034АН, 3034ВН, 3034СН, 3034АР, 3034ВР, 3034СР, 3034АW\*, 3034ВW\*, 3034СW\*,  
3034А3\*, 3034В3\*, 3034С3\*



модификации 3034АК, 3034ВК, 3034СК, 3034АС, 3034BS, 3034CS, 3034АY\*, 3034BY\*, 3034CY\*,  
3034А5\*, 3034B5\*, 3034С5\*



модификации 3034АМ, 3034ВМ, 3034СМ, 3034АU, 3034ВU, 3034CU, 3034А1\*, 3034В1\*, 3034С1\*,  
3034А7\*, 3034В7\*, 3034С7\*



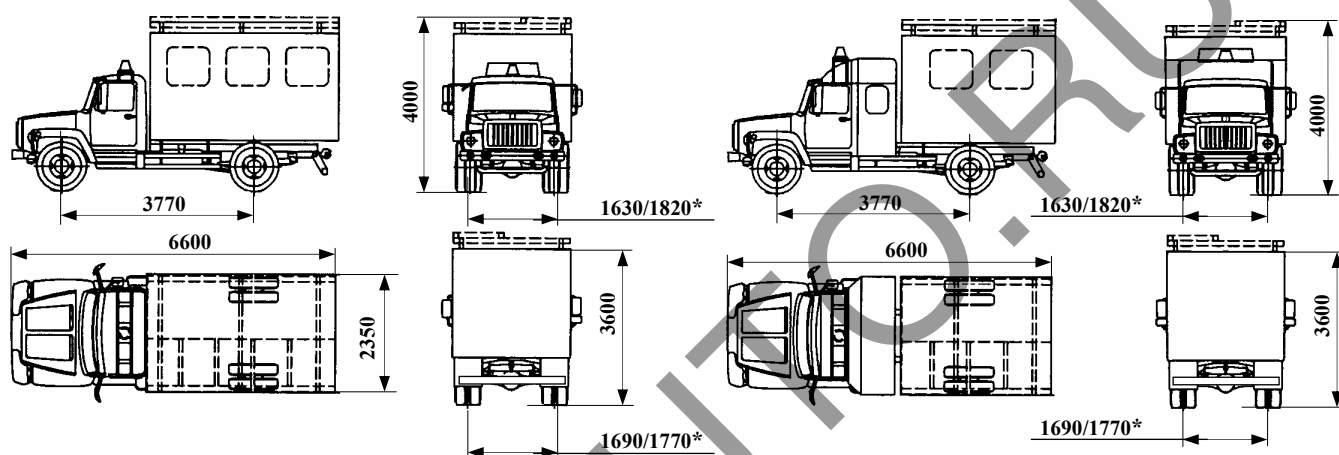
Кп =1630/1820\* – ко­лея передних колес

Кз =1690/1770\* – ко­лея задних колес

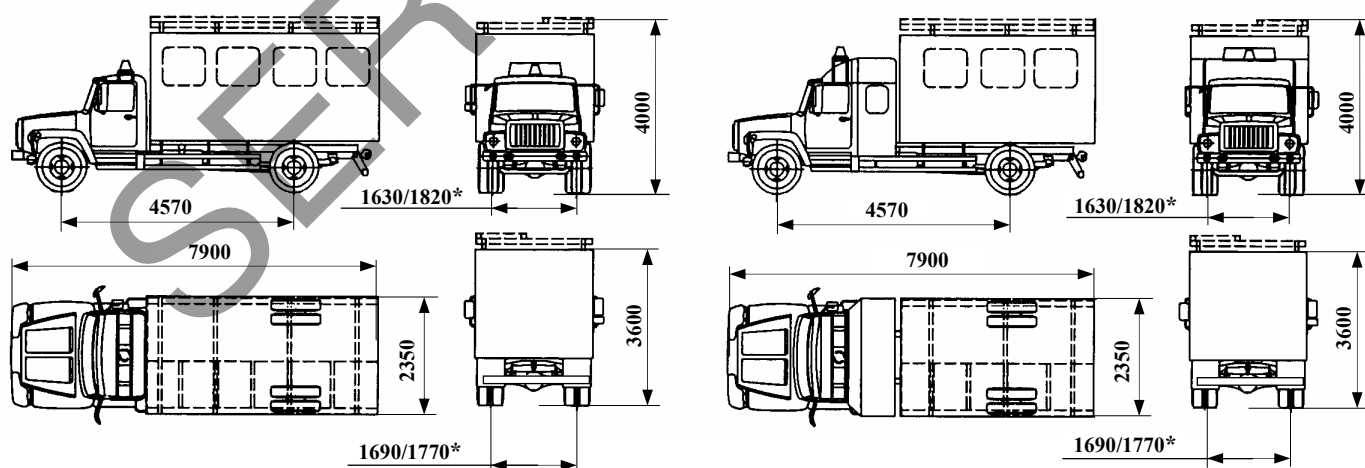
E-RU.MT22.B.00067

## ОБЩИЙ ВИД ТРАНСПОРТНОГО СРЕДСТВА 3034

модификации 3034FH, 3034GH, 3034HH, 3034JH, 3034KH, 3034LH, 3034MH, 3034NH, 3034FP,  
3034GP, 3034HP, 3034JP, 3034KP, 3034LP, 3034MP, 3034NP, 3034FW\*, 3034GW\*, 3034HW\*,  
3034JW\*, 3034KW\*, 3034LW\*, 3034MW\*, 3034NW\*, 3034F3\*, 3034G3\*, 3034H3\*, 3034J3\*, 3034K3\*,  
3034L3\*, 3034M3\*, 3034N3\*



модификации 3034FK, 3034GK, 3034HK, 3034JK, 3034KK, 3034LK, 3034MK, 3034NK, 3034FS,  
3034GS, 3034HS, 3034JS, 3034KS, 3034LS, 3034MS, 3034NS, 3034FY\*, 3034GY\*, 3034HY\*, 3034JY\*,  
3034KY\*, 3034LY\*, 3034MY\*, 3034NY\*, 3034F5\*, 3034G5\*, 3034H5\*, 3034J5\*, 3034K5\*, 3034L5\*,  
3034M5\*, 3034N5\*

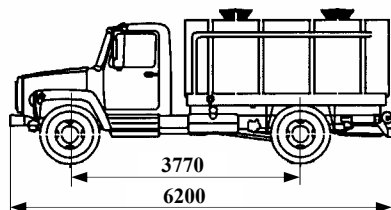




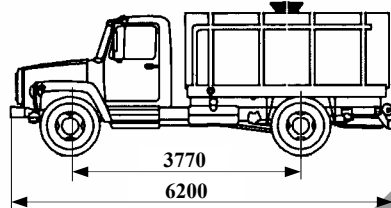
E-RU.MT22.B.00067

## ОБЩИЙ ВИД ТРАНСПОРТНОГО СРЕДСТВА 3034

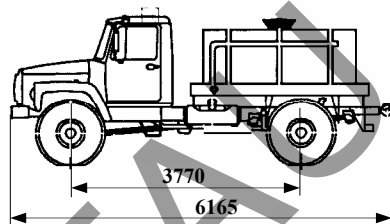
модификация 3034ЕН



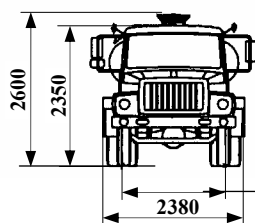
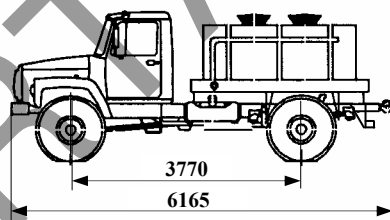
модификация 3034ЕР



модификация 3034EW\*



модификация 3034ЕЗ\*



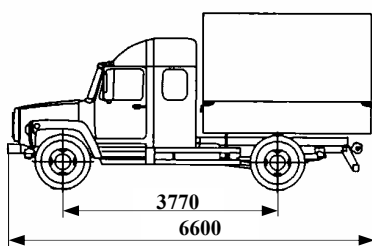
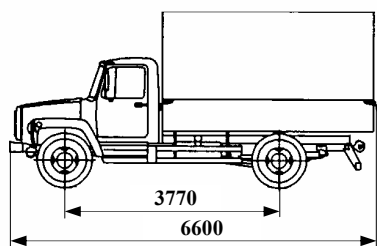
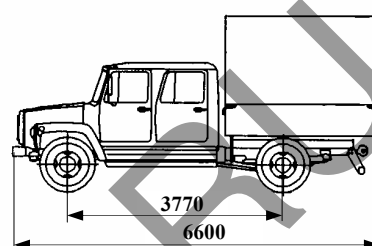
1630/1820\* колея передних колес

1690/1770\* колея задних колес

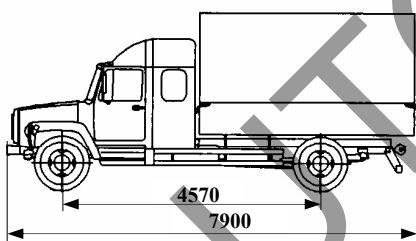
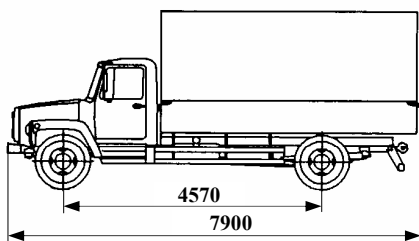
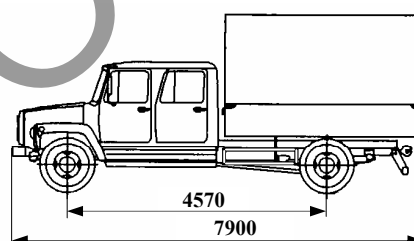
E-RU.MT22.B.00067

## ОБЩИЙ ВИД ТРАНСПОРТНОГО СРЕДСТВА 3034

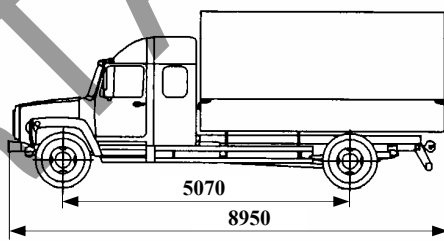
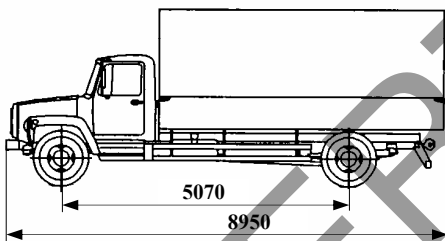
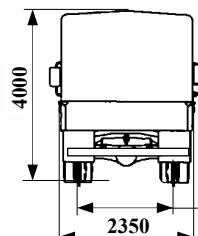
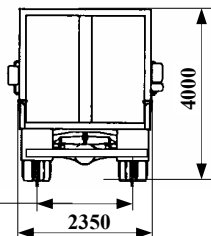
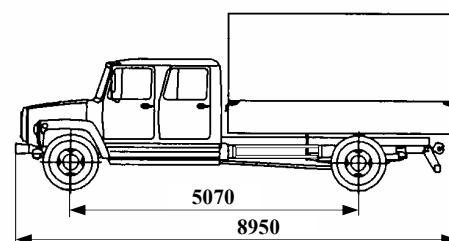
модификации 3034PH, 3034PP, 3034PW\*, 3034P3\*

модификации 3034PJ, 23034PR,  
3034PX\*, 3034P4\*

модификации 3034PK, 3034PS, 3034PY\*, 3034P5\*

модификации 3034PL, 3034PT,  
3034PZ\*, 3034P6\*

модификации 3034PM, 3034PU, 3034P1\*, 3034P7\*

модификации 3034PN, 3034PV,  
3034P2\*, 3034P8\*

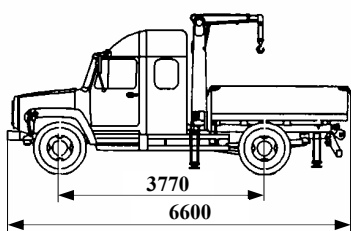
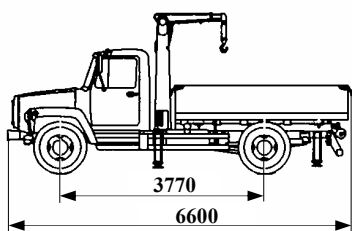
коля передних колес	1630/1820*
коля задних колес	1690/1770*

1630/1820*	коля передних колес
1690/1770*	коля задних колес

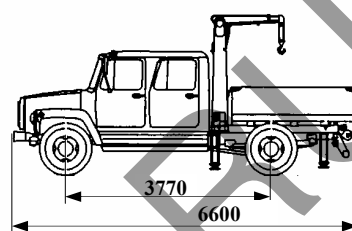
E-RU.MT22.B.00067

## ОБЩИЙ ВИД ТРАНСПОРТНОГО СРЕДСТВА 3034

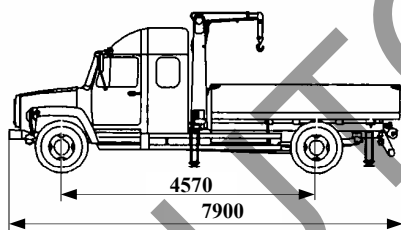
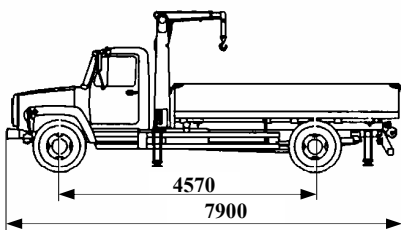
модификации 3034RH, 3034RP,  
3034RW\*, 3034R3\*



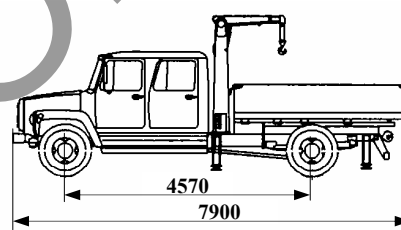
модификации 3034RJ, 3034RR,  
3034RX\*, 3034R4\*



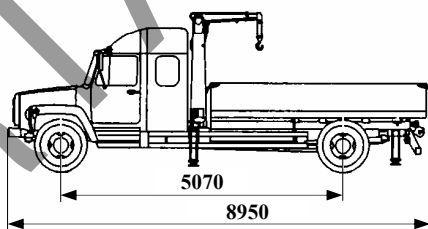
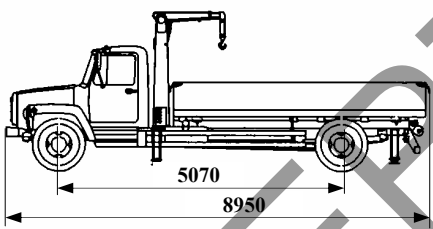
модификации 3034RK, 3034RS, 3034RY\*, 3034R5\*



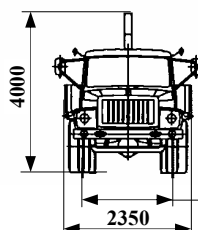
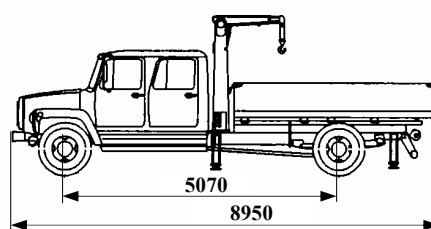
модификации 3034RL, 3034RT,  
3034RZ\*, 3034R6\*



модификации 2834RM, 2834RU, 2834R1\*, 2834R7\*



модификации 3034RN, 3034RV,  
3034R2\*, 3034R8\*

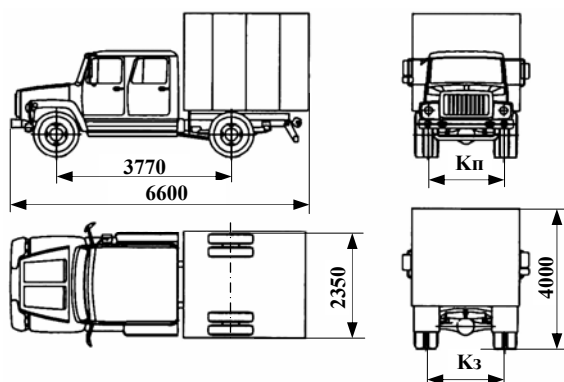


1630/1820\* колея передних колес  
1690/1770\* колея задних колес

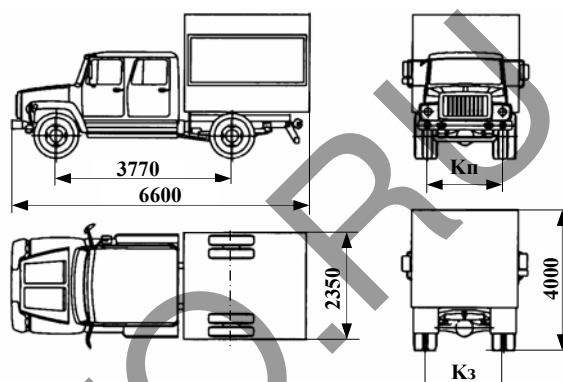
E-RU.MT22.B.00067

## ОБЩИЙ ВИД ТРАНСПОРТНОГО СРЕДСТВА 3034

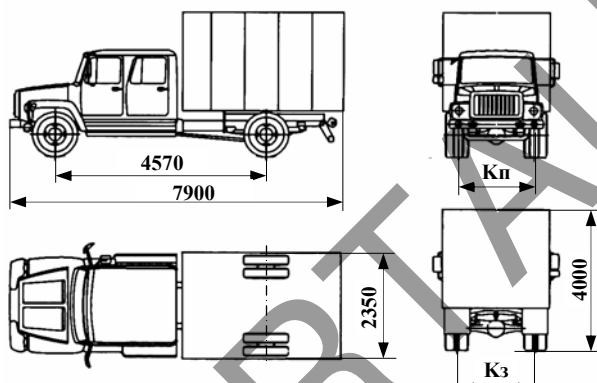
модификации 3034AJ, 3034BJ, 3034CJ, 3034AR,  
3034BR, 3034CR, 3034AX\*, 3034BX\*, 3034CX\*,  
3034A4\*, 3034B4\*, 3034C4\*



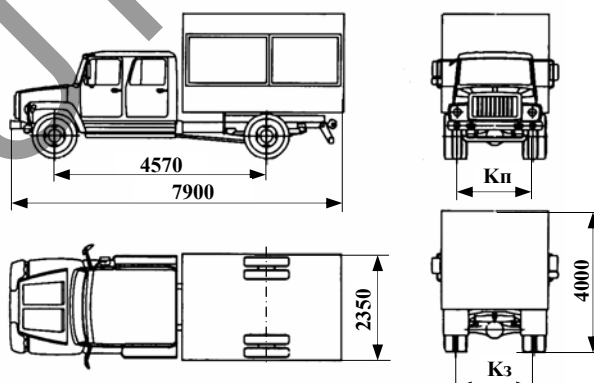
модификации 3034DJ, 3034DR,  
3034DX\*, 3034D4\*



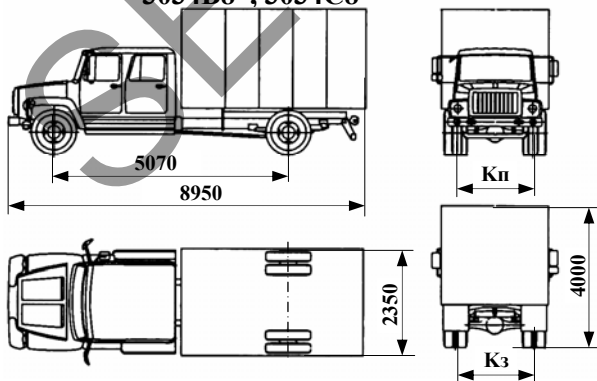
модификации 3034AL, 3034BL, 3034CL, 3034AT,  
3034BT, 3034CT, 3034AZ\*, 3034BZ\*, 3034CZ\*,  
3034A6\*, 3034B6\*, 3034C6\*



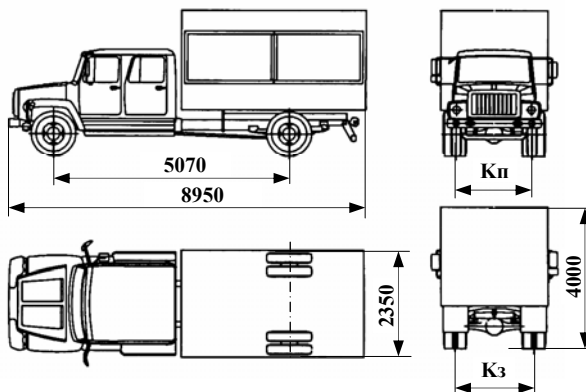
модификации 3034DL, 3034DT,  
3034DZ\*, 3034D6\*



модификации 3034AN, 3034BN, 3034CN, 3034AV,  
3034BV, 3034CV, 3034A2\*, 3034B2\*, 3034C2\*, 3034A8\*,  
3034B8\*, 3034C8\*



модификации 3034DN, 3034DV,  
3034D2\*, 3034D8\*



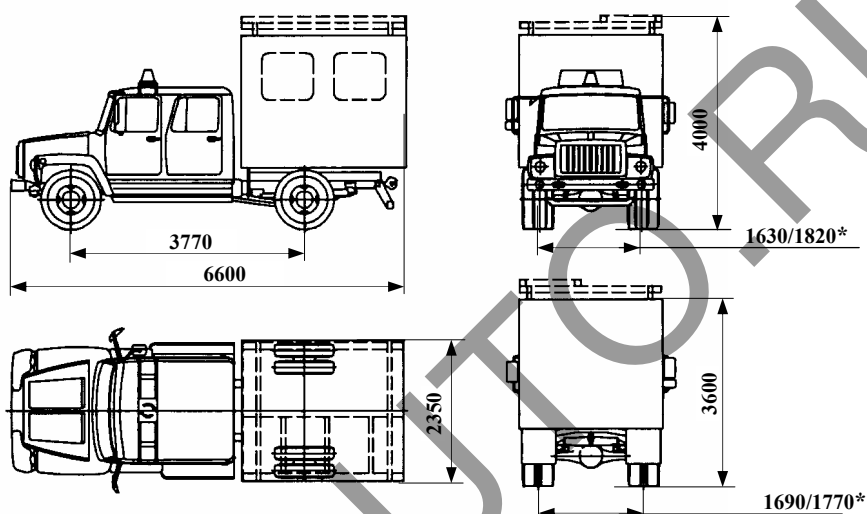
$K_{п}$  = 1630/1820\* – колея передних колес

$K_{з}$  = 1690/1770\* – колея задних колес

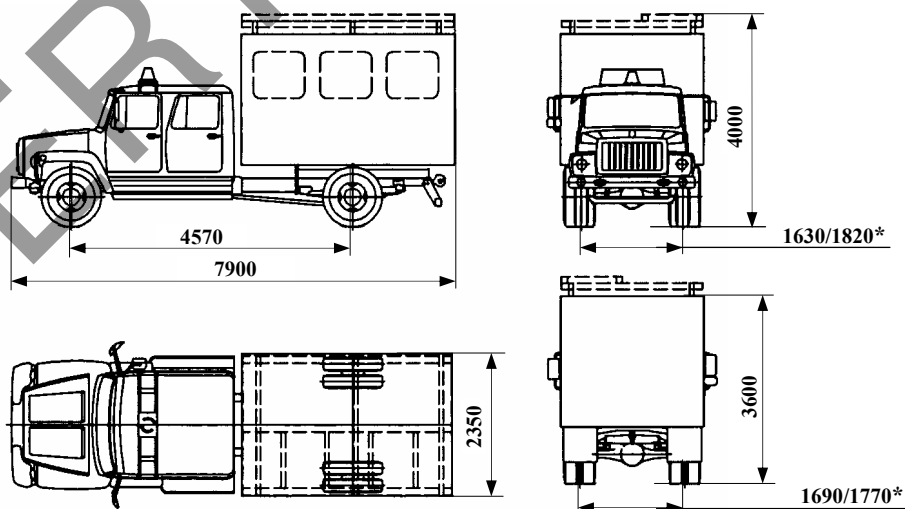
E-RU.MT22.B.00067

## ОБЩИЙ ВИД ТРАНСПОРТНОГО СРЕДСТВА 3034

модификации 3034FJ, 3034GJ, 3034HJ, 3034JJ, 3034KJ, 3034LJ, 3034MJ, 3034NJ, 3034FR, 3034GR, 3034HR, 3034JR, 3034KR, 3034LR, 3034MR, 3034NR, 3034FX\*, 3034GX\*, 3034HX\*, 3034JX\*, 3034KX\*, 3034LX\*, 3034MX\*, 3034NX\*, 3034F4\*, 3034G4\*, 3034H4\*, 3034J4\*, 3034K4\*, 3034L4\*, 3034M4\*, 3034N4\*



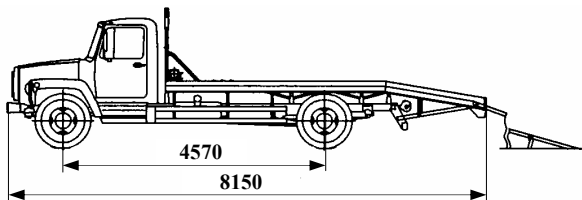
модификации 3034FL, 3034GL, 3034HL, 3034JL, 3034KL, 3034LL, 3034ML, 3034NL, 3034FT, 3034GT, 3034HT, 3034JT, 3034KT, 3034LT, 3034MT, 3034NT, 3034FZ\*, 3034GZ\*, 3034HZ\*, 3034JZ\*, 3034KZ\*, 3034LZ\*, 3034MZ\*, 3034NZ\*, 3034F6\*, 3034G6\*, 3034H6\*, 3034J6\*, 3034K6\*, 3034L6\*, 3034M6\*, 3034N6\*



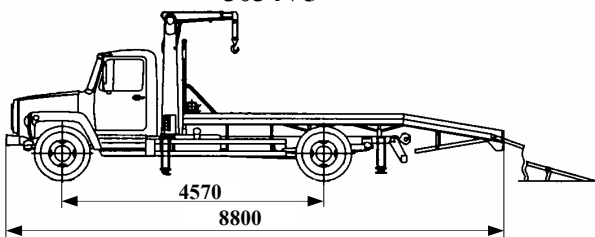
E-RU.MT22.B.00067

## ОБЩИЙ ВИД ТРАНСПОРТНОГО СРЕДСТВА 3034

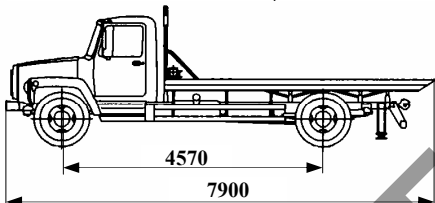
модификации 3034SK, 3034SS,  
3034SY\*, 3034S5\*



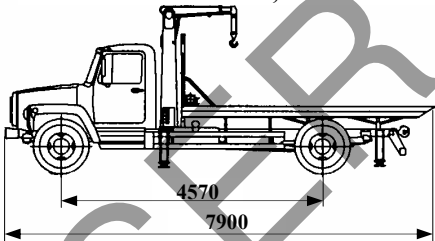
модификации 3034VK, 3034VS, 3034VY\*,  
3034V5\*



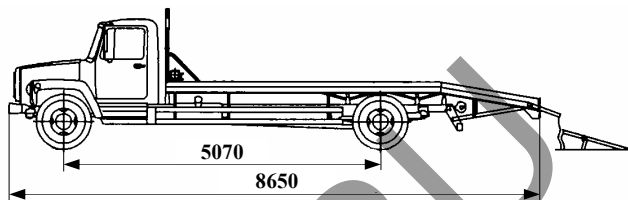
модификации 3034TK, 3034TS,  
3034TY\*, 3034T5\*



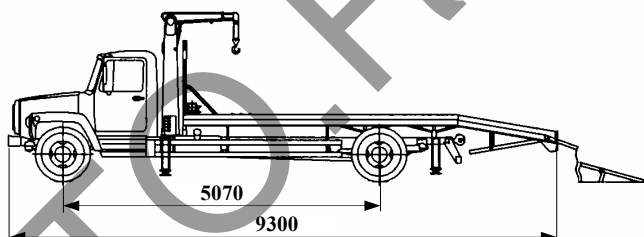
модификации 3034UK, 3034US,  
3034UY\*, 3034U5\*



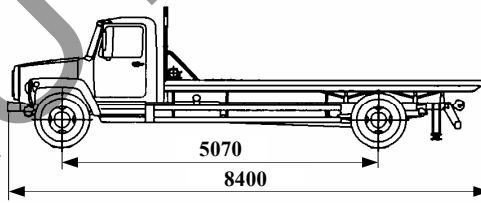
модификации 3034SM, 3034SU, 3034S1\*,  
3034S7\*



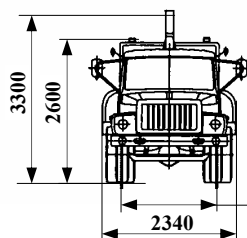
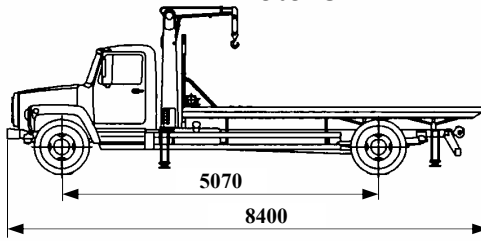
модификации 3034VM, 3034VU, 3034V1\*,  
3034V7\*



модификации 3034TM, 3034TU, 3034T1\*,  
3034T7\*



модификации 3034UM, 3034UU, 3034U1\*,  
3034U7\*



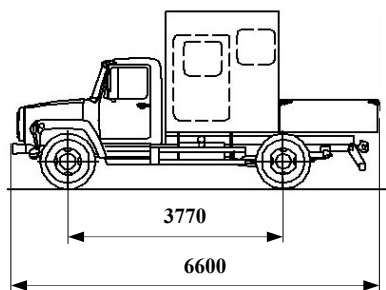
1630/1820\* колея передних колес

1690/1770\* колея задних колес

E-RU.MT22.B.00067

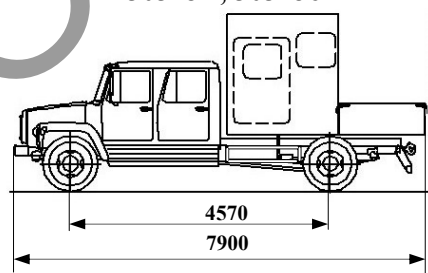
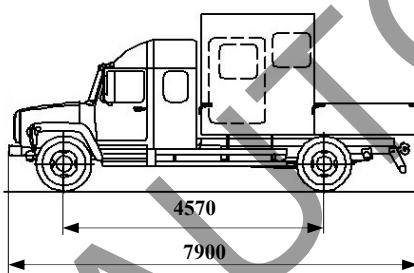
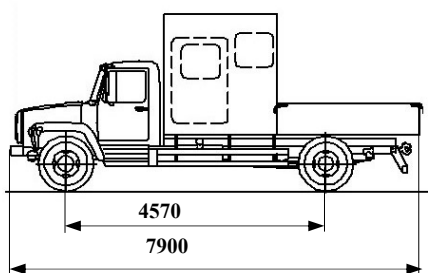
## ОБЩИЙ ВИД ТРАНСПОРТНОГО СРЕДСТВА 3034

модификации 3034KH, 3034KP, 3034KW\*, 3034K3, 3034LH, 3034LP, 3034LW\*,  
3034L3\*, 3034JH, 3034JP, 3034JW\*, 3034J3\*



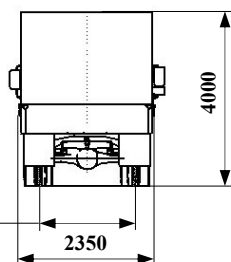
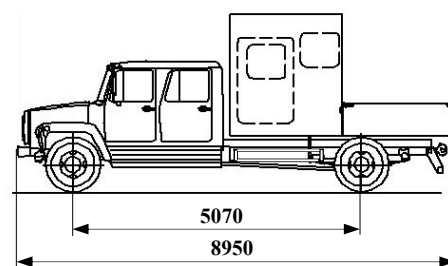
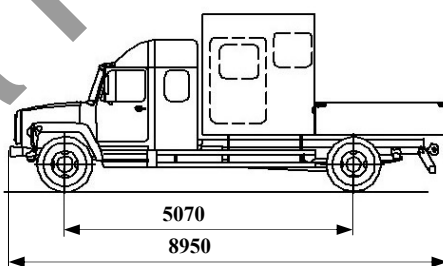
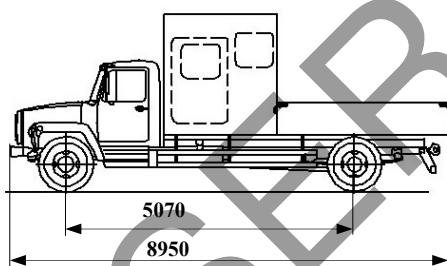
модификации 3034KK, 3034KS, 3034KY\*, 3034K5\*, 3034LK,  
3034LS, 3034LY\*, 3034L5\*, 3034JK, 3034JS, 3034JY\*, 3034J5

модификации 3034KL, 3034KT,  
3034KZ\*, 3034K6\*, 3034LL, 3034LT,  
3034LZ, 3034L6, 3034JL, 3034JT,  
3034JZ, 3034J6



модификации 3034KM, 3034KU, 3034K1\*, 3034K7\*,  
3034LM, 3034LU, 3034L1\*, 3034L7, 3034JM, 3034JU,  
3034J1, 3034J7

модификации 3034KN, 3034KV,  
3034K2\*, 3034K8\*, 3034LN,  
3034LV, 3034L2\*, 3034L8\*,  
3034JN, 3034JV, 3034J2, 3034J8

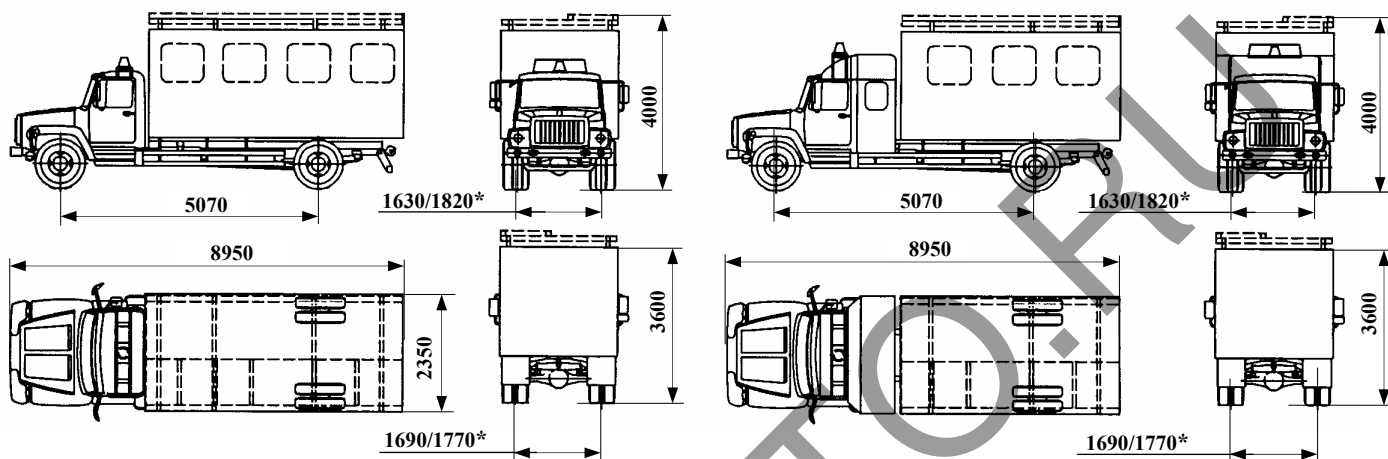


колея передних колес 1630/1820\*  
колея задних колес 1690/1770\*

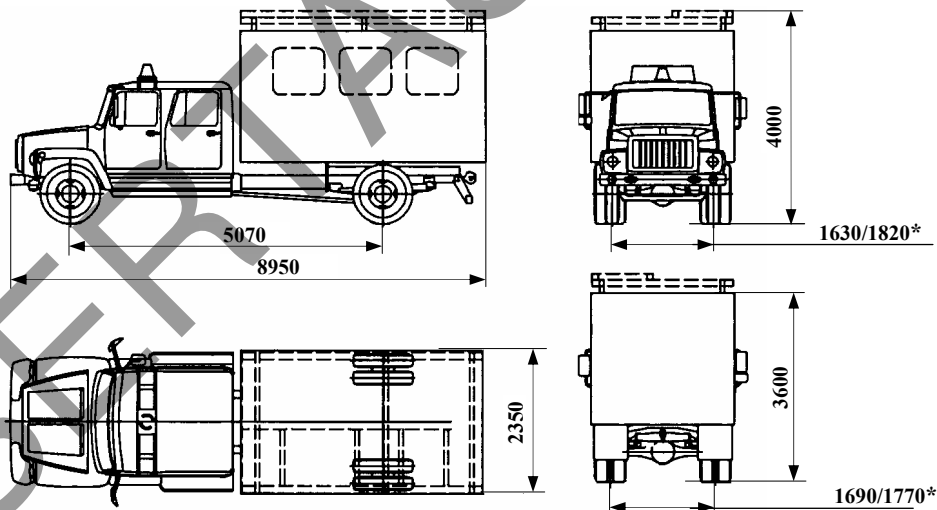
E-RU.MT22.B.00067

## ОБЩИЙ ВИД ТРАНСПОРТНОГО СРЕДСТВА 3034

модификации 3034FM, 3034GM, 3034HM, 3034JM, 3034KM, 3034LM, 3034MM, 3034NM, 3034FU,  
3034GU, 3034HU, 3034JU, 3034KU, 3034LU, 3034MU, 3034NU, 3034F1\*, 3034G1\*, 3034H1\*, 3034J1\*,  
3034K1\*, 3034L1\*, 3034M1\*, 3034N1\*, 3034F7\*, 3034G7\*, 3034H7\*, 3034J7\*, 3034K7\*, 3034L7\*,  
3034M7\*, 3034N7\*



модификации 3034FN, 3034GN, 3034HN, 3034JN, 3034KN, 3034LN, 3034MN, 3034NN, 3034FV,  
3034GV, 3034HV, 3034JV, 3034KV, 3034LV, 3034MV, 3034NV, 3034F2\*, 3034G2\*, 3034H2\*, 3034J2\*,  
3034K2\*, 3034L2\*, 3034M2\*, 3034N2\*, 3034F8\*, 3034G8\*, 3034H8\*, 3034J8\*, 3034K8\*, 3034L8\*,  
3034M8\*, 3034N8\*



## Варианты планировки двухрядной кабины

