

**ОРГАН ПО СЕРТИФИКАЦИИ**  
**Межотраслевой фонд "Сертификация автотранспорта САТР" ("САТР-ФОНД")**  
№ РОСС RU.0001.11MT02 от 06.06.2006 г.  
125480, г. Москва, ул. Героев Панфиловцев, 24 (тел. 454-42-27)

**РОСС RU.MT02.E06279**

Марка транспортного средства	<b>ГАЗ</b>
Тип транспортного средства	<b>2330</b>
Модификации	<b>233014, 233034, 233036</b>
Коммерческое наименование	<b>Тигр</b>
Категория транспортного средства	<b>M<sub>1</sub>G</b>
Код ОКП	<b>45 2330</b>
Код VIN	<b>с XS02330???0000041 по XS02330???0000150</b>
Экологический класс	<b>3</b>
Заявитель, изготовитель и его адрес	<b>ОАО "Арзамасский машиностроительный завод", 607220, Нижегородская область, г. Арзамас, ул. 9 Мая, 2, Российская Федерация</b>

**ОБЩИЕ ХАРАКТЕРИСТИКИ ТРАНСПОРТНОГО СРЕДСТВА**

Колесная формула / ведущие колеса	<b>4 × 4 / все</b>
Схема компоновки транспортного средства	<b>полноприводная, расположение двигателя – переднее продольное</b>
Тип кузова / количество дверей	<b>цельнометаллический универсал, установлен на раме, бронированный (класс броневаой защиты – 3 или 5а по ГОСТ Р 50963-96) / 3</b>
Количество мест спереди / сзади	<b>2 / 4...7</b>

## РОСС RU.MT02.E06279

Для модификаций:	233014	233034	233036
<b>Габаритные размеры, мм</b>			
- длина		5700	
- ширина		2400	
- высота	2500		2400
База, мм		3300	
Колея передних / задних колес, мм		1840 / 1840	
Масса снаряженного транспортного средства (по ГОСТ Р 52051-2003), кг	6000	6100	6400
Полная масса транспортного средства, кг	7200	7300	7600
- на переднюю ось, кг	3400	3300	3600
- на заднюю ось, кг	3800	4000	4000
Допустимая полная масса прицепа, кг	буксировка прицепа не предусмотрена		
<b>Двигатель</b> (марка, тип)	Cummins B205 четырёхтактный дизель, с турбонаддувом		
- количество и расположение цилиндров	6, рядное		
- рабочий объем цилиндров, см <sup>3</sup>	5883		
- степень сжатия	17.6		
Максимальная мощность, кВт (мин <sup>-1</sup> )	151 (2600)		
Максимальный крутящий момент, Нм (мин <sup>-1</sup> )	705 (1500)		
Топливо	дизельное		
<b>Система питания</b>	впрыск топлива под давлением		
ТНВД (марка, тип)	Bosch, Rotary, VE 4/12 F 1300 RVB 0092-5		
Форсунки (марка, тип)	Bosch, DSLA 145 P311		
Турбокомпрессор (марка, тип)	HOLSET, HX35-E7755M/E18DA11		
Воздушный фильтр (марка, тип)	2330-1109013, с сухим бумажным элементом		
<b>Система выпуска и нейтрализации отработавших газов</b>	один глушитель, система нейтрализации отработавших газов отсутствует		
Глушитель (марка, тип)	233014-1201010 , прямоточный		

## РОСС RU.MT02.E06279

<b>Трансмиссия</b>	механическая	
<b>Сцепление</b> (марка, тип)	сухое, однодисковое, привод гидравлический с пневмоусилителем	
<b>Коробка передач</b> (марка, тип)	ГАЗ-233014, с ручным управлением	
- число передач	вперед – 5, назад – 1	
- передаточные числа		
I -	5.714	
II -	3.083	
III -	1.939	
IV -	1.228	
V -	1.000	
З.Х. -	5.360	
<b>Раздаточная коробка</b> (марка, тип)	ГАЗ, механическая	
- число передач	2	
- передаточные числа:		
высшее -	0.667	
низшее -	1.430	
<b>Главная передача</b> (марка, тип)	ГАЗ, коническая	
- передаточное число	1.846	

**Подвеска**

- передняя	независимая, на поперечных рычагах, торсионная, с гидравлическими телескопическими амортизаторами и стабилизатором поперечной устойчивости
- задняя	независимая, на поперечных рычагах, торсионная, с гидравлическими телескопическими амортизаторами и стабилизатором поперечной устойчивости

**Рулевое управление**

(марка, тип)	ГАЗ, рулевой механизм типа "винт – шариковая гайка – рейка – сектор"; рулевой привод с гидроусилителем
--------------	--

**Тормозные системы**

- рабочая	двухконтурный гидравлический привод с разделением на контуры по осям; тормозные механизмы всех колес барабанные
- запасная	каждый контур рабочей тормозной системы или стояночная тормозная система
- стояночная	трансмиссионный тормоз с механическим приводом

**Шины**

Марка	ОАО ШК «Амтел-Поволжье», КИ-115АМ	Michelin, XZL-MPT-TL
Размер	12.00/R18	335/80 R20
Индекс несущей способности	132	
Категория скорости	L	

РОСС RU.MT02.E06279

**Оборудование  
транспортного средства**

система регулирования давления воздуха в шинах, защита днища

Действие данного “одобрения типа транспортного средства” распространяется на серию транспортных средств в количестве 110 (сто десять) шт. с идентификационными номерами (кодами VIN) с **XS02330???0000041** по **XS02330???0000150**.

ГАЗ 2330

Описание маркировки транспортного средства приведено в приложении №2.  
Общие виды транспортных средств на трех листах приведены в приложении №3.

Б.В. Кисуленко

С.В. Пугачев

Действует с " 27 " февраля 2009 г.

## РОСС RU.MT02.E06279

Приложение № 1 к "одобрению типа транспортного средства"

**СВОДНЫЙ ЛИСТ**  
**"сообщений, касающихся официального утверждения типа транспортного средства",**  
**сертификатов соответствия или протоколов испытаний**

Нормативные документы	Наименование органа, выдавшего "сообщение...", сертификат соответствия или испытательной лаборатории, выдавшей протокол испытаний	Номер документа и дата выдачи
1	2	3
Правила ЕЭК ООН № 13-07 Тормозные системы (в объеме и по методике категории N2G)	Испытательная лаборатория продукции автомобилестроения Нижегородского государственного технического университета (ИЛ НГТУ), Российская Федерация (ГР № РОСС RU.0001.21MT56)	Протокол № 153-ИЛ-8/110 от 17.01.2008 г.
Правила ЕЭК ООН № 14-05 Места крепления ремней безопасности (в отношении переднего ряда сидений)	то же	Протокол № 153-ИЛ-8/109 от 17.01.2008 г.
Правила ЕЭК ООН № 16-04 Ремни безопасности	— " — " — Estonian National Motor Vehicle Registration Centre, Estonia RDW Centrum voor voertuigtechniek en informatie, The Netherlands Орган по сертификации автомобильных изделий «НАМИ-Фонд», Российская Федерация	Протокол № 153-ИЛ-8/108 от 17.01.2008 г. Ar4Nm E29-16R-04-081 Ar4Nm E4-16R-04-33142 Сертификат соответствия № РОСС ЕЕ.МТ14.В19461 с 21.03.2006 г. по 20.03.2009 г.
Правила ЕЭК ООН № 46-01, -02 Зеркала заднего вида и их установка	Испытательная лаборатория ОАО "Арзамасский машиностроительный завод", Российская Федерация (ГР № РОСС RU.0001.22MT33) Орган по сертификации автотехники – механических транспортных средств, запасных частей и принадлежностей (ОС АНО-ЦССАМТ), Российская Федерация Государственный Комитет Российской Федерации по стандартизации и метрологии (Госстандарт России), Российская Федерация	Протокол № 11/2330/46.02/08 от 20.02.2008 г. Сертификат соответствия № РОСС RU.MT25.B08144 с 05.05.2006 г. по 05.05.2009 г. E22 46R-01 97006

РОСС RU.MT02.E06279

1	2	3
Правила ЕЭК ООН № 48-02 Установка устройств освещения и световой сигнализации	Испытательная лаборатория ОАО "Арзамасский машиностроительный завод", Российская Федерация (ГР № РОСС RU.0001.22MT33)	Протокол № 10/2330/48-02/08 от 11.02.2008 г.
Правила ЕЭК ООН № 51-01 Внешний шум (кроме п. 6.2.2.1.1. - 82 дБА)	то же	Протокол № 08/2330/51-01/08 от 11.02.2008 г.
Специальный технический регламент "О требованиях к выбросам автомобильной тех- ники, выпускаемой в обраще- ние на территории Российской Федерации, вредных (загряз- няющих) веществ", пункт 8б: Правила ЕЭК ООН №№ 24-03, 96-01 (Экологический класс 3)	Орган по сертификации «ИНСАТ», НП «Институт сертификации авто- мототехники», Российская Федерация	Сертификат соответствия № С-RU.MT35.B.00017 с 31.03.2008 г. по 31.12.2009 г.
ГОСТ Р 51616-2000 Внутренний шум (кроме п. 4.2 - 82 дБА)	Испытательная лаборатория ОАО "Арзамасский машиностроительный завод", Российская Федерация (ГР № РОСС RU.0001.22MT33)	Протокол № 09/2330/51616-08 от 11.02.2008 г.
ГОСТ Р 51206-2004 Содержание вредных веществ в воздушном объеме салона	то же	Протокол № 07/2330/51206/08 от 11.02.2008 г.
ОСТ 37.001.269-96 (в отноше- нии места нанесения марки- ровки), ГОСТ Р 51980-2002 Транспортные средства. Маркировка	— " — " —	Протокол № 06/2330/51980/08 от 11.02.2008 г.
ГОСТ Р 51136-96 Стекла защитные многослойные	Орган по сертификации средств бро- незащиты и специальной техники ГУ НПО «Специальная техника и связь» МВД России	Сертификаты соответствия № РОСС RU.C309.H03623 с 15.04.2008 г. по 15.04.2009 г. № РОСС RU.C309.H03703 с 14.11.2008 г. по 14.11.2010 г.
ГОСТ Р 50963-96 Защита броневая специальных автомобилей	то же	Заключение № 58-2/2006 от 26.04.2006 г.

Руководитель органа по сертификации

Руководитель органа, выдавшего одобрение типа  
транспортного средства

\_\_\_\_\_

подпись

**Б.В. Кисуленко**

инициалы, фамилия

\_\_\_\_\_

подпись

**С.В. Пугачев**

инициалы, фамилия

## РОСС RU.MT02.E06279

Приложение № 2 к "одобрению типа  
транспортного средства"

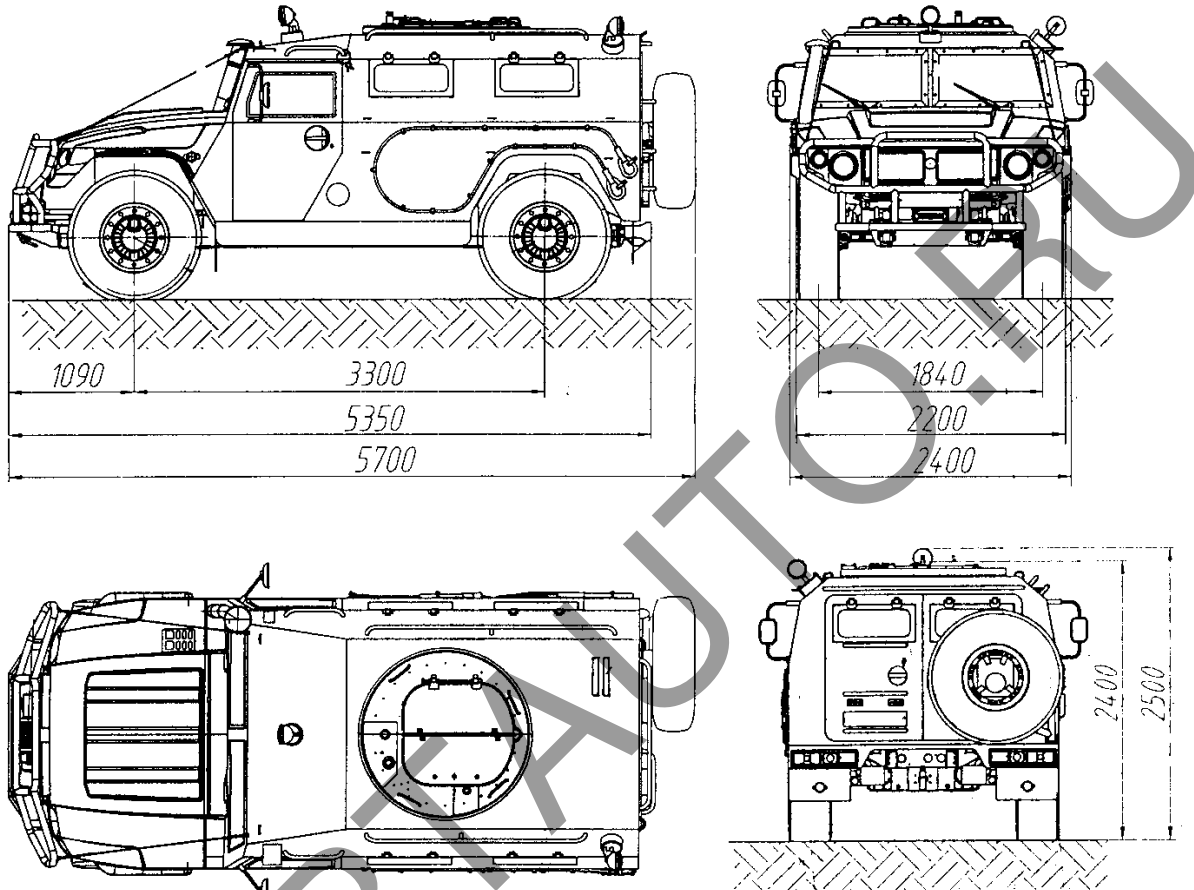
## ОПИСАНИЕ МАРКИРОВКИ ТРАНСПОРТНОГО СРЕДСТВА

1. Место расположения и форма знака соответствия:  
На табличке изготовителя.  
Знак соответствия выполнен по ГОСТ Р 50460-92 и содержит номер "одобрения типа транспортного средства".
2. Место расположения таблички изготовителя:  
В моторном отделении на воздухозаборнике отопителя.
3. Место расположения идентификационного номера (VIN):
  - 3.1. На табличке изготовителя.
  - 3.2. В передней части правого лонжерона рамы или в передней части проема правой двери.
4. Структура и содержание идентификационного номера (номеров) транспортных средств:

1	2	3	4	5	6	7	8	9	10	11	12	13	14	15	16	17
X	S	0	2	3	3	0	?	?	?	?	?	?	?	?	?	?

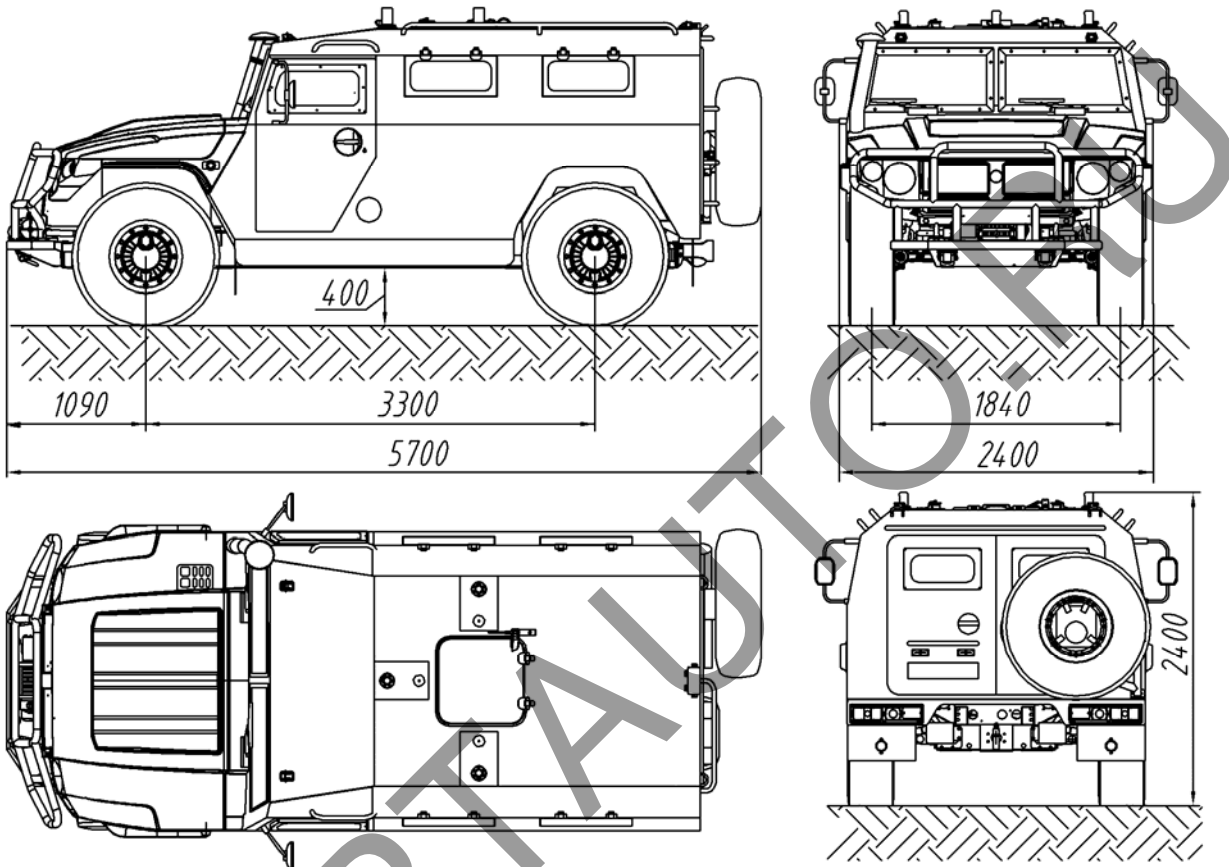
- поз. 1 - 3: Международный идентификационный код изготовителя (WMI):  
**XS0** – ОАО "Арзамасский машиностроительный завод", Российская Федерация.
- поз. 4-9: Обозначение типа и модификации транспортного средства:  
**233014, 233034, 233036.**
- поз. 10: Обозначение кода модельного года согласно ГОСТ Р 51980.
- поз. 11: Постоянный символ: **0**.
- поз. 12 - 17: Производственный номер транспортного средства с **000041** по **000150**.

ГАЗ-233014

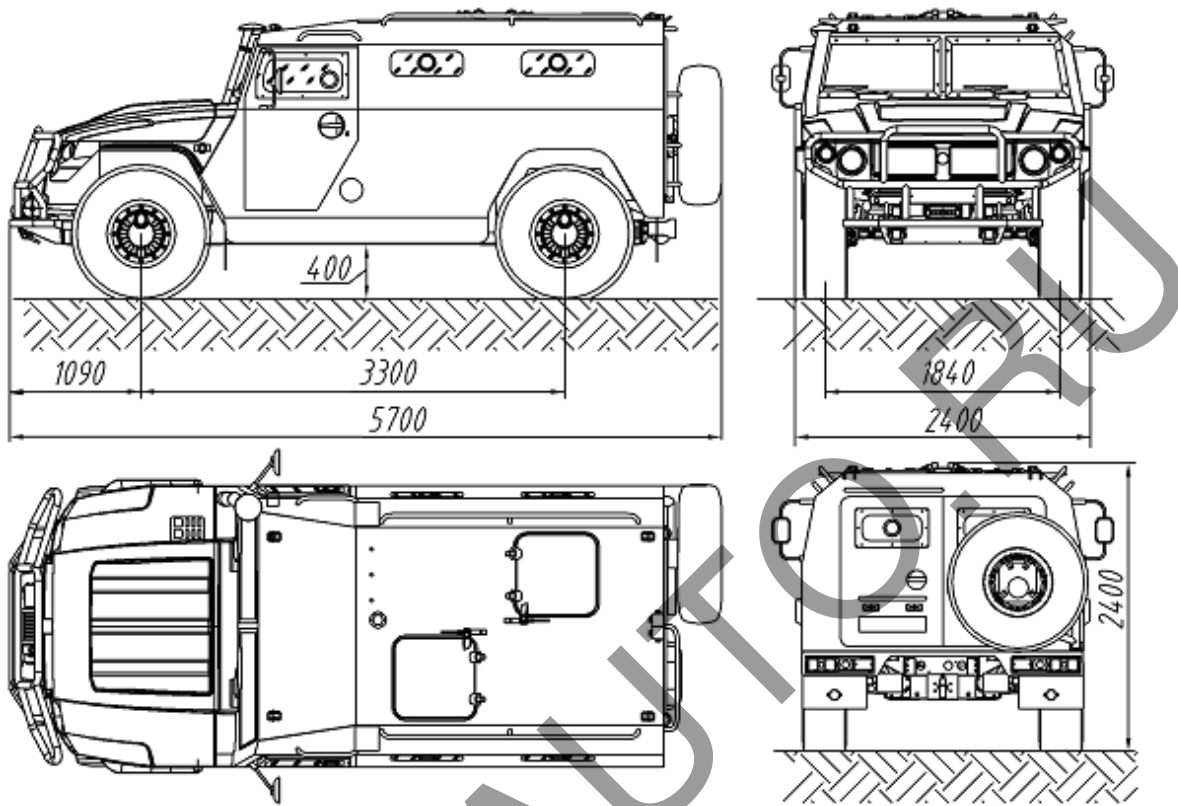




ГАЗ-233034



ГАЗ-233036



POCC RU.MT02. E06279

№ 0038670

SERTAUTO.RU