

**ОРГАН ПО СЕРТИФИКАЦИИ**  
**Межотраслевой фонд "Сертификация автотранспорта САТР" ("САТР-ФОНД")**  
 № РОСС RU.0001.11MT02 от 06.06.2006 г.  
 125480, г. Москва, ул. Героев Панфиловцев, 24 (Тел. 454-42-27)

**РОСС DE.MT02.E05749P2**

Марка транспортного средства **Mercedes-Benz**  
 Тип транспортного средства **230**  
 Модификации **SL 300, SL 350, SL 500, SL 63 AMG, SL 600, SL 65 AMG, SL 65 AMG Black Series**  
 Коммерческое наименование **Mercedes-Benz SL-Class**  
 Категория транспортного средства **M<sub>1</sub>**  
 Код ТН ВЭД **8703 24 (SL 350, SL 500, SL 63 AMG, SL 600, SL 65 AMG, SL 65 AMG Black Series); 8703 23 (SL 300)**

	для мод.:	<b>SL 300</b>	SL 350	SL 500
Код VIN		WDB230454...	WDB230458...	WDB230471...
	для мод.:	SL 63 AMG	SL 600	SL 65 AMG, SL 65 AMG Black Series
Код VIN		WDB230470...	WDB230477...	WDB230479...

Экологический класс **4**  
 Заявитель, представитель изготовителя и его адрес **ЗАО "Мерседес-Бенц РУС", 125167, г. Москва, Ленинградский просп., 39А, Российская Федерация**  
 Изготовитель и его адрес **Daimler AG, DE-70546 Stuttgart, Germany;  
 Mercedes-AMG GmbH, DE-71563 Affalterbach, Germany (для SL 65 AMG Black Series)**  
 Сборочные заводы и их адреса **Mercedes-Benz Werk Bremen, DE-28309 Bremen, Germany;  
 Mercedes-AMG GmbH, DE-71563 Affalterbach, Germany;  
 E.H.H. AUTOTEC GmbH & Co. KG, DE-27568 Bremerhaven, Germany;  
 HWA AG, DE-71563 Affalterbach, Germany**

РОСС DE.MT02.E05749P2

**ОБЩИЕ ХАРАКТЕРИСТИКИ ТРАНСПОРТНОГО СРЕДСТВА**

Колесная формула / ведущие колеса 4 x 2 / задние

Схема компоновки транспортного средства классическая

для мод.:	кроме SL 65 AMG Black Series	SL 65 AMG Black Series
Тип кузова / количество дверей	родстер с убирающейся жесткой крышей / 2	купе / 2
Количество мест спереди / сзади	2 / —	

для мод.:	SL 300	SL 350	SL 500	SL 63 AMG	SL 600	SL 65 AMG	SL 65 AMG Black Series
<b>Габаритные размеры, мм</b>							
- длина	4531...4562						4589
- ширина	1820...1827						1960
- высота	1295...1317						1310
База, мм	2560						
Колея передних/задних колес, мм	1559...1569 / 1537...1557						1684...1696 / 1685...1686
Масса снаряженного транспортного средства, кг (по ГОСТ Р 52051-2003)	1815	1825	1910	1970	2045	2120	1870
Полная масса транспортного средства, кг	2110	2120	2205	2225	2320	2385	2100
Масса, приходящаяся:							
- на переднюю ось, кг	980...1020	985...1025	1040...1080	1060...1105	1125...1175	1155...1195	1080
- на заднюю ось, кг	1090...1130	1095...1135	1125...1165	1120...1165	1145...1195	1190...1230	1020
Допустимая полная масса прицепа, кг	буксировка прицепа не предусмотрена						

для мод.:	SL 300	SL 350	SL 500	SL 63 AMG	SL 600	SL 65 AMG	SL 65 AMG Black Series
<b>Двигатель</b> (марка, тип)	Daimler AG, Mercedes-Benz						
	M272 (272 949)	M272 (272 968)	M273 (273 965)	M156 (156 981)	M275 (275 954)	M275 (275 981)	M275 (275 983)
	бензиновый, четырехтактный						

## РОСС DE.MT02.E05749P2

для двиг.:	M272 (272 949)	M272 (272 968)	M273 (273 965)	M156 (156 981)	M275 (275 954)	M275 (275 981)	M275 (275 983)
- количество и расположение цилиндров	6, V-образное		8, V-образное		12, V-образное		
- рабочий объем, см <sup>3</sup>	2996	3498	5461	6208	5513	5980	
- степень сжатия	11.3-0.4	11.7 – 0.4	10.5 ± 0.3	11.3 ± 0.25	9.0 ± 0.2	9.0 – 0.5	
- максимальная мощность, кВт (мин <sup>-1</sup> )	170 (6000)	232 (6500)	285 (6000)	386 (6800)	380 (5000)	450 (4800...5100)	493 (5400)
- максимальный крутящий момент, Нм (мин <sup>-1</sup> )	300 (2500...5000)	360 (4900)	530 (2800...4800)	630 (5200)	830 (1900...3500)	1000 (2000...4000)	1000 (2200...4200)
Топливо	бензин с октановым числом						
	не менее 95			не менее 98			
<b>Система питания</b>	распределенный впрыск топлива с электронным управлением и встроенной системой отключения подачи топлива						
Блок управления (марка, тип)	Mercedes-Benz						
	HM 0440 или HM 0467	HM 0384	HM 0385 или HM 0469	HM A057	HM 0383	HM A038	HM A038
Форсунки (марка, тип)	Mercedes-Benz						
	272 078 00 23 (x6) или 272 078 01 23(x6) или 272 078 00 49 (x6) или 272 078 02 49 (x6)	272 078 00 23 (x8) или 272 078 01 23(x8) или 272 078 00 49 (x8) или 272 078 02 49 (x8)	272 078 00 23 (x8) или 156 078 00 23 (x8) или 156 078 01 49 (x8)	272 078 00 23 (x8) или 156 078 00 23 (x8) или 156 078 01 49 (x8)	275 078 00 23 (x12) или 275 078 02 49 (x12)	275 078 03 49 (x12) или 275 078 03 23 (x12)	275 078 03 49 (x12) или 275 078 03 23 (x12)
Нагнетатель воздуха (марка, тип)	—				Mercedes-Benz		
					AL 0021 (x2)	AL 0002 (x2)	
Воздушный фильтр (марка, тип)	Mercedes-Benz						
	FP 0107 и FP 0113			FP A015	FP 0099 и FP 0100		FP A019 (x2)

## POCC DE.MT02.E05749P2

для двиг.:	M272 (272 949)	M272 (272 968)	M273 (273 965)	M156 (156 981)	M275 (275 954)	M275 (275 981)	M275 (275 983)
<b>Система зажигания</b>	электронная, с встроенным датчиком детонации						
Катушка зажигания (марка, тип)	Bosch или Delphi				Mercedes-Benz или Bosch или Beru	Mercedes-Benz	
Свечи зажигания (марка, тип)	ZS 0012 (x6)	ZS 0012 (x8)		ZS 0014 (x12)			
	NGK, PLKR6A или Y7MPP33	NGK, PLKR6A или Y7MPP33 или PLKR7A	Bosch или NGK, IFR?D??, ILZKAR/A1 0	NGK, FR6Q-G			
	и другие рекомендованные Daimler AG						
<b>Система выпуска и нейтрализации отработавших газов</b>	Mercedes-Benz						
	шесть глушителей	четыре глушителя		два глушителя			
	и два нейтрализатора		и четыре нейтрализатора	и два нейтрализатора			
Передний глушитель (марка, тип)	SV 0821 (x2) или SV 0814 (x2)		SM A028 (x2)	—			
Средний глушитель (марка, тип)	SM 0249 (x2)		—				
Задний глушитель (марка, тип)	SN 0597 (x2)		SN A100 (x2)	SN 0561 (x2)	SN A081 (x2)	SN A121 (x2)	
Нейтрализатор (марка, тип)	KT 0241 (x2) или KT 0270 (x2) или <b>KT 0271 (x2)</b>	KT 0240 (x2) или KT 0272 (x2) или <b>KT 0271 (x2)</b>	KT A032 (x2) и KT A033 (x2)	KT 0249 (x2)	KT 0208 (x2)	KT A034 (x2)	
для мод.:	<b>SL 300</b>	SL 350	SL 500	SL 63 AMG	SL 600, SL 65 AMG, SL 65 AMG Black Series		
<b>Трансмиссия</b>	гидромеханическая						
<b>Коробка передач (марка, тип)</b>	Mercedes-Benz						
	W7B700 (7 G-tronic)			<b>W7K700 (7 G-tronic)</b>	W5A900		
	с автоматическим управлением						

## POCC DE.MT02.E05749P2

для коробок передач:	W7B700 (7 G-tronic)		W7K700 (7 G-tronic)	W5A900		
- число передач	вперед - 7, назад - 2				вперед - 5, назад - 2	
- передаточные числа						
I -	4.377			3.595		
II -	2.859			2.186		
III -	1.921			1.405		
IV -	1.368			1.000		
V -	1.000			0.831		
VI -	0.820			—		
VII -	0.728			—		
3.X.I -	3.416			3.167		
3.X.II -	2.231			1.926		
<b>Главная передача</b> (марка, тип)	Mercedes-Benz, одинарная, гипоидная					
- передаточное число	3.07	3.270	2.650	3.06	2.650	

**Подвеска**

- передняя независимая, пружинная, рычажная, с телескопическими амортизаторами, со стабилизатором поперечной устойчивости, с гидравлическим регулированием по высоте - по заказу (кроме SL 65 AMG Black Series)
- задняя независимая, пружинная, рычажная, с телескопическими амортизаторами, со стабилизатором поперечной устойчивости, с гидравлическим регулированием по высоте - по заказу (кроме SL 65 AMG Black Series)

**Рулевое управление** (марка, тип)

Mercedes-Benz, рулевой механизм типа "рейка - шестерня", рулевой привод с гидроусилителем

**Тормозные системы**

- рабочая двухконтурная (каждый контур включает механизмы всех колес), с электрогидравлическим (гидравлическим с вакуумным усилителем для SL 65 AMG Black Series) приводом, с АБС; тормозные механизмы всех колес - дисковые
- запасная каждый из контуров рабочей тормозной системы или тормозные механизмы передних колес (кроме SL 65 AMG Black Series)
- стояночная механический привод к специальным барабанам тормозных механизмов задних колес

<u>Шины</u>	Марка	Размер	Индекс несущей способности	Категория скорости
для SL 300, SL 350, SL 500	—	255/45 R17	98	W
		255/40 R18	95	W
		255/35 ZR19 XL*	96	Y
		285/35 R18**	97	W
для SL 63 AMG	—	255/40 R18*	95	Y
		255/40 R18	95	H (M + S)
		255/35 R19 XL	96	H (M + S)
		255/35 ZR19 XL*	96	Y
		285/35 R18**	97	Y
для SL 600	—	255/40 R18	95	Y
		255/45 R17	98	W
		255/40 R18	95	V (M + S)
		255/35 ZR19 XL*	96	Y
		285/35 R18**	97	Y
для SL 65 AMG, SL 65 AMG Black Series	—	255/40 R19*	100	V (M + S)
		265/35 ZR19 XL*	98	Y
		255/35 ZR19 XL*	96	Y
		255/35 R19 XL	96	H (M + S)
		325/30 ZR20**	102	Y
		275/35 R20 XL**	102	W (M + S)
для всех мод.	—	285/30 ZR19 XL**	98	Y

\* - только для колес передней оси

\*\* - только для колес задней оси

РОСС DE.MT02.E05749P2

**Оборудование транспортного средства**

охранная сигнализация, кондиционер (хладагент R134A), климат-контроль (THERMATIC) (хладагент R134A), датчик дождя, система контроля расстояния (DISTRONIC), система автоматического поддержания постоянной скорости (SPEEDTRONIC), электронная система обеспечения устойчивости (ESP), электронная система помощи при парковке (PARKTRONIC), система навигации, система контроля давления воздуха в шинах, подготовка под установку мобильного телефона, иммобилайзер, биксеноновые фары с электронным управлением, электронный информационный центр (COMAND), система помощи при экстренном торможении, вспомогательные удерживающие системы с подушкой безопасности и преднатяжителем ремня безопасности (SRS), система голосового управления (LINGUATRONIC), люк в крыше с автоматическим управлением, система распознавания опасности столкновения (PRE-SAFE)

Действие данного "одобрения типа транспортного средства" распространяется на партию транспортных средств в количестве 103 (ста трех штук) штук.

Декларации о ввозимых на территорию Российской Федерации транспортных средствах данного типа (размер и отличительные признаки отдельных партий) передаются производителем или его официальным представителем ежемесячно (вне зависимости от факта поставки) в орган по сертификации.

**Mercedes-Benz 230**

Описание маркировки транспортного средства приведено в приложении № 2.  
Общие виды транспортного средства на 2 листах приведены в приложении № 3.

**Б.В. Кисуленко**

**С.В. Пугачев**

Действует с " 30 " марта 2009 г.

## РОСС DE.MT02.E05749P2

Приложение № 2 к "одобрению типа транспортного средства"

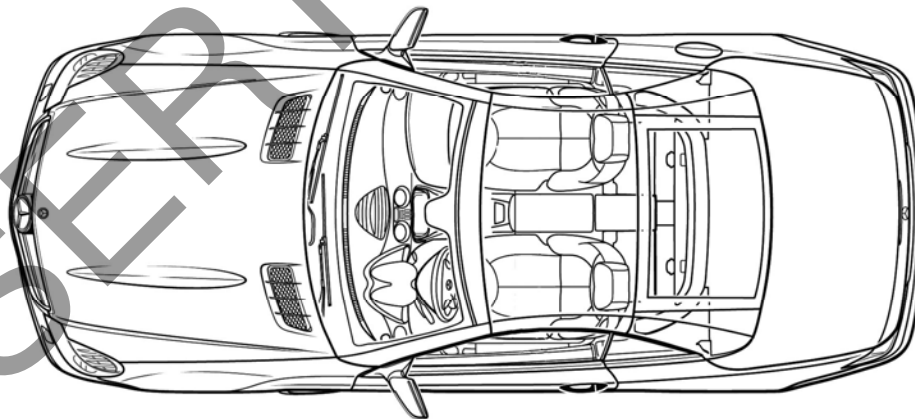
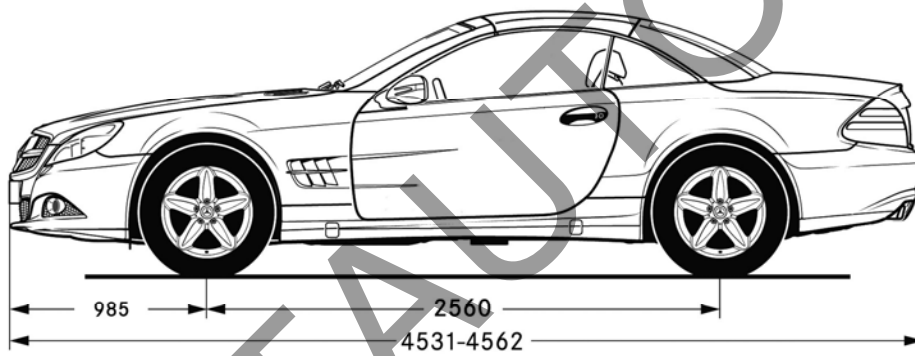
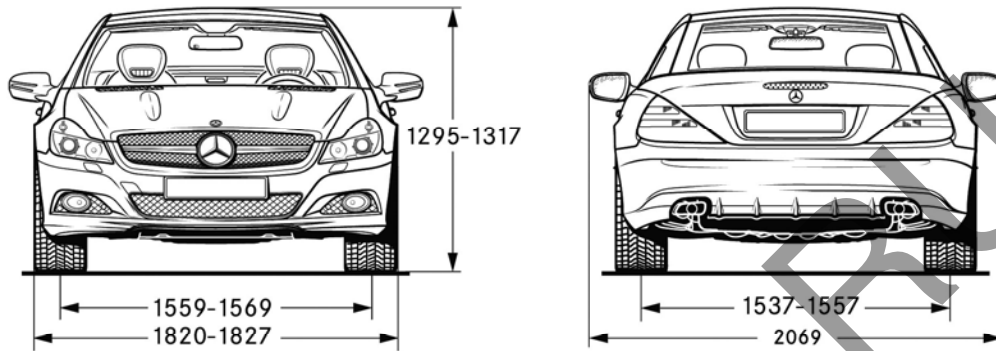
## ОПИСАНИЕ МАРКИРОВКИ ТРАНСПОРТНОГО СРЕДСТВА

1. Место расположения и форма знака соответствия:  
Рядом с табличкой изготовителя.  
Знак соответствия выполнен по ГОСТ Р 50460-92 с указанием номера данного "одобрения типа транспортного средства".
2. Место расположения таблички изготовителя:  
На передней поверхности средней стойки кузова, с правой стороны, в соответствии с "сообщением об официальном утверждении" по Директивам ЕС e1\*76/114\*2006/96\*0271\*07
3. Место расположения идентификационного номера (VIN):
  - 3.1. На табличке изготовителя.
  - 3.2. На поперечине пола кузова, под правым сиденьем.
  - 3.3. На табличке, видимой снаружи в правом нижнем углу лобового стекла
4. Структура и содержание идентификационного номера транспортного средства:

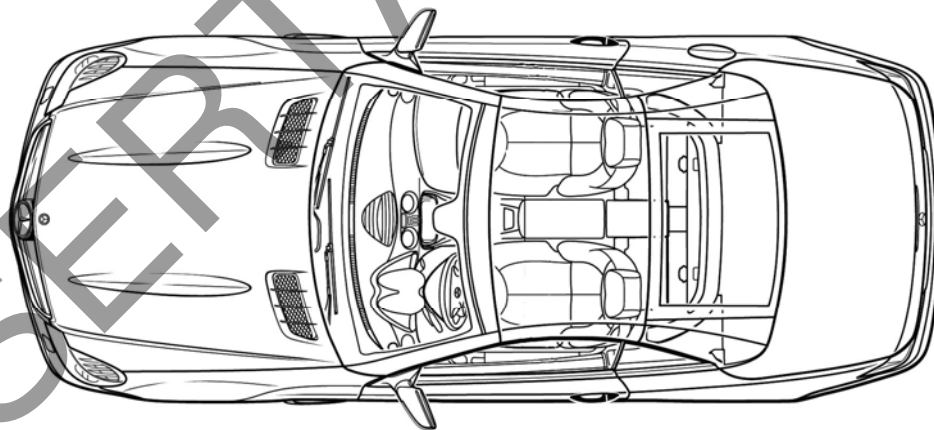
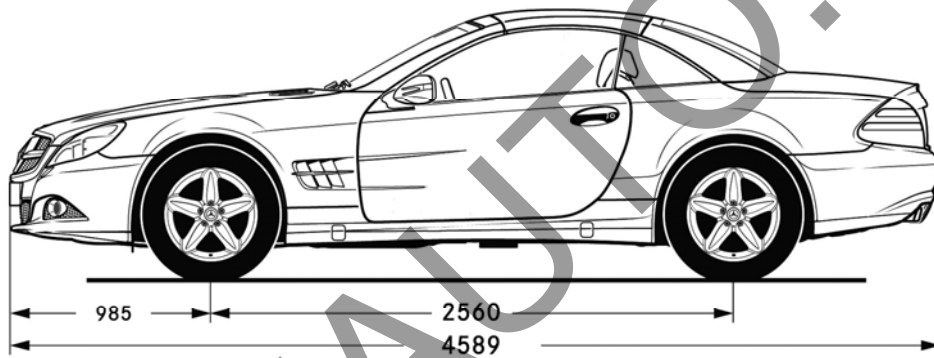
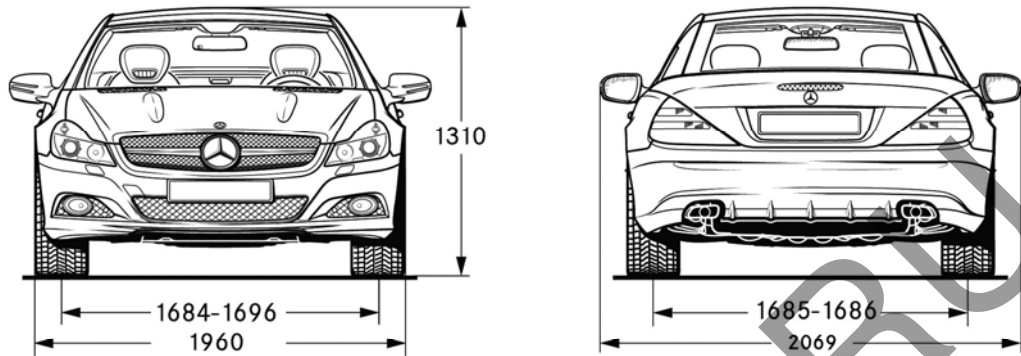
1	2	3	4	5	6	7	8	9	10	11	12	13	14	15	16	17
W	D	B	2	3	0	4	?	?	1	?	?	?	?	?	?	?

- поз. 1 - 3: Международный код изготовителя (WMI):  
**WDB** – Daimler AG, Germany.
- поз. 4 - 6: Обозначение семейства транспортных средств:  
**230** – Mercedes-Benz SL-Class (внутризаводское обозначение R230)
- поз. 7: Обозначение типа кузова:  
**4** – родстер с убирающейся жесткой крышей или **купе** (только для SL 65 AMG Black Series)
- поз. 8 - 9: Обозначение типа и модели двигателя:  
**54** - бензиновый, M-272, 272 949, V6, 2996 см<sup>3</sup>, 170 кВт/6000 мин<sup>-1</sup> ;  
**58** - бензиновый, M-272, 272 968, V6, 3498 см<sup>3</sup>, 232 кВт/6500 мин<sup>-1</sup> ;  
**70** - бензиновый, M-156, 156 981, V8, 6208 см<sup>3</sup>, 386 кВт/6800 мин<sup>-1</sup> ;  
**71** - бензиновый, M-273, 273 965, V8, 5461 см<sup>3</sup>, 285 кВт/6000 мин<sup>-1</sup> ;  
**77** - бензиновый, M-275, 275 954, V12, 5513 см<sup>3</sup>, 380 кВт/5000 мин<sup>-1</sup> ;  
**79** - бензиновый, M-275, 275 981, V12, 5980 см<sup>3</sup>, 450 кВт/4800-5100 мин<sup>-1</sup> ;  
**79** - бензиновый, M-275, 275 983, V12, 5980 см<sup>3</sup>, 493 кВт/5400 мин<sup>-1</sup>
- поз. 10: Обозначение типа рулевого управления:  
**1** - левостороннее рулевое управление.
- поз. 11: Обозначение сборочного завода:  
**F, G, H** - Mercedes-Benz Werk Bremen, DE-28190 Bremen, Germany;  
**Y** – Mercedes-AMG GmbH, DE-71563 Affalterbach, Germany или E.H.H. AUTOTEC GmbH & Co. KG, DE-27568 Bremerhaven, Germany или HWA AG, DE-71563 Affalterbach, Germany
- поз. 12 - 17: Производственный номер транспортного средства.





**Mercedes-Benz SL (R 230)**



**Mercedes-Benz SL Black Series (R 230)**