

РОССИЙСКАЯ ФЕДЕРАЦИЯ

ОДОБРЕНИЕ ТИПА ТРАНСПОРТНОГО СРЕДСТВА

0001257

№ Е-RU.MT22.B.00075

Срок действия с 15 ноября 2011 г. по 15 ноября 2012 г.

ОРГАН ПО СЕРТИФИКАЦИИ

СПЕЦИАЛЬНЫХ И СПЕЦИАЛИЗИРОВАННЫХ АВТОТРАНСПОРТНЫХ СРЕДСТВ И УСЛУГ НА АВТОМОБИЛЬНОМ ТРАНСПОРТЕ (ОС САТС) НЕКОММЕРЧЕСКОЙ ОРГАНИЗАЦИИ «ФОНД РАЗВИТИЯ СЕРТИФИКАЦИИ СПЕЦАВТОТРАНСПОРТА, СРЕДСТВ МЕХАНИЗАЦИИ И ТЕХНОЛОГИЙ ВЫПОЛНЕНИЯ РАБОТ В СТРОИТЕЛЬСТВЕ («САМТ-ФОНД»)

РФ, 105062, г. Москва, Подсосенский пер., д. 21, стр. 3, ОГРН 1027700018796, № РОСС RU.0001.10MT22 от 03 июня 2009 г. до 03 июня 2014 г., тел. (495) 916-28-58, факс (495) 947-21-60, E-mail: griff@samf-fond.ru

ТРАНСПОРТНЫЕ СРЕДСТВА

МАРКА	—
КОММЕРЧЕСКОЕ НАИМЕНОВАНИЕ	Машина для городского коммунального хозяйства
ТИП	78532
ШАССИ	КАМАЗ-53605-D3
МОДИФИКАЦИИ	—
КАТЕГОРИЯ	N ₃ G
ЭКОЛОГИЧЕСКИЙ КЛАСС	3
КОД ОКП / ТН ВЭД	48 5325 / 8705 90
ЗАЯВИТЕЛЬ И ЕГО АДРЕС	Открытое акционерное общество "КАМАЗ" (ОАО «КАМАЗ»), 423827, Республика Татарстан, г. Набережные Челны, пр. Автозаводский, 2, Российская Федерация, ОГРН: 1021602013971, тел.: (8552) 39-63-67, 55-08-23, факс: (8552) 37-28-29
ИЗГОТОВИТЕЛЬ И ЕГО АДРЕС	Общество с ограниченной ответственностью "Бошунг КАМА" (ООО "Бошунг КАМА"), 423810, Республика Татарстан, г. Набережные Челны, буль- вар Академика Рубаненко, 4, Российская Федерация, ОГРН: 1111650010757, тел.: (8552) 37-45-12, факс: (8552) 37-45-33
ПРЕДСТАВИТЕЛЬ ИЗГОТОВИТЕЛЯ И ЕГО АДРЕС	Открытое акционерное общество "КАМАЗ" (ОАО «КАМАЗ»), 423827, Республика Татарстан, г. Набережные Челны, пр. Автозаводский, 2, Российская Федерация, ОГРН: 1021602013971, тел.: (8552) 39-63-67, 55-08-23, факс: (8552) 37-28-29
СБОРОЧНЫЙ ЗАВОД И ЕГО АДРЕС	423810, Республика Татарстан, г. Набережные Челны, буль- вар Академика Рубаненко, 4, Российская Федерация
ПОСТАВЩИК СБОРОЧНЫХ КОМПЛЕКТОВ И ЕГО АДРЕС	—

соответствуют установленным в Российской Федерации требованиям технического регламента о безопасности колесных транспортных средств.

Действие данного ОДОБРЕНИЯ ТИПА ТРАНСПОРТНОГО СРЕДСТВА распространяется на серийно выпускаемую продукцию.

Данное ОДОБРЕНИЕ ТИПА ТРАНСПОРТНОГО СРЕДСТВА без приложений не действительно.

Приложение № 1. Общие характеристики транспортного средства

Приложение № 2. Перечень документов, явившихся основанием для оформления ОДОБРЕНИЯ ТИПА ТРАНСПОРТНОГО СРЕДСТВА

Приложение № 3. Описание маркировки транспортного средства

Приложение № 4. Общие виды транспортного средства на одной странице.

ДОПОЛНИТЕЛЬНАЯ ИНФОРМАЦИЯ

При передвижении транспортного средства с технически допустимой максимальной массой более 18 тонн и/или технически допустимой максимальной массой, приходящейся на заднюю ось, более 11,5 тонн, а также при превышении максимальной ширины более 2,55 м, необходимо оформление специального разрешения для передвижения транспортного средства по территории Российской Федерации.

Назначение транспортного средства:
для всесезонного ухода за автодорогами.

Руководитель органа по сертификации



подпись

М.И. Грифф

инициалы, фамилия

ОДОБРЕНИЕ ТИПА ТРАНСПОРТНОГО СРЕДСТВА УТВЕРЖДЕНО.

Внесена запись в реестр за № E-RU.MT22.B.00075 от 15 ноября 2011 г.

Заместитель руководителя РОССТАНДАРТА

наименование федерального органа
исполнительной власти, выполняющего функции
компетентного административного органа
Российской Федерации в соответствии
с Женевским Соглашением 1958 года



подпись

А.В. Зажигалкин

инициалы, фамилия

к Одобрению типа транспортного средства № E-RU.MT22.B.00075

ОБЩИЕ ХАРАКТЕРИСТИКИ ТРАНСПОРТНОГО СРЕДСТВА

Колесная формула / ведущие колеса	4x2 / задние
Схема компоновки транспортного средства	кабина над двигателем; в передней части может быть установлен отвал или поливочное оборудование; в задней – пескоразбрасывающее оборудование; в межбазовом пространстве – щеточное оборудование
Расположение двигателя	переднее продольное
Исполнение загрузочного пространства	цельнометаллическая цистерна или цельнометаллический кузов
Кабина	цельнометаллическая, двухдверная, двух- или трехместная, откидывающаяся вперед, без спального места

Габаритные размеры, мм	
– длина	6750...9540
– ширина	2500...3780
– высота	3090...3440
База, мм	3950, 4200
Колея передних / задних колес, мм	2021 / 1830
Масса транспортного средства в снаряженном состоянии, кг	10580
Полная масса транспортного средства, кг:	
технически допустимая –	19900
разрешенная –	18000
Максимальная осевая масса, кг	
– на переднюю ось:	
технически допустимая –	7240
разрешенная –	10000
– на заднюю ось:	
технически допустимая –	12660
разрешенная –	11500
Максимальная масса прицепа, кг	буксировка прицепа не предусмотрена

Двигатель (марка, тип)	Cummins, 6ISBe285, четырехтактный дизель
- количество и расположение цилиндров	6, рядное
- рабочий объем цилиндров, см ³	6700
- степень сжатия	17,3
Максимальная мощность, кВт (мин ⁻¹) по Правилам ЕЭК ООН № 85	207 (2500)
Максимальный крутящий момент, Нм (мин ⁻¹)	956 (1500)
Топливо	дизельное
Система питания (тип)	впрыск топлива под давлением
Блок управления (маркировка)	–
ТНВД (тип, маркировка)	BOSCH, CP3.3 (SC97703)
Форсунки (тип, маркировка)	BOSCH, 4937065
Турбокомпрессор (тип, маркировка)	Holset, HE351W
Воздушный фильтр (тип, маркировка)	7405.1109510 («Тамбовмаш» г. Тамбов) или ФВ721.1109510 (ОАО «Автоагрегат» г. Ливны) или 7405.1109510-07 («КЗТАА» г. Набережные Челны)
Глушитель шума впуска (маркировка)	функцию глушителя шума выполняет воздушный фильтр

к Одобрению типа транспортного средства № E-RU.MT22.B.00075

Система выпуска и нейтрализации отработавших газов	один глушитель, система нейтрализации отсутствует
Глушитель (маркировка)	КАМАЗ, 6520-1201010
Трансмиссия (тип)	механическая
Сцепление (марка, тип)	ZF&SACHS, MFZ-430, фрикционное, сухое, однодисковое, диафрагменное, вытяжного типа, привод гидравлический с пневмоусилителем

Коробка передач (марка, тип)	ZF-9S1310TO	ZF-6S1000TO	КАМАЗ-142, КАМАЗ-144	КАМАЗ-152, КАМАЗ-154	
	с ручным управлением				с делителем
- число передач	вперед - 9, назад - 1	вперед - 6, назад - 1	вперед - 5, назад - 1	вперед - 10, назад - 2	
- передаточные числа				низшее	высшее
I -	9,48	6,75	7,82	7,82	6,38
II -	6,58	3,60	4,03	4,03	3,29
III -	4,68	2,12	2,50	2,50	2,04
IV -	3,48	1,39	1,53	1,53	1,25
V -	2,62	1,00	1,00	1,00	0,815
VI -	1,89	0,70	-	-	-
VII -	1,35	-	-	-	-
VIII -	1,00	-	-	-	-
IX -	0,75	-	-	-	-
3.X. -	8,97	6,06	7,38	7,38	6,02

Главная передача (тип, маркировка)	КАМАЗ, двухступенчатая (с колесной передачей)
- передаточное число	4,64 или 5,11 или 5,55 или 6,27 или 6,33 или 6,88
Подвеска	
Передняя (описание)	на двух продольных полуэллиптических одношковых рессорах, с гидравлическими телескопическими амортизаторами и резиновыми буферами ограничения хода, со стабилизатором поперечной устойчивости, задние концы рессор - скользящие
Задняя (описание)	на двух продольных полуэллиптических одношковых рессорах с подрессорниками, с гидравлическими телескопическими амортизаторами и резиновыми буферами ограничения хода, со стабилизатором поперечной устойчивости, задние концы рессор - скользящие
Рулевое управление (описание)	с гидроусилителем
- рулевой механизм (тип, маркировка)	"винт - шариковая гайка - рейка - сектор", RBL, C-700 WV 717-110 (117-710) или ZF 8098.965.187
Тормозные системы	
Рабочая (описание)	пневматический двухконтурный привод, с разделением на контуры по осям, с АБС; тормозные механизмы всех колес - барабанные
Запасная (описание)	каждый контур рабочей тормозной системы
Стояночная (описание)	колесные тормозные механизмы задней оси, приводимые в действие пружинными энергоаккумуляторами, объединенными с тормозными камерами
Вспомогательная (износостойкая) (описание)	моторный тормоз-замедлитель

к Одобрению типа транспортного средства № E-RU.MT22.B.00075

- усилитель (маркировка)	-	
- компрессор (маркировка)	LK 8906 или 225cc (3971519) (KNORR-BREMSE, Германия)	
- тормозные камеры (маркировка)	передние, тип 30: 661-3519310-30 (КЗТАА, Россия)	
	задние, тип 30/24: 925.492.001.0 (WABCO, Германия) или 25.3519301-60 (РААЗ, Россия)	
Шины		
- размерность	12.00 R20	315/80 R22,5
- минимально допустимый индекс нагрузки	154/149	156/150 или 154/150
- скоростная категория	J	L или M
- статический радиус, мм	526	499
Оборудование транспортного средства	подогреватель двигателя, корбка отбора мощности, фара для освещения рабочей зоны, проблесковые маячки желтого цвета: два – впереди, один - сзади	

Руководитель органа по сертификации

подпись

М.И. Грифф

инициалы, фамилия



ОПИСАНИЕ МАРКИРОВКИ ТРАНСПОРТНОГО СРЕДСТВА

1. Место расположения и форма знака обращения на рынке:

На табличке изготовителя.

Знак обращения на рынке выполнен в соответствии с Постановлением Правительства Российской Федерации от 19 ноября 2003 г. № 696.

2. Место расположения таблички изготовителя:

На надрамнике, с правой стороны.

3. Место расположения идентификационного номера:

3.1. На табличке изготовителя.

3.2. На надрамнике, с правой стороны.

4. Структура и содержание идентификационного номера транспортного средства:

1	2	3	4	5	6	7	8	9	10	11	12	13	14	15	16	17
Z	0	4	7	8	5	3	2	0	?	?	?	?	?	?	?	?

поз. 1-3: **Z04** - международный идентификационный код изготовителя (WMI) – ООО "Бошунг КАМА".

поз 4-9: Код типа транспортного средства:
785320 – 78532

поз. 10: Код года выпуска или модельного года согласно Таблице 1 Приложения 8 к техническому регламенту о безопасности колесных транспортных средств.

поз. 11-17: Производственный номер транспортного средства.

Руководитель органа по сертификации


Подпись

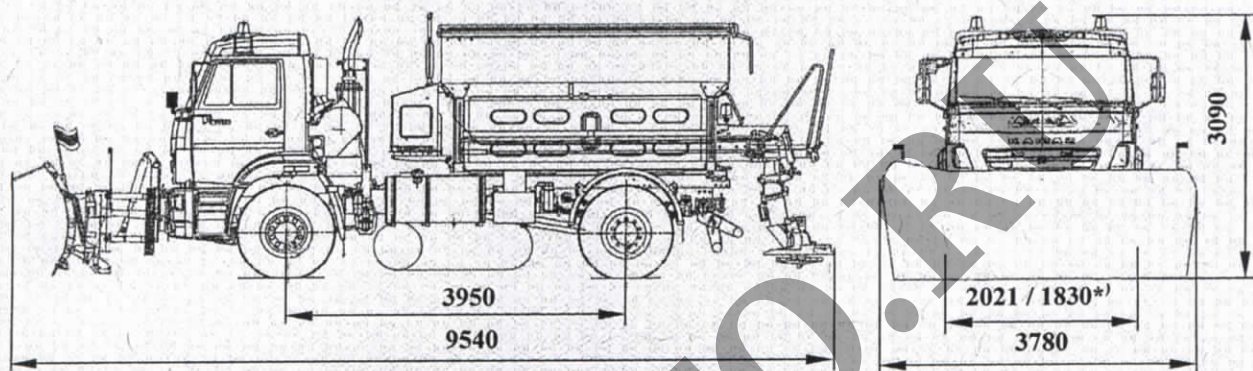
М.И. Грифф
инициалы, фамилия



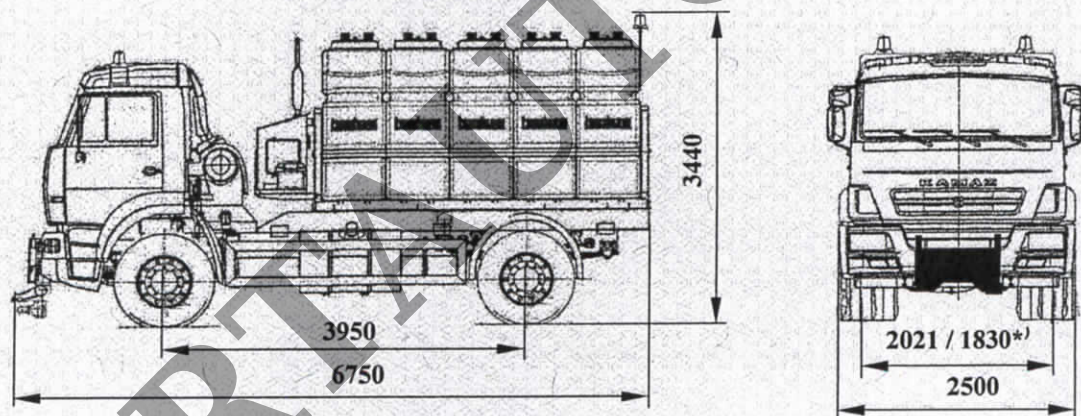
ОБЩИЙ ВИД ТРАНСПОРТНОГО СРЕДСТВА

78532

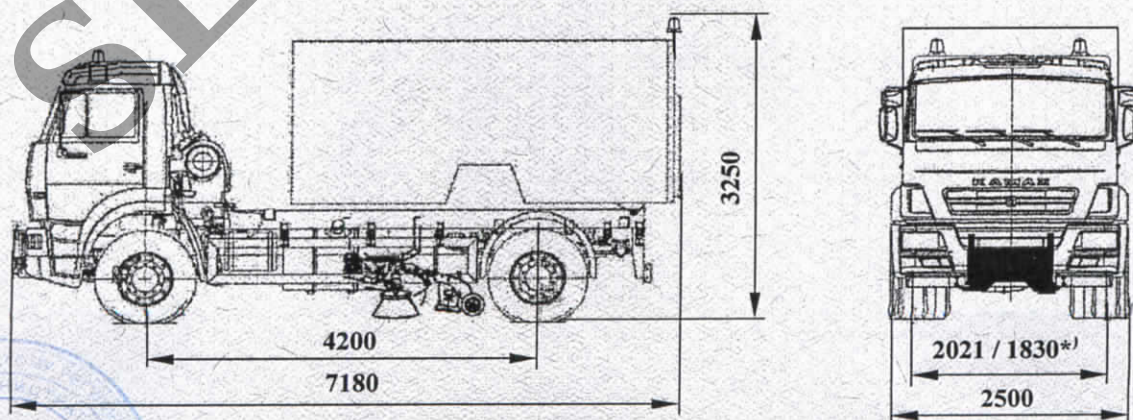
Вариант с пескоразбрасывающим оборудованием, передним отвалом и щеткой



Вариант с поливомоечным оборудованием



Вариант с вакуумно-подметальным оборудованием



*) - колея передних/ задних колес

