

**ОРГАН ПО СЕРТИФИКАЦИИ СПЕЦИАЛЬНЫХ И СПЕЦИАЛИЗИРОВАННЫХ АВТОТРАНСПОРТНЫХ СРЕДСТВ И УСЛУГ НА АВТОМОБИЛЬНОМ ТРАНСПОРТЕ – «САМТ-ФОНД»,
№ РОСС RU.0001.10MT22 от 03 ноября 2006 г. (127434, Москва, Ивановская ул., 19-21)
тел. (495) 917-82-05**

РОСС RU.MT22.E05199

Марка транспортного средства	–
Тип транспортного средства	99321
Модификации	993210, 993211, 993212, 993213, 993214, 993215, 993216, 993217, 993218, 993219
Коммерческое наименование	–
Категория транспортного средства	O₃
Код ОКП	45 2610 – для 993214; 45 2620 – для 993210, 993211, 993212, 993213; 45 2630 – для 993217, 993218, 993219; 45 2580 – для 993215, 993216;
Код VIN	с X8999321?80DX3001 по X8999321??0DX3100
Заявитель, изготовитель и его адрес	Общество с ограниченной ответственностью "Стройтехника" (ООО "Стройтехника") Россия, 429300, Чувашская Республика, г. Канаш, ул. Красноармейская, 79

ОБЩИЕ ХАРАКТЕРИСТИКИ ТРАНСПОРТНОГО СРЕДСТВА

Количество осей / колес	1 / 4 + 1 (запасное)
Исполнение грузочного пространства	платформа с раздвижными стойками (для 993210, 993216); платформа с раздвижными стойками и съемной наклонной площадкой (для 993211); рама с фермой кассетного типа (для 993212); рама с фермой хребтового типа (для 993213); бортовая платформа с открывающимися боковыми и задним бортами (для 993214) и с раздвижными стойками (для 993215); самосвальная платформа с боковой разгрузкой (для 993217); цельнометаллический фургон, с теплоизоляцией, с задними распашными и откидными дверями (для 993218) или боковыми распашными дверями (для 993219)

РОСС RU.MT22.E05199

Назначение транспортного средства	для перевозки строительных грузов (для 993210, 993211, 993212, 993213); для перевозки грузов различного назначения (для 993214); для перевозки сыпучих и навалочных грузов (для 993217); для перевозки строительной техники и других тяжеловесных грузов (для 993215, 993216); для перевозки животных (для 993218, 993219)									
Для модификаций:	993210	993211	993212	993213	993214	993215	993216	993217	993218	993219
Габаритные размеры, мм, max										
- длина	12130			12500			8460... 12460	7000	12310	13500
- ширина (с выдвинутыми стойками)	2500 (3240)		2500		2500 (3200)		2500 (3310)		2550	
- высота (с тентом)	1770	3140	3350	3700	2100 (3950)	2430 (3950)	2625	3200	3950	3750
База, мм	10710			9400			5960... 9960	5000	10710	8600
Колея колес, мм	1800									
Масса снаряженного транспортного средства, кг	5320	6100	6270	4900	4400	4600	5250	4800	7000	7200
Полная масса транспортного средства, кг	18500									
- на седельно-сцепное устройство	8800									
- на ось	9700									
Подвеска	на двух продольных полуэллиптических рессорах									
Тормозные системы										
- рабочая (марка, тип)	двухпроводная, привод пневматический, с АБС; тормозные механизмы колес барабанного типа									
- стояночная (марка, тип)	механическая, с ручным приводом на тормозные механизмы колес									
Шины										
- марка	-									
- размер	12,00-20 или 11,00R20									
- индекс несущей способности	149 или 143									
- категория скорости	J									
Оборудование транспортного средства	устройства для фиксации груза; тент, каркас тента, задние распашные ворота (для 993214, 993215)									

РОСС RU.MT22.E05199

При проезде транспортных средств (для 993210, 993211, 993215, 993216) по автомобильным дорогам общего пользования, а также по улицам городов и населенных пунктов должны быть выполнены требования "Инструкции по перевозке крупногабаритных и тяжеловесных грузов автомобильным транспортом по дорогам Российской Федерации".

Действие данного "Одобрения типа транспортного средства" распространяется на серию транспортных средств в количестве 100 (сто) шт. с идентификационными номерами (кодами VIN) с **X8999321?80DX3001 по X8999321??0DX3100.**

99321

Описание маркировки транспортного средства приведено в приложении № 2.

Общие виды транспортных средств на четырех страницах приведены в приложении № 3.

М.И. Грифф

С.В. Пугачев

Действует с **"21" октября 2008 г.**

РОСС RU.MT22.E05199

Приложение № 2 к "Одобрению
типа транспортного средства"

ОПИСАНИЕ МАРКИРОВКИ ТРАНСПОРТНОГО СРЕДСТВА

1. Место расположения и форма знака соответствия:

Рядом с табличкой изготовителя.

Знак соответствия выполнен по ГОСТ Р 50460-92 с указанием номера данного "Одобрения типа транспортного средства".

2. Место расположения таблички изготовителя:

На внешней стороне передней поперечине рамы полуприцепа, с правой стороны.

3. Место расположения идентификационного номера (код VIN):

3.1. На табличке изготовителя.

3.2. На правом лонжероне рамы.

4. Структура и содержание идентификационных номеров транспортных средств:

1	2	3	4	5	6	7	8	9	10	11	12	13	14	15	16	17
X	8	9	9	9	3	2	1	?	?	0	D	X	3	?	?	?

поз. 1-3: Международный идентификационный код изготовителя (WMI):
X89 – код изготовителя (см. также поз. 12-14), указывающий на то, что объем его производства не превышает 500 ед. в год

поз 4-9: обозначение модификации транспортного средства:
993210, 993211, 993212, 993213, 993214, 993215, 993216, 993217, 993218, 993219

поз. 10: год выпуска согласно ГОСТ Р 51980-2002

поз. 11: цифра "0" постоянна

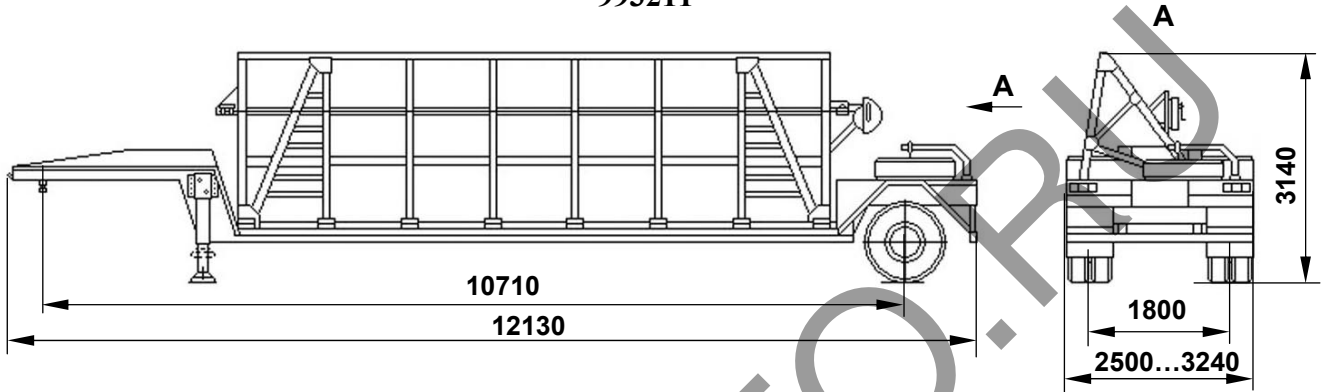
поз. 12-14: DX3 – код изготовителя (совместно с WMI) - ООО "Стройтехника"

поз. 15-17: производственный номер транспортного средства

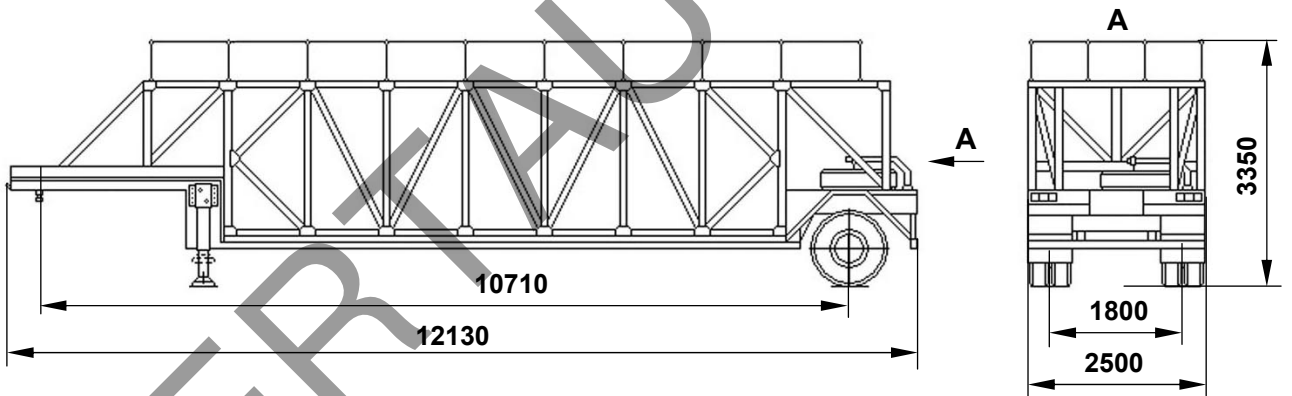
РОСС RU.MT22.E05199

Приложение № 3 к "Одобрению типа транспортного средства"

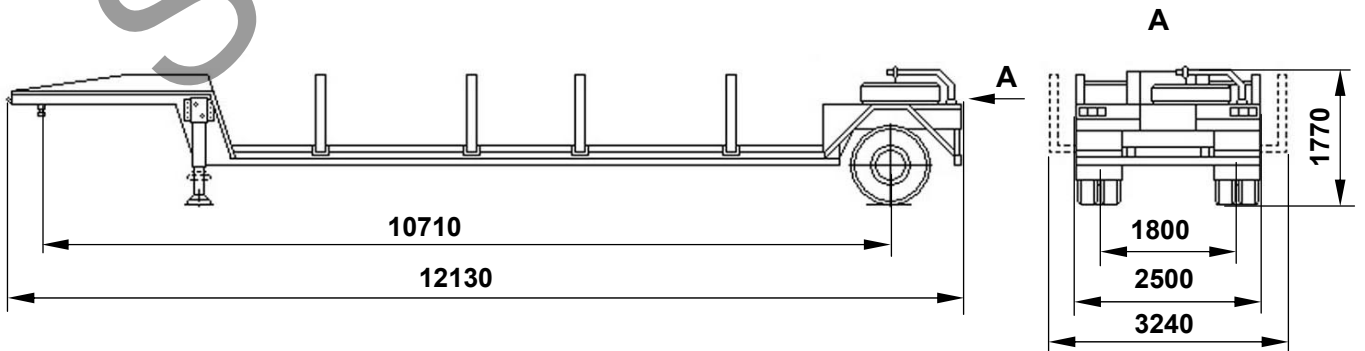
993211



993212



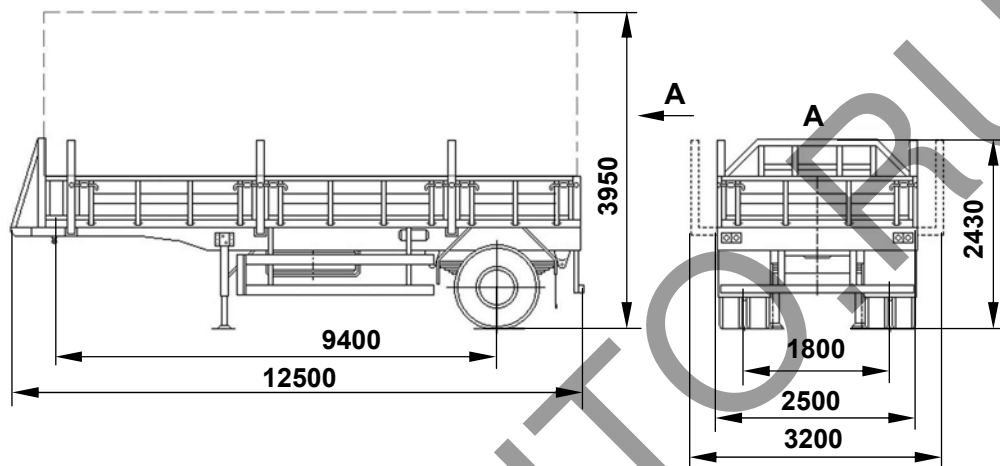
993210



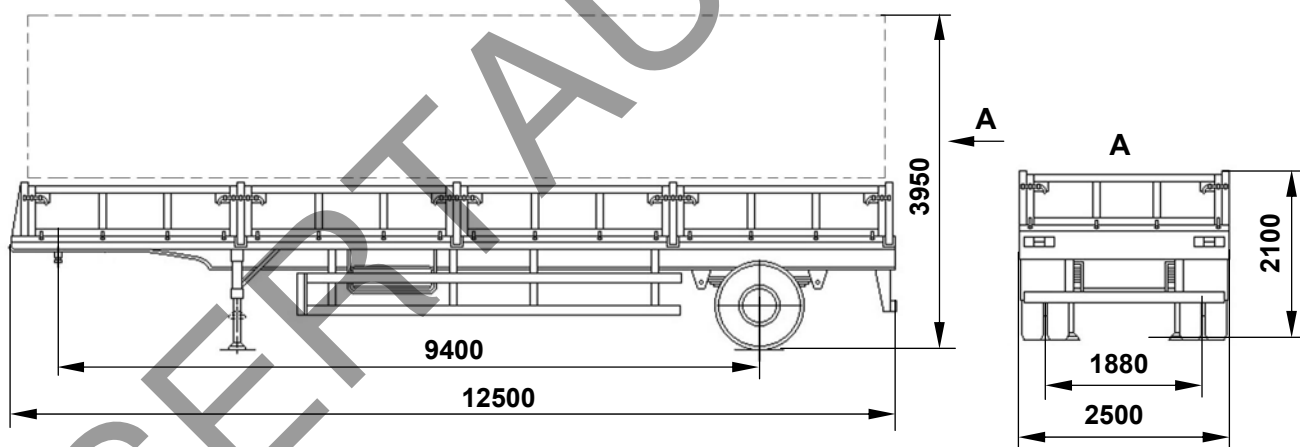
POCC RU.MT22.E05199

Приложение № 3 к "Одобрению
типа транспортного средства"

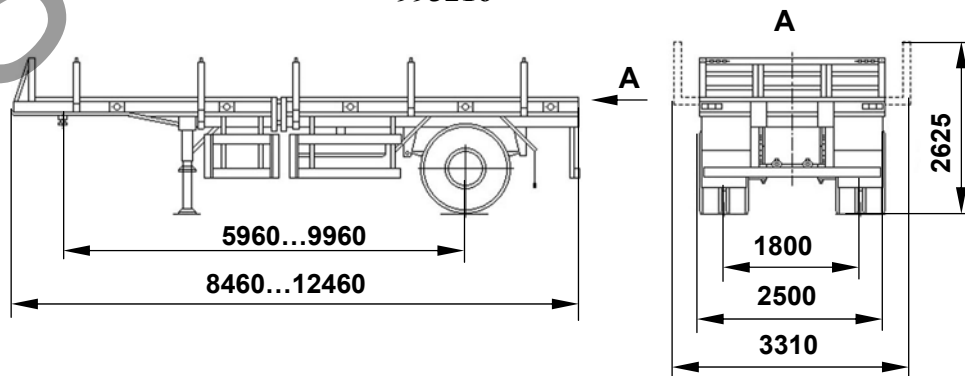
993215



993214



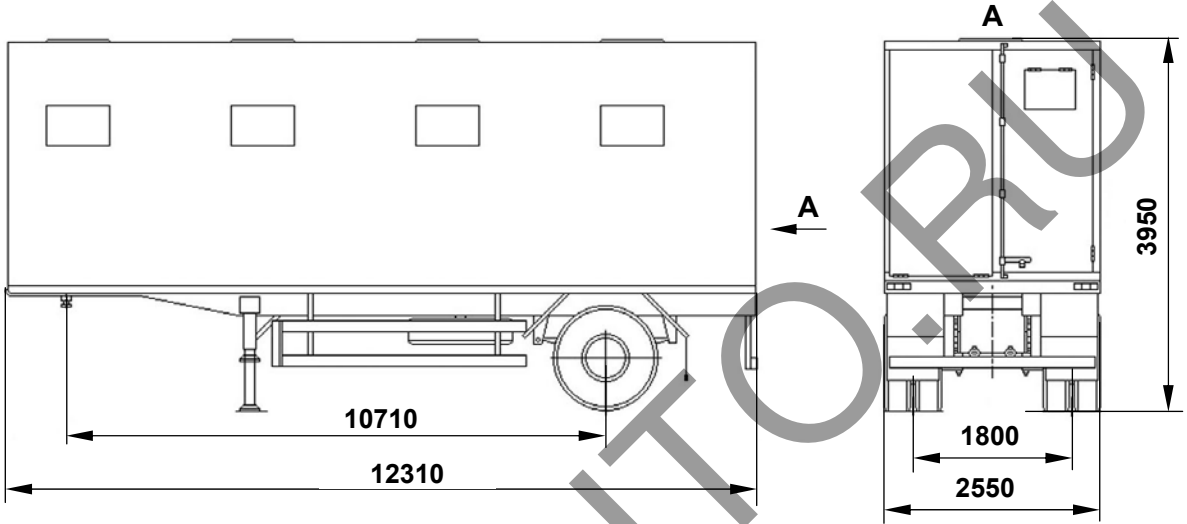
993216



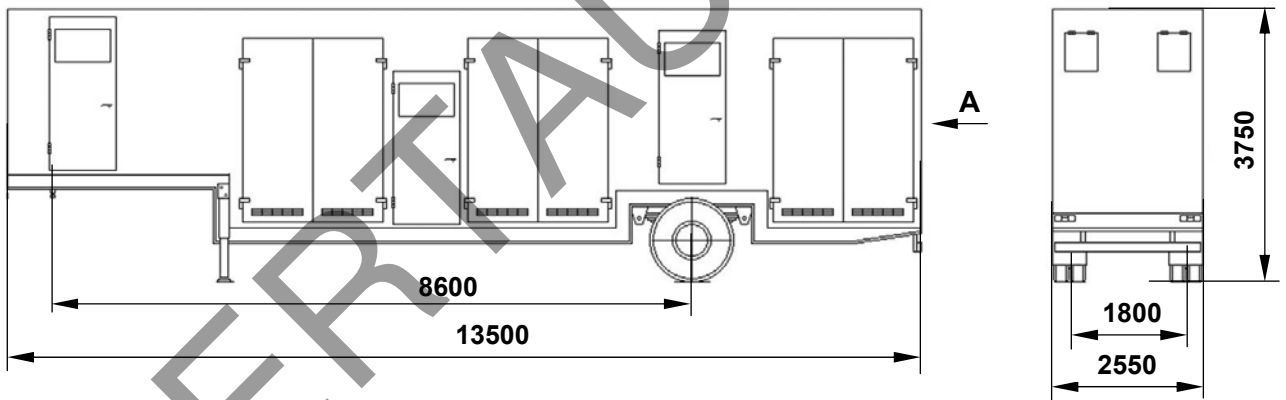
РОСС RU.MT22.E05199

Приложение № 3 к "Одобрению
типа транспортного средства"

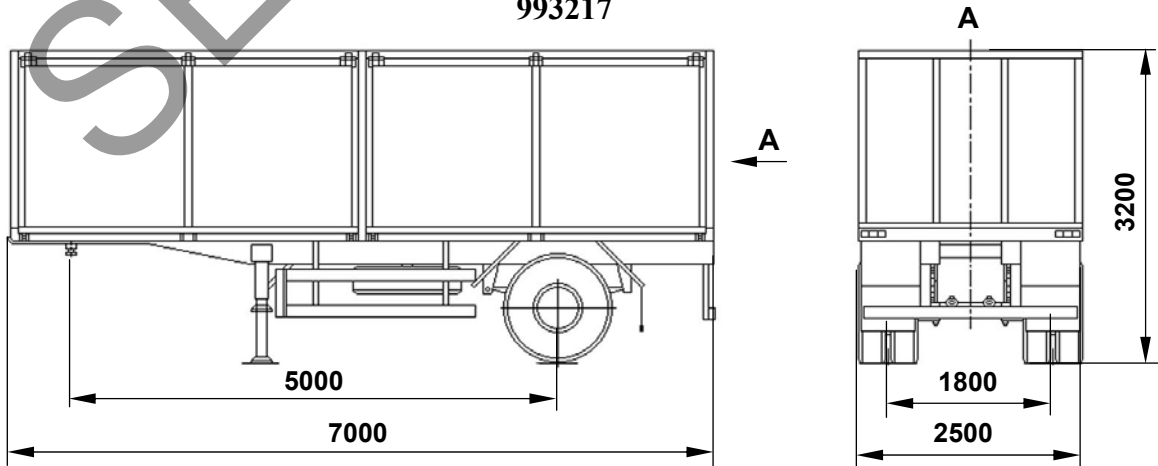
993218



993219



993217



РОСС RU.MT22.E05199

Приложение № 3 к "Одобрению
типа транспортного средства"

993213

