

ЗАЯВИТЕЛЬ И ЕГО АДРЕС	Общество с ограниченной ответственностью "СИНОТРАК РУС", ОГРН: 1127747191417, юридический и фактический адрес: 143441, Московская обл., Красногорский р-он, п/о Путилково, 69-й км МКАД, офисно-общественный комплекс ЗАО "Гринвуд", стр. 9, Российская Федерация, тел.: +7-495-995-3725, факс: +7-495-995-3725, электронная почта: eluosi@sinotruk.com
ИЗГОТОВИТЕЛЬ И ЕГО АДРЕС	China National Heavy Duty Truck Group Co., Ltd., № 53 Wuyingshan Middle Road, Jinan City, Shandong Province, 250031, Китайская Народная Республика
ПРЕДСТАВИТЕЛЬ ИЗГОТОВИТЕЛЯ И ЕГО АДРЕС	Представитель в Российской Федерации: Общество с ограниченной ответственностью "СИНОТРАК РУС", ОГРН: 1127747191417, юридический и фактический адрес: 143441, Московская обл., Красногорский р-он, п/о Путилково, 69-й км МКАД, офисно-общественный комплекс ЗАО "Гринвуд", стр. 9, Российская Федерация, тел.: +7-495-995-3725, факс: +7-495-995-3725, электронная почта: eluosi@sinotruk.com Представитель в Республике Беларусь: Общество с дополнительной ответственностью "Агротехинмаш", УНП: 101206044, юридический и фактический адрес: 220040, г. Минск, ул. Богдановича, 120/б-505, Республика Беларусь, тел.: +375-17-237-24-66, факс: +375-17-266-24-14, электронная почта: unibel@belatim.by Представитель в Республике Казахстан: Товарищество с ограниченной ответственностью "Хайдаромунай", БИН: 090340009159, юридический и фактический адрес: 030005, г. Актобе, ул. Крылова, 47, Республика Казахстан, тел.: +7-7242 23 0319, факс: +7-7242 23 0319, электронная почта: hydaromunai@mail.ru
СБОРОЧНЫЙ ЗАВОД И ЕГО АДРЕС	China National Heavy Duty Truck Group Co., Ltd., № 53 Wuyingshan Middle Road, Jinan City, Shandong Province, 250031, Китайская Народная Республика
ПОСТАВЩИК СБОРОЧНЫХ КОМПЛЕКТОВ И ЕГО АДРЕС	—

соответствуют требованиям технического регламента Таможенного союза "О безопасности колесных транспортных средств".

Действие данного ОДОБРЕНИЯ ТИПА ТРАНСПОРТНОГО СРЕДСТВА распространяется на серийно выпускаемую продукцию.

Данное ОДОБРЕНИЕ ТИПА ТРАНСПОРТНОГО СРЕДСТВА без приложений недействительно.

Приложение № 1. Общие характеристики транспортного средства

Приложение № 2. Перечень документов, явившихся основанием для оформления ОДОБРЕНИЯ ТИПА ТРАНСПОРТНОГО СРЕДСТВА

Приложение № 3. Описание маркировки транспортного средства

Приложение № 4. Общий вид транспортного средства на девяти страницах



Одобрение типа транспортного средства № TC RU E-CN.MT02.00198.P1

Стр. 3

ДОПОЛНИТЕЛЬНАЯ ИНФОРМАЦИЯ

1. В случае несоответствия параметров транспортных средств значениям, установленным в пунктах 2.1 и 2.2 приложения № 5 к техническому регламенту Таможенного союза "О безопасности колесных транспортных средств", для передвижения транспортных средств по территории государств - членов Таможенного союза необходимо оформление специального разрешения.
2. Транспортные средства не предназначены для перевозки опасных грузов.

Руководитель органа по сертификации



подпись

Б.В. Кисуленко

инициалы, фамилия

Дата оформления « 07 » декабря 2015 г.

ОДОБРЕНИЕ ТИПА ТРАНСПОРТНОГО СРЕДСТВА УТВЕРЖДЕНО.

Внесена запись в реестр за № TC RU E-CN.MT02.00198.P1 от « 07 » декабря 2015 г.

Руководитель

РОССТАНДАРТА

(заместитель руководителя)

наименование уполномоченного
органа государственного управления

подпись

А.В. Кулешов

инициалы, фамилия

SERTAU

к одобрению типа транспортного средства № TC RU E-CN.MT02.00198.P1

ОБЩИЕ ХАРАКТЕРИСТИКИ ТРАНСПОРТНОГО СРЕДСТВА

для модификаций:	ZZ1257...	ZZ5257GJB...	ZZ5257JSQ...	ZZ3257...
Колесная формула / ведущие колеса	6 x 4 / задней тележки			
Схема компоновки транспортного средства	кабина над двигателем			
Расположение двигателя	переднее продольное			
Исполнение грузозахватного пространства	бортовая платформа	бетоносмесительная установка	бортовая платформа с крано-манипуляторной установкой	самосвальный кузов, опрокидывающийся назад
Назначение	перевозка грузов общего назначения	приготовление и перевозка бетона	перевозка и погрузка грузов общего назначения	перевозка сыпучих и навалочных грузов
Кабина	цельнометаллическая, двухдверная, двухместная, со спальным местом или без него			
Габаритные размеры, мм				
– длина	8500...12000	8715...10380	11000...12000	6000...10525
– ширина	2496	2496	2496	2496
– высота	2958...3980	2958...3980	3300...3500	2958...3900
База, мм	3825...5825 + 1350...1400	3625...4325 + 1350...1400	5775...5800 + 1350...1400	2775...5225 + 1350...1400
Колея передних/задних колес, мм	1993...2022 / 1826...1860	2022 / 1830	1993...2014 / 1826...1860	1993...2022 / 1826...1860
Масса транспортного средства в снаряженном состоянии, кг	8000...11800	10000...16900	12500...14000	8000...15800
Технически допустимая максимальная масса транспортного средства, кг	25000...32000	32000	25000	25000...32000
Технически допустимая максимальная масса, приходящаяся на каждую из осей транспортного средства, начиная с передней оси, кг				
– на первую ось	7000	7000	7000	7000
– на вторую ось	13000	13000	13000	13000
– на третью ось	13000	13000	13000	13000
Технически допустимая максимальная масса автопоезда, кг				
Максимальная масса прицепа, кг	буксировка прицепа не предусмотрена			
– прицеп без тормозной системы				
– прицеп с тормозной системой				



Приложение № 1

для модификаций:	ZZ3197...	ZZ5197	ZZ4257	
Колесная формула / ведущие колеса	6 x 4 / задней тележки			
Схема компоновки транспортного средства	кабина над двигателем			
Расположение двигателя	переднее продольное			
Исполнение загрузочного пространства	самосвальный кузов, опрокидывающийся назад	бетономесительная установка	седельно-сцепное устройство	
Назначение	перевозка сыпучих и навалочных грузов	приготовление и перевозка бетона	буксирование полуприцепов	
Кабина	цельнометаллическая, двухдверная, двухместная, со спальным местом или без него			
Габаритные размеры, мм				
— длина	6400...8430	7695...9885	6800	
— ширина	2495	2495	2496	
— высота	3400...3500	3800...3980	2958...3885	
База, мм	2775...3800 + 1350...1400	3195...4000 + 1350...1400	3225 + 1350...1400	
Колея передних/задних колес, мм	1993...2014 / 1826...1860	1993...2014 / 1826...1860	2022 / 1830	
Масса транспортного средства в снаряженном состоянии, кг	9800...11500	12400...13480	8000...11800	
Технически допустимая максимальная масса транспортного средства, кг	19800	19800	32000	
Технически допустимая максимальная масса, приходящаяся на каждую из осей транспортного средства, начиная с передней оси, кг				
— на первую ось	6500	6500	7000	
— на вторую ось	10000	10000	13000	
— на третью ось	10000	10000	13000	
Технически допустимая максимальная масса автопоезда, кг	48800			
Максимальная масса прицепа, кг	буксировка прицепа не предусмотрена			
— прицеп без тормозной системы	—			
— прицеп с тормозной системой	40800			
Технически допустимая максимальная нагрузка на опорно-сцепное устройство, даН	23520			
для транспортных средств:	HOWO V7G			
Двигатель внутреннего сгорания (марка, тип)	MC11.32-50	MC11.36-50	MC11.40-50	MC11.44-50
— количество и расположение цилиндров	четырехтактный дизель 6, рядное			
— рабочий объем цилиндров, см ³	10518			
— степень сжатия	19.0			

Приложение № 1

для двигателя:	MC11.32-50	MC11.36-50	MC11.40-50	MC11.44-50
– максимальная мощность, кВт (мин ⁻¹) по Правилам ЕЭК ООН № 85	235 (1900)	265 (1900)	294 (1900)	324 (1900)
– максимальный крутящий момент, Н·м (мин ⁻¹)	1600 (1000...1400)	1800 (1000...1400)	1900 (1000...1400)	2100 (1000...1400)
Топливо	дизельное			
Система питания (тип)	впрыск топлива под давлением			
Блок управления (маркировка)	Bosch, EDC-MC			
ТНВД (тип, маркировка)	Bosch, CP-MC			
Форсунки (тип, маркировка)	Bosch, CRIN-MC11			
Нагнетатель воздуха (тип, маркировка)	Holset, HE500WG или BorgWarner, B2G			
Воздушный фильтр (тип, маркировка)	Mann & Hummel, WG9725190200/1 (RV190001)			
Система выпуска и нейтрализации отработавших газов	один глушитель со встроенным нейтрализатором			
Нейтрализатор (маркировка)	Tenneco, WG9925542043/2	SINOTRUK, WG9925542043/1		
Глушитель (маркировка)	Tenneco, WG9725540821/2 (кроме мод. ZZ4187); Tenneco, WG9725540830/2 (для мод. ZZ4187)	SINOTRUK, WG9725540821/1 (кроме мод. ZZ4187); SINOTRUCK, WG9925542530/1 (для мод. ZZ4187)		
для транспортных средств:	HOWO T5G			
Двигатель внутреннего сгорания (марка, тип)	MC07.28-50	MC07.31-50	MC07.33-50	
– количество и расположение цилиндров	четырёхтактный дизель 6, рядное			
– рабочий объем цилиндров, см ³	10518			
– степень сжатия	19.0			
– максимальная мощность, кВт (мин ⁻¹) по Правилам ЕЭК ООН № 85	206 (2300)	228 (2300)	240 (2300)	
– максимальный крутящий момент, Н·м (мин ⁻¹)	1100 (1200...1700)	1230 (1200...1700)	1250 (1200...1700)	
Топливо	дизельное			
Система питания (тип)	впрыск топлива под давлением			
Блок управления (маркировка)	Bosch, EDC-MC			
ТНВД (тип, маркировка)	Bosch, CP3.3			
Форсунки (тип, маркировка)	Bosch, CRIN-MC07			
Нагнетатель воздуха (тип, маркировка)	BorgWarner, S200G			
Воздушный фильтр (тип, маркировка)	Mann & Hummel, 752W08400-6001/1			
Система выпуска и нейтрализации отработавших газов	один глушитель со встроенным нейтрализатором			
Нейтрализатор (маркировка)	SINOTRUK, WG1034120433/1			
Глушитель (маркировка)	SINOTRUK, WG9725541415/1 или WG9725545400/1			

Приложение № 1

для транспортных средств:	HOWO V7G			HOWO V7G, HOWO T5G
Трансмиссия	механическая			
Сцепление (марка, тип)	430PULL, сухое, однодисковое			
Коробка передач (марка, тип)	HW19710 (Hw50/Hw70)	HW19710T (Hw50/Hw70)	HW23710 (Hw50/Hw70)	HW19712 <u>HW19712L</u> (Hw50/Hw70)
число передач и передаточные числа	с ручным управлением			
	вперед – 10, назад – 2		вперед – 12, назад – 2	
I -	14.28	14.36	14.28	15.01
II -	10.62	10.66	10.62	11.67
III -	7.87	7.88	7.87	9.03
IV -	5.88	5.82	5.88	7.14
V -	4.38	4.38	4.38	5.57
VI -	3.27	3.28	3.27	4.38
VII -	2.43	2.74	2.43	3.43
VIII -	1.80	1.80	1.80	2.67
IX -	1.34	1.33	1.34	2.06
X -	1.00	1.00	1.00	1.63
XI -	—	—	—	1.27
XII -	—	—	—	1.00
З.Х.1 -	13.91	14.01	13.91	13.81
З.Х.П -	3.18	3.20	3.18	3.16

для транспортных средств:	HOWO V7G			
Трансмиссия	механическая			
Сцепление (марка, тип)	430PULL, сухое, однодисковое			
Коробка передач (марка, тип)	HW21712STL	ZF16S1950	ZF16S2230TO	HW20716AC
число передач и передаточные числа	с ручным управлением			
	вперед – 12, назад – 2	вперед – 16, назад – 2		вперед – 16, назад – 4
I -	11.67	11.64	13.80	13.12
II -	9.17	9.70	11.54	11.05
III -	7.14	8.00	9.49	9.17
IV -	5.61	6.67	7.93	7.72
V -	4.38	5.73	6.53	6.30
VI -	3.44	4.77	5.46	5.30
VII -	2.67	4.07	4.57	4.38
VIII -	2.10	3.40	3.82	3.68
IX -	1.63	2.86	3.02	3.00
X -	1.28	2.38	2.53	2.52
XI -	1.00	1.96	2.08	2.10
XII -	0.79	1.64	1.74	1.76
XIII -	—	1.41	1.43	1.44
XIV -	—	1.17	1.20	1.21



Приложение № 1

для коробок передач:	HW21712STL	ZF16S1950	ZF16S2230TO	HW20716AC	
XV -	—	1.00	1.00	1.00	
XVI -	—	0.83	0.84	0.84	
3.X.I -	13.81	12.92	12.92	12.03	
3.X.II -	10.85	10.80	10.80	10.10	
3.X.III -	—	—	—	2.75	
3.X.IV -	—	—	—	2.31	
для транспортных средств:	HOWO T5G				
Трансмиссия	механическая				
Сцепление (марка, тип)	430PULL, сухое, однодисковое				
Коробка передач (марка, тип)	HW13710 HW13710L	HW15710 HW15710L HW15710A HW15710AL	ZF9S1310TO	HW13709XST	HW19712C HW19712CL
	с ручным управлением				
число передач и передаточные числа	вперед - 10, назад - 2		вперед - 9, назад - 1		вперед - 12, назад - 2
I -	14.08	14.28	9.48	13.12	11.80
II -	10.47	10.62	6.58	8.87	9.17
III -	7.82	7.87	4.68	6.54	7.10
IV -	5.82	5.87	3.48	4.81	5.61
V -	4.35	4.38	2.62	3.48	4.38
VI -	3.24	3.27	1.89	2.55	3.44
VII -	2.41	2.43	1.35	1.89	2.70
VIII -	1.80	1.80	1.00	1.38	2.10
IX -	1.34	1.34	0.75	1.00	1.62
X -	1.00	1.00	—	—	1.28
XI -	—	—	—	—	1.00
XII -	—	—	—	—	0.79
3.X.I -	12.67	13.91	8.97	12.02	10.85
3.X.II -	2.91	3.18	—	—	2.48
для транспортных средств:	HOWO V7G, HOWO T5G		HOWO V7G		
Главная передача (тип)	ST16	ST13	MCP16	HC16	AC16
— передаточные числа	двойная, разнесенная				
	3.93 / 4.42 / 4.80 / 5.73 / 6.72	3.93 / 4.42 / 4.80 / 5.73 / 6.72	5.33	4.42 / 4.80 / 5.73	4.77 / 5.45
для транспортных средств:	HOWO T5G			HOWO V7G	
Главная передача (тип)	153	MCY11	MCY13	MCY13Q	
— передаточные числа	одинарная				
	4.44 / 4.88 / 5.14 / 5.57	3.70 / 4.11 / 4.63 / 5.29	4.11 / 4.63 / 5.29	3.08 / 3.36 / 3.70 / 4.11	



к одобрению типа транспортного средства № TC RU E-CN.MT02.00198.P1

**Перечень документов, явившихся основанием для оформления
ОДОБРЕНИЯ ТИПА ТРАНСПОРТНОГО СРЕДСТВА**

Элементы объектов технического регулирования, в отношении которых установлены требования безопасности	Наименование и происхождение документа, подтверждающего соответствие	Номер документа и дата выпуска
1	2	3
Кондиционеры и холодильное оборудование, пункт 12 TP TC 018/2011	Декларация о соответствии, Общество с ограниченной ответственностью "СИНОТРАК РУС", Российская Федерация	TC № RU Д-CN.MT02.B.00196 с 26.10.2015 г. по 25.10.2019 г.
Возможность оснащения аппаратурой спутниковой навигации, пункт 13 TP TC 018/2011	— " —	— " —
Возможность оснащения тахографами, пункт 14 TP TC 018/2011	— " —	— " —
Интерфейс, пункт 15 TP TC 018/2011	— " —	— " —
Световозвращатели, Правила ЕЭК ООН № 3-02	Сообщение, RDW, The Netherlands	E4-3R-0213481 от 18.09.2008 г. E4-3R-0215146 от 11.10.2010 г. E4-3R-0213494 от 02.10.2008 г.
Устройства для освещения заднего регистрационного знака, Правила ЕЭК ООН № 4-00	— " —	E4-4R-0015146 от 11.10.2010 г. E4-4R-004219 от 17.08.2008 г.
Указатели поворота, Правила ЕЭК ООН № 6-01	— " —	E4-6R-0115146 от 11.10.2010 г. E4-6R-0161275 от 02.10.2008 г. E4-6R-0161874 от 26.08.2013 г. E4-6R-0118630 от 13.09.2014 г. E4-6R-0118631 от 13.09.2014 г. E4-6R-0118628 от 13.09.2014 г.
Габаритные огни, сигналы торможения, Правила ЕЭК ООН № 7-02	— " —	E4-7R-0215146 от 11.10.2010 г. E4-7R-027871 от 03.12.2007 г. E4-7R-027971 от 18.09.2008 г. E4-7R-0218630 от 13.09.2014 г. E4-7R-0218631 от 13.09.2014 г. E4-7R-0218628 от 13.09.2014 г. E4-7R-028506 от 26.08.2013 г. E4-7R-028507 от 26.08.2013 г. E4-7R-027975 от 02.10.2008 г. E8 08175 от 08.10.2008 г.
Устойчивость к воздействию внешних источников электромагнитного излучения и электромагнитная совместимость, Правила ЕЭК ООН № 10-04	Сообщение, Ministerstvo dopravy, Czech Republic Сообщение, Ministerio de Industria, Turismo y Comercio, Spain	E9-10R-04.1539 от 21.10.2014 г. E9-10R-04.1540 от 22.10.2014 г.



Приложение № 2

1	2	3
Эффективность тормозных систем, Правила ЕЭК ООН № 13-10	Сертификат соответствия, Орган по сертификации автомоботехники - механических транспортных средств, запасных частей и принадлежностей АНО "Центр содействия сертификации автомоботехники", RA.RU.11MT25, Российская Федерация	TC RU C-CN.MT25.B.00848 с 15.09.2015 г. по 14.09.2019 г.
	Сертификат соответствия, Орган по сертификации механических транспортных средств и прицепов, их составных частей и предметов оборудования "САТР-Фонд" Межотраслевого фонда "Сертификация автотранс- порта САТР", РОСС RU.0001.11MT02, Российская Федерация	C-CN.MT02.B.01186 с 25.12.2014 г. по 25.12.2017 г. C-CN.MT02.B.01183 с 25.12.2014 г. по 25.12.2017 г.
Места крепления ремней безопасности, Правила ЕЭК ООН № 14-07	— " —	C-CN.MT02.B.01187 с 25.12.2014 г. по 25.12.2017 г.
	Сообщение, RDW, The Netherlands	E4-14R-070605 от 17.11.2014 г.
Оснащение транспортных средств удерживающими системами, Правила ЕЭК ООН № 16-04, Правила ЕЭК ООН № 16-06	— " —	Ar4m E4-16R-0436317 от 17.01.2008 г. E4-16R-060433 от 17.11.2014 г.
	Сообщение, Vehicle Certification Agency, The United Kingdom	E11 16R-067744 от 26.08.2013 г.
	Сертификат соответствия, Орган по сертификации механических транспортных средств и прицепов, их составных частей и предметов оборудования "САТР-Фонд" Межотраслевого фонда "Сертификация автотранс- порта САТР", РОСС RU.0001.11MT02, Российская Федерация	C-CN.MT02.B.01188 с 25.12.2014 г. по 25.12.2017 г.
Прочность сидений и их креплений, Правила ЕЭК ООН № 17-08	Сообщение, Ministere des Transports, Luxembourg	E13*17RA00*17RA08*6044*00 от 28.10.2014 г.
	Сообщение, RDW, The Netherlands	E4-17RA-080532 от 17.11.2014 г.



Приложение № 2

1	2	3
Защита транспортного средства от несанкционированного использования, Правила ЕЭК ООН № 18-03	Сертификат соответствия, Орган по сертификации механических транспортных средств и прицепов, их составных частей и предметов оборудования "САТР-Фонд" Межотраслевого фонда "Сертификация автотранспорта САТР", РОСС RU.0001.11MT02, Российская Федерация	C-CN.MT02.B.01189 с 25.12.2014 г. по 25.12.2017 г.
	Сообщение, RDW, The Netherlands	E4-18R-030191 от 17.11.2014 г.
Передние противотуманные фары, Правила ЕЭК ООН № 19-03, -04	— " —	E4-19R-0418630 от 13.09.2014 г. E4-19R-0418631 от 13.09.2014 г.
	Сообщение, Ministerio de Industria, Turismo y Comercio, Spain	F3-E9-03.6133 от 21.03.2014 г.
Фонари заднего хода, Правила ЕЭК ООН № 23-00	Сообщение, RDW, The Netherlands	E4-23R-0015146 от 11.11.2010 г.
Выбросы, Правила ЕЭК ООН № 24-03	Сертификат соответствия, Орган по сертификации механических транспортных средств и прицепов, их составных частей и предметов оборудования "САТР-Фонд" Межотраслевого фонда "Сертификация автотранспорта САТР", РОСС RU.0001.11MT02, Российская Федерация	C-CN.MT02.B.01059 с 19.12.2014 г. по 19.12.2018 г. (мод. с дв. MC11.32-50) C-CN.MT02.B.01060 с 19.12.2014 г. по 19.12.2018 г. (мод. с дв. MC11.36-50) C-CN.MT02.B.01061 с 19.12.2014 г. по 19.12.2018 г. (мод. с дв. MC11.40-50) C-CN.MT02.B.01062 с 19.12.2014 г. по 19.12.2018 г. (мод. с дв. MC11.44-50)
	Сертификат соответствия, Орган по сертификации автотехники - механических транспортных средств, запасных частей и принадлежностей АНО "Центр содействия сертификации автотехники", RA.RU.11MT25, Российская Федерация	TC RU C-CN.MT25.B.00786 с 10.09.2015 г. по 09.09.2019 г. (мод. с дв. MC07.28-50, MC07.31-50, MC07.33-50)
Оснащение звуковыми сигнальными приборами, Правила ЕЭК ООН № 28-00	Сообщение, RDW, The Netherlands	E4-28R-000147 от 03.10.2008 г. E4-28R-000149 от 07.10.2009 г. E4-28R-000150 от 27.10.2009 г.
	Сообщение, Ministere des Transports, Luxembourg	E13*28R00*28R00*6003*00 от 04.11.2014 г.
	Сообщение, Ministerio de Industria, Turismo y Comercio, Spain	E9-28R-00.1302 от 05.11.2014 г.



Приложение № 2

1	2	3
Оснащение звуковыми сигнальными приборами, Правила ЕЭК ООН № 28-00 (продолжение)	Сертификат соответствия, Орган по сертификации механических транспортных средств и прицепов, их составных частей и предметов оборудования "САТР-Фонд" Межотраслевого фонда "Сертификация автотранспорта САТР", РОСС RU.0001.11MT02, Российская Федерация	C-CN.MT02.B.01190 с 25.12.2014 г. по 25.12.2017 г.
Защитные свойства кабин, Правила ЕЭК ООН № 29-02	— " — Сообщение, Ministere des Transports, Luxembourg	C-CN.MT02.B.01191 с 25.12.2014 г. по 25.12.2017 г. E13*29R00*29R02*0036*00 от 28.10.2014 г.
Пожарная безопасность, Правила ЕЭК ООН № 34-02	— " — Сертификат соответствия, Орган по сертификации механических транспортных средств и прицепов, их составных частей и предметов оборудования "САТР-Фонд" Межотраслевого фонда "Сертификация автотранспорта САТР", РОСС RU.0001.11MT02, Российская Федерация	E13*34R00*34R02*6216*00 от 26.11.2014 г. C-CN.MT02.B.01192 с 25.12.2014 г. по 25.12.2017 г.
Лампы накаливания, Правила ЕЭК ООН № 37-03	Сообщение, Kraftfahrt-Bundesamt, Germany	E1 37R 00208 Ext. 01 от 15.03.1999 г. E1 37R 00816 Ext. 01 от 16.09.1997 г. E1 37R 00212 Ext. 01 от 15.03.1999 г. E1 37R 00214 Ext. 01 от 07.12.2001 г. E1 24R от 16.07.1997 г. E1 24U от 23.10.1997 г. E1 2CL от 23.02.1987 г. E1 2CB от 10.03.1987 г.
Задние противотуманные огни, Правила ЕЭК ООН № 38-00	Сообщение, RDW, The Netherlands	E4-38R-0015146 от 11.10.2010 г.
Механизмы измерения скорости, Правила ЕЭК ООН № 39-00	Сертификат соответствия, Орган по сертификации механических транспортных средств и прицепов, их составных частей и предметов оборудования "САТР-Фонд" Межотраслевого фонда "Сертификация автотранспорта САТР", РОСС RU.0001.11MT02, Российская Федерация	C-CN.MT02.B.01193 с 25.12.2014 г. по 25.12.2017 г.



Приложение № 2

1	2	3
Механизмы измерения скорости, Правила ЕЭК ООН № 39-00 (продолжение)	Сообщение, Ministerio de Industria, Turismo y Comercio, Spain	E9-39R-00.1103 от 06.10.2014 г.
Оснащение безопасными стеклами, Правила ЕЭК ООН № 43-00, -01	Сообщение, Vehicle Certification Agency, The United Kingdom Сообщение, RDW, The Netherlands Сообщение, Ministerio de Industria, Turismo y Comercio, Spain Сертификат соответствия, Орган по сертификации механических транспортных средств и прицепов, их составных частей и предметов оборудования "САТР-Фонд" Межотраслевого фонда "Сертификация автотранспорта САТР", РОСС RU.0001.11MT02, Российская Федерация	E11 43R-005295 Ext. 05 от 13.01.2014 г. E11 43R-005245 от 16.04.2008 г. E11 43R-005246 от 16.04.2008 г. E11 43R-005247 от 16.04.2008 г. E11 43R-005250 от 16.04.2008 г. E11 43R-005385 от 17.09.2010 г. E11 43R-005386 Ext. 02 от 04.12.2013 г. E4-43R-000448 от 10.11.2010 г. E4-43R-000449 от 10.11.2010 г. E4-43R-000450 от 10.11.2010 г. E9-43R-01.1220 от 20.10.2014 г. C-CN.MT02.B.01194 с 25.12.2014 г. по 25.12.2017 г.
Оснащение устройствами непрямого обзора, Правила ЕЭК ООН № 46-02, -04	— " — Сообщение, Vehicle Certification Agency, The United Kingdom Сообщение, RDW, The Netherlands Сообщение, Ministerio de Industria, Turismo y Comercio, Spain	C-CN.MT02.B.01195 с 25.12.2014 г. по 25.12.2017 г. E11 46R-026464 Ext. 01 от 04.11.2008 г. E11 46R-026465 Ext. 01 от 04.11.2008 г. E11 46R-026467 Ext. 01 от 04.11.2008 г. E11 46R-026515 Ext. 01 от 04.11.2008 г. E11 46R-026591 от 03.06.2009 г. E4-46R-044450 от 11.02.2014 г. E4-46R-044451 от 11.02.2014 г. E4-46R-024317 от 14.10.2013 г. E4-46R-024318 от 14.10.2013 г. E9-46R-04.11217 от 24.11.2014 г.



Приложение № 2

1	2	3
Оснащение устройствами освещения и световой сигнализации, Правила ЕЭК ООН № 48-04	Сертификат соответствия, Орган по сертификации механических транспортных средств и прицепов, их составных частей и предметов оборудования "САТР-Фонд" Межотраслевого фонда "Сертификация автотранспорта САТР", РОСС RU.0001.11MT02, Российская Федерация	C-CN.MT02.B.01196 с 25.12.2014 г. по 25.12.2017 г.
	Сертификат соответствия, Орган по сертификации автототехники - механических транспортных средств, запасных частей и принадлежностей АНО "Центр содействия сертификации автототехники", RA.RU.11MT25, Российская Федерация	TC RU C-CN.MT25.B.00787 с 10.09.2015 г. по 09.09.2019 г.
Выбросы, Правила ЕЭК ООН № 49-05, (уровень выбросов В2, уровень требований в отношении бортовой диагностики, долговечности и контроля NOx – "G", экологический класс 5)	— " —	TC RU C-CN.MT25.B.00788 с 10.09.2015 г. по 09.09.2019 г. (мод. с дв. MC07.28-50, MC07.31-50, MC07.33-50)
	Сертификат соответствия, Орган по сертификации механических транспортных средств и прицепов, их составных частей и предметов оборудования "САТР-Фонд" Межотраслевого фонда "Сертификация автотранспорта САТР", РОСС RU.0001.11MT02, Российская Федерация	C-CN.MT02.B.01059 с 19.12.2014 г. по 19.12.2018 г. (мод. с дв. MC11.32-50) C-CN.MT02.B.01060 с 19.12.2014 г. по 19.12.2018 г. (мод. с дв. MC11.36-50) C-CN.MT02.B.01061 с 19.12.2014 г. по 19.12.2018 г. (мод. с дв. MC11.40-50) C-CN.MT02.B.01062 с 19.12.2014 г. по 19.12.2018 г. (мод. с дв. MC11.44-50)
Внешний шум, Правила ЕЭК ООН № 51-02	— " —	C-CN.MT02.B.01197 с 25.12.2014 г. по 25.12.2017 г. C-CN.MT02.B.01198 с 25.12.2014 г. по 25.12.2017 г.
	Сертификат соответствия, Орган по сертификации автототехники - механических транспортных средств, запасных частей и принадлежностей АНО "Центр содействия сертификации автототехники", RA.RU.11MT25, Российская Федерация	TC RU C-CN.MT25.B.00453 с 14.07.2015 г. по 13.07.2019 г. TC RU C-CN.MT25.B.00454 с 14.07.2015 г. по 13.07.2019 г. TC RU C-CN.MT25.B.00455 с 14.07.2015 г. по 13.07.2019 г. TC RU C-CN.MT25.B.00456 с 14.07.2015 г. по 13.07.2019 г.




Приложение № 2

1	2	3
Оснащение шинами, Правила ЕЭК ООН № 54-00*	Сообщение, RDW, The Netherlands	E4-54R-0011469 Ext. 01 от 28.06.2010 г. E4-54R-0020250 от 25.11.2008 г. E4-54R-0016118 Ext. 15 от 25.11.2008 г. E4-54R-0018326 Ext. 05 от 03.09.2012 г. E4-54R-0021106 Ext. 06 от 11.07.2014 г. E4-54R-0018821 от 25.11.2008 г. E4-54R-0013896 Ext. 02 от 29.10.2007 г.
Оснащение сцепными устройствами, Правила ЕЭК ООН № 55-01	Сертификат соответствия, Орган по сертификации продукции Некоммерческая организация "Фонд поддержки потребителей", РОСС RU.0001.11MT20, Российская Федерация Сертификат соответствия, Орган по сертификации механических транспортных средств и прицепов, их составных частей и предметов оборудования "САТР-Фонд" Межотраслевого фонда "Сертификация автотранс- порта САТР", РОСС RU.0001.11MT02, Российская Федерация	C-DE.MT20.B.13584 с 18.09.2013 г. по 21.09.2016 г. C-CN.MT02.B.01199 с 25.12.2014 г. по 25.12.2017 г.
Оснащение задними защитными устройствами транспортных средств для перевозки грузов, Правила ЕЭК ООН № 58-02	— " — Сертификат соответствия, Орган по сертификации автомотехники - механических транспортных средств, запасных частей и принадлежностей АНО "Центр содействия сертификации автомотехники", РА.RU.11MT25, Российская Федерация	C-CN.MT02.B.01200 с 25.12.2014 г. по 25.12.2017 г. TC RU C-CN.MT25.B.00781 с 10.09.2015 г. по 09.09.2019 г.
Травмобезопасность наружных выступов, Правила ЕЭК ООН № 61-00	Сообщение, Ministerio de Industria, Turismo y Comercio, Spain Сертификат соответствия, Орган по сертификации механических транспортных средств и прицепов, их составных частей и предметов оборудования "САТР-Фонд" Межотраслевого фонда "Сертификация автотранс- порта САТР", РОСС RU.0001.11MT02, Российская Федерация	E9-61R-00.1013 от 03.11.2014 г. C-CN.MT02.B.01201 с 25.12.2014 г. по 25.12.2017 г.



Приложение № 2

1	2	3
Количество, месторасположение и характеристики задних опознавательных знаков для транспортных средств большой длины и грузоподъемности, Правила ЕЭК ООН № 70-01	Сертификат соответствия, Орган по сертификации механических транспортных средств и прицепов, их составных частей и предметов оборудования "САТР-Фонд" Межотраслевого фонда "Сертификация автотранспорта САТР", РОСС RU.0001.11MT02, Российская Федерация Сообщение, RDW, The Netherlands	C-CN.MT02.B.01202 с 25.12.2014 г. по 25.12.2017 г. E4-70R-01 7018 от 13.02.2013 г.
Оснащение боковыми защитными устройствами транспортных средств для перевозки грузов, Правила ЕЭК ООН № 73-00	Сертификат соответствия, Орган по сертификации автототехники - механических транспортных средств, запасных частей и принадлежностей АНО "Центр содействия сертификации автототехники", RA.RU.11MT25, Российская Федерация	TC RU C-CN.MT25.B.00782 с 10.09.2015 г. по 09.09.2019 г.
	Сертификат соответствия, Орган по сертификации механических транспортных средств и прицепов, их составных частей и предметов оборудования "САТР-Фонд" Межотраслевого фонда "Сертификация автотранспорта САТР", РОСС RU.0001.11MT02, Российская Федерация	C-CN.MT02.B.01203 с 25.12.2014 г. по 25.12.2017 г.
Рулевое управление, Правила ЕЭК ООН № 79-01	— " —	C-CN.MT02.B.01205 с 25.12.2014 г. по 25.12.2017 г.
	Сообщение, Ministerio de Industria, Turismo y Comercio, Spain	E9-79R-01.1148 от 24.11.2014 г.
Максимальная мощность, Правила ЕЭК ООН № 85-00 	Сообщение, Vehicle Certification Agency, The United Kingdom	E11 85R-00 3748 от 07.05.2013 г. (мод. с дв. MC11.32-50)
		E11 85R-00 3747 от 07.05.2013 г. (мод. с дв. MC11.36-50)
		E11 85R-00 3746 от 07.05.2013 г. (мод. с дв. MC11.40-50)
		E11 85R-00 3745 от 07.05.2013 г. (мод. с дв. MC11.44-50)
		E11 85R-00 4064 от 18.03.2014 г. (мод. с дв. MC07.33-50)
		E11 85R-00 4065 от 18.03.2014 г. (мод. с дв. MC07.31-50)
		E11 85R-00 4066 от 18.03.2014 г. (мод. с дв. MC07.28-50)

Приложение № 2

1	2	3
Дневные ходовые огни, Правила ЕЭК ООН № 87-00	Сообщение, RDW, The Netherlands	E4-87R-0018630 от 13.09.2014 г. E4-87R-0018631 от 13.09.2014 г. E4-87R-0018628 от 13.09.2014 г.
Оснащение устройствами ограничения максимальной скорости, Правила ЕЭК ООН № 89-00	Сертификат соответствия, Орган по сертификации механических транспортных средств и прицепов, их составных частей и предметов оборудования "САТР-Фонд" Межотраслевого фонда "Сертификация автотранс- порта САТР", POCC RU.0001.11MT02, Российская Федерация	C-CN.MT02.B.01207 с 25.12.2014 г. по 25.12.2017 г.
	Сообщение, Ministerio de Industria, Turismo y Comercio, Spain	E9-89R-00.1085 от 24.11.2014 г.
Боковые габаритные фонари, Правила ЕЭК ООН № 91-00	Сообщение, RDW, The Netherlands	E4-91R-0013132 от 17.04.2008 г. E4-91R-0013481 от 18.09.2008 г. E4-91R-0013494 от 02.10.2008 г. E4-91R-0015146 от 11.10.2010 г.
Оснащение передними защитными устройствами транспортных средств для перевозки грузов, Правила ЕЭК ООН № 93-00	Сообщение, Ministerio de Industria, Turismo y Comercio, Spain	E9-93IR-00.1022 от 12.11.2014 г. E9-93IR-00.1023 от 10.12.2014 г.
Светоотражающая маркировка, Правила ЕЭК ООН № 104-00	Сообщение, Kraftfahrt-Bundesamt, Germany	E1 00821 от 28.08.1998 г.
Фары ближнего и дальнего света, Правила ЕЭК ООН № 112-00	Сообщение, RDW, The Netherlands	E4-112R-0018630 от 13.09.2014 г. E4-112R-0018631 от 13.09.2014 г. E4-112R-0018628 от 13.09.2014 г.
Уровень шума от качения шин, Правила ЕЭК ООН № 117-01, Правила ЕЭК ООН № 117-02*	— " —	E4 117R-011516S Ext. 02 от 14.09.2011 г. E4 117R-02013-S2R1 Ext. 08 от 02.05.2014 г. E4 117R-011451-S Ext. 04 от 11.09.2012 г. E4 117R-025645-S2R2 Ext. 02 от 09.04.2014 г. E4 117R-011517S Ext. 05 от 24.02.2014 г.
Органы управления транспортных средств идентификация, Правила ЕЭК ООН № 121-00	Сообщение, Ministerio de Industria, Turismo y Comercio, Spain	E9-121R-00.1102 от 25.11.2014 г.



Приложение № 2

1	2	3
Органы управления транспортных средств – идентификация, Правила ЕЭК ООН № 121-00 (продолжение)	Сертификат соответствия, Орган по сертификации механических транспортных средств и прицепов, их составных частей и предметов оборудования "САТР-Фонд" Межотраслевого фонда "Сертификация автотранспорта САТР", РОСС RU.0001.11MT02, Российская Федерация	C-CN.MT02.B.01208 с 25.12.2014 г. по 25.12.2017 г.
Системы отопления, Правила ЕЭК ООН № 122-00	— " — Сообщение, Ministerio de Industria, Turismo y Comercio, Spain	C-CN.MT02.B.01209 с 25.12.2014 г. по 25.12.2017 г. E9-122R-00.1096 от 30.10.2014 г.
Замки и петли дверей, Глобальные технические правила № 1	Сертификат соответствия, Орган по сертификации механических транспортных средств и прицепов, их составных частей и предметов оборудования "САТР-Фонд" Межотраслевого фонда "Сертификация автотранспорта САТР", РОСС RU.0001.11MT02, Российская Федерация Сертификат соответствия, Орган по сертификации автотехники - механических транспортных средств, запасных частей и принадлежностей АНО "Центр содействия сертификации автотехники", RA.RU.11MT25, Российская Федерация	C-CN.MT02.B.01223 с 25.12.2014 г. по 25.12.2017 г. TC RU C-CN.MT25.B.00789 с 10.09.2015 г. по 09.09.2019 г.
Внутренний шум, пункт 2 приложения № 3 к ТР ТС 018/2011	— " — Сертификат соответствия, Орган по сертификации механических транспортных средств и прицепов, их составных частей и предметов оборудования "САТР-Фонд" Межотраслевого фонда "Сертификация автотранспорта САТР", РОСС RU.0001.11MT02, Российская Федерация	TC RU C-CN.MT25.B.00452 с 14.07.2015 г. по 13.07.2019 г. C-CN.MT02.B.01210 с 25.12.2014 г. по 25.12.2017 г.



Приложение № 2

1	2	3
Содержание вредных (загрязняющих) веществ в воздухе обитаемого помещения транспортного средства, пункт 3 приложения № 3 к ТР ТС 018/2011	Сертификат соответствия, Орган по сертификации механических транспортных средств и прицепов, их составных частей и предметов оборудования "САТР-Фонд" Межотраслевого фонда "Сертификация автотранспорта САТР", РОСС RU.0001.11MT02, Российская Федерация	C-CN.MT02.B.01211 с 25.12.2014 г. по 25.12.2017 г.
	Сертификат соответствия, Орган по сертификации автототехники - механических транспортных средств, запасных частей и принадлежностей АНО "Центр содействия сертификации автототехники", RA.RU.11MT25, Российская Федерация	TC RU C-CN.MT25.B.00779 с 10.09.2015 г. по 09.09.2019 г.
Устойчивость, пункт 4 приложения № 3 к ТР ТС 018/2011	— " —	TC RU C-CN.MT25.B.00851 с 15.09.2015 г. по 14.09.2019 г.
	Сертификат соответствия, Орган по сертификации механических транспортных средств и прицепов, их составных частей и предметов оборудования "САТР-Фонд" Межотраслевого фонда "Сертификация автотранспорта САТР", РОСС RU.0001.11MT02, Российская Федерация	C-CN.MT02.B.01214 с 25.12.2014 г. по 25.12.2017 г.
Передняя обзорность, пункт 5 приложения № 3 к ТР ТС 018/2011	— " —	C-CN.MT02.B.01215 с 25.12.2014 г. по 25.12.2017 г.
	Сертификат соответствия, Орган по сертификации автототехники - механических транспортных средств, запасных частей и принадлежностей АНО "Центр содействия сертификации автототехники", RA.RU.11MT25, Российская Федерация	TC RU C-CN.MT25.B.00784 с 10.09.2015 г. по 09.09.2019 г.
Вентиляция, отопление и кондиционирование, пункт 6 приложения № 3 к ТР ТС 018/2011	— " —	TC RU C-CN.MT25.B.00780 с 10.09.2015 г. по 09.09.2019 г.



Приложение № 2

1	2	3
Вентиляция, отопление и кондиционирование, пункт 6 приложения № 3 к ТР ТС 018/2011 (продолжение)	Сертификат соответствия, Орган по сертификации механических транспортных средств и прицепов, их составных частей и предметов оборудования "САТР-Фонд" Межотраслевого фонда "Сертификация автотранспорта САТР", РОСС RU.0001.11MT02, Российская Федерация	C-CN.MT02.B.01216 с 25.12.2014 г. по 25.12.2017 г.
Защита от разбрызгивания из-под колес, пункт 9 приложения № 3 к ТР ТС 018/2011	— " — Сертификат соответствия, Орган по сертификации автототехники - механических транспортных средств, запасных частей и принадлежностей АНО "Центр содействия сертификации автототехники", RA.RU.11MT25, Российская Федерация	C-CN.MT02.B.01218 с 25.12.2014 г. по 25.12.2017 г. TC RU C-CN.MT25.B.00853 с 15.09.2015 г. по 14.09.2019 г.
Габаритные и весовые ограничения, действующие в отношении транспортных средств, пункт 14 приложения № 3 к ТР ТС 018/2011	— " —	TC RU C-CN.MT25.B.00496 с 21.07.2015 г. по 20.07.2019 г.
Габаритные и весовые ограничения, действующие в отношении транспортных средств, пункт 14 приложения № 3 к ТР ТС 018/2011 и приложение № 5 к ТР ТС 018/2011	Сертификат соответствия, Орган по сертификации механических транспортных средств и прицепов, их составных частей и предметов оборудования "САТР-Фонд" Межотраслевого фонда "Сертификация автотранспорта САТР", РОСС RU.0001.11MT02, Российская Федерация	C-CN.MT02.B.01224 с 25.12.2014 г. по 25.12.2017 г.
Требования к автосамосвалам, пункт 1.7 приложения № 6 к ТР ТС 018/2011	— " — Сертификат соответствия, Орган по сертификации автототехники - механических транспортных средств, запасных частей и принадлежностей АНО "Центр содействия сертификации автототехники", RA.RU.11MT25, Российская Федерация	C-CN.MT02.B.01222 с 25.12.2014 г. по 25.12.2017 г. TC RU C-CN.MT25.B.00458 с 14.07.2015 г. по 13.07.2019 г.



Приложение № 2

1	2	3
Требования к автобетоносмесителям, пункт 1.2 приложения № 6 к ТР ТС 018/2011	Сертификат соответствия, Орган по сертификации специальных и специализированных автотранспортных средств и услуг на автомобильном транспорте Некоммерческой организации "Фонд развития сертификации спецавтотранспорта, средств механизации и технологий выполнения работ в строительстве", РОСС RU.0001.10MT22, Российская Федерация	C-CN.MT22.B.07039 с 12.12.2014 г. по 11.12.2018 г. TC RU C-CN.MT22.B.01470 с 13.11.2015 г. по 11.11.2019 г.
Требования к автокранам и транспортным средствам, оснащенным кранами-манипуляторами, пункт 1.4 приложения № 6 к ТР ТС 018/2011	Сертификат соответствия, Орган по сертификации автотехники - механических транспортных средств, запасных частей и принадлежностей АНО "Центр содействия сертификации автотехники", RA.RU.11MT25, Российская Федерация	TC RU C-CN.MT25.B.00457 с 14.07.2015 г. по 13.07.2019 г.
Маркировка и возможность идентификации, приложение № 7 к ТР ТС 018/2011	Декларация о соответствии, Общество с ограниченной ответственностью "СИНОТРАК РУС", Российская Федерация	TC № RU Д-CN.MT02.B.00196 с 26.10.2015 г. по 25.10.2019 г.

* Допускается установка шин, соответствующих критериям размерности, минимально допустимого индекса нагрузки, минимальной скоростной категории и имеющих отличные от указанных подтверждающие соответствие документы, при наличии на шинах маркировки по Правилам ЕЭК ООН № 30 или 54, а также по Правилам ЕЭК ООН №117 при условии предоставления в орган по сертификации информации об указанной маркировке".

Руководитель органа по сертификации



Подпись

Б.В. Кисуленко

инициалы, фамилия



к одобрению типа транспортного средства № TC RU E-CN.MT02.00198.P1

ОПИСАНИЕ МАРКИРОВКИ ТРАНСПОРТНОГО СРЕДСТВА

1. Место расположения и форма единого знака обращения на рынке государств - членов Таможенного союза:
На табличке изготовителя или рядом с ней.
Единый знак обращения на рынке государств - членов Таможенного союза наносится в соответствии с Решением Комиссии Таможенного союза от 15 июля 2011 г. № 711.
2. Место расположения таблички изготовителя:
В нижней части правого дверного проема кабины.
3. Место расположения идентификационного номера:
 - 3.1. На табличке изготовителя.
 - 3.2. На раме, в области переднего правого колеса.
4. Структура и содержание идентификационного номера (номеров) транспортных средств:

1	2	3	4	5	6	7	8	9	10	11	12	13	14	15	16	17
L	Z	Z	1	?	L	?	?	?	?	?	?	?	?	?	?	?

- поз. 1 – 3: Международный идентификационный код изготовителя (WMI):
LZZ – China National Heavy Duty Truck Group Co., Ltd., Китайская Народная Республика.
- поз. 4: Обозначение марки транспортного средства и типа кабины:
1 – HOWO V7G / **HOWO T5G**, бескапотная.
- поз. 5: Обозначение исполнения грузочного пространства:
C – седельный тягач;
D или **E** – самосвал;
B – бортовой (с крано-манипуляторной установкой или без неё), автобетоносмеситель.
- поз. 6: Обозначение колесной формулы и полной массы транспортного средства:
J – 6 x 4; масса менее 25 тонн;
L – 6 x 4; масса не менее 25 тонн.
- поз. 7: Обозначение мощности двигателя:
M – от 190 кВт до 220 кВт;
N – от 220 кВт до 257 кВт;
S – от 257 кВт до 294 кВт;
V – от 294 кВт до 331 кВт.
- поз. 8: Обозначение базы транспортного средства: **A, B, C, D, E, F, G, H** или **J**.
- поз. 9: Контрольный символ: цифра от **0** до **9** или буква **X**.
- поз. 10: Год выпуска или модельный год согласно Таблице 1 приложения № 7 к техническому регламенту Таможенного союза "О безопасности колесных транспортных средств".
- поз. 11: Обозначение сборочной линии: **A, D, N** или **W**.
- поз. 12 – 17: производственный номер транспортного средства.

Руководитель органа по сертификации

Б.В. Кисуленко

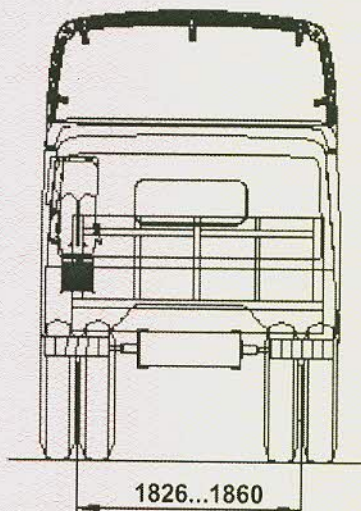
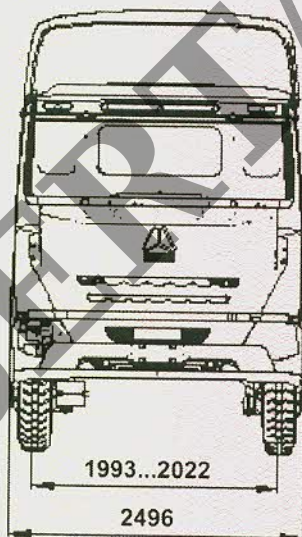
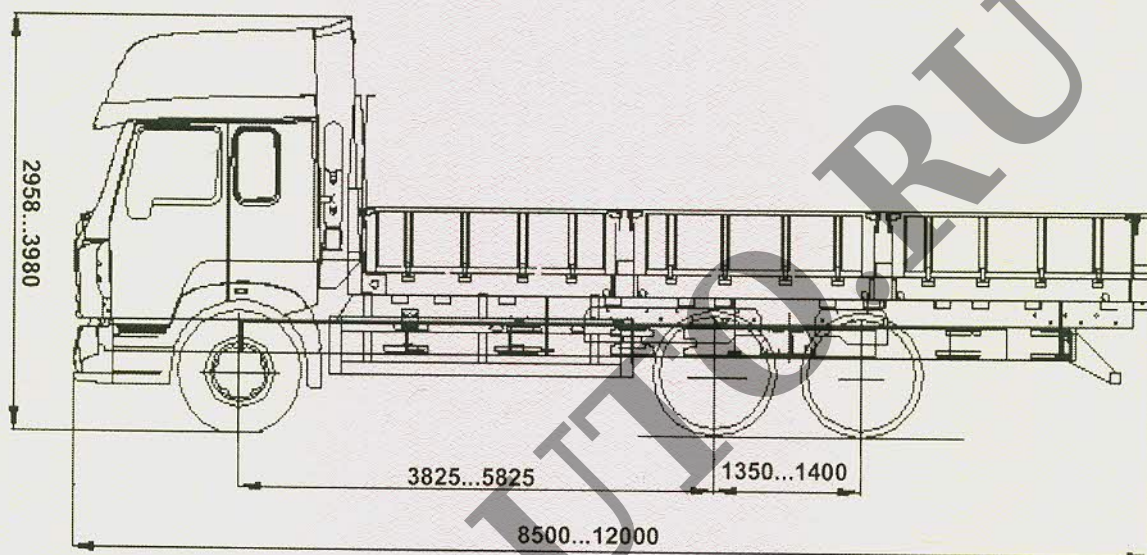
инициалы, фамилия



Подпись

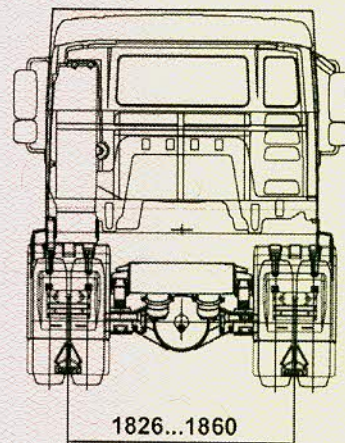
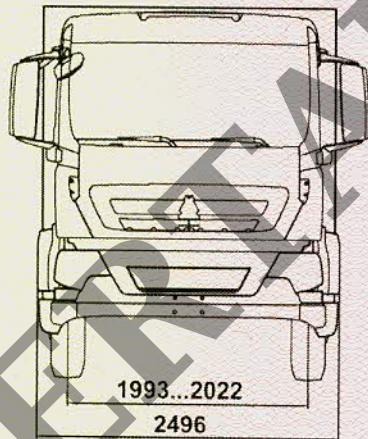
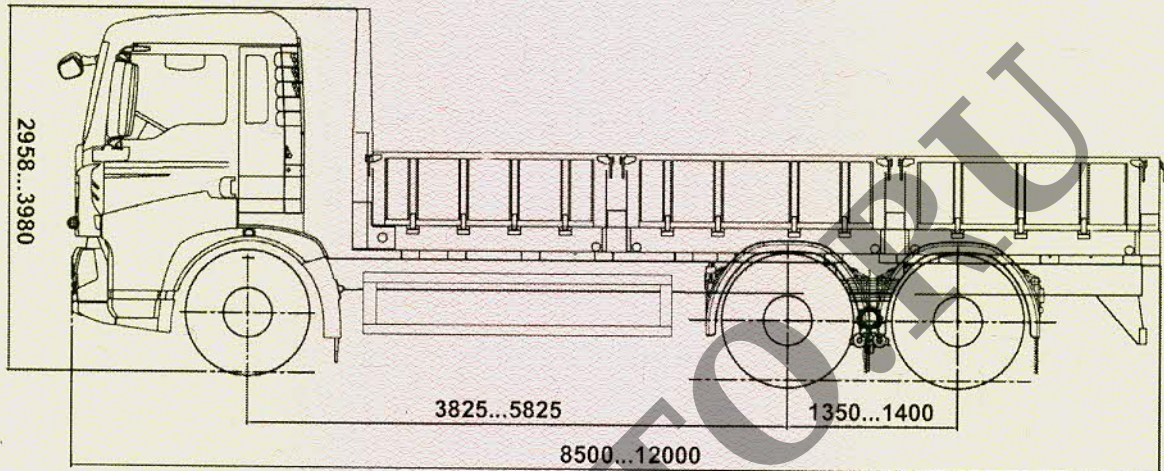
к одобрению типа транспортного средства № TC RU E-CN.MT02.00198.P1

**ОБЩИЙ ВИД ТРАНСПОРТНОГО СРЕДСТВА
HOWO ZZ1257 модификации ZZ1257?384VE1, ZZ1257?434VE1,
ZZ1257?464VE1, ZZ1257?524VE1, ZZ1257?584VE1
коммерческое наименование V7G**



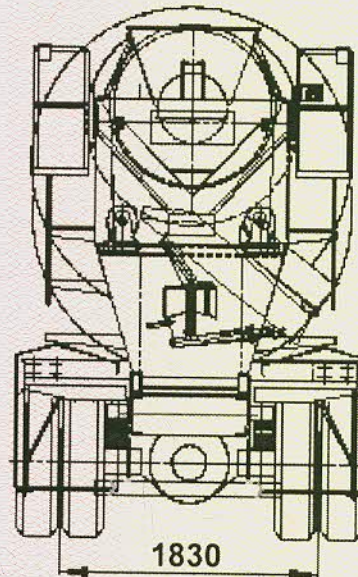
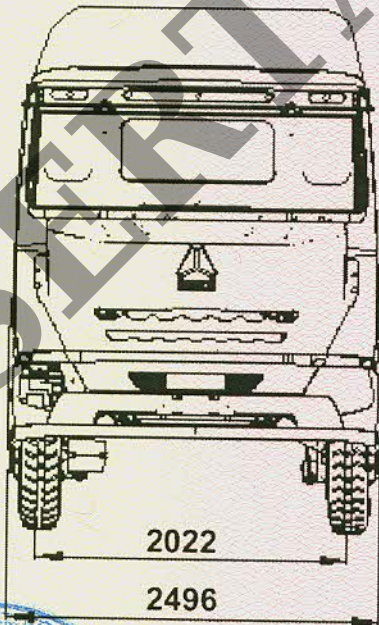
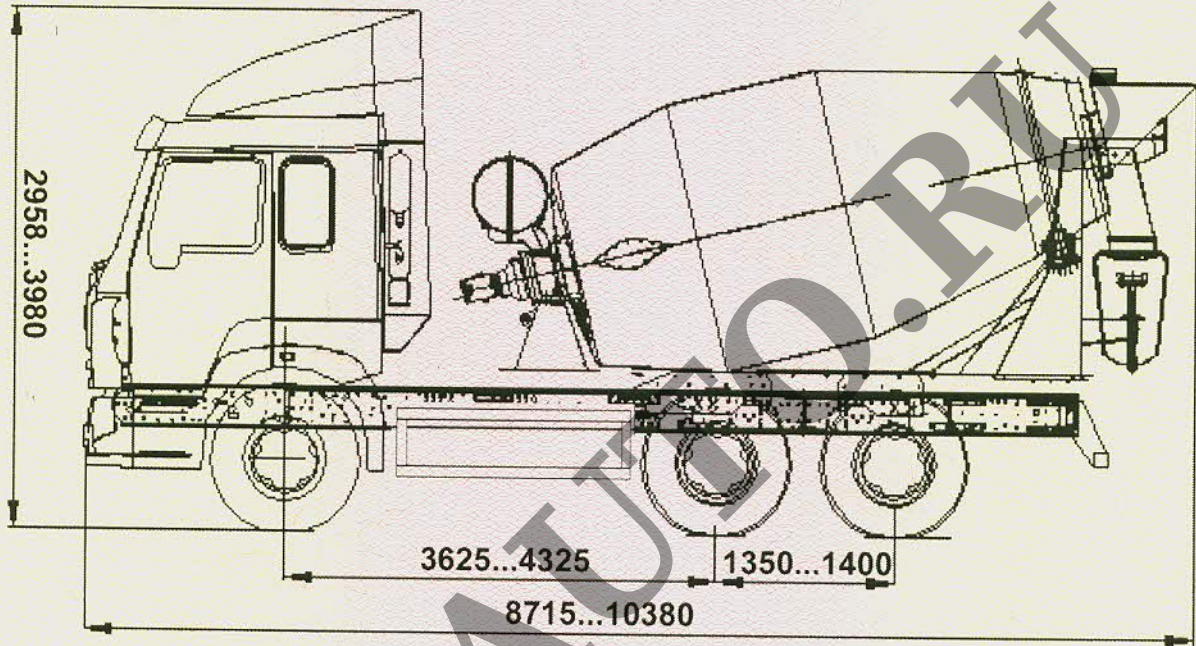
Приложение № 4

ОБЩИЙ ВИД ТРАНСПОРТНОГО СРЕДСТВА
HOWO ZZ1257 модификация ZZ1257N??4GE1
коммерческое наименование T5G



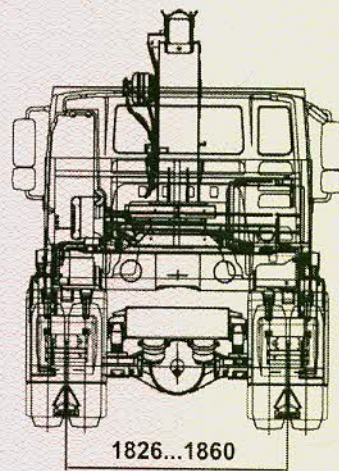
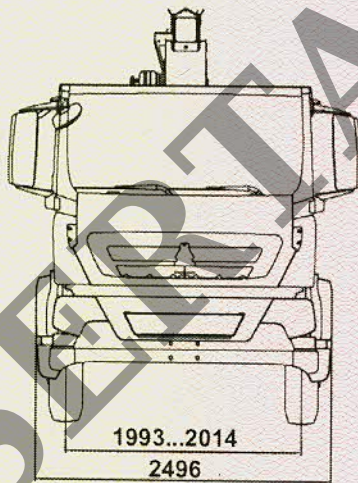
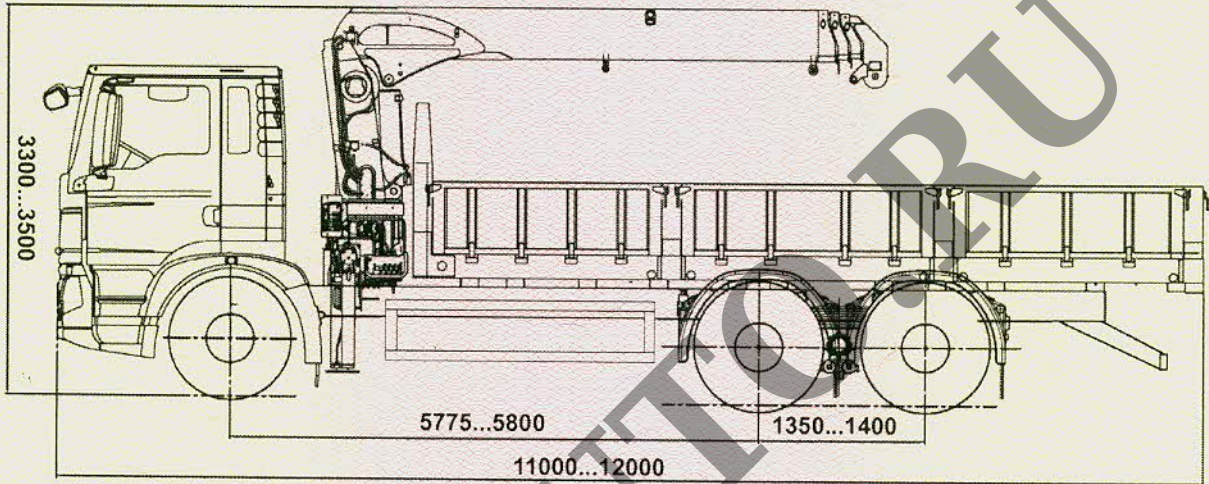
Приложение № 4

ОБЩИЙ ВИД ТРАНСПОРТНОГО СРЕДСТВА
HOWO ZZ5257 модификации ZZ5257GJB?364VE1, ZZ5257GJB?384VE1,
ZZ5257GJB?404VE1, ZZ5257GJB?434VE1
коммерческое наименование V7G



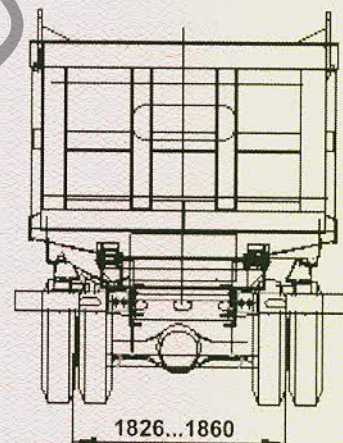
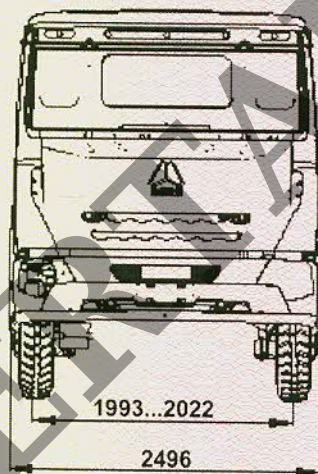
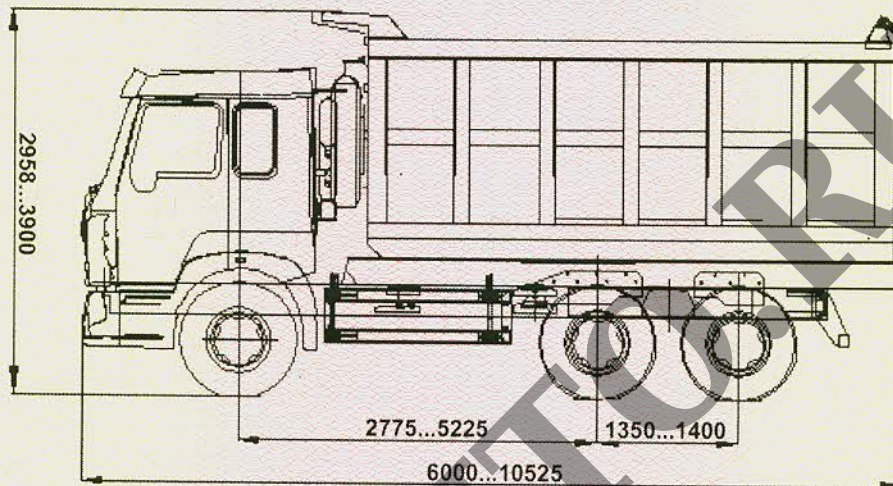
Приложение № 4

ОБЩИЙ ВИД ТРАНСПОРТНОГО СРЕДСТВА
HOWO ZZ5257 модификации ZZ5257JSQM584GE1, ZZ5257JSQ N584GE1
коммерческое наименование T5G

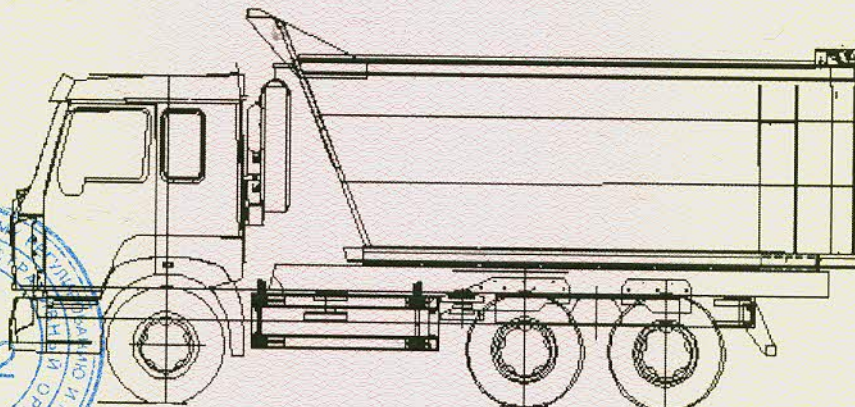


Приложение № 4

ОБЩИЙ ВИД ТРАНСПОРТНОГО СРЕДСТВА
HOWO ZZ3257 модификации ZZ3257?294VE1, ZZ3257?324VE1,
ZZ3257?344VE1, ZZ3257?384VE1, ZZ3257?414VE1, ZZ3257?434VE1,
ZZ3257?464VE1, ZZ3257?494VE1, ZZ3257?524VE1
коммерческое наименование V7G

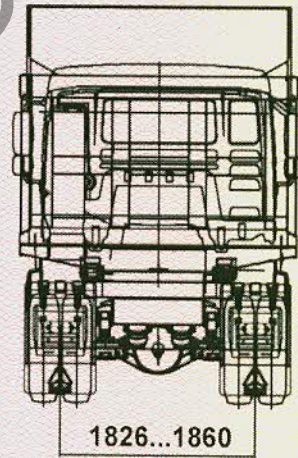
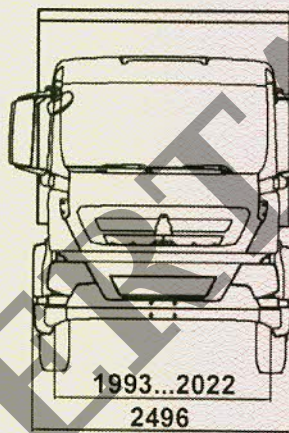
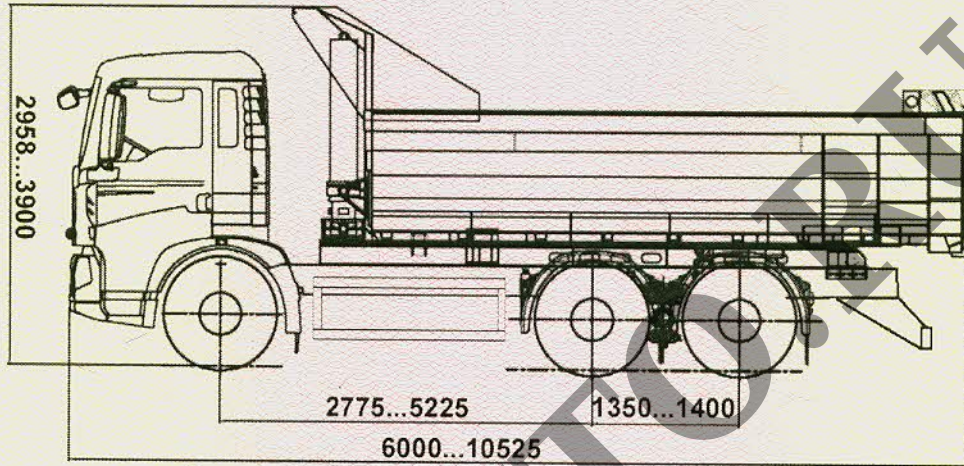


Вариант исполнения

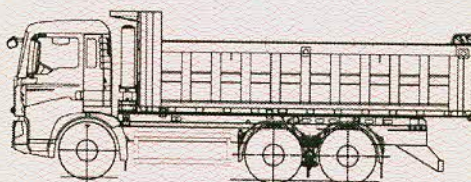
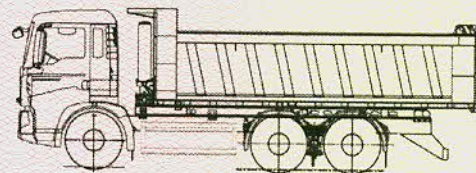
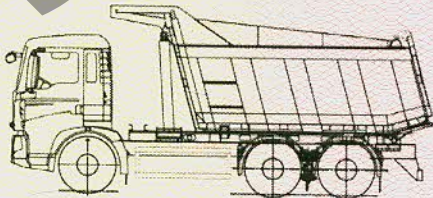


Приложение № 4

ОБЩИЙ ВИД ТРАНСПОРТНОГО СРЕДСТВА
HOWO ZZ3257 модификации ZZ3257M??4GE1, ZZ3257N??4GE1
коммерческое наименование T5G

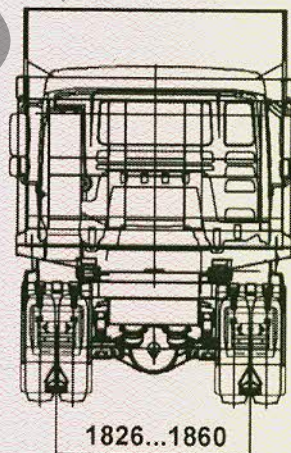
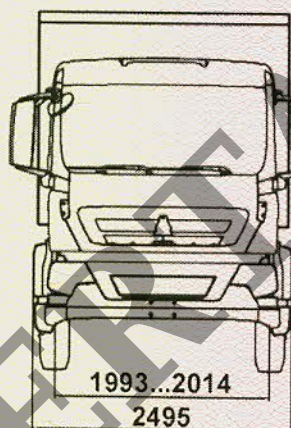
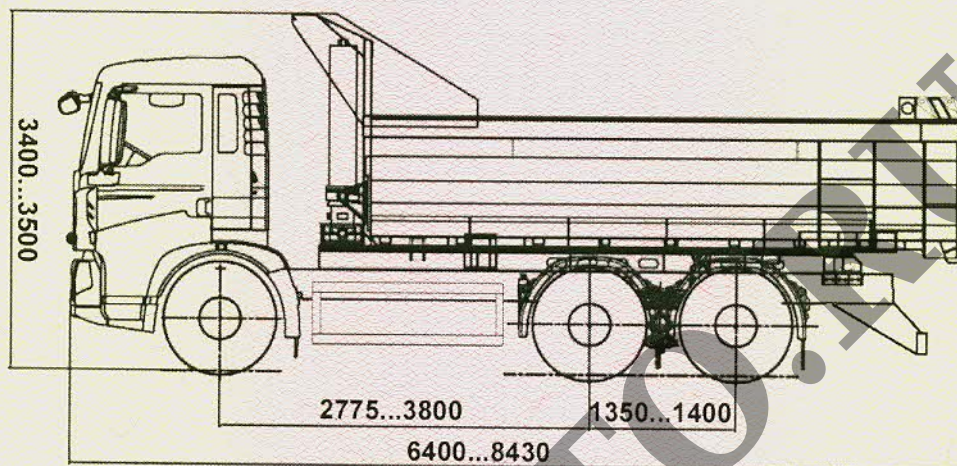


Варианты исполнения

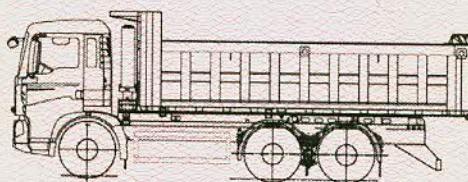
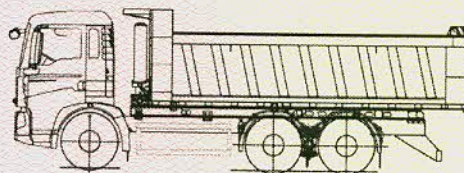
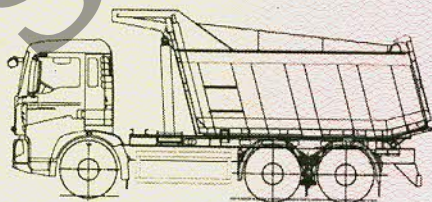


Приложение № 4

ОБЩИЙ ВИД ТРАНСПОРТНОГО СРЕДСТВА
HOWO ZZ3197 модификации ZZ3197M??4GE1, ZZ3197N??4GE1
коммерческое наименование T5G

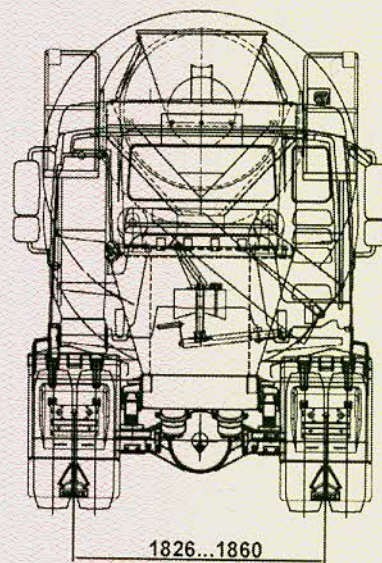
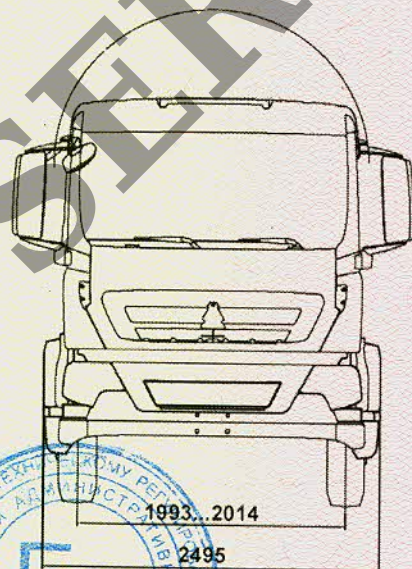
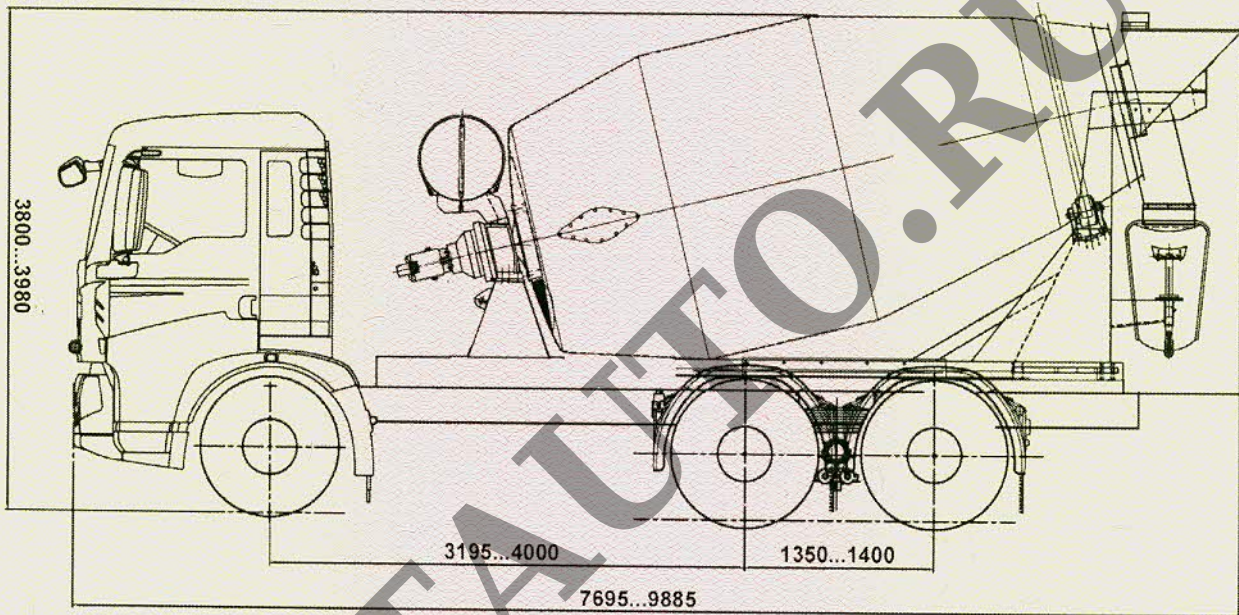


Варианты исполнения



Приложение № 4

ОБЩИЙ ВИД ТРАНСПОРТНОГО СРЕДСТВА
HOWO ZZ5197 модификация ZZ5197GJBN??4GE1
коммерческое наименование T5G



Приложение № 4

ОБЩИЙ ВИД ТРАНСПОРТНОГО СРЕДСТВА
HOWO ZZ4257 модификация ZZ4257?324VE1
коммерческое наименование V7G

