

ТАМОЖЕННЫЙ СОЮЗ

ОДОБРЕНИЕ ТИПА ТРАНСПОРТНОГО СРЕДСТВА



Серия RU № 0001623

№ TC RU E-CN.MT02.00199.P1

Срок действия с 07 декабря 2015 г. по 30 декабря 2017 г.

ОРГАН ПО СЕРТИФИКАЦИИ

механических транспортных средств и прицепов, их составных частей и предметов оборудования
 “САТР-ФОНД” Межотраслевого Фонда “Сертификация автотранспорта САТР” (ОС “САТР-ФОНД”)
 юридический адрес: 125480, г. Москва, ул. Героев Панфиловцев, 24; фактические адреса: 125480,
 г. Москва, ул. Героев Панфиловцев, 24; 125438, г. Москва, ул. Автомоторная, 2;
 тел.: (495) 454-42-27, (495) 456-62-51, (495) 496-82-44 / факс: (495) 454-72-12, (495) 496-82-44;
 электронная почта: mail@satrfond.ru; аттестат аккредитации № РОСС RU.0001.11MT02

ТРАНСПОРТНЫЕ СРЕДСТВА

МАРКА	HOWO		
КОММЕРЧЕСКОЕ НАИМЕНОВАНИЕ	V7G или T5G		
ТИП	ZZ1317	ZZ5317	ZZ3317
МОДИФИКАЦИИ	ZZ1317?386VE1 ZZ1317?466VE1 ZZ1317N466GE1	ZZ5317GJB?306VE1 ZZ5317GJB?326VE1 ZZ5317GJB?366VE1 ZZ5317GJBN??6GE1	ZZ3317?286VE1 ZZ3317?306VE1 ZZ3317?326VE1 ZZ3317?356VE1 ZZ3317?386VE1 ZZ3317?426VE1 ZZ3317?466VE1 ZZ3317?486VE1 ZZ3317N??6GE1
КАТЕГОРИЯ	N ₃		
ЭКОЛОГИЧЕСКИЙ КЛАСС	5		
ЗАЯВИТЕЛЬ И ЕГО АДРЕС	Общество с ограниченной ответственностью "СИНОТРАК РУС", ОГРН: 1127747191417, юридический и фактический адрес: 143441, Московская обл., Красногорский р-он, п/о Путилково, 69-й км МКАД, офисно-общественный комплекс ЗАО "Гринвуд", стр. 9, Российская Федерация, тел.: +7-495-995-3725, факс: +7-495-995-3725, электронная почта: eluosi@sinotruk.com		
ИЗГОТОВИТЕЛЬ И ЕГО АДРЕС	China National Heavy Duty Truck Group Co., Ltd., № 53 Wuyingshan Middle Road, Jinan City, Shandong Province, 250031, Китайская Народная Республика		
ПРЕДСТАВИТЕЛЬ ИЗГОТОВИТЕЛЯ И ЕГО АДРЕС	Представитель в Российской Федерации: Общество с ограниченной ответственностью "СИНОТРАК РУС", ОГРН: 1127747191417, юридический и фактический адрес: 143441, Московская обл., Красногорский р-он, п/о Путилково, 69-й км МКАД, офисно-общественный комплекс ЗАО "Гринвуд", стр. 9, Российская Федерация, тел.: +7-495-995-3725, факс: +7-495-995-3725, электронная почта: eluosi@sinotruk.com		



ПРЕДСТАВИТЕЛЬ ИЗГОТОВИТЕЛЯ И ЕГО АДРЕС (продолжение)	Представитель в Республике Беларусь: Общество с дополнительной ответственностью "Агротехинмаш", УНП: 101206044, юридический и фактический адрес: 220040, г. Минск, ул. Богдановича, 120/б-505, Республика Беларусь, тел.: +375-17-237-24-66, факс: +375-17-266-24-14, электронная почта: unibel@belatim.by Представитель в Республике Казахстан: Товарищество с ограниченной ответственностью "Хайдаромунай", БИН: 090340009159, юридический и фактический адрес: 030005, г. Актобе, ул. Крылова, 47, Республика Казахстан, тел.: +7-7242 23 0319, факс: +7-7242 23 0319, электронная почта: hydaromunai@mail.ru
СБОРОЧНЫЙ ЗАВОД И ЕГО АДРЕС	China National Heavy Duty Truck Group Co., Ltd., № 53 Wuyingshan Middle Road, Jinan City, Shandong Province, 250031, Китайская Народная Республика
ПОСТАВЩИК СБОРОЧНЫХ КОМПЛЕКТОВ И ЕГО АДРЕС	—

соответствуют требованиям технического регламента Таможенного союза "О безопасности колесных транспортных средств".

Действие данного ОДОБРЕНИЯ ТИПА ТРАНСПОРТНОГО СРЕДСТВА распространяется на серийно выпускаемую продукцию.

Данное ОДОБРЕНИЕ ТИПА ТРАНСПОРТНОГО СРЕДСТВА без приложений недействительно.

Приложение № 1. Общие характеристики транспортного средства

Приложение № 2. Перечень документов, явившихся основанием для оформления ОДОБРЕНИЯ ТИПА ТРАНСПОРТНОГО СРЕДСТВА

Приложение № 3. Описание маркировки транспортного средства

Приложение № 4. Общий вид транспортного средства на шести страницах

ДОПОЛНИТЕЛЬНАЯ ИНФОРМАЦИЯ

1. В случае несоответствия параметров транспортных средств значениям, установленным в пунктах 2.1 и 2.2 приложения № 5 к техническому регламенту Таможенного союза "О безопасности колесных транспортных средств", для передвижения транспортных средств по территории государств - членов Таможенного союза необходимо оформление специального разрешения.
2. Транспортные средства не предназначены для перевозки опасных грузов.

Руководитель органа по сертификации



подпись

Б.В. Кисуленко

инициалы, фамилия

Дата оформления « 07 » декабря 2015 г.

ОДОБРЕНИЕ ТИПА ТРАНСПОРТНОГО СРЕДСТВА УТВЕРЖДЕНО

Внесена запись в реестр за № TC RU E-CN.MT02.00199.P1 от « 07 » декабря 2015 г.

Руководитель
(заместитель руководителя)

РОСТАНДАРТА

наименование уполномоченного
органа государственного управления



подпись

А.В. Кулешов

инициалы, фамилия

к одобрению типа транспортного средства № TC RU E-CN.MT02.00199.P1

ОБЩИЕ ХАРАКТЕРИСТИКИ ТРАНСПОРТНОГО СРЕДСТВА

для модификаций:	ZZ1317	ZZ5317	ZZ3317
Колесная формула / ведущие колеса	8 x 4 / задней тележки		
Схема компоновки транспортного средства	кабина над двигателем		
Расположение двигателя	переднее продольное		
Исполнение грузочного пространства	бортовая платформа	бетономесительная установка	самосвальный кузов, опрокидывающийся назад
Назначение	перевозка грузов общего назначения	приготовление и перевозка бетона	перевозка сыпучих и навалочных грузов
Кабина	цельнометаллическая, двухдверная, двухместная, со спальным местом или без него		
Габаритные размеры, мм			
– длина	10755...12000	8800...12000	8000...12000
– ширина	2496	2496	2496
– высота	2958...3980	2958...3980	2958...3900
База, мм	1800...1950 + 3800...4600 + 1350...1400	1800...1950 + 2475...3600 + 1350...1400	1800...1950 + 2475...4800 + 1350...1400
Колея передних/задних колес, мм	1993...2022 / 1826...1860	1993...2022 / 1826...1860	1993...2022 / 1826...1860
Масса транспортного средства в снаряженном состоянии, кг	8500...14000	9000...18000	9000...19300
Технически допустимая максимальная масса транспортного средства, кг	32000...40000	32000...40000	32000...40000
Технически допустимая максимальная масса, приходящаяся на каждую из осей транспортного средства, начиная с передней оси, кг			
– на первую ось	7000	7000	7000
– на вторую ось	7000	7000	7000
– на третью ось	13000	13000	13000
– на четвертую ось	13000	13000	13000
Технически допустимая максимальная масса автопоезда, кг			
Максимальная масса прицепа, кг	буксировка прицепа не предусмотрена		
– прицеп без тормозной системы			
– прицеп с тормозной системой			



Приложение № 1

для транспортных средств:	HOWO V7G			
Двигатель внутреннего сгорания (марка, тип)	MC11.32-50	MC11.36-50	MC11.40-50	MC11.44-50
– количество и расположение цилиндров	четырехтактный дизель 6, рядное			
– рабочий объем цилиндров, см ³	10518			
– степень сжатия	19.0			
– максимальная мощность, кВт (мин ⁻¹) по Правилам ЕЭК ООН № 85	235 (1900)	265 (1900)	294 (1900)	324 (1900)
– максимальный крутящий момент, Н·м (мин ⁻¹)	1600 (1000...1400)	1800 (1000...1400)	1900 (1000...1400)	2100 (1000...1400)
Топливо	дизельное			
Система питания (тип)	впрыск топлива под давлением			
Блок управления (маркировка)	Bosch, EDC-MC			
ТНВД (тип, маркировка)	Bosch, CP-MC			
Форсунки (тип, маркировка)	Bosch, CRIN-MC11			
Нагнетатель воздуха (тип, маркировка)	Holset, HE500WG или BorgWarner, B2G			
Воздушный фильтр (тип, маркировка)	Mann & Hummel, WG9725190200/1 (RV190001)			
Система выпуска и нейтрализации отработавших газов	один глушитель со встроенным нейтрализатором			
Нейтрализатор (маркировка)	Tenneco, WG9925542043/2		SINOTRUK, WG9925542043/1	
Глушитель (маркировка)	Tenneco, WG9725540821/2		SINOTRUK, WG9725540821/1	
для транспортных средств:	HOWO T5G			
Двигатель внутреннего сгорания (марка, тип)	MC07.31-50		MC07.33-50	
– количество и расположение цилиндров	четырехтактный дизель 6, рядное			
– рабочий объем цилиндров, см ³	10518			
– степень сжатия	19.0			
– максимальная мощность, кВт (мин ⁻¹) по Правилам ЕЭК ООН № 85	228 (2300)		240 (2300)	
– максимальный крутящий момент, Н·м (мин ⁻¹)	1230 (1200...1700)		1250 (1200...1700)	
Топливо	дизельное			
Система питания (тип)	впрыск топлива под давлением			
Блок управления (маркировка)	Bosch, EDC-MC			
ТНВД (тип, маркировка)	Bosch, CP3.3			
Форсунки (тип, маркировка)	Bosch, CRIN-MC07			
Нагнетатель воздуха (тип, маркировка)	BorgWarner, S200G			
Воздушный фильтр (тип, маркировка)	Mann & Hummel, 752W08400-6001/1			
Система выпуска и нейтрализации отработавших газов	один глушитель со встроенным нейтрализатором			
Нейтрализатор (маркировка)	SINOTRUK, WG1034120433/1			
Глушитель (маркировка)	SINOTRUK, WG9725541415/1 или WG9725545400/1			

Одобрение типа транспортного средства № TC RU E-CN.MT02.00199.P1

Стр. 5

Приложение № 1

для транспортных средств:	HOWO V7G			HOWO V7G HOWO T5G	HOWO T5G
Трансмиссия	механическая				
Сцепление (марка, тип)	430PULL, сухое, однодисковое				
Коробка передач (марка, тип)	HW19710 (Hw50/ Hw70)	HW19710T (Hw50/ Hw70)	HW23710 (Hw50/ Hw70)	HW19712 HW19712L (Hw50/ Hw70)	HW19712C HW19712CL
число передач и передаточные числа	с ручным управлением		с ручным управлением		
	вперед – 10, назад – 2		вперед – 12, назад – 2		
I -	14.28	14.36	14.28	15.01	11.80
II -	10.62	10.66	10.62	11.67	9.17
III -	7.87	7.88	7.87	9.03	7.10
IV -	5.88	5.82	5.88	7.14	5.61
V -	4.38	4.38	4.38	5.57	4.38
VI -	3.27	3.28	3.27	4.38	3.44
VII -	2.43	2.74	2.43	3.43	2.70
VIII -	1.80	1.80	1.80	2.67	2.10
IX -	1.34	1.33	1.34	2.06	1.62
X -	1.00	1.00	1.00	1.63	1.28
XI -	—	—	—	1.27	1.00
XII -	—	—	—	1.00	0.79
З.Х.1 -	13.91	14.01	13.91	13.81	10.85
З.Х.II -	3.18	3.20	3.18	3.16	2.48
для транспортных средств:	HOWO T5G				HOWO V7G
Трансмиссия	механическая				
Сцепление (марка, тип)	430PULL, сухое, однодисковое				
Коробка передач (марка, тип)	HW13710 HW13710L	HW15710 HW15710L HW15710A HW15710AL	HW13709XST	ZF9S1310TO	ZF16S1950
число передач и передаточные числа	с ручным управлением		с ручным управлением		
	вперед – 10, назад – 2		вперед – 9, назад – 1		вперед – 16, назад – 2
I -	14.08	14.28	13.12	9.48	11.64
II -	10.47	10.62	8.87	6.58	9.70
III -	7.82	7.87	6.54	4.68	8.00
IV -	5.82	5.87	4.81	3.48	6.67
V -	4.35	4.38	3.48	2.62	5.73
VI -	3.24	3.27	2.55	1.89	4.77
VII -	2.41	2.43	1.89	1.35	4.07
VIII -	1.80	1.80	1.38	1.00	3.40
IX -	1.34	1.34	1.00	0.75	2.86
X -	1.00	1.00	—	—	2.38



Приложение № 1

для коробок передач:	HW13710 HW13710L	HW15710 HW15710L HW15710A HW15710AL	HW13709XST	ZF9S1310TO	ZF16S1950
XI -	—	—	—	—	1.96
XII -	—	—	—	—	1.64
XIII -	—	—	—	—	1.41
XIV -	—	—	—	—	1.17
XV -	—	—	—	—	1.00
XVI -	—	—	—	—	0.83
3.X.I -	12.67	13.91	12.02	8.97	12.92
3.X.II -	2.91	3.18	—	—	10.80
для транспортных средств:	HOWO V7G				
Главная передача (тип)	MCP16	HC16	AC16		
– передаточные числа	5.33	двойная, разнесенная 4.42 / 4.80 / 5.73		4.77 / 5.45	
для транспортных средств:	HOWO T5G		HOWO V7G, HOWO T5G		
Главная передача (тип)	153	MCY11	MCY13	ST16	
– передаточные числа	4.44 / 4.88 / 5.14 / 5.57	3.70 / 4.11 / 4.63 / 5.29	3.08 / 3.36 / 3.70 / 4.11 / 4.63 / 5.29	3.93 / 4.42 / 4.80 / 5.73 / 6.72	двойная, разнесенная

Подвеска

Передняя (описание)

зависимая, рессорная, с гидравлическими телескопическими амортизаторами и стабилизатором поперечной устойчивости (для HOWO V7G) или без него (для HOWO T5G)

Задняя (описание)

зависимая, рессорная, балансирная, со стабилизатором поперечной устойчивости (для HOWO V7G) или без него (для HOWO T5G)

Рулевое управление (описание)

с гидроусилителем

– рулевой механизм (тип)

"винт-шариковая гайка-рейка-сектор"

Тормозные системы

Рабочая (описание)

пневматический двухконтурный привод с разделением на контуры на первые две оси и заднюю тележку, с АБС; тормозные механизмы колес 1-й и 2-ой осей – дисковые или барабанные, 3-й и 4-й осей – барабанные

Запасная (описание)

каждый контур рабочей тормозной системы

Стояночная (описание)

привод от пружинных энергоаккумуляторов к тормозным механизмам колес задней тележки

Вспомогательная (износостойкая)
(описание)

моторный тормоз-замедлитель



к одобрению типа транспортного средства № TC RU E-CN.MT02.00199.P1

**Перечень документов, явившихся основанием для оформления
ОДОБРЕНИЯ ТИПА ТРАНСПОРТНОГО СРЕДСТВА**

Элементы объектов технического регулирования, в отношении которых установлены требования безопасности	Наименование и происхождение документа, подтверждающего соответствие	Номер документа и дата выпуска
1	2	3
Кондиционеры и холодильное оборудование, пункт 12 TP TC 018/2011	Декларация о соответствии, Общество с ограниченной ответственностью "СИНОТРАК РУС", Российская Федерация	TC № RU Д-CN.MT02.B.00196 с 26.10.2015 г. по 25.10.2019 г.
Возможность оснащения аппаратурой спутниковой навигации, пункт 13 TP TC 018/2011	— " —	— " —
Возможность оснащения тахографами, пункт 14 TP TC 018/2011	— " —	— " —
Интерфейс, пункт 15 TP TC 018/2011	— " —	— " —
Световозвращатели, Правила ЕЭК ООН № 3-02	Сообщение, RDW, The Netherlands	E4-3R-0213481 от 18.09.2008 г. E4-3R-0215146 от 11.10.2010 г. E4-3R-0213494 от 02.10.2008 г.
Устройства для освещения заднего регистрационного знака, Правила ЕЭК ООН № 4-00	— " —	E4-4R-0015146 от 11.10.2010 г. E4-4R-004219 от 17.08.2008 г.
Указатели поворота, Правила ЕЭК ООН № 6-01	— " —	E4-6R-0115146 от 11.10.2010 г. E4-6R-0161275 от 02.10.2008 г. E4-6R-0161874 от 26.08.2013 г. E4-6R-0118630 от 13.09.2014 г. E4-6R-0118631 от 13.09.2014 г. E4-6R-0118628 от 13.09.2014 г.
Габаритные огни, сигналы торможения, Правила ЕЭК ООН № 7-02	— " —	E4-7R-0215146 от 11.10.2010 г. E4-7R-027871 от 03.12.2007 г. E4-7R-027971 от 18.09.2008 г. E4-7R-0218630 от 13.09.2014 г. E4-7R-0218631 от 13.09.2014 г. E4-7R-0218628 от 13.09.2014 г. E4-7R-028506 от 26.08.2013 г. E4-7R-028507 от 26.08.2013 г. E4-7R-027975 от 02.10.2008 г. E8 08175 от 08.10.2008 г.
Устойчивость к воздействию внешних источников электромагнитного излучения и электромагнитная совместимость, Правила ЕЭК ООН № 10-04	Сообщение, Ministerstvo dopravy, Czech Republic	E9-10R-04.1539 от 21.10.2014 г. E9-10R-04.1540 от 22.10.2014 г.
	Сообщение, Ministerio de Industria, Turismo y Comercio, Spain	



Приложение № 2

1	2	3
Эффективность тормозных систем, Правила ЕЭК ООН № 13-10	Сертификат соответствия, Орган по сертификации автомотехники - механических транспортных средств, запасных частей и принадлежностей АНО "Центр содействия сертификации автомотехники", RA.RU.11MT25, Российская Федерация	TC RU C-CN.MT25.B.00847 с 15.09.2015 г. по 14.09.2019 г.
	Сертификат соответствия, Орган по сертификации механических транспортных средств и прицепов, их составных частей и предметов оборудования "САТР-Фонд" Межотраслевого фонда "Сертификация автотранс- порта САТР", POCC RU.0001.11MT02, Российская Федерация	C-CN.MT02.B.01225 с 25.12.2014 г. по 25.12.2017 г. C-CN.MT02.B.01182 с 25.12.2014 г. по 25.12.2017 г.
Места крепления ремней безопасности, Правила ЕЭК ООН № 14-07	— " —	C-CN.MT02.B.01187 с 25.12.2014 г. по 25.12.2017 г.
	Сообщение, RDW, The Netherlands	E4-14R-070605 от 17.11.2014 г.
Оснащение транспортных средств удерживающими системами, Правила ЕЭК ООН № 16-06	— " —	Ar4m E4-16R-0436317 от 17.01.2008 г. E4-16R-060433 от 17.11.2014 г.
	Сообщение, Vehicle Certification Agency, The United Kingdom	E11 16R-067744 от 26.08.2013 г.
	Сертификат соответствия, Орган по сертификации механических транспортных средств и прицепов, их составных частей и предметов оборудования "САТР-Фонд" Межотраслевого фонда "Сертификация автотранс- порта САТР", POCC RU.0001.11MT02, Российская Федерация	C-CN.MT02.B.01188 с 25.12.2014 г. по 25.12.2017 г.
Прочность сидений и их креплений, Правила ЕЭК ООН № 17-08	Сообщение, Ministere des Transports, Luxembourg	E13*17RA00*17RA08*6044*00 от 28.10.2014 г.
	Сообщение, RDW, The Netherlands	E4-17RA-080532 от 17.11.2014 г.



Приложение № 2

1	2	3
Защита транспортного средства от несанкционированного использования, Правила ЕЭК ООН № 18-03	Сертификат соответствия, Орган по сертификации механических транспортных средств и прицепов, их составных частей и предметов оборудования "САТР-Фонд" Межотраслевого фонда "Сертификация автотранспорта САТР", РОСС RU.0001.11MT02, Российская Федерация Сообщение, RDW, The Netherlands	C-CN.MT02.B.01189 с 25.12.2014 г. по 25.12.2017 г. E4-18R-030191 от 17.11.2014 г.
Передние противотуманные фары, Правила ЕЭК ООН № 19-03, -04	— " — Сообщение, Ministerio de Industria, Turismo y Comercio, Spain	E4-19R-0418630 от 13.09.2014 г. E4-19R-0418631 от 13.09.2014 г. E3-E9-03.6133 от 21.03.2014 г.
Фонари заднего хода, Правила ЕЭК ООН № 23-00	Сообщение, RDW, The Netherlands	E4-23R-0015146 от 11.11.2010 г.
Выбросы, Правила ЕЭК ООН № 24-03	Сертификат соответствия, Орган по сертификации механических транспортных средств и прицепов, их составных частей и предметов оборудования "САТР-Фонд" Межотраслевого фонда "Сертификация автотранспорта САТР", РОСС RU.0001.11MT02, Российская Федерация Сертификат соответствия, Орган по сертификации автототехники - механических транспортных средств, запасных частей и принадлежностей АНО "Центр содействия сертификации автототехники", RA.RU.11MT25, Российская Федерация	C-CN.MT02.B.01059 с 19.12.2014 г. по 19.12.2018 г. (мод. с дв. MC11.32-50) C-CN.MT02.B.01060 с 19.12.2014 г. по 19.12.2018 г. (мод. с дв. MC11.36-50) C-CN.MT02.B.01061 с 19.12.2014 г. по 19.12.2018 г. (мод. с дв. MC11.40-50) C-CN.MT02.B.01062 с 19.12.2014 г. по 19.12.2018 г. (мод. с дв. MC11.44-50) TC RU C-CN.MT25.B.00499 с 21.07.2015 г. по 20.07.2019 г. (мод. с дв. MC07.31-50, MC07.33-50)
Оснащение звуковыми сигнальными приборами, Правила ЕЭК ООН № 28-00	Сообщение, RDW, The Netherlands Сообщение, Ministere des Transports, Luxembourg Сообщение, Ministerio de Industria, Turismo y Comercio, Spain	E4-28R-000147 от 03.10.2008 г. E4-28R-000149 от 07.10.2009 г. E4-28R-000150 от 27.10.2009 г. E13*28R00*28R00*6003*00 от 04.11.2014 г. E9-28R-00.1302 от 05.11.2014 г.



Приложение № 2

1	2	3
Оснащение звуковыми сигнальными приборами, Правила ЕЭК ООН № 28-00 (продолжение)	Сертификат соответствия, Орган по сертификации механических транспортных средств и прицепов, их составных частей и предметов оборудования "САТР-Фонд" Межотраслевого фонда "Сертификация автотранспорта САТР", РОСС RU.0001.11MT02, Российская Федерация	C-CN.MT02.B.01190 с 25.12.2014 г. по 25.12.2017 г.
Защитные свойства кабин, Правила ЕЭК ООН № 29-02	— " — Сообщение, Ministere des Transports, Luxembourg	C-CN.MT02.B.01191 с 25.12.2014 г. по 25.12.2017 г. E13*29R00*29R02*0036*00 от 28.10.2014 г.
Пожарная безопасность, Правила ЕЭК ООН № 34-02	— " — Сертификат соответствия, Орган по сертификации механических транспортных средств и прицепов, их составных частей и предметов оборудования "САТР-Фонд" Межотраслевого фонда "Сертификация автотранспорта САТР", РОСС RU.0001.11MT02, Российская Федерация	E13*34R00*34R02*6216*00 от 26.11.2014 г. C-CN.MT02.B.01192 с 25.12.2014 г. по 25.12.2017 г.
Лампы накаливания, Правила ЕЭК ООН № 37-03	Сообщение, Kraftfahrt-Bundesamt, Germany	E1 37R 00208 Ext. 01 от 15.03.1999 г. E1 37R 00816 Ext. 01 от 16.09.1997 г. E1 37R 00212 Ext. 01 от 15.03.1999 г. E1 37R 00214 Ext. 01 от 07.12.2001 г. E1 24R от 16.07.1997 г. E1 24U от 23.10.1997 г. E1 2CL от 23.02.1987 г. E1 2CB от 10.03.1987 г.
Задние противотуманные огни, Правила ЕЭК ООН № 38-00	Сообщение, RDW, The Netherlands	E4-38R-0015146 от 11.10.2010 г.
Механизмы измерения скорости, Правила ЕЭК ООН № 39-00	Сертификат соответствия, Орган по сертификации механических транспортных средств и прицепов, их составных частей и предметов оборудования "САТР-Фонд" Межотраслевого фонда "Сертификация автотранспорта САТР", РОСС RU.0001.11MT02, Российская Федерация	C-CN.MT02.B.01193 с 25.12.2014 г. по 25.12.2017 г.



Приложение № 2

1	2	3
Механизмы измерения скорости, Правила ЕЭК ООН № 39-00 (продолжение)	Сообщение, Ministerio de Industria, Turismo y Comercio, Spain	E9-39R-00.1103 от 06.10.2014 г.
Оснащение безопасными стеклами, Правила ЕЭК ООН № 43-00, -01	Сообщение, Vehicle Certification Agency, The United Kingdom Сообщение, RDW, The Netherlands Сообщение, Ministerio de Industria, Turismo y Comercio, Spain Сертификат соответствия, Орган по сертификации механических транспортных средств и прицепов, их составных частей и предметов оборудования "САТР-Фонд" Межотраслевого фонда "Сертификация автотранспорта САТР", РОСС RU.0001.11MT02, Российская Федерация	E11 43R-005295 Ext. 05 от 13.01.2014 г. E11 43R-005245 от 16.04.2008 г. E11 43R-005246 от 16.04.2008 г. E11 43R-005247 от 16.04.2008 г. E11 43R-005250 от 16.04.2008 г. E11 43R-005385 от 17.09.2010 г. E11 43R-00 5386 Ext. 02 от 04.12.2013 г. E4-43R-000448 от 10.11.2010 г. E4-43R-000449 от 10.11.2010 г. E4-43R-000450 от 10.11.2010 г. E9-43R-01.1220 от 20.10.2014 г. C-CN.MT02.B.01194 с 25.12.2014 г. по 25.12.2017 г.
Оснащение устройствами непрямого обзора, Правила ЕЭК ООН № 46-02, -04	— " — Сообщение, Vehicle Certification Agency, The United Kingdom Сообщение, RDW, The Netherlands Сообщение, Ministerio de Industria, Turismo y Comercio, Spain	C-CN.MT02.B.01195 с 25.12.2014 г. по 25.12.2017 г. E11 46R-026464 Ext. 01 от 04.11.2008 г. E11 46R-026465 Ext. 01 от 04.11.2008 г. E11 46R-026467 Ext. 01 от 04.11.2008 г. E11 46R-026515 Ext. 01 от 04.11.2008 г. E11 46R-026591 от 03.06.2009 г. E4-46R-044450 от 11.02.2014 г. E4-46R-044451 от 11.02.2014 г. E4-46R-024317 от 14.10.2013 г. E4-46R-024318 от 14.10.2013 г. E9-46R-04.11217 от 24.11.2014 г.



	<p>Российская Федерация</p> <p>Сертификат соответствия, Орган по сертификации автомотехники - механических транспортных средств, запасных частей и принадлежностей АНО "Центр содействия сертификации автомотехники", РА.РУ.11MT25, Российская Федерация</p>	<p>ТС RU С-СН.МТ25.В.00787 с 10.09.2015 г. по 09.09.2019 г.</p>
<p>Выбросы, Правила ЕЭК ООН № 49-05, (уровень выбросов В2, уровень требований в отношении бортовой диагностики, долговечности и контроля NOx – "С", экологический класс 5)</p>	<p>Сертификат соответствия, Орган по сертификации механических транспортных средств и прицепов, их составных частей и предметов оборудования "САТР-Фонд" Межотраслевого фонда "Сертификация автотранс- порта САТР", РОСС RU.0001.11MT02, Российская Федерация</p>	<p>ТС RU С-СН.МТ25.В.00501 с 21.07.2015 г. по 20.07.2019 г. (мод. с дв. МС07.31-50, МС07.33-50)</p> <p>С-СН.МТ02.В.01059 с 19.12.2014 г. по 19.12.2018 г. (мод. с дв. МС11.32-50)</p> <p>С-СН.МТ02.В.01060 с 19.12.2014 г. по 19.12.2018 г. (мод. с дв. МС11.36-50)</p> <p>С-СН.МТ02.В.01061 с 19.12.2014 г. по 19.12.2018 г. (мод. с дв. МС11.40-50)</p> <p>С-СН.МТ02.В.01062 с 19.12.2014 г. по 19.12.2018 г. (мод. с дв. МС11.44-50)</p>
<p>Внешний шум, Правила ЕЭК ООН № 51-02</p>	<p>Сертификат соответствия, Орган по сертификации автомотехники - механических транспортных средств, запасных частей и принадлежностей АНО "Центр содействия сертификации автомотехники", РА.РУ.11MT25, Российская Федерация</p>	<p>С-СН.МТ02.В.01197 с 25.12.2014 г. по 25.12.2017 г.</p> <p>ТС RU С-СН.МТ25.В.00453 с 14.07.2015 г. по 13.07.2019 г.</p> <p>ТС RU С-СН.МТ25.В.00456 с 14.07.2015 г. по 13.07.2019 г.</p>



Приложение № 2

1	2	3
Оснащение шинами, Правила ЕЭК ООН № 54-00*	Сообщение, RDW, The Netherlands	E4-54R-0011469 Ext. 01 от 28.06.2010 г. E4-54R-0020250 от 25.11.2008 г. E4-54R-0016118 Ext. 15 от 25.11.2008 г. E4-54R-0018326 Ext. 05 от 03.09.2012 г. E4-54R-0021106 Ext. 06 от 11.07.2014 г. E4-54R-0018821 от 25.11.2008 г. E4-54R-0013896 Ext. 02 от 29.10.2007 г.
Оснащение задними защитными устройствами транспортных средств для перевозки грузов, Правила ЕЭК ООН № 58-02	Сертификат соответствия, Орган по сертификации механических транспортных средств и прицепов, их составных частей и предметов оборудования "САТР-Фонд" Межотраслевого фонда "Сертификация автотранс- порта САТР", РОСС RU.0001.11MT02, Российская Федерация	C-CN.MT02.B.01200 с 25.12.2014 г. по 25.12.2017 г.
	Сертификат соответствия, Орган по сертификации автомоботехники - механических транспортных средств, запасных частей и принадлежностей АНО "Центр содействия сертификации автомоботехники", RA.RU.11MT25, Российская Федерация	TC RU C-CN.MT25.B.00781 с 10.09.2015 г. по 09.09.2019 г.
Травмобезопасность наружных выступов, Правила ЕЭК ООН № 61-00	Сообщение, Ministerio de Industria, Turismo y Comercio, Spain	E9-61R-00.1013 от 03.11.2014 г.
	Сертификат соответствия, Орган по сертификации механических транспортных средств и прицепов, их составных частей и предметов оборудования "САТР-Фонд" Межотраслевого фонда "Сертификация автотранс- порта САТР", РОСС RU.0001.11MT02, Российская Федерация	C-CN.MT02.B.01201 с 25.12.2014 г. по 25.12.2017 г.



Приложение № 2

1	2	3
Количество, месторасположение и характеристики задних опознавательных знаков для транспортных средств большой длины и грузоподъемности, Правила ЕЭК ООН № 70-01	Сертификат соответствия, Орган по сертификации механических транспортных средств и прицепов, их составных частей и предметов оборудования "САТР-Фонд" Межотраслевого фонда "Сертификация автотранспорта САТР", РОСС RU.0001.11MT02, Российская Федерация Сообщение, RDW, The Netherlands	C-CN.MT02.B.01202 с 25.12.2014 г. по 25.12.2017 г. E4-70R-01 7018 от 13.02.2013 г.
Оснащение боковыми защитными устройствами транспортных средств для перевозки грузов, Правила ЕЭК ООН № 73-00	Сертификат соответствия, Орган по сертификации автототехники - механических транспортных средств, запасных частей и принадлежностей АНО "Центр содействия сертификации автототехники", RA.RU.11MT25, Российская Федерация	TC RU C-CN.MT25.B.00782 с 10.09.2015 г. по 09.09.2019 г.
	Сертификат соответствия, Орган по сертификации механических транспортных средств и прицепов, их составных частей и предметов оборудования "САТР-Фонд" Межотраслевого фонда "Сертификация автотранспорта САТР", РОСС RU.0001.11MT02, Российская Федерация	C-CN.MT02.B.01203 с 25.12.2014 г. по 25.12.2017 г.
Рулевое управление, Правила ЕЭК ООН № 79-01	— " — Сообщение, Ministerio de Industria, Turismo y Comercio, Spain	C-CN.MT02.B.01206 с 25.12.2014 г. по 25.12.2017 г. E9-79R-01.1149 от 24.11.2014 г.
Максимальная мощность, Правила ЕЭК ООН № 85-00	Сообщение, Vehicle Certification Agency, The United Kingdom	E11 85R-00 3748 от 07.05.2013 г. (мод. с дв. MC11.32-50) E11 85R-00 3747 от 07.05.2013 г. (мод. с дв. MC11.36-50) E11 85R-00 3746 от 07.05.2013 г. (мод. с дв. MC11.40-50) E11 85R-00 3745 от 07.05.2013 г. (мод. с дв. MC11.44-50) E11 85R-00 4064 от 18.03.2014 г. (мод. с дв. MC07.33-50) E11 85R-00 4065 от 18.03.2014 г. (мод. с дв. MC07.31-50)
Дневные ходовые огни, Правила ЕЭК ООН № 87-00	Сообщение, RDW, The Netherlands	E4-87R-0018630 от 13.09.2014 г. E4-87R-0018631 от 13.09.2014 г. E4-87R-0018628 от 13.09.2014 г.



Приложение № 2

1	2	3
Оснащение устройствами ограничения максимальной скорости, Правила ЕЭК ООН № 89-00	Сертификат соответствия, Орган по сертификации механических транспортных средств и прицепов, их составных частей и предметов оборудования "САТР-Фонд" Межотраслевого фонда "Сертификация автотранспорта САТР", POCC RU.0001.11MT02, Российская Федерация	C-CN.MT02.B.01207 с 25.12.2014 г. по 25.12.2017 г.
	Сообщение, Ministerio de Industria, Turismo y Comercio, Spain	E9-89R-00.1085 от 24.11.2014 г.
Боковые габаритные фонари, Правила ЕЭК ООН № 91-00	Сообщение, RDW, The Netherlands	E4-91R-0013132 от 17.04.2008 г. E4-91R-0013481 от 18.09.2008 г. E4-91R-0013494 от 02.10.2008 г. E4-91R-0015146 от 11.10.2010 г.
Оснащение передними защитными устройствами транспортных средств для перевозки грузов, Правила ЕЭК ООН № 93-00	Сообщение, Ministerio de Industria, Turismo y Comercio, Spain	E9-93IR-00.1022 от 12.11.2014 г. E9-93IR-00.1023 от 10.12.2014 г.
Светоотражающая маркировка, Правила ЕЭК ООН № 104-00	Сообщение, Kraftfahrt-Bundesamt, Germany	E1 00821 от 28.08.1998 г.
Фары ближнего и дальнего света, Правила ЕЭК ООН № 112-00	Сообщение, RDW, The Netherlands	E4-112R-0018630 от 13.09.2014 г. E4-112R-0018631 от 13.09.2014 г. E4-112R-0018628 от 13.09.2014 г.
Уровень шума от качения шин, Правила ЕЭК ООН № 117-01, Правила ЕЭК ООН № 117-02*	— " —	E4 117R-011516S Ext. 02 от 14.09.2011 г. E4 117R-02013-S2R1 Ext. 08 от 02.05.2014 г. E4 117R-011451-S Ext. 04 от 11.09.2012 г. E4 117R-025645-S2R2 Ext. 02 от 09.04.2014 г. E4 117R-011517S Ext. 05 от 24.02.2014 г.
Органы управления транспортных средств – идентификация, Правила ЕЭК ООН № 121-00	Сообщение, Ministerio de Industria, Turismo y Comercio, Spain	E9-121R-00.1102 от 25.11.2014 г.



Приложение № 2

1	2	3
Органы управления транспортных средств – идентификация, Правила ЕЭК ООН № 121-00 (продолжение)	Сертификат соответствия, Орган по сертификации механических транспортных средств и прицепов, их составных частей и предметов оборудования "САТР-Фонд" Межотраслевого фонда "Сертификация автотранспорта САТР", РОСС RU.0001.11MT02, Российская Федерация	C-CN.MT02.B.01208 с 25.12.2014 г. по 25.12.2017 г.
Системы отопления, Правила ЕЭК ООН № 122-00	— " —	C-CN.MT02.B.01209 с 25.12.2014 г. по 25.12.2017 г.
	Сообщение, Ministerio de Industria, Turismo y Comercio, Spain	E9-122R-00.1096 от 30.10.2014 г.
Замки и петли дверей, Глобальные технические правила № 1	Сертификат соответствия, Орган по сертификации механических транспортных средств и прицепов, их составных частей и предметов оборудования "САТР-Фонд" Межотраслевого фонда "Сертификация автотранспорта САТР", РОСС RU.0001.11MT02, Российская Федерация	C-CN.MT02.B.01223 с 25.12.2014 г. по 25.12.2017 г.
	Сертификат соответствия, Орган по сертификации автототехники - механических транспортных средств, запасных частей и принадлежностей АНО "Центр содействия сертификации автототехники", RA.RU.11MT25, Российская Федерация	TC RU C-CN.MT25.B.00789 с 10.09.2015 г. по 09.09.2019 г.
Внутренний шум, пункт 2 приложения № 3 к ТР ТС 018/2011	— " —	TC RU C-CN.MT25.B.00452 с 14.07.2015 г. по 13.07.2019 г.
	Сертификат соответствия, Орган по сертификации механических транспортных средств и прицепов, их составных частей и предметов оборудования "САТР-Фонд" Межотраслевого фонда "Сертификация автотранспорта САТР", РОСС RU.0001.11MT02, Российская Федерация	C-CN.MT02.B.01210 с 25.12.2014 г. по 25.12.2017 г.



Приложение № 2

1	2	3
Содержание вредных (загрязняющих) веществ в воздухе обитаемого помещения транспортного средства, пункт 3 приложения № 3 к ТР ТС 018/2011	Сертификат соответствия, Орган по сертификации механических транспортных средств и прицепов, их составных частей и предметов оборудования "САТР-Фонд" Межотраслевого фонда "Сертификация автотранспорта САТР", РОСС RU.0001.11MT02, Российская Федерация	C-CN.MT02.B.01211 с 25.12.2014 г. по 25.12.2017 г.
	Сертификат соответствия, Орган по сертификации автототехники - механических транспортных средств, запасных частей и принадлежностей АНО "Центр содействия сертификации автототехники", РА.RU.11MT25, Российская Федерация	TC RU C-CN.MT25.B.00778 с 10.09.2015 г. по 09.09.2019 г.
Устойчивость, пункт 4 приложения № 3 к ТР ТС 018/2011	— " —	TC RU C-CN.MT25.B.00850 с 15.09.2015 г. по 14.09.2019 г.
	Сертификат соответствия, Орган по сертификации механических транспортных средств и прицепов, их составных частей и предметов оборудования "САТР-Фонд" Межотраслевого фонда "Сертификация автотранспорта САТР", РОСС RU.0001.11MT02, Российская Федерация	C-CN.MT02.B.01213 с 25.12.2014 г. по 25.12.2017 г.
Передняя обзорность, пункт 5 приложения № 3 к ТР ТС 018/2011	— " —	C-CN.MT02.B.01215 с 25.12.2014 г. по 25.12.2017 г.
	Сертификат соответствия, Орган по сертификации автототехники - механических транспортных средств, запасных частей и принадлежностей АНО "Центр содействия сертификации автототехники", РА.RU.11MT25, Российская Федерация	TC RU C-CN.MT25.B.00784 с 10.09.2015 г. по 09.09.2019 г.
Вентиляция, отопление и кондиционирование, пункт 6 приложения № 3 к ТР ТС 018/2011	— " —	TC RU C-CN.MT25.B.00780 с 10.09.2015 г. по 09.09.2019 г.



Приложение № 2

1	2	3
Вентиляция, отопление и кондиционирование, пункт 6 приложения № 3 к ТР ТС 018/2011 (продолжение)	Сертификат соответствия, Орган по сертификации механических транспортных средств и прицепов, их составных частей и предметов оборудования "САТР-Фонд" Межотраслевого фонда "Сертификация автотранспорта САТР", РОСС RU.0001.11MT02, Российская Федерация	C-CN.MT02.B.01216 с 25.12.2014 г. по 25.12.2017 г.
Защита от разбрызгивания из-под колес, пункт 9 приложения № 3 к ТР ТС 018/2011	— " — Сертификат соответствия, Орган по сертификации автототехники - механических транспортных средств, запасных частей и принадлежностей АНО "Центр содействия сертификации автототехники", RA.RU.11MT25, Российская Федерация	C-CN.MT02.B.01219 с 25.12.2014 г. по 25.12.2017 г. TC RU C-CN.MT25.B.00854 с 15.09.2015 г. по 14.09.2019 г.
Габаритные и весовые ограничения, действующие в отношении транспортных средств, пункт 14 приложения № 3 к ТР ТС 018/2011	— " —	TC RU C-CN.MT25.B.00497 с 21.07.2015 г. по 20.07.2019 г.
Габаритные и весовые ограничения, действующие в отношении транспортных средств, пункт 14 приложения № 3 к ТР ТС 018/2011 и приложение № 5 к ТР ТС 018/2011	Сертификат соответствия, Орган по сертификации механических транспортных средств и прицепов, их составных частей и предметов оборудования "САТР-Фонд" Межотраслевого фонда "Сертификация автотранспорта САТР", РОСС RU.0001.11MT02, Российская Федерация	C-CN.MT02.B.01221 с 25.12.2014 г. по 25.12.2017 г.
Требования к автосамосвалам, пункт 1.7 приложения № 6 к ТР ТС 018/2011	— " — Сертификат соответствия, Орган по сертификации автототехники - механических транспортных средств, запасных частей и принадлежностей АНО "Центр содействия сертификации автототехники", RA.RU.11MT25, Российская Федерация	C-CN.MT02.B.01222 с 25.12.2014 г. по 25.12.2017 г. TC RU C-CN.MT25.B.00458 с 14.07.2015 г. по 13.07.2019 г.



Одобрение типа транспортного средства № TC RU E-CN.MT02.00199.P1

Стр. 20

Приложение № 2

1	2	3
Требования к автобетоносмесителям, пункт 1.2 приложения № 6 к ТР ТС 018/2011	Сертификат соответствия, Орган по сертификации специальных и специализированных автотранспортных средств и услуг на автомобильном транспорте Некоммерческой организации "Фонд развития сертификации спецавтотранспорта, средств механизации и технологий выполнения работ в строительстве", РОСС RU.0001.10MT22, Российская Федерация	C-CN.MT22.B.07039 с 12.12.2014 г. по 11.12.2018 г. TC RU C-CN.MT22.B.01470 с 13.11.2015 г. по 11.11.2019 г.
Маркировка и возможность идентификации, приложение № 7 к ТР ТС 018/2011	Декларация о соответствии, Общество с ограниченной ответственностью "СИНОТРАК РУС", Российская Федерация	TC № RU Д-CN.MT02.B.00196 с 26.10.2015 г. по 25.10.2019 г.

* Допускается установка шин, соответствующих критериям размерности, минимально допустимого индекса нагрузки, минимальной скоростной категории и имеющих отличные от указанных подтверждающие соответствие документы, при наличии на шинах маркировки по Правилам ЕЭК ООН № 30 или 54, а также по Правилам ЕЭК ООН №117 при условии предоставления в орган по сертификации информации об указанной маркировке".

Руководитель органа по сертификации



Подпись

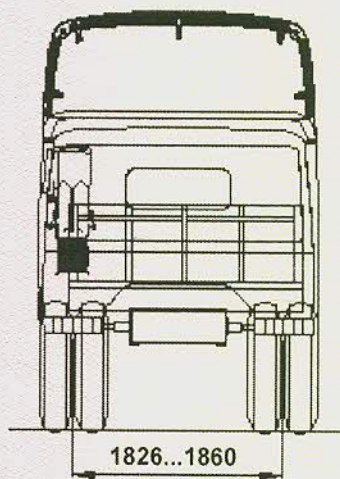
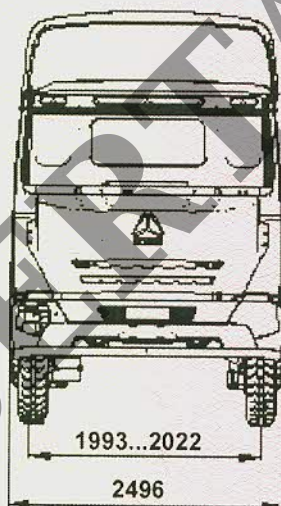
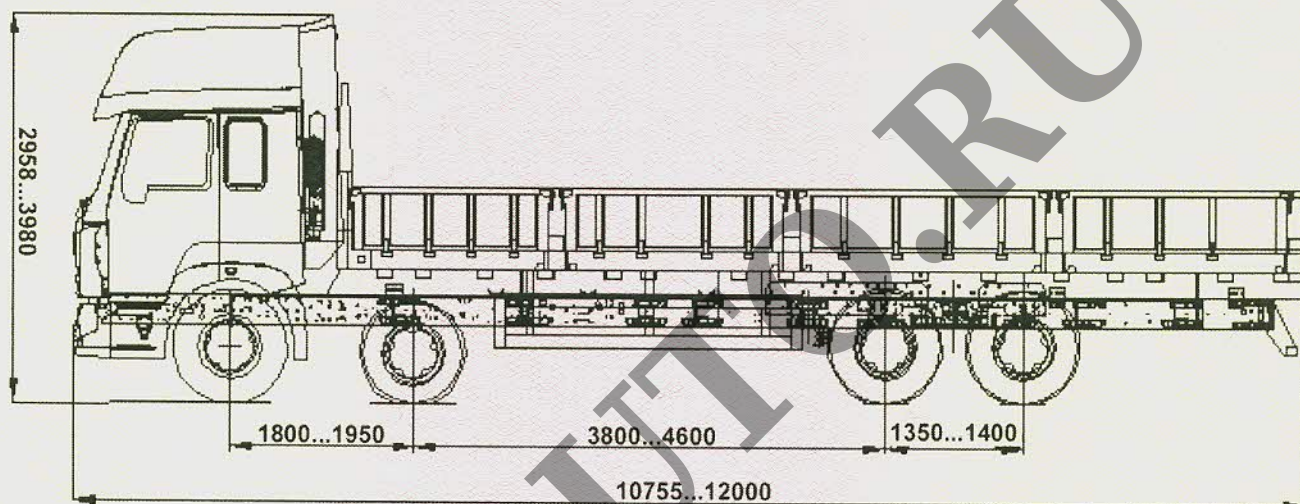
Б.В. Кисуленко

инициалы, фамилия



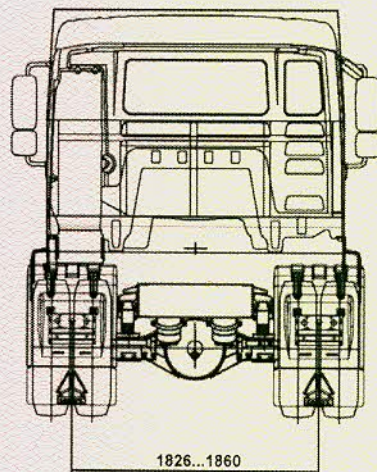
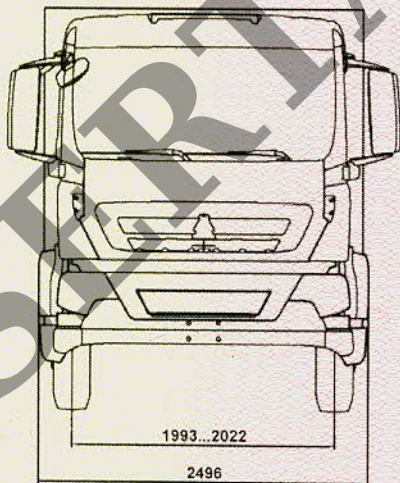
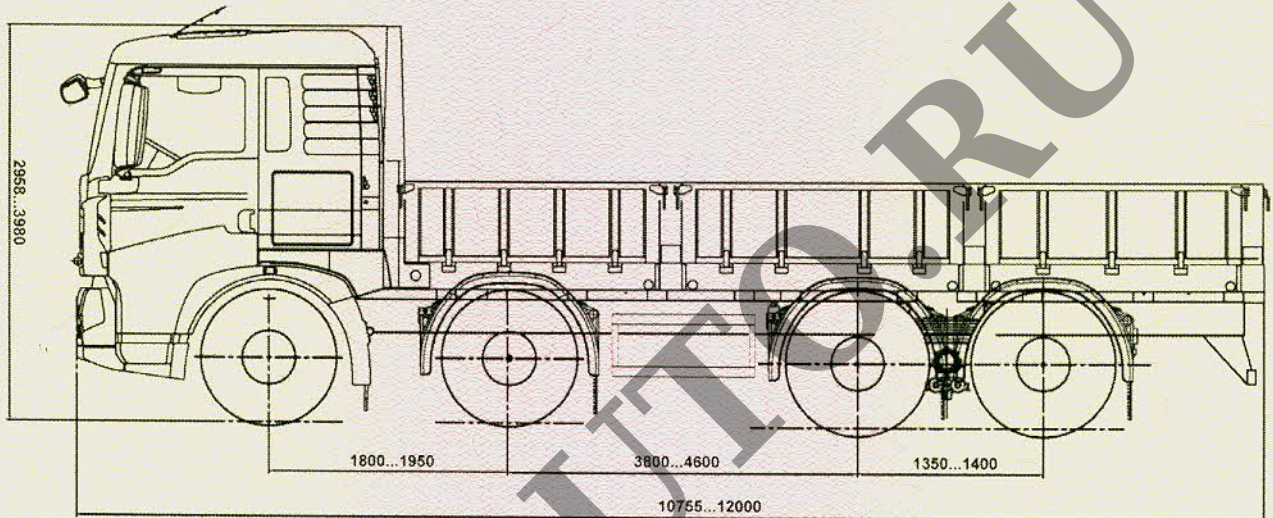
к одобрению типа транспортного средства № TC RU E-CN.MT02.00199.P1

**ОБЩИЙ ВИД ТРАНСПОРТНОГО СРЕДСТВА
HOWO ZZ1317 модификации ZZ1317?386VE1, ZZ1317?466VE1
коммерческое наименование V7G**



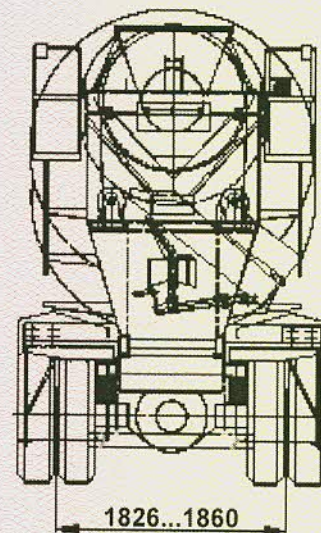
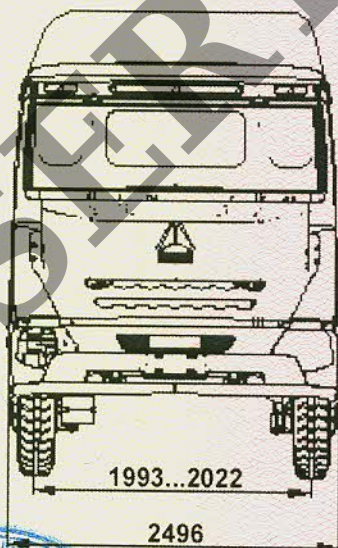
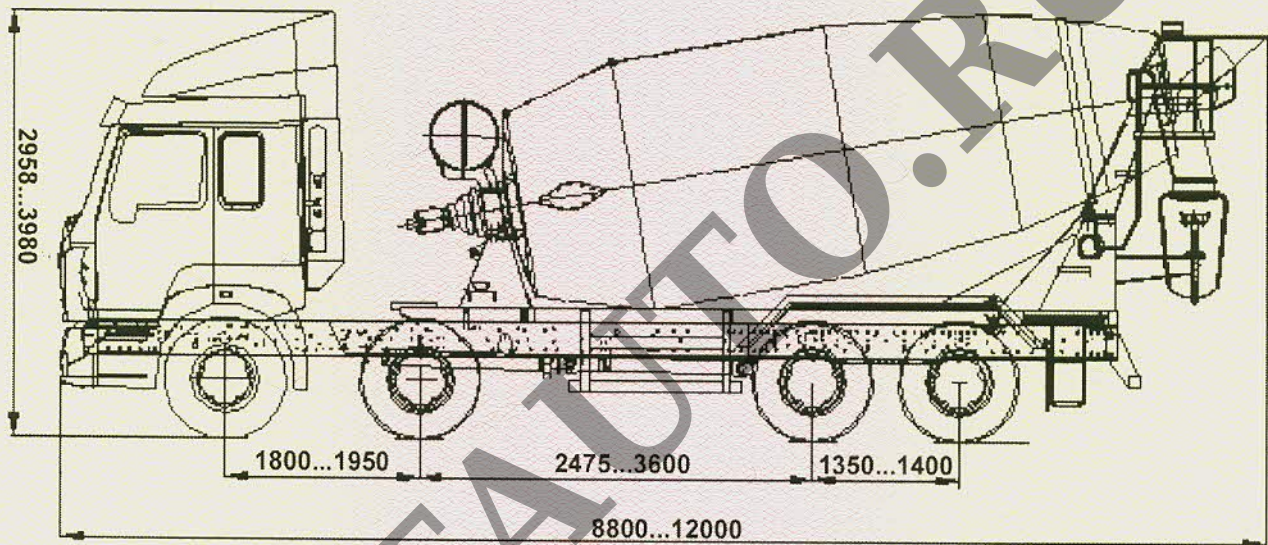
Приложение № 4

ОБЩИЙ ВИД ТРАНСПОРТНОГО СРЕДСТВА
HOWO ZZ1317 модификация ZZ1317N466GE1
коммерческое наименование T5G



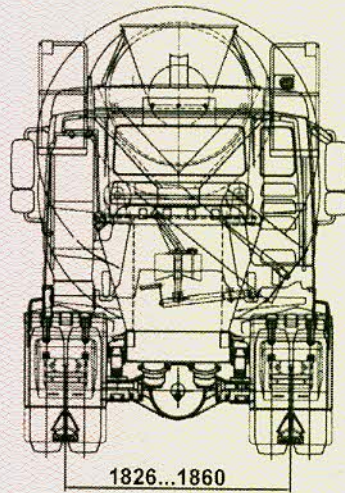
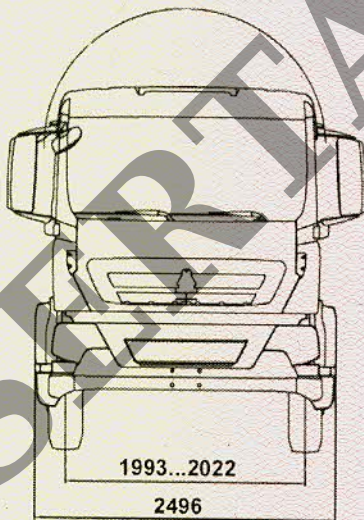
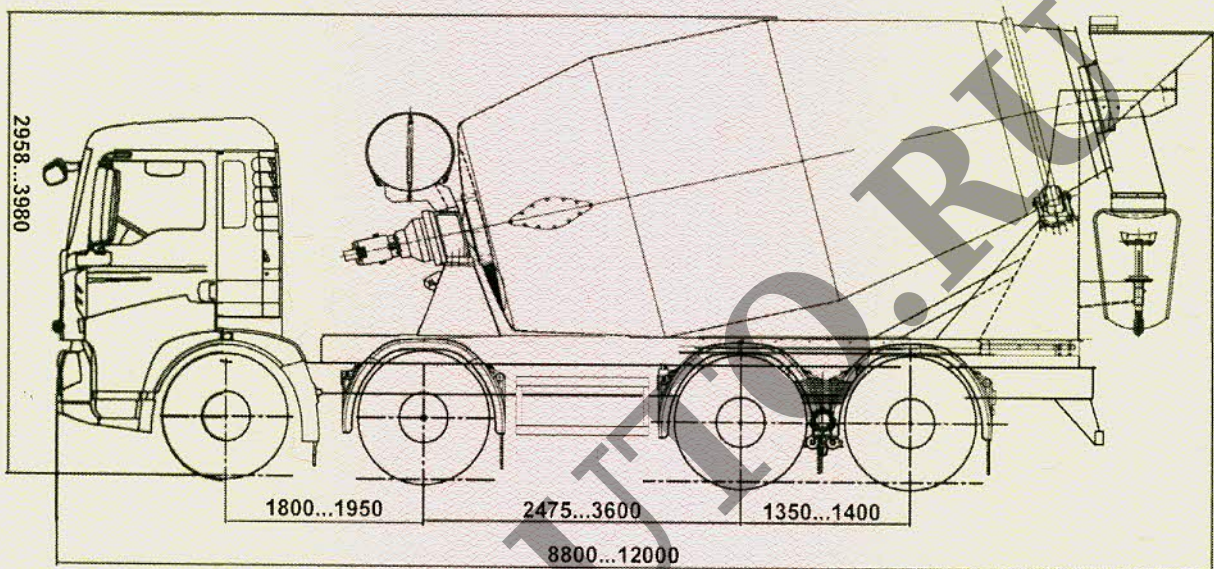
Приложение № 4

ОБЩИЙ ВИД ТРАНСПОРТНОГО СРЕДСТВА
 HOWO ZZ5317 модификации ZZ5317GJB?306VE1,
 ZZ5317GJB?326VE1, ZZ5317GJB?366VE1
 коммерческое наименование V7G



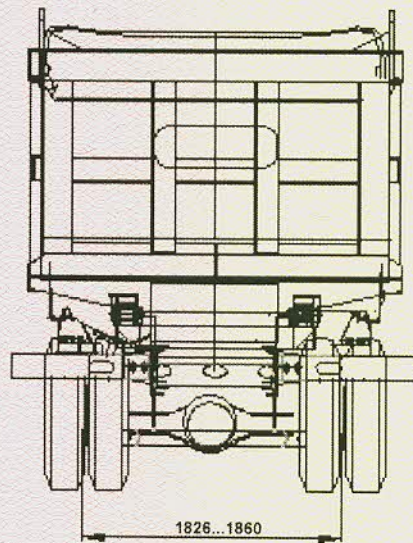
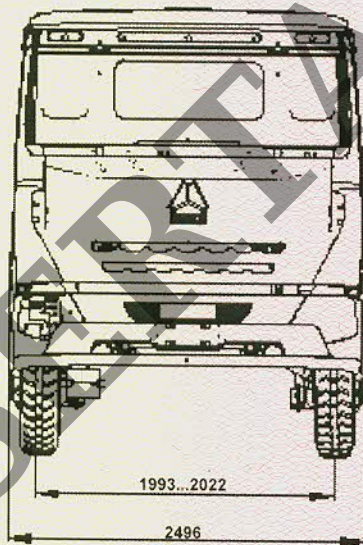
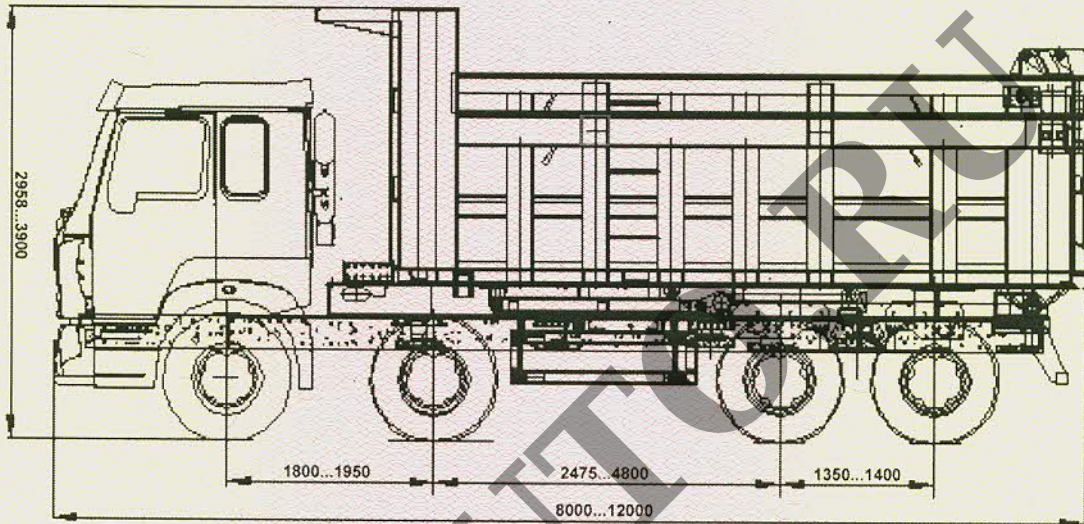
Приложение № 4

ОБЩИЙ ВИД ТРАНСПОРТНОГО СРЕДСТВА
HOWO ZZ5317 модификация ZZ5317GJBN??6GE1
коммерческое наименование T5G

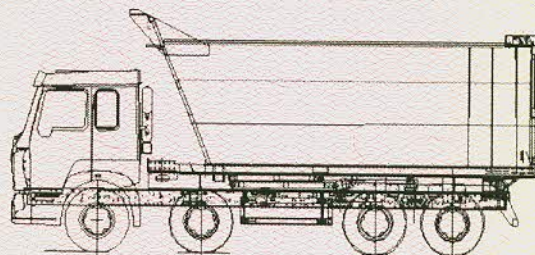


Приложение № 4

ОБЩИЙ ВИД ТРАНСПОРТНОГО СРЕДСТВА
HOWO ZZ3317 модификации ZZ3317?286VE1, ZZ3317?306VE1, ZZ3317?326VE1,
ZZ3317?356VE1, ZZ3317?386VE1, ZZ3317?426VE1, ZZ3317?466VE1, ZZ3317?486VE1
коммерческое наименование V7G

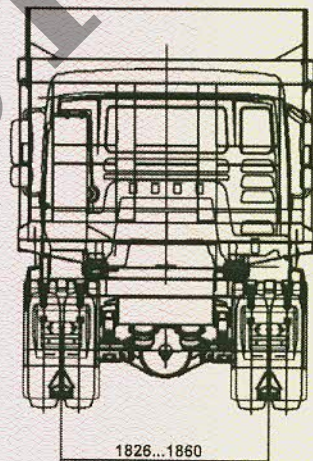
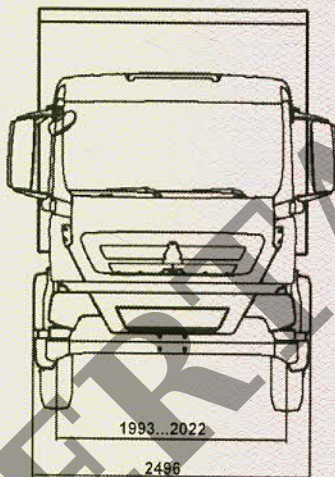
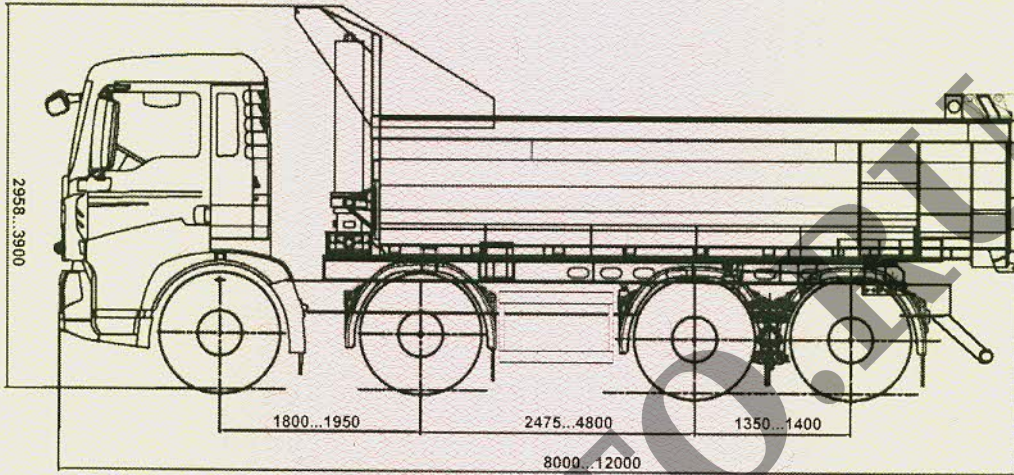


Вариант исполнения



Приложение № 4

ОБЩИЙ ВИД ТРАНСПОРТНОГО СРЕДСТВА
HOWO ZZ3317 модификация ZZ3317N??6GE1
коммерческое наименование T5G



Варианты исполнения

