

РОССИЙСКАЯ ФЕДЕРАЦИЯ

ОДОБРЕНИЕ ТИПА ТРАНСПОРТНОГО СРЕДСТВА

0008911

№ E-RU.MT02.B.00941

Срок действия с 18 сентября 2014 по 31 декабря 2016

ОРГАН ПО СЕРТИФИКАЦИИ

механических транспортных средств и прицепов, их составных частей и предметов оборудования
“САТР-ФОНД” Межотраслевого Фонда “Сертификация автотранспорта САТР” (ОС “САТР-ФОНД”)

125480, г. Москва, ул. Героев Панфиловцев, 24; 125438, г. Москва, ул. Автомоторная, 2

ОГРН: 1027739132530; № РОСС RU.0001.11MT02 от 03.06.2014 г. до 03.06.2019 г.

тел.: (495) 454-42-27, (495) 456-62-51, (495) 496-82-44/факс: (495) 454-72-12, (495) 496-82-44

e-mail: mail@satrfond.ru

ТРАНСПОРТНЫЕ СРЕДСТВА

МАРКА	AG
КОММЕРЧЕСКОЕ НАИМЕНОВАНИЕ	—
ТИП	4122
ШАССИ	базовое транспортное средство: для 412230 – Toyota Land Cruiser 200 (URJ202L-GNTEKW) для 412240 – Toyota Land Cruiser 200 (URJ202L-GMTEKW)
МОДИФИКАЦИИ	412230, 412240
КАТЕГОРИЯ	M ₁ G
ЭКОЛОГИЧЕСКИЙ КЛАСС	4
КОД ОКП / ТН ВЭД	45 1441 / 8703 24
ЗАЯВИТЕЛЬ И ЕГО АДРЕС	Общество с ограниченной ответственностью «АрморГрупп» (ООО «АрморГрупп»), 603127, г. Нижний Новгород, ул. Федосеенко, 81-13, Российская Федерация, ОГРН: 1065263037597, тел. / факс: + 8 (831) 298-62-03
ИЗГОТОВИТЕЛЬ И ЕГО АДРЕС	Общество с ограниченной ответственностью «АрморГрупп» (ООО «АрморГрупп»), 603127, г. Нижний Новгород, ул. Федосеенко, 81-13, Российская Федерация, ОГРН: 1065263037597, тел. / факс: +8 (831) 298-62-03
ПРЕДСТАВИТЕЛЬ ИЗГОТОВИТЕЛЯ И ЕГО АДРЕС	—
СБОРОЧНЫЙ ЗАВОД И ЕГО АДРЕС	603041, г. Нижний Новгород, проспект Молодежный, 82, Российская Федерация
ПОСТАВЩИК СБОРОЧНЫХ КОМПЛЕКТОВ И ЕГО АДРЕС	—

соответствуют установленным в Российской Федерации требованиям технического регламента о безопасности колесных транспортных средств.

Действие данного ОДОБРЕНИЯ ТИПА ТРАНСПОРТНОГО СРЕДСТВА распространяется на серийно выпускаемую продукцию

Данное ОДОБРЕНИЕ ТИПА ТРАНСПОРТНОГО СРЕДСТВА без приложений недействительно.

Приложение № 1. Общие характеристики транспортного средства

Приложение № 2. Перечень документов, явившихся основанием для оформления ОДОБРЕНИЯ ТИПА ТРАНСПОРТНОГО СРЕДСТВА

Приложение № 3. Описание маркировки транспортного средства

Приложение № 4. Общий вид транспортного средства на двух страницах.

ДОПОЛНИТЕЛЬНАЯ ИНФОРМАЦИЯ

отсутствует

Руководитель органа по сертификации



подпись

Б.В. Кисуленко

инициалы, фамилия

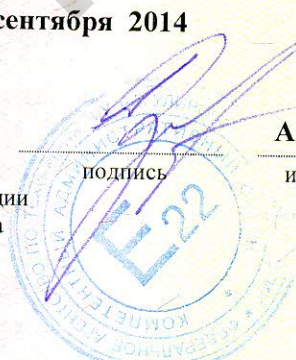
ОДОБРЕНИЕ ТИПА ТРАНСПОРТНОГО СРЕДСТВА УТВЕРЖДЕНО.

Внесена запись в реестр за № E-RU.MT02.V.00941 от 18 сентября 2014

Заместитель руководителя

РОССТАНДАРТА

наименование федерального органа исполнительной власти, выполняющего функции компетентного административного органа Российской Федерации в соответствии с Женевским Соглашением 1958 года



подпись

А.В. Зажигалкин

инициалы, фамилия

ОБЩИЕ ХАРАКТЕРИСТИКИ ТРАНСПОРТНОГО СРЕДСТВА

Колесная формула/ведущие колеса	4 × 4 / все	
Схема компоновки транспортного средства	полноприводная	
Расположение двигателя	переднее, продольное	
Тип кузова/количество дверей	цельнометаллический универсал, оснащен бронезащитой / 5	
Количество мест для сидения	5 (первый ряд -2, второй ряд-3)	
Габаритные размеры, мм		
– длина	4950	
– ширина	1970	
– высота	1950	
База, мм	2850	
Колея передних / задних колес, мм	1640 / 1635	
Для модификаций:	412230	412240
Масса транспортного средства в снаряженном состоянии, кг	3160...3600	3260...3650
Полная масса транспортного средства, кг (технически допустимая)	3760...4050	3860...4150
Максимальная осевая масса, кг (технически допустимая)		
– на переднюю ось	1710...1860	1760...1910
– на заднюю ось	2050...2190	2100...2240
Максимальная масса прицепа, кг	буксировка не предусмотрена	
Двигатель (марка, тип)	Toyota	
	1UR-FE	
	четырёхтактный с искровым зажиганием	
– количество и расположение цилиндров	8, V-образное	
– рабочий объем цилиндров, см ³	4608	
– степень сжатия	10.2	
Максимальная мощность, кВт (мин ⁻¹) по Правилам ЕЭК ООН № 85	227 (5500)	
Максимальный крутящий момент, Н·м (мин ⁻¹)	439 (3400)	
Топливо	бензин с октановым числом не менее 95	
Система питания (тип)	Toyota, L-Jetronic, распределенное впрыскивание топлива с электронным управлением	
Блок управления (маркировка)	Denso, 89661-60Q70	
Воздушный фильтр (тип, маркировка)	Toyota, 3817	
Система зажигания (тип)	электронная, бесконтактная	
Катушка зажигания (маркировка)	Denso, 90919-02256 или 90919-A2005	
Свечи (маркировка)	Denso, SK20HR11	
Система выпуска и нейтрализации отработавших газов	два глушителя и система нейтрализации отработавших газов	
Нейтрализаторы (маркировка)		
– 1 степень	Toyota, X71 (x2)	
Глушители (маркировка)		
– 1 степень	Futaba, 13826	
– 2 степень	Futaba, 33810	

к Одобрению типа транспортного средства № E-RU.MT02.B.00941

Трансмиссия (тип)	гидромеханическая	
Коробка передач (марка, тип)	АВ60F	
	с автоматическим управлением	
- число передач	вперед - 6, назад - 1	
- передаточные числа	I -	3.333
	II -	1.960
	III -	1.353
	IV -	1.000
	V -	0.728
	VI -	0.588
	З.Х. -	3.061
Раздаточная коробка (тип, маркировка)	Aisin, механическая, двухступенчатая	
- передаточные числа	низшее -	2.618
	высшее -	1.000
Главная передача (тип, маркировка)	Toyota, гипоидная	
- передаточное число	3.909	

Подвеска

Передняя (описание)

независимая, пружинная, на поперечных рычагах, со стабилизатором поперечной устойчивости и гидравлическими телескопическими амортизаторами

Задняя (описание)

зависимая, пружинная, с гидравлическими телескопическими амортизаторами

Рулевое управление (описание)

с гидроусилителем

- рулевой механизм (тип, маркировка)

JTEKT, "шестерня - рейка"

Тормозные системы

Рабочая (описание)

гидравлическая, двухконтурная, с усилителем, с АБС; тормозные механизмы всех колес - дисковые

Запасная (описание)

каждый контур рабочей тормозной системы

Стояночная (описание)

механический (тросовый) привод к тормозным механизмам задних колес

Тормозные цилиндры (маркировка)

ADVICS, PV565H-FG; TEXTAR, T4146-11 (передние); ADVICS, VC044-FF (задние)

Шины

модификации	размерность	минимально допустимый индекс нагрузки	скоростная категория	статический радиус, мм
все	285/60 R18	116	V	359

Оборудование транспортного средства

бронемодуль скрытого внутреннего бронирования с уровнем защиты по информации заявителя по 2, 3 или 5 классу бронирования (ГОСТ Р 50963-96 изм. 1), пулестойкие стекла по 2-6 классам защиты (ГОСТ Р 51136-2008), электростеклоподъемники, пулеуловители, бронезащита моторного отсека, радиатора, аккумулятора, бензобака, пола кузова, система пожаротушения моторного отсека и пространства под передней панелью с дистанционным включением с места водителя, ограничители деформации шин, кондиционер, холодильник, аудиосистема, кожаная обивка салона;

для мод. 412230 - бронированная перегородка между пассажирским и багажным отсеками, эвакуационный выход в перегородке, открывающееся бронестекло в перегородке.

по заказу: бронированный люк в крыше с электроуправлением

Руководитель органа по сертификации

Б.В. Кисуленко

подпись

инициалы, фамилия

к Одобрению типа транспортного средства № E-RU.MT02.B.00941

**Перечень документов, явившихся основанием для оформления
ОДОБРЕНИЯ ТИПА ТРАНСПОРТНОГО СРЕДСТВА**

Элементы объектов технического регулирования, в отношении которых установлены требования безопасности	Наименование и происхождение документа, подтверждающего соответствие	Номер документа и дата выпуска
1	2	3
Выступающие части конструкции, п. 6 Раздела II технического регламента о безопасности колесных транспортных средств	Декларация, ООО "АрморГрупп", Российская Федерация	Д-RU.MT25.B.00650 с 28.08.2014 г. до 28.08.2018 г.
Кондиционеры и холодильное оборудование, п. 7 Раздела II технического регламента о безопасности колесных транспортных средств	— " — "	— " — "
Возможность оснащения аппаратурой ГЛОНАСС, ГЛОНАСС/GPS, п. 8 Раздела II технического регламента о безопасности колесных транспортных средств	— " — "	— " — "
Интерфейс, п. 9 Раздела II технического регламента о безопасности колесных транспортных средств	— " — "	— " — "
Световозвращатели, Правила ЕЭК ООН № 3-02, включая дополнения 1-10	Сообщение, Vehicle Certification Agency, United Kingdom	E11 R3-02 5776 от 25.05.2012 г.
Устройства для освещения заднего номерного знака, Правила ЕЭК ООН № 4-00, включая дополнения 1-14	Сообщение, Ministère des transports, Luxembourg	E13 R4-00 13815 от 25.05.2012 г.
Указатели поворота, Правила ЕЭК ООН № 6-01, включая дополнения 1-19	— " — "	E13 R6-01 12728 от 22.05.2010 г. E13 R6-01 13466 от 06.03.2012 г.
Габаритные огни, сигналы торможения, Правила ЕЭК ООН № 7-02, включая дополнения 1-16	— " — "	E13 R7-02 13444 от 06.04.2012 г. E13 R7-02 13443 от 06.04.2012 г. E13 R7-02 13445 от 06.04.2012 г. E13 R7-02 13446 от 06.04.2012 г. E13 R7-02 13447 от 06.04.2012 г. E13 R7-02 1583 от 23.01.2012 г. E13 R7-02 2056 от 29.05.2012 г.



к Одобрению типа транспортного средства № E-RU.MT02.B.00941

1	2	3
Устойчивость к воздействию внешних источников электромагнитного излучения и электромагнитная совместимость, Правила ЕЭК ООН № 10-03	Сертификат, Орган по сертификации автотехники - механических транспортных средств, запасных частей и принадлежностей АНО "Центр содействия сертификации автотехники" (ОС ЦСС АМТ), РОСС RU.0001.11MT25, Российская Федерация	C-RU.MT25.B.12600 с 28.08.2014 г. по 28.08.2018 г.
Замки и петли дверей, Правила ЕЭК ООН № 11-03, включая дополнение 1	Сертификат, ОС ЦСС АМТ, РОСС RU.0001.11MT25, Российская Федерация	C-RU.MT25.B.12601 с 28.08.2014 г. по 28.08.2018 г.
Эффективность тормозных систем, Правила ЕЭК ООН № 13Н-00, включая дополнения 1-9	— " — " —	C-RU.MT25.B.12602 с 28.08.2014 г. по 28.08.2018 г.
Места крепления ремней безопасности, Правила ЕЭК ООН № 14-07, включая дополнение 1	Сертификат, Орган по сертификации продукции «МАДИ-ФОНД» НО «Фонд поддержки потребителей», РОСС RU.0001.11MT20, Российская Федерация	C-RU.MT20.B.14446 с 25.06.2014 г. по 25.06.2017 г.
Требования к ремням безопасности и оснащению удерживающими системами, Правила ЕЭК ООН № 16-06	— " — " — Сообщение, RDW, Netherlands	C-RU.MT20.B.14447 с 25.06.2014 г. по 25.06.2017 г. Aetr4mp E4 16R-05 40001 от 05.12.2012 г. Aer4mp E4 16R-05 39134 от 12.02.2013 г. Aer4mp E4 16R-05 39136 от 12.02.2013 г. Ar4mp E4 16R-04 36241 от 12.02.2013 г. Ar4mp E4 16R-04 36198 от 12.02.2013 г. Ar4mp E4 16R-05 39137 от 12.02.2013 г. Ar4mp E4 16R-05 39140 от 12.02.2013 г. Ar4mp E4 16R-04 37027 от 12.02.2013 г.
Прочность сидений и их креплений, подголовники сидений, Правила ЕЭК ООН № № 17-08, 25-04	Сертификат, Орган по сертификации «МАДИ-ФОНД», РОСС RU.0001.11MT20, Российская Федерация	C-RU.MT20.B.14448 с 25.06.2014 г. по 25.06.2017 г.
Передние противотуманные фары, Правила ЕЭК ООН № 19-04	Сообщение, Ministère des transports, Luxembourg	E13 R19-04 13794 от 24.05.2011 г.
Фонари заднего хода, Правила ЕЭК ООН № 23-00, включая дополнения 1-15	Сообщение, RDW, Netherlands	E4 R23-00 23264 от 05.03.2012 г.
Травмобезопасность наружных выступов, Правила ЕЭК ООН № 26-03, включая дополнение 1	Сертификат, ОС ЦСС АМТ, РОСС RU.0001.11MT25, Российская Федерация	C-RU.MT25.B.12603 с 28.08.2014 г. по 28.08.2018 г.

к Одобрению типа транспортного средства № E-RU.MT02.B.00941

1	2	3
Звуковые сигнальные приборы, Правила ЕЭК ООН № 28-00, включая дополнения 1-3	Сертификат, ОС ЦСС АМТ, РОСС RU.0001.11MT25, Российская Федерация	C-RU.MT25.B.12604 с 28.08.2014 г. по 28.08.2018 г.
Оснащение шинами, Правила ЕЭК ООН № 30-02, * включая дополнения 1-16	Сообщение, RDW, Netherlands Сообщения, Vehicle Certification Agency, United Kingdom	E4-30R-02 37419 от 20.06.2007 г. E11 30R-02 8172 от 15.01.2007 г. E11 30R-02 8171 от 15.01.2007 г.
Пожарная безопасность, Правила ЕЭК ООН № 34-02, включая дополнения 1-3	Сертификат, ОС ЦСС АМТ, РОСС RU.0001.11MT25, Российская Федерация	C-RU.MT25.B.12605 с 28.08.2014 г. по 28.08.2018 г.
Расположение педалей управления, Правила ЕЭК ООН № 35-00, включая дополнение 1	— " — " —	C-RU.MT25.B.12606 с 28.08.2014 г. по 28.08.2018 г.
Лампы накаливания, Правила ЕЭК ООН № 37-03, ** включая дополнения 1-34	Сообщение, Kraftfahrt-Bundesamt, Germany Сообщение, RDW, Netherlands	E1 R37-03 116 от 25.01.2007 г. E1 37R-03 22N от 05.05.1997 г. E1 37R-03 22S Ext. 02 от 11.09.2007 г. E4 37R-03 2DT от 12.09.2007 г. E4 R37-03 2EL от 19.12.2007 г. E4 37R-03 2DT от 11.09.2007 г.
Задние противотуманные огни, Правила ЕЭК ООН № 38-00, включая дополнения 1-14	Сообщение, Vehicle Certification Agency, United Kingdom	E11 R38-00 5776 от 06.03.2012 г.
Механизмы измерения скорости, Правила ЕЭК ООН № 39-00, включая дополнения 1-5	Сертификат, ОС ЦСС АМТ, РОСС RU.0001.11MT25, Российская Федерация	C-RU.MT25.B.12607 с 28.08.2014 г. по 28.08.2018 г.
Стекла защитные многослойные, Общие технические условия, ГОСТ Р 51136-98	Сертификат, Орган по сертификации средств бронезащиты и специальной техники ФКУ НПО «Специаль- ная техника и связь» МВД России, РОСС RU.C309.H04114, Российская Федерация Сертификат, Орган по сертификации АНО «Центр сертификации и исследо- ваний АРМОП ТЕСТ», РОСС RU.0001.11C310 Российская Федерация	РОСС RU.C309.H04114 с 13.04.2012 г. по 13.04.2015 г. РОСС TR.C310.H90728 с 24.04.2012 г. по 24.04.2015 г.
Оснащение устройствами непрямого обзора, Правила ЕЭК ООН № 46-02, включая дополнения 1-4	Сертификат, Орган по сертификации «МАДИ-ФОНД», РОСС RU.0001.11MT20, Российская Федерация	C-RU.MT20.B.14450 с 25.06.2014 г. по 25.06.2017 г.

к Одобрению типа транспортного средства № E-RU.MT02.B.00941

1	2	3
Количество, месторасположение, характеристики и действие устройств освещения и световой сигнализации, Правила ЕЭК ООН № 48-04, включая дополнения 1-4 (кроме п. 6.19)	Сертификат, Орган по сертификации «МАДИ-ФОНД», РОСС RU.0001.11MT20, Российская Федерация	C-RU.MT20.B.14540 с 25.08.2014 г. по 25.08.2017 г.
Внешний шум, Правила ЕЭК ООН № 51-02, включая дополнения 1-4, 6	Сертификат, ОС ЦСС АМТ, РОСС RU.0001.11MT25, Российская Федерация	C-RU.MT25.B.12608 с 28.08.2014 г. по 28.08.2018 г.
Рулевое управление, Правила ЕЭК ООН № 79-01, включая дополнения 1-3	— " — "	C-RU.MT25.B.12609 с 28.08.2014 г. по 28.08.2018 г.
Фары ближнего и дальнего света, Правила ЕЭК ООН № 112-00, включая дополнения 1-12	Сообщения, Ministère des transports, Luxembourg	E13 112R-00 13444 от 06.04.2012 г. E13 112R-00 13443 от 06.04.2012 г. E13 112R-00 13445 от 06.04.2012 г.
Защита транспортного средства от несанкционированного использования, Правила ЕЭК ООН № 116-00, включая дополнения 1-2	Сертификат, ОС ЦСС АМТ, РОСС RU.0001.11MT25, Российская Федерация	C-RU.MT25.B.12702 с 16.09.2014 г. по 16.09.2018 г.
Уровень шума от качения шин, Правила ЕЭК ООН № 117-01	Сообщение, RDW, Netherlands Vehicle Certification Agency, United Kingdom	E4-117R-01 2273 SW от 12.07.2010 г. E11-117R-01 0064 Ext. 02 от 30.11.2010 г.
Системы отопления, Правила ЕЭК ООН 122-00, включая дополнение 1	Сертификат, Орган по сертификации «МАДИ-ФОНД», РОСС RU.0001.11MT20, Российская Федерация	C-RU.MT20.B.14451 с 25.06.2014 г. по 25.06.2017 г.
Передняя обзорность, Правила ЕЭК ООН № 125-00, включая дополнения 1-2	Сертификат, ОС ЦСС АМТ, РОСС RU.0001.11MT25, Российская Федерация	C-RU.MT25.B.12610 с 28.08.2014 г. по 28.08.2018 г.
Выбросы вредных (загрязняющих) веществ, Технический регламент "О требованиях к выбросам автомобильной техникой, выпускаемой в обращение на территории Российской Федерации, вредных (загрязняющих) веществ", пункт 8в: Правила ЕЭК ООН № 83-05B (Экологический класс 4)	— " — "	C-RU.MT25.B.05483 с 06.06.2012 г. по 31.12.2015 г.
Внутренний шум, п. 2 Приложения № 3 к техническому регламенту о безопасности колесных транспортных средств	Сертификат, Орган по сертификации «МАДИ-ФОНД», РОСС RU.0001.11MT20, Российская Федерация	C-RU.MT20.B.14452 с 25.06.2014 г. по 25.06.2017 г.

к Одобрению типа транспортного средства № E-RU.MT02.B.00941

1	2	3
Содержание вредных веществ в воздухе кабины водителя и пассажирского помещения транспортного средства, п. 3 Приложения № 3 к техническому регламенту о безопасности колесных транспортных средств	Сертификат, Орган по сертификации «МАДИ-ФОНД», РОСС RU.0001.11MT20, Российская Федерация	C-RU.MT20.B.14453 с 25.06.2014 г. по 25.06.2017 г.
Управляемость и устойчивость, п. 4 Приложения № 3 к техническому регламенту о безопасности колесных транспортных средств	Сертификат, ОС ЦСС АМТ, РОСС RU.0001.11MT25, Российская Федерация	C-RU.MT25.B.12611 с 28.08.2014 г. по 28.08.2018 г.
Вентиляция, отопление и кондиционирование, п. 6 Приложения № 3 к техническому регламенту о безопасности колесных транспортных средств	Сертификат, Орган по сертификации «МАДИ-ФОНД», РОСС RU.0001.11MT20, Российская Федерация	C-RU.MT20.B.14454 с 25.06.2014 г. по 25.06.2017 г.
Система очистки ветрового стекла от обледенения и запотевания п.7 Приложения № 3 к техническому регламенту о безопасности колесных транспортных средств	Сертификат, ОС ЦСС АМТ, РОСС RU.0001.11MT25, Российская Федерация	C-RU.MT25.B.12612 с 28.08.2014 г. по 28.08.2018 г.
Система очистки и омывания ветрового стекла п.8 Приложения № 3 к техническому регламенту о безопасности колесных транспортных средств	— " — "	C-RU.MT25.B.12613 с 28.08.2014 г. по 28.08.2018 г.
Маркировка и возможность идентификации, Приложение № 8 к техническому регламенту о безопасности колесных транспортных средств	Декларация, ООО "АрморГрупп", Российская Федерация	Д-RU.MT25.B.00650 с 28.08.2014 г. до 28.08.2018 г.

* допускается установка шин, соответствующих критериям размерности, минимально допустимого индекса нагрузки, минимальной скоростной категории и имеющих отличные от указанных подтверждающие соответствие документы, при наличии на шинах маркировки по Правилам ЕЭК ООН № 30-02, а также по Правилам ЕЭК ООН № 117-00 или Директиве ЕС 92/23 (со знаком "s", подтверждающим соответствие требованиям в отношении шума шин), при условии предоставления в орган по сертификации информации об указанной маркировке;

** допускается установка ламп, имеющих отличные от указанных подтверждающие соответствие документы, при условии наличия на них соответствующей маркировки знаком официального утверждения

Руководитель органа по сертификации



подпись

Б.В. Кисуленко

инициалы, фамилия

ОПИСАНИЕ МАРКИРОВКИ ТРАНСПОРТНОГО СРЕДСТВА

1. Место расположения и форма знака обращения на рынке:
На табличке изготовителя
Знак обращения на рынке выполнен в соответствии с Постановлением Правительства Российской Федерации от 19 ноября 2003 г. № 696.
2. Место расположения таблички изготовителя:
На подкапотном пространстве на панели передка, слева
3. Место расположения идентификационного номера (VIN):
 - 3.1. На табличке изготовителя.
 - 3.2. На верхней полке моторного отсека, справа по ходу движения.
4. Структура и содержание идентификационного номера транспортного средства:

1	2	3	4	5	6	7	8	9	10	11	12	13	14	15	16	17
X	W	N	4	1	2	2	?	0	?	?	?	?	?	?	?	?

- поз. 1 - 3: Международный идентификационный код изготовителя (WMI):
XWN – ООО "АрморГрупп", Российская Федерация.
- поз. 4 - 9: Код типа и модификации транспортного средства:
412230 – с перегородкой между пассажирским и багажным отделениями;
412240 – без перегородки
- поз. 10: Модельный год согласно Таблице 1 Приложения № 8 к техническому регламенту о безопасности колесных транспортных средств.
- поз. 11 - 17: производственный номер транспортного средства.

Руководитель органа по сертификации

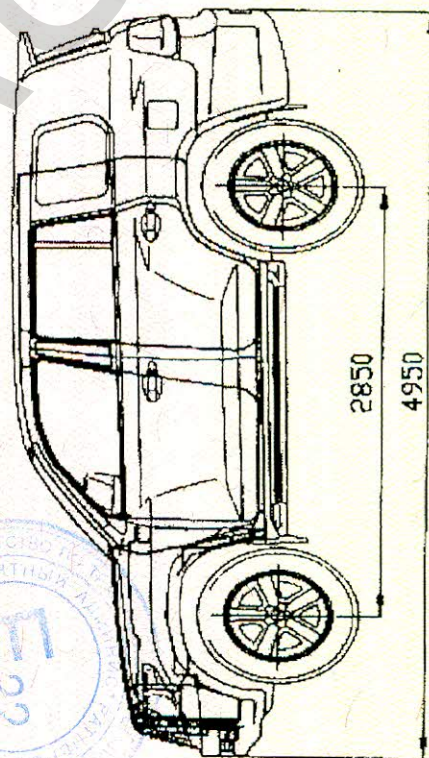
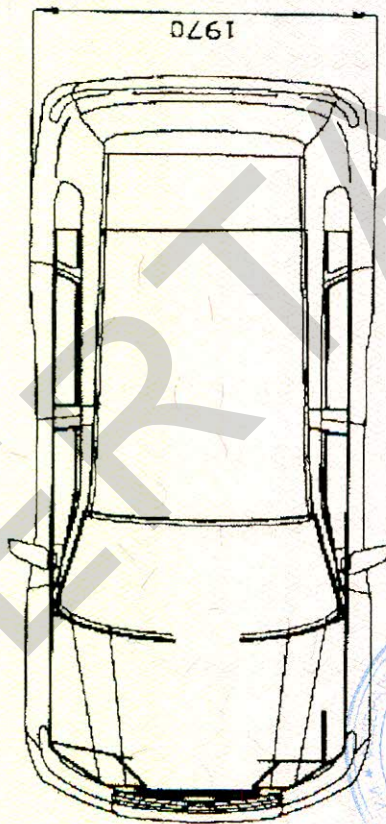
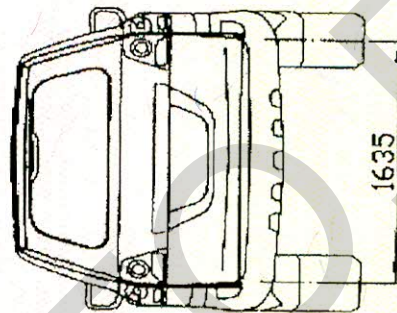
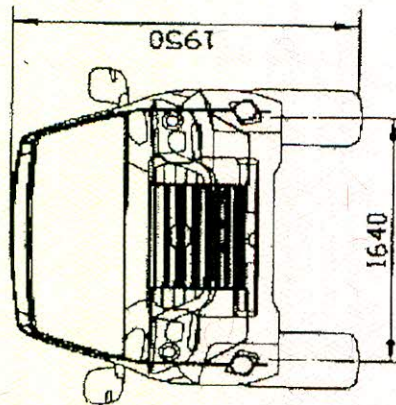


[Handwritten signature]
подпись



ОБЩИЙ ВИД ТРАНСПОРТНОГО СРЕДСТВА

AG типа 4122 модификация 412230



ОБЩИЙ ВИД ТРАНСПОРТНОГО СРЕДСТВА

AG типа 4122 модификация 412240

