

ОРГАН ПО СЕРТИФИКАЦИИ
Межотраслевой фонд "Сертификация автотранспорта САТР" ("САТР-ФОНД")
№ РОСС RU.0001.11MT02 от 06.06.2006 г.
125480, г. Москва, ул. Героев Панфиловцев, 24 (тел. 454-42-27)

РОСС IT.MT02.E06254И1

| | |
|----------------------------------|--|
| Марка транспортного средства | FERRARI |
| Тип транспортного средства | F 149 |
| Модификации | F 149 BDEB, F 149 BDEL |
| Коммерческое наименование | California |
| Категория транспортного средства | M₁ |
| Код ТН ВЭД | 8703 24 |
| Код VIN | ZFFL?65B000... |
| Экологический класс | 4 |
| Заявитель и его адрес | ООО "ВИНТРЕЙД", 121059, г. Москва, пл. Европы, д. 2, Российская Федерация |
| Изготовитель и его адрес | Ferrari S.p.A., Via Emilia Est, 1163, 41100 Modena, Italy |
| Сборочный завод | Ferrari S.p.A., Via Abetone Inferiore 4, 41053 Maranello, Italy |

ОБЩИЕ ХАРАКТЕРИСТИКИ ТРАНСПОРТНОГО СРЕДСТВА

| | |
|---|--|
| Колесная формула / ведущие колеса | 4 x 2 / задние |
| Схема компоновки транспортного средства | расположение двигателя - переднее продольное |
| Тип кузова / количество дверей | купе с убирающейся жесткой крышей / 2 |
| Количество мест спереди / сзади | 2 / — или 2 / 2 (только для мод. F 149 BDEL) |
| Габаритные размеры, мм | |
| — длина | 4562 |
| — ширина | 1909 |
| — высота | 1322 |

РОСС IT.MT02.E06254I1

| | |
|--|--|
| База, мм | 2670 |
| Колея передних / задних колес, мм | 1630 / 1605 |
| Масса снаряженного транспортного средства, кг (по ГОСТ Р 52051-2003) | 1855 (для мод. F 149 BDEB) 1875 (для мод. F 149 BDEL) |
| Полная масса транспортного средства, кг | 2200 |
| Максимальная допустимая масса | |
| – на переднюю ось, кг | 930 |
| – на заднюю ось, кг | 1290 |
| Допустимая полная масса прицепа, кг | буксировка прицепа не предусмотрена |
| Двигатель (марка, тип) | Ferrari, F 136 IB, четырехтактный, бензиновый |
| – количество и расположение цилиндров | 8, V-образное |
| – рабочий объем, см ³ | 4297 |
| – степень сжатия | 11.2 |
| Максимальная мощность, кВт (мин ⁻¹) | 338 (7750) |
| Максимальный крутящий момент, Нм (мин ⁻¹) | 485 (5000) |
| Топливо | бензин с октановым числом не менее 95 |
| Система питания | распределенный впрыск топлива с электронным управлением |
| Блок управления впрыском (марка, тип) | Bosch Motronic, MED 9.6.1 |
| Форсунки (марка, тип) | Bosch, 225975 |
| Воздушный фильтр (марка, тип) | UFI/Тепносаг, с бумажным элементом |
| Система зажигания | электронная, бесконтактная |
| Блок управления зажиганием (марка, тип) | совмещен с блоком управления впрыском топлива |
| Катушка зажигания (марка, тип) | Eldor, 227876 |
| Свечи зажигания (марка, тип) | NGK, 244465 |
| Система выпуска и нейтрализации отработавших газов | три глушителя; два нейтрализатора отработавших газов |
| Глушители (марка, тип) | Ferrari, MUF 149 C, MUF 149 R, MUF 149 L |
| Нейтрализаторы (марка, тип) | Ferrari, CAT 149 R, CAT 149 L |

РОСС IT.MT02.E06254I1

| | |
|---|---|
| <u>Трансмиссия</u> | механическая |
| Сцепление (марка, тип) | Getrag, двойное |
| Коробка передач (марка, тип) | Graziano Trasmissioni, с ручным или автоматическим управлением |
| – число передач | вперед - 7, назад - 1 |
| – передаточные числа | I - 3.397 II - 2.185 III - 1.626 IV - 1.286 V - 1.028 VI - 0.839 VII - 0.719 3.X. - 2.791 |
| Главная передача (марка, тип) | Getrag |
| – передаточное число | 4.444 |
| <u>Подвеска</u> | |
| – передняя | независимая, пружинная, рычажная, с гидравлическими телескопическими амортизаторами |
| – задняя | независимая, пружинная, рычажная, с гидравлическими телескопическими амортизаторами |
| <u>Рулевое управление</u> (марка, тип) | |
| | Ferrari, рулевой механизм типа “шестерня - рейка”, рулевой привод с гидроусилителем |
| <u>Тормозные системы</u> | |
| – рабочая (марка, тип) | Ferrari, гидравлический двухконтурный привод с диагональным разделением на контуры, с вакуумным усилителем, с АБС; тормозные механизмы всех колес - дисковые, вентилируемые |
| – запасная (марка, тип) | Ferrari, каждый контур рабочей тормозной системы |
| – стояночная (марка, тип) | Ferrari, электромеханический привод к отдельным барабанным тормозным механизмам задних колес |

РОСС IT.MT02.E06254I1

| | для передних колес | | для задних колес | |
|------------------------------|--------------------|-------------|------------------|-------------|
| Шины | | | | |
| – марка | — | | | |
| – размер | 245/40 ZR19 | 245/35 ZR20 | 285/40 ZR19 | 285/35 ZR20 |
| – индекс несущей способности | 98 | — | 103 | — |
| – категория скорости | Y | — | Y | — |

Оборудование транспортного средства

кондиционер (хладагент R134A)

Действие данного “одобрения типа транспортного средства” распространяется на партию транспортных средств в количестве 150 (ста пятидесяти) шт.

Декларации о ввозимых на территорию Российской Федерации транспортных средствах данного типа (размер и отличительные признаки отдельных партий) передаются изготовителем или его официальным представителем ежемесячно (вне зависимости от факта поставки) в Орган по сертификации, на основании чего выдаются заверенные копии “одобрения типа транспортного средства” с указанием идентификационных номеров (кодов VIN) транспортных средств.

FERRARI F 149

Описание маркировки транспортного средства приведено в приложении № 2.
Общий вид транспортного средства на одном листе приведен в приложении № 3.

Б.В. Кисуленко**С.В. Пугачев**

Действует с "21" мая 2009 г.

РОСС IT.MT02.E06254I1

Приложение № 2 к "одобрению типа транспортного средства"

ОПИСАНИЕ МАРКИРОВКИ ТРАНСПОРТНОГО СРЕДСТВА

1. Место расположения и форма знака соответствия:

В нижней левой части проема двери водителя.

Знак соответствия выполнен по ГОСТ Р 50460-92 с указанием номера данного "одобрения типа транспортного средства".

2. Место расположения таблички изготовителя:

В задней части проема правой двери.

3. Место расположения идентификационного номера (VIN):

3.1. На табличке изготовителя.

3.2. В салоне, за правым передним сиденьем.

4. Структура и содержание идентификационного номера (номеров) транспортных средств:

| | | | | | | | | | | | | | | | | |
|---|---|---|---|---|---|---|---|---|----|----|----|----|----|----|----|----|
| 1 | 2 | 3 | 4 | 5 | 6 | 7 | 8 | 9 | 10 | 11 | 12 | 13 | 14 | 15 | 16 | 17 |
| Z | F | F | L | ? | 6 | 5 | B | 0 | 0 | 0 | ? | ? | ? | ? | ? | ? |

поз. 1 - 3: **ZFF** - WMI (международный код изготовителя) - Ferrari S.p.A.

поз. 4: **L** - код типа двигателя.

поз. 5: **?** - код типа удерживающей системы.

поз. 6 - 7: **65** - код типа транспортного средства.

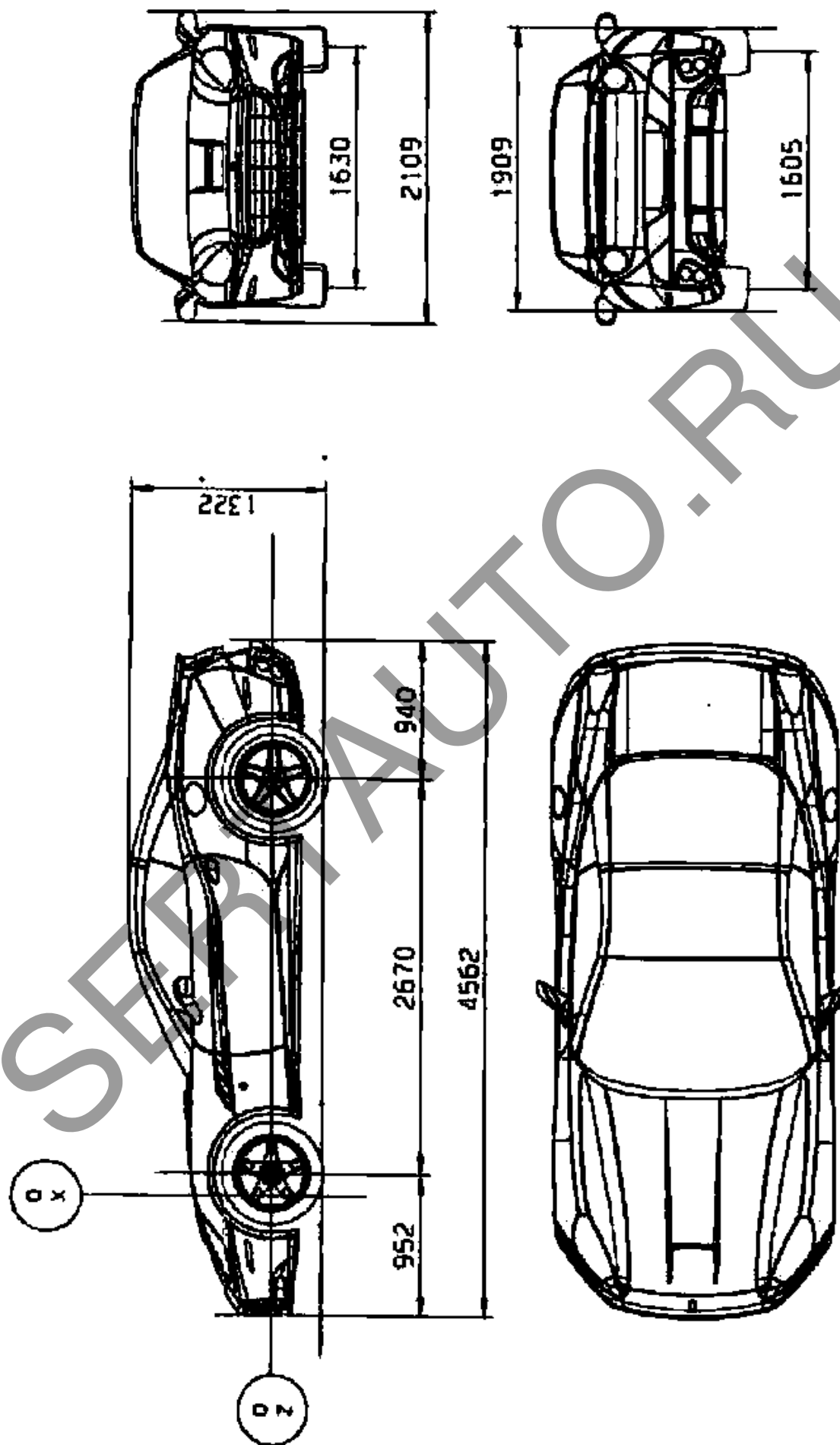
поз. 8: **B** - исполнение для Европы, левое расположение рулевого колеса.

поз. 9: **0** - постоянный символ.

поз. 10: **0** - постоянный символ.

поз. 11: **0** - код сборочного завода - Maranello (Италия).

поз. 12 - 17: Производственный номер транспортного средства.



Страница для заполнения полей данных:

ОТТС № **РОСС ИТ.МТ02.Е06254И1**

Бланк № 0038869

SERTAUTO.RU