

E-RU.MT22.B.00148\*

09 февраля 2012 г.

31 декабря 2012 г.

**СПЕЦИАЛЬНЫХ И СПЕЦИАЛИЗИРОВАННЫХ АВТОТРАНСПОРТНЫХ СРЕДСТВ И УСЛУГ НА АВТОМОБИЛЬНОМ ТРАНСПОРТЕ (ОС САТС) НЕКОММЕРЧЕСКОЙ ОРГАНИЗАЦИИ «ФОНД РАЗВИТИЯ СЕРТИФИКАЦИИ СПЕЦАВТОТРАНСПОРТА, СРЕДСТВ МЕХАНИЗАЦИИ И ТЕХНОЛОГИЙ ВЫПОЛНЕНИЯ РАБОТ В СТРОИТЕЛЬСТВЕ («САМТ-ФОНД»)**

РФ, 105062, г. Москва, Подсосенский пер., д. 21, стр. 3, ОГРН 1027700018796, № РОСС RU.0001.10MT22 от 03 июня 2009 г. до 03 июня 2014 г., тел. (495) 916-28-58, факс (495) 917-21-60, E-mail: griff@samt-fond.ru

МАРКА	Урал
КОММЕРЧЕСКОЕ НАИМЕНОВАНИЕ	–
ТИП	3255-41
МОДИФИКАЦИИ	3255-0010-41, 3255-0011-41, 3255-0013-41, 3255-0018-41
КАТЕГОРИЯ	M <sub>3</sub> G
ЭКОЛОГИЧЕСКИЙ КЛАСС	3
КОД ОКП / ТН ВЭД	45 1786 / 8702 10
ЗАЯВИТЕЛЬ И ЕГО АДРЕС	Открытое акционерное общество "Автомобильный завод "УРАЛ" (ОАО "Автомобильный завод "УРАЛ"), 456304, Челябинская область, г. Миасс, пр. Автозаводцев, 1, Российская Федерация, ОГРН: 1027400870826, тел.: (3513) 29-74-21, факс: (3513) 55-16-37
ИЗГОТОВИТЕЛЬ И ЕГО АДРЕС	Открытое акционерное общество "Автомобильный завод "УРАЛ" (ОАО "Автомобильный завод "УРАЛ"), 456304, Челябинская область, г. Миасс, пр. Автозаводцев, 1, Российская Федерация, ОГРН: 1027400870826, тел.: (3513) 29-74-21, факс: (3513) 55-16-37
ПРЕДСТАВИТЕЛЬ ИЗГОТОВИТЕЛЯ И ЕГО АДРЕС	–
СБОРОЧНЫЙ ЗАВОД И ЕГО АДРЕС	456304, Челябинская область, г. Миасс, пр. Автозаводцев, 1, Российская Федерация
ПОСТАВЩИК СБОРОЧНЫХ КОМПЛЕКТОВ И ЕГО АДРЕС	–

соответствуют установленным в Российской Федерации требованиям технического регламента о безопасности колесных транспортных средств.

Действие данного ОДОБРЕНИЯ ТИПА ТРАНСПОРТНОГО СРЕДСТВА распространяется на серийно выпускаемую продукцию.

\* – является продлением "Одобрения типа транспортного средства" № РОСС RU.MT22.E05352П1, выданного со сроком действия до 31.12.2011 г. на транспортные средства экологического класса 3.

Данное ОДОБРЕНИЕ ТИПА ТРАНСПОРТНОГО СРЕДСТВА без приложений не действительно.

Приложение № 1. Общие характеристики транспортного средства

Приложение № 2. Перечень документов, явившихся основанием для оформления ОДОБРЕНИЯ ТИПА ТРАНСПОРТНОГО СРЕДСТВА

Приложение № 3. Описание маркировки транспортного средства

Приложение № 4. Общие виды транспортных средств на четырех страницах.

### ДОПОЛНИТЕЛЬНАЯ ИНФОРМАЦИЯ

специализированное пассажирское транспортное средство, не является транспортным средством общественного пользования – маршрутным транспортным средством.

Назначение транспортного средства:

для перевозки пассажиров (для 3255-0010-41, 3255-0013-41);

для перевозки пассажиров и груза (для 3255-0011-41);

для перевозки личного состава МВД (для 3255-0018-41).

Руководитель органа по сертификации

\_\_\_\_\_   
подпись

М.И. Грифф

инициалы, фамилия

**ОДОБРЕНИЕ ТИПА ТРАНСПОРТНОГО СРЕДСТВА УТВЕРЖДЕНО.**

**Внесена запись в реестр за № E-RU.MT22.B.00148 от 09 февраля 2012 г.**

Заместитель руководителя РОССТАНДАРТА

наименование федерального органа  
исполнительной власти, выполняющего функции  
компетентного административного органа  
Российской Федерации в соответствии  
с Женевским Соглашением 1958 года

\_\_\_\_\_   
подпись

А.В. Зажигалкин

инициалы, фамилия

## E-RU.MT22.B.00148

## ОБЩИЕ ХАРАКТЕРИСТИКИ ТРАНСПОРТНОГО СРЕДСТВА

Колесная формула / ведущие колеса	6x6 / все		
Схема компоновки транспортного средства	капотная, кабина за двигателем		
Расположение двигателя	переднее продольное		
Кабина	цельнометаллическая, двухдверная, двухместная		
Для модификаций:	<b>3255-0010-41, 3255-0013-41, 3255-0018-41</b>	<b>3255-0011-41</b>	
Тип кузова / количество дверей	цельнометаллический кузов-фургон закрытого типа, установленный на раму шасси /	цельнометаллический кузов-фургон закрытого типа, с перегородкой и дверь внутри салона, установленный на раму шасси /	
	две (одна служебная передняя и одна запасная задняя)		
Количество мест для сидения (в т. ч. в кабине)	22+1+1	14+1+1	
Пассажировместимость, чел.	22	14	

Для модификаций:	<b>3255-0010-41</b>	<b>3255-0011-41</b>	<b>3255-0013-41</b>	<b>3255-0018-41</b>
Габаритные размеры, мм				
– длина		10375		10420
– ширина			2500	
– высота	3615		3475	3440
База, мм		4555+1400		
Колея передних / задних колес, мм		2000 / 2000		
Масса транспортного средства в снаряженном состоянии, кг		12020		12520
Полная масса транспортного средства, кг:				
технически допустимая -		13670		14770
разрешенная -		25000		
Максимальная осевая масса, кг				
- на переднюю ось:				
технически допустимая -	5060	5125	5060	5220
разрешенная -		11500		
- на заднюю тележку:				
технически допустимая -	8610	8545	8610	9550
разрешенная -		18000		
Максимальная масса прицепа, кг		буксировка прицепа не предусмотрена		

Двигатель (марка, тип)	ЯМЗ-236НЕ2 и его комплектации с ЯМЗ-236НЕ2-1 по ЯМЗ-236НЕ2-99, четырехтактный дизель
- количество и расположение цилиндров	6, V-образное
- рабочий объем цилиндров, см <sup>3</sup>	11150
- степень сжатия	16,5
- максимальная мощность, кВт (мин <sup>-1</sup> ) по ГОСТ 14846-81	169 (2100)
- максимальный крутящий момент, Нм (мин <sup>-1</sup> )	882 (1100...1300)
Топливо	дизельное
Система питания (тип)	впрыск топлива под давлением
Блок управления (маркировка)	–
ТНВД (тип, маркировка)	ЯЗТА, 133-20; ЯЗДА, 324-10; ЯЗДА, 324-10.01
Форсунки (тип, маркировка)	ЯЗТА, 267-02; ЯЗТА, 267-10; АЗПИ, 204-50
Нагнетатель воздуха (тип, маркировка)	CZ, К-36 или НПО «Турботехника, ТКР 90
Воздушный фильтр (тип, маркировка)	7405-1109510 или ФВ 721.1109510 (7405-1109510)
Глушитель шума впуска (маркировка)	–

## E-RU.MT22.B.00148

<b>Система выпуска и нейтрализации отработавших газов</b>	один глушитель, система нейтрализации отсутствует
Глушитель (маркировка)	ООО "НТЦ МСП", 36.1201010-02
<b>Трансмиссия (тип)</b>	механическая
<b>Сцепление (марка, тип)</b>	ЯМЗ-182, фрикционное, сухое, однодисковое, с диафрагменной пружиной вытяжного типа
<b>Коробка передач (марка, тип)</b>	ЯМЗ-2361, с ручным управлением
- число передач	вперед - 5, назад - 1
- передаточные числа	I - 5,220 II - 2,900 III - 1,520 IV - 1,000 V - 0,664 3.X. - 5,220
<b>Раздаточная коробка (тип, маркировка)</b>	УралА3, механическая, двухступенчатая, с цилиндрическим блокируемым межосевым дифференциалом
- число передач	2
передаточные числа	высшее - 1,21 низшее - 2,15
<b>Главная передача (тип, маркировка)</b>	УралА3, двойная, коническо-цилиндрическая
- передаточное число	7,49
<b>Подвеска</b>	
Передняя (описание)	зависимая, на двух продольных полуэллиптических рессорах, с гидравлическими телескопическими амортизаторами
Задняя (описание)	зависимая, балансирная, с реактивными штангами, на двух продольных полуэллиптических рессорах
<b>Рулевое управление (описание)</b>	с гидроусилителем
- рулевой механизм (тип, маркировка)	"винт - шариковая гайка - рейка - сектор", МА3-64229 или RBL C-700
<b>Тормозные системы</b>	
Рабочая (описание)	УралА3, привод пневмогидравлический: двухконтурный пневматический привод с разделением на контуры на переднюю ось и заднюю тележку; трехконтурный гидравлический привод разделен на переднюю ось и колеса задней тележки левого и правого бортов, с АБС; тормозные механизмы всех колес – барабанные
Запасная (описание)	УралА3, каждый контур рабочей тормозной системы
Стояночная (описание)	УралА3, с механическим приводом, тормозной механизм барабанного типа, установлен на выходном валу раздаточной коробки
Вспомогательная (износостойкая) (описание)	УралА3, моторный тормоз-замедлитель с пневматическим приводом
- усилитель (маркировка)	УралА3, 4320-3510011
- компрессор (маркировка)	5336-3509012-10 или 4331-3509009 или 16.3509012
- тормозные цилиндры (маркировка)	УралА3, 55571Х-3501040

## E-RU.MT22.B.00148

Шины	размерность	минимально допустимый индекс нагрузки	скоростная категория	статический радиус, мм
	425/85R21	156	G	585
	425/85R21	156	J	580
	14.00-20	146, 147	G	585
	390/95R20	147	J	570
	12,00R20	150	J	526
	500/70-20 (1200x500-508)	156	F	548
<b>Оборудование транспортного средства</b>	централизованная система регулирования давления воздуха в шинах; места для крепления оружия (для 3255-0018-41)			

Руководитель органа по сертификации

\_\_\_\_\_   
подписьМ.И. Грифф

инициалы, фамилия

E-RU.MT22.B.00148

## ОПИСАНИЕ МАРКИРОВКИ ТРАНСПОРТНОГО СРЕДСТВА

1. Место расположения и форма знака обращения на рынке:

Рядом с табличкой изготовителя, в кабине.

Знак обращения на рынке выполнен в соответствии с Постановлением Правительства Российской Федерации от 19 ноября 2003 г. № 696.

2. Место расположения таблички изготовителя:

2.1. На правой панели боковины кабины, в нижней части.

2.2. На передней панели кузова-фургона, в правом нижнем углу.

3. Место расположения идентификационного номера:

3.1. На табличке изготовителя.

3.2. В задней части правого лонжерона рамы.

4. Структура и содержание идентификационных номеров транспортных средств:

1	2	3	4	5	6	7	8	9	10	11	12	13	14	15	16	17
X	1	P	3	2	5	5	0	0	?	?	?	?	?	?	?	?

поз. 1-3: **X1P** - международный идентификационный код изготовителя (WMI) – ОАО "Автомобильный завод "УРАЛ".

поз. 4-9: обозначение модификации транспортного средства: **"325500"** – Урал-3255-0010-41, 3255-0011-41, 3255-0013-41, 3255-0018-41.

поз. 10: Код года выпуска согласно Таблице 1 Приложения 8 к техническому регламенту о безопасности колесных транспортных средств.

поз. 11-17: Производственный номер транспортного средства.

Руководитель органа по сертификации

\_\_\_\_\_

подпись

**М.И. Грифф**

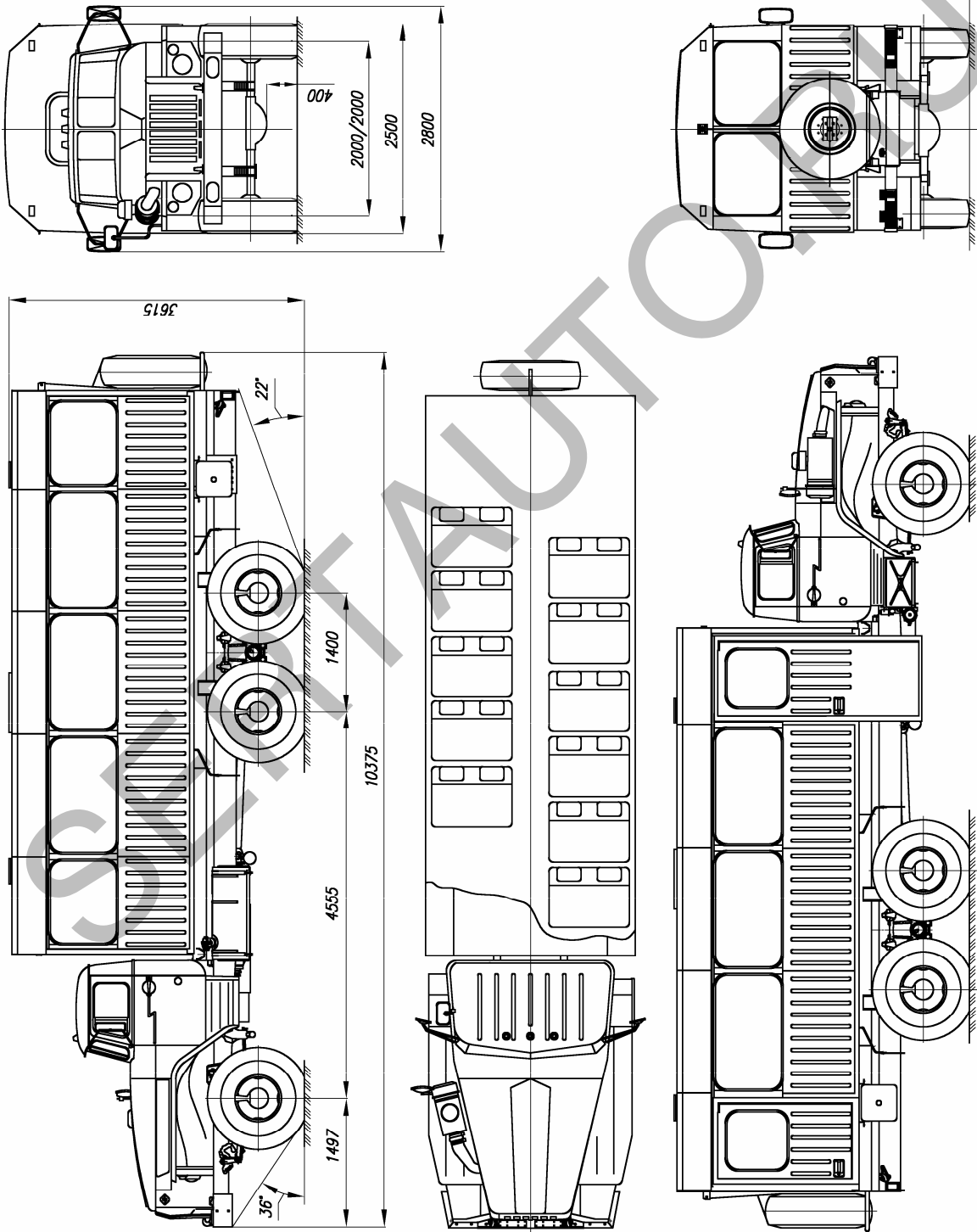
\_\_\_\_\_

инициалы, фамилия

E-RU.MT22.B.00148

ОБЩИЙ ВИД ТРАНСПОРТНОГО СРЕДСТВА

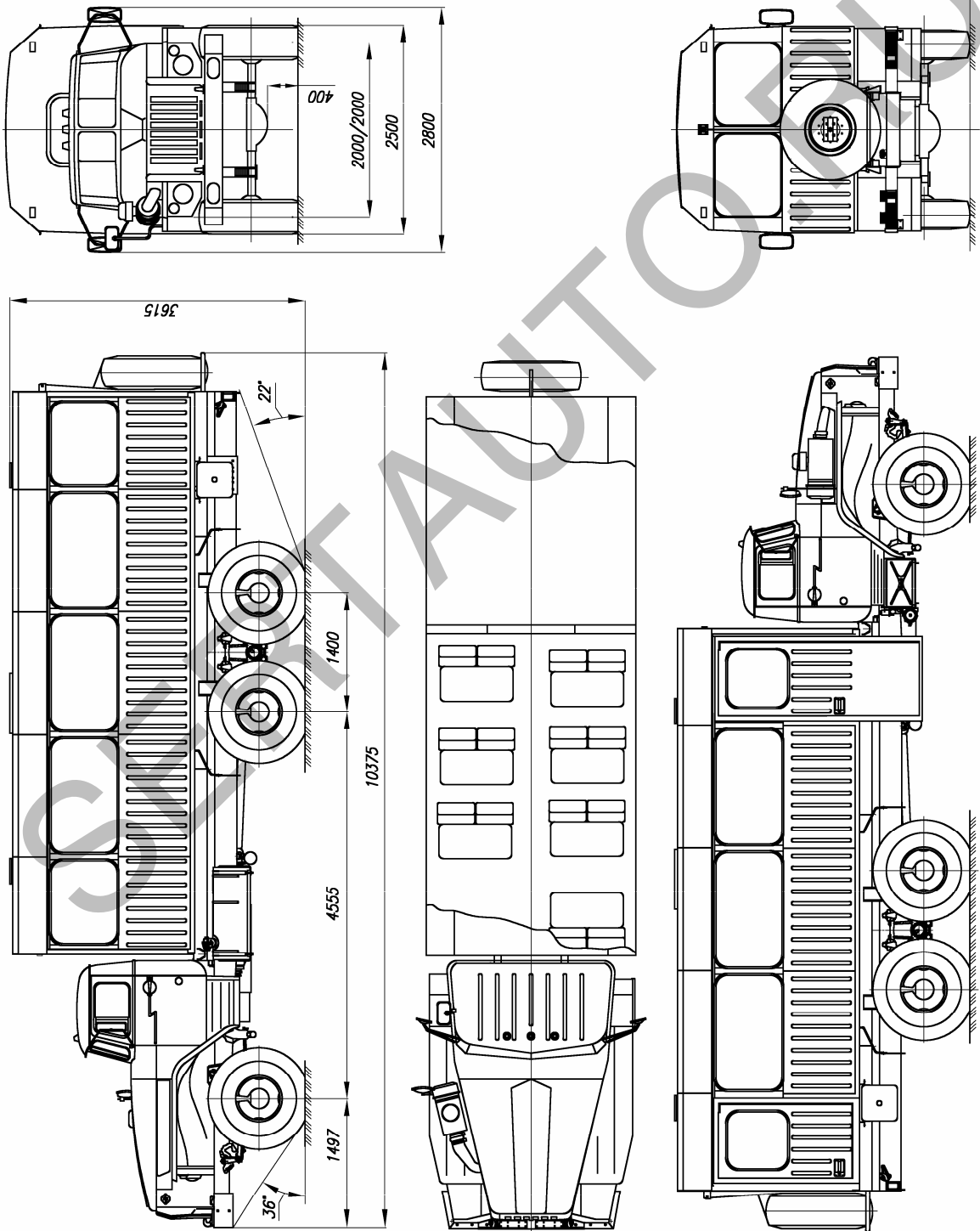
Урал 3255-41, модификация 3255-0010-41



E-RU.MT22.B.00148

## ОБЩИЙ ВИД ТРАНСПОРТНОГО СРЕДСТВА

Урал 3255-41, модификация 3255-0011-41

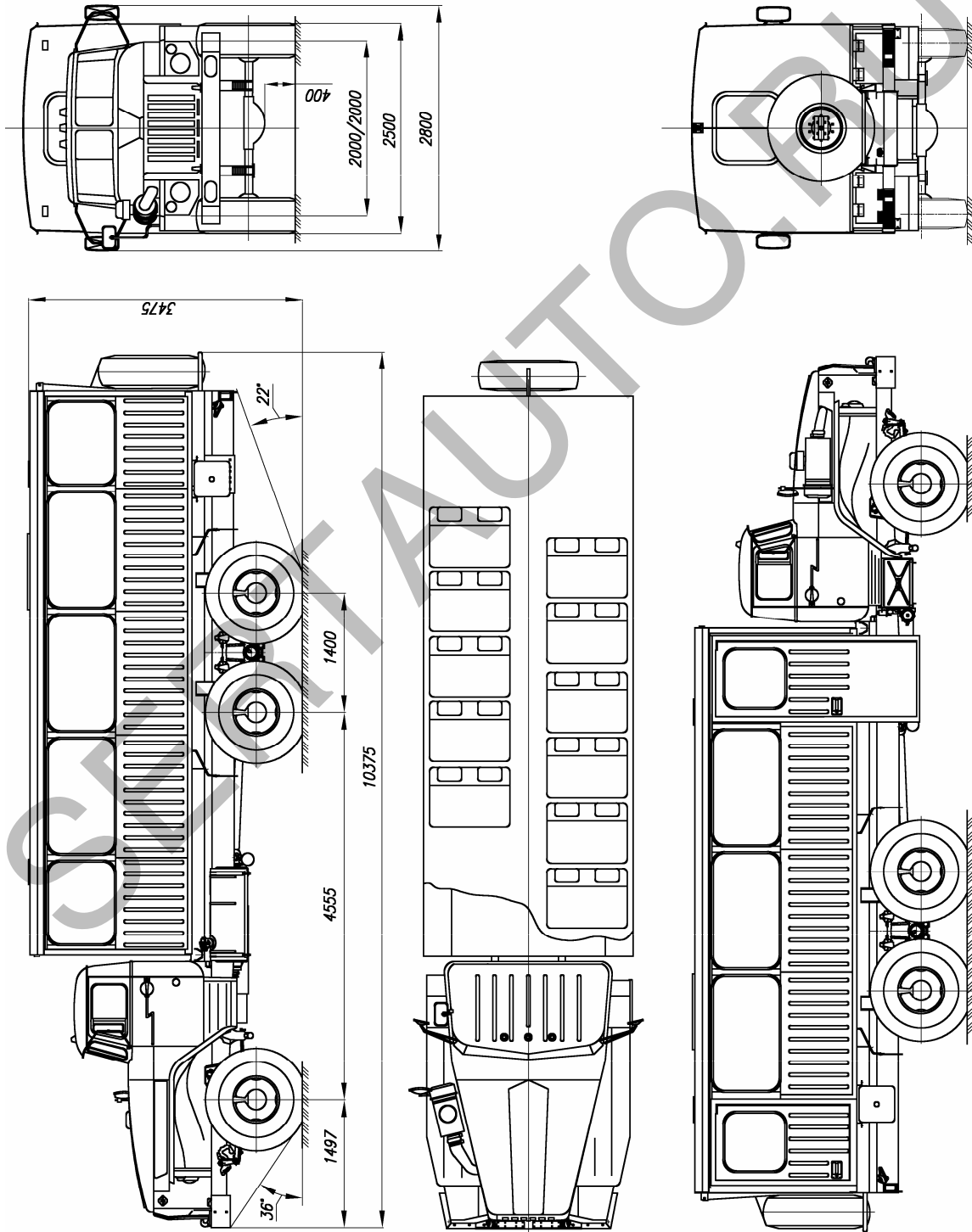




E-RU.MT22.B.00148

## ОБЩИЙ ВИД ТРАНСПОРТНОГО СРЕДСТВА

Урал 3255-41, модификация 3255-0013-41



E-RU.MT22.B.00148

ОБЩИЙ ВИД ТРАНСПОРТНОГО СРЕДСТВА

Урал 3255-41, модификация 3255-0018-41

