

ОРГАН ПО СЕРТИФИКАЦИИ
Межотраслевой фонд "Сертификация автотранспорта САТР" ("САТР-ФОНД")
№ РОСС RU.0001.11MT02 от 04.06.2009 г.
125480, г. Москва, ул. Героев Панфиловцев, 24 (тел. 454-42-27)

РОСС FR.MT02.E05994P1

Марка транспортного средства	BUGATTI
Тип транспортного средства	5B
Модификации	BNN, CBX
Коммерческое наименование	Bugatti Veyron 16.4
Категория транспортного средства	M₁
Код ТН ВЭД	8703 24
Код VIN	VF9???5??...
Экологический класс	4
Заявитель, представитель изготовителя и его адрес	ООО "ЮНИТРЕЙД", 121059, г. Москва, пл. Европы, д. 2, Российская Федерация
Изготовитель и его адрес	Bugatti Automobiles S.A.S., 1, Chateau Saint Jean Dorlisheim, F-67120 Molsheim, France

ОБЩИЕ ХАРАКТЕРИСТИКИ ТРАНСПОРТНОГО СРЕДСТВА

Колесная формула / ведущие колеса	4 x 4 / все
Схема компоновки транспортного средства	полноприводная; расположение двигателя - продольное, перед задней осью
Тип кузова / количество дверей	купе / 2
Количество мест спереди / сзади	2 / 0
Габаритные размеры, мм	
– длина	4462
– ширина	1998
– высота	1204

POCC FR.MT02.E05994P1

База, мм	2710
Колея передних / задних колес, мм	1714 / 1617
Масса снаряженного транспортного средства, кг (по ГОСТ Р 52051-2003)	1995
Полная масса транспортного средства, кг	2200
Полная масса, приходящаяся	
– на переднюю ось, кг	990
– на заднюю ось, кг	1210

Допустимая полная масса прицепа, кг буксировка прицепа не предусмотрена

Двигатель (марка, тип)	BNN	CBX
	– количество и расположение цилиндров	Volkswagen AG, четырехтактный, бензиновый 16, W-образное
– рабочий объем, см ³	7993	
– степень сжатия	9.0	8.3
Максимальная мощность, кВт (мин ⁻¹)	736 (6000)	
Максимальный крутящий момент, Нм (мин ⁻¹)	1250 (6000)	
Топливо	бензин с октановым числом не менее 98	
Система питания	Bosch, Motronic ME9.1.1, распределенный впрыск топлива с электронным управлением	
Блок управления впрыском (марка, тип)	Bosch, 5B0 906 012	
Турбокомпрессор (марка, тип)	MPE, MP70 (x4)	
Воздушный фильтр (марка, тип)	Mahle, 5B0.133.843.A	
Система зажигания	электронная	
Блок управления зажиганием (марка, тип)	совмещен с блоком управления впрыском топлива	
Катушки зажигания (марка, тип)	Pulse, 07E.905.115.F	
Свечи зажигания (марка, тип)	NGK, 101.905.622.A	
Система выпуска и нейтрализации отработавших газов	один глушитель; 6 нейтрализаторов отработавших газов	один глушитель; 4 нейтрализатора отработавших газов
Глушитель (марка, тип)	Boysen, 5B0.253.355	
Нейтрализаторы (марка, тип)	300/600 cpsi LS/PE (x4) и 400 cpsi PE (x2)	200/400 cpsi LS (x4)

POCC FR.MT02.E05994P1

<u>Трансмиссия</u>	механическая
Сцепление (марка, тип)	BorgWarner, двойное
Коробка передач (марка, тип)	Ricardo, автоматическая
– число передач	вперед - 7, назад - 1
– передаточные числа	
	I - 3.176
	II - 2.263
	III - 1.667
	IV - 1.290
	V - 1.057
	VI - 0.878
	VII - 0.795
	З.Х. - 3.579

Главная передача (марка, тип)	Ricardo, гипоидная
– передаточное число	2.585

<u>Подвеска</u>	с регулируемым уровнем кузова
– передняя	независимая, пружинная, рычажная
– задняя	независимая, пружинная, рычажная

<u>Рулевое управление</u> (марка, тип)	Volkswagen AG, рулевой механизм типа “шестерня - рейка”, рулевой привод с гидроусилителем
---	---

<u>Тормозные системы</u>	
– рабочая (марка, тип)	Conti Teves, гидравлический двухконтурный привод, с усилителем, с АБС; тормозные механизмы всех колес - дисковые
– запасная (марка, тип)	каждый контур рабочей тормозной системы
– стояночная (марка, тип)	ТНВ, с электрическим приводом

Шины

	передние	задние
		Michelin
– марка		
– размер	265/680 ZR 500A	365/710 ZR 540A
– индекс несущей способности	99	108
– категория скорости	Y	Y

РОСС FR.MT02.E05994P1

Оборудование транспортного средства

переключатель режима высокой скорости, кондиционер (хладагент R134A), интеллектуальная автомобильная коммуникационная система (PDA)

Действие данного “одобрения типа транспортного средства” распространяется на партию транспортных средств в количестве 149 (ста сорока девяти) шт.

Декларации о ввозимых на территорию Российской Федерации транспортных средствах данного типа (размер и отличительные признаки отдельных партий) передаются изготовителем или его официальным дилером ежемесячно (вне зависимости от факта поставки) в Орган по сертификации, на основании чего выдаются заверенные копии “одобрения типа транспортного средства”.

BUGATTI 5B

Описание маркировки транспортного средства приведено в приложении № 2.
Общий вид транспортного средства на одном листе приведен в приложении № 3.

Б.В. Кисуленко**С.В. Пугачев**

Действует с "18" июня 2009 г.

РОСС FR.MT02.E05994P1

Приложение № 2 к "одобрению типа транспортного средства"

ОПИСАНИЕ МАРКИРОВКИ ТРАНСПОРТНОГО СРЕДСТВА

1. Место расположения и форма знака соответствия:

В нижней левой части проема двери водителя.

Знак соответствия выполнен по ГОСТ Р 50460-92 с указанием номера данного "одобрения типа транспортного средства".

2. Место расположения таблички изготовителя:

На передней левой стойке кузова.

3. Место расположения идентификационного номера (VIN):

3.1. На табличке изготовителя.

3.2. В салоне, на кузове, перед сиденьем пассажира.

3.3. Под ветровым стеклом, слева.

4. Структура и содержание идентификационного номера (номеров) транспортных средств:

1	2	3	4	5	6	7	8	9	10	11	12	13	14	15	16	17
V	F	9	?	?	?	5	?	?	?	?	?	?	?	?	?	?

поз. 1 - 3: **VF9** - WMI (международный код изготовителя) - Bugatti Automobiles S.A.S.

поз. 4 - 5: Код серии типа транспортного средства и исполнения.

поз. 6: Код типа двигателя

B - BNN;

C или **Z** - CBX.

поз. 7: **5** - код типа транспортного средства.

поз. 8: Код комплектации удерживающими системами.

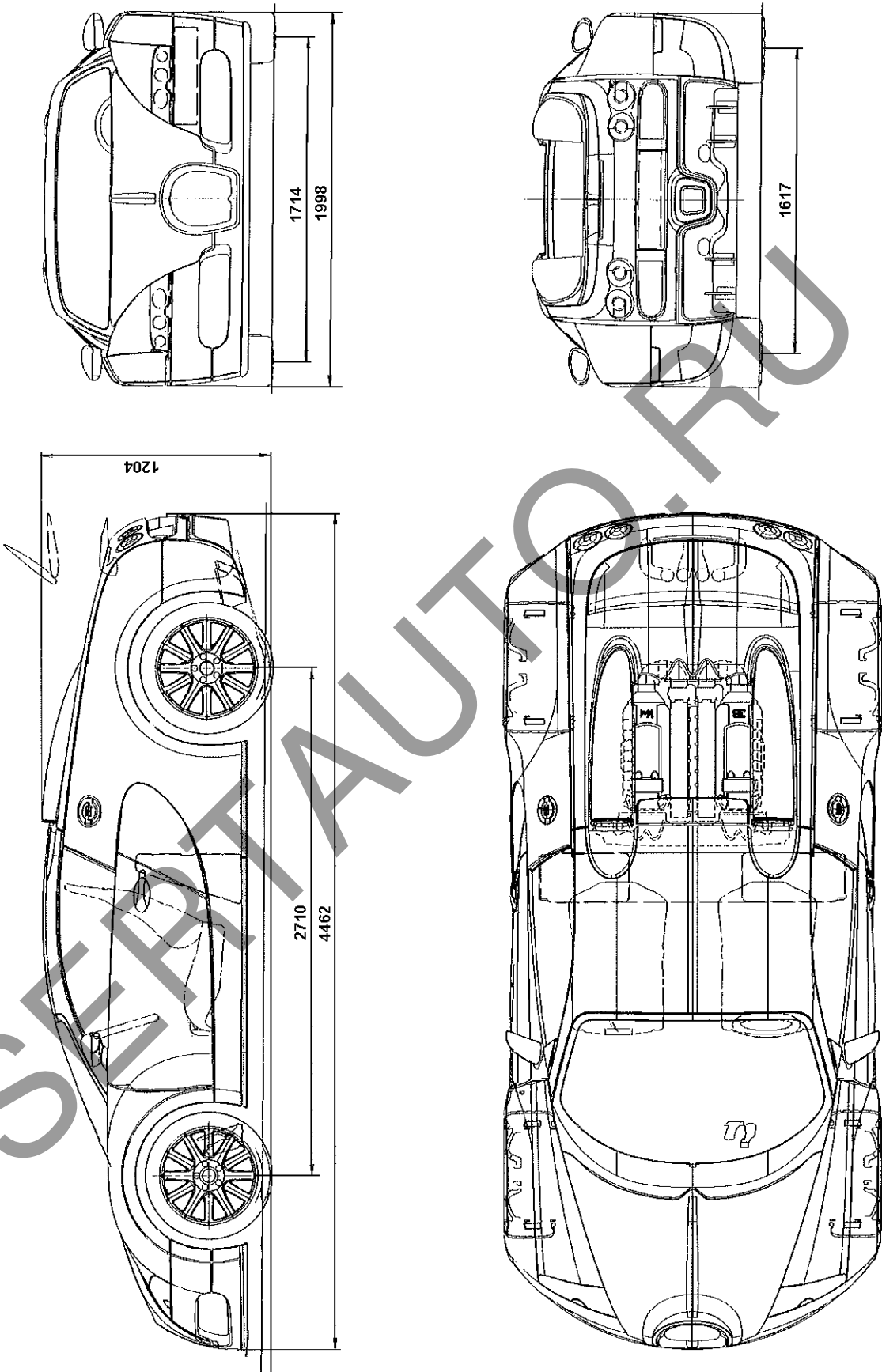
поз. 9: Контрольный символ.

поз. 10: Модельный год согласно ISO 3779-83.

поз. 11: Код сборочного завода.

поз. 12 - 14: Дополнительное кодирование, используемое изготовителем.

поз. 15 - 17: Производственный номер транспортного средства.



BUGATTI 5B (Bugatti Veyron 16.4)

Страница для заполнения полей данных:

ОТТС № **РОСС FR.MT02.E05994P1**
Бланк № 0038930

SERTAUTO.RU