

Орган по сертификации  
“Фонд поддержки потребителей” - ОС “МАДИ-ФОНД”  
РОСС RU.0001.11MT20 от 03.04.2008 г.  
125829, г. Москва, Ленинградский пр-т, д.64, т. (499) 155-08-03, (499) 155-07-78

РОСС CN.MT20.E03255

01 марта 2012

Марка транспортного средства	LEIKE; PIONEER
Тип транспортного средства	LK50QT-14
Модификации	-
Коммерческое наименование	LEIKE; PIONEER
Категория транспортного средства	L <sub>1</sub>
Код ТН ВЭД	8711 10
Код VIN	LD6TCB14...
Заявитель, изготовитель и его адрес:	Zhejiang Leike Machine Industry Co., Ltd., No. 191, ChangHong East Road, Songyang Town, 323400, Zhejiang Province, Китай

---

#### ОБЩИЕ ХАРАКТЕРИСТИКИ ТРАНСПОРТНОГО СРЕДСТВА

Количество и расположение колес	2, в ряд
Колесная формула / ведущие колеса	2×1 / заднее
Схема компоновки транспортного средства	двигатель в базе, коленчатый вал расположен поперек мопеда
Рама	трубчатая, объемная
Количество мест	2

---

**Габаритные размеры, мм**

- длина	1878
- ширина	720
- высота	1040
База, мм	1325

---

Масса снаряженного транспортного средства, кг (по ОСТ 37.001.408-85)	95
--	----

Полная масса транспортного средства, кг	255
- на переднюю ось	80
- на заднюю ось	175

---

<b>Двигатель</b> (марка, тип)	LEIKE, LK139QMB четырёхтактный, воздушного охлаждения
- количество и расположение цилиндров	1, горизонтально
- рабочий объем, см <sup>3</sup>	49,5
- степень сжатия	10,5
Максимальная мощность, кВт (мин <sup>-1</sup> )	1,68 (8200)
Максимальный крутящий момент, Нм (мин <sup>-1</sup> )	2,58 (3800)
Топливо	бензин с октановым числом не менее 95

---

<b>Система питания</b>	карбюраторная
Карбюратор (марка, тип)	DASHUN, PD19J
Воздушный фильтр (марка, тип)	HENGBO или KL-03 HB

---

РОСС CN.MT20.E03255

<b>Система зажигания</b>	транзисторная
Коммутатор (марка, тип)	TORCH
Свечи зажигания (марка, тип)	A7RTC
<b>Система выпуска и нейтрализации отработавших газов</b>	отражательно-абсорбционный глушитель, с встроенным нейтрализатором отработавших газов
Глушитель (марка, тип)	XS-04
<b>Трансмиссия</b>	механическая
Сцепление (марка, тип)	автоматическое, центробежное
Коробка передач (марка, тип)	механическая, автоматическая (вариатор)
-диапазон передаточных чисел вариатора	2,86 – 0,95
Главная передача (марка, тип)	шестеренчатая, двойная
- передаточное число главной передачи	11,05
<b>Подвеска</b>	
- передняя	телескопическая подпружиненная вилка с двумя телескопическими амортизаторами
- задняя	пружинная, рычажная с одним телескопическим амортизатором
<b>Рулевое управление</b> (марка, тип)	мотоциклетного типа
<b>Тормозные системы</b>	
- рабочая (марка, тип):	с отдельным приводом на переднее и заднее колеса
- передняя ось	привод гидравлический от рычага на руле, тормозной механизм - дисковый
- задняя ось	привод механический от рычага на руле, тормозной механизм - барабанный
- стояночная (марка, тип)	нет

РОСС CN.MT20.E03255

**Шины** (переднее колесо; заднее колесо)

марка

-

размер

120/70-12; 120/70-12

индекс несущей способности

56; 56

категория скорости

J; J

LEIKE; PIONEER , LK50QT-14

Описание маркировки транспортного средства приведено в приложении №2  
Общий вид транспортного средства на 1 стр. приведен в приложении № 3

"МАДИ-ФОНД"

А.М. Иванов

С.В.Пугачев

Действует с 02 марта 2009 г.

РОСС CN.MT20.E03255

Приложение №2 к "Одобрению типа  
транспортного средства"**ОПИСАНИЕ МАРКИРОВКИ ТРАНСПОРТНОГО СРЕДСТВА**

1. Место расположения и форма знака соответствия - на специальной наклейке, рядом с табличкой изготовителя на раме мопеда. Знак соответствия выполнен по ГОСТ Р 50460-92 с указанием номера данного "Одобрения типа транспортного средства".
2. Место расположения таблички изготовителя: на раме мопеда, справа, в центральной части
3. Место расположения идентификационного номера (код VIN):
  - 3.1. На табличке изготовителя
  - 3.2. На раме, спереди, в центральной части
4. Структура и содержание идентификационного номера транспортных средств:

1	2	3	4	5	6	7	8	9	10	11	12	13	14	15	16	17
L	D	6	T	C	B	1	4	?	?	?	?	?	?	?	?	?

Поз. 1-3: международный идентификационный код изготовителя (LD6- для Zhejiang Leike Machine Industry Co., Ltd., Китай )

Поз. 4-8: TCB14 – описательная часть

Поз. 9: ? – инспекционный код (цифры от 0 до 9, либо буква X)

Поз. 10: ? – год выпуска по ГОСТ Р 51980-2002

Поз. 11-17: ? - производственный номер транспортного средства

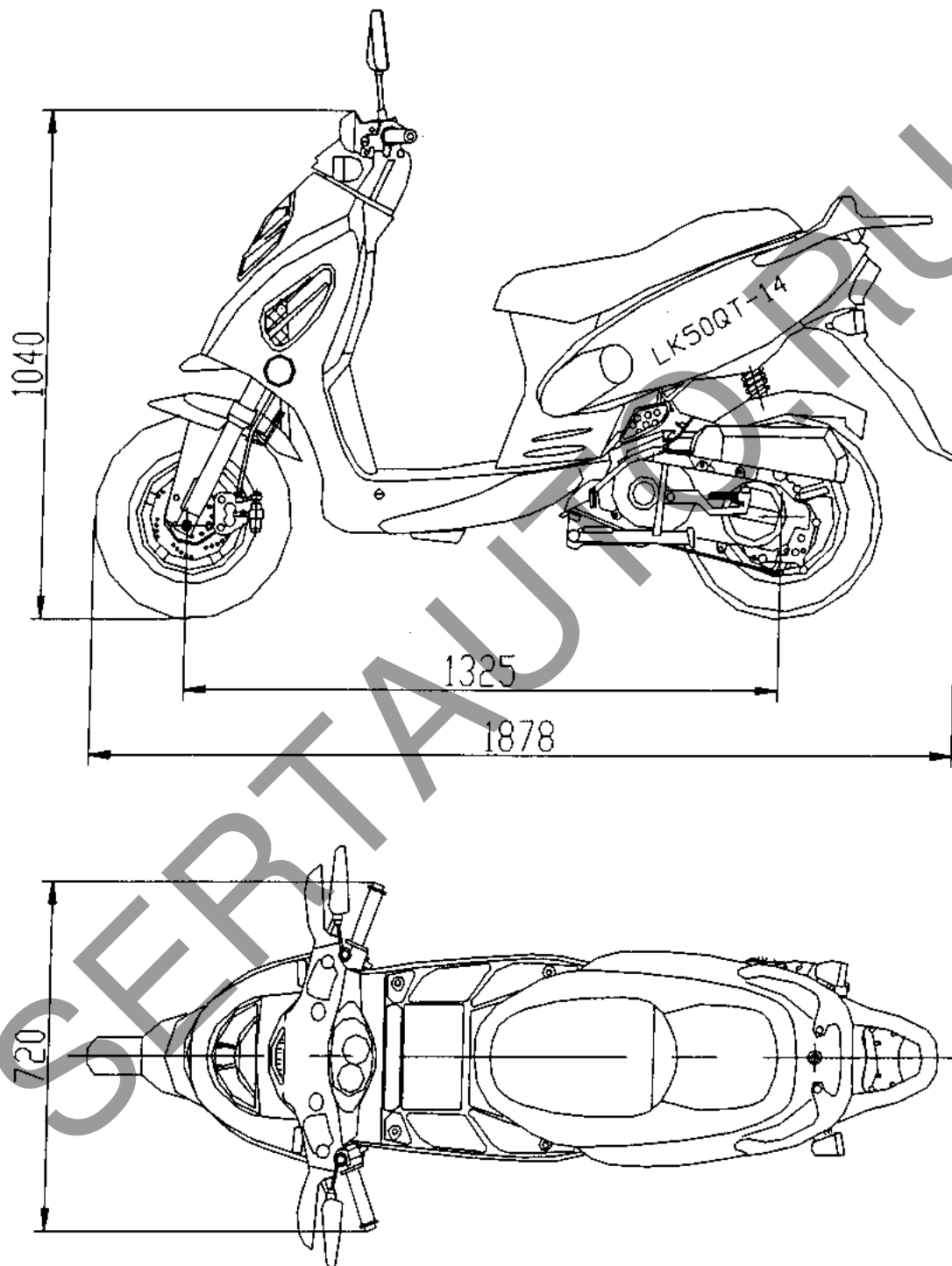


Рис. 1. Мопед LEIKE; PIONEER модели LK50QT-14