

**ОРГАН ПО СЕРТИФИКАЦИИ СПЕЦИАЛЬНЫХ И СПЕЦИАЛИЗИРОВАННЫХ АВТОТРАНСПОРТНЫХ СРЕДСТВ И УСЛУГ НА АВТОМОБИЛЬНОМ ТРАНСПОРТЕ – «САМТ-ФОНД»,  
№ РОСС RU.0001.10MT22 от 3 ноября 2006 г. (127434, Москва, Ивановская ул., 19-21)  
тел. (495) 917-82-05**

**РОСС RU.MT22.E05565**

Марка транспортного средства	-
Тип транспортного средства	<b>5952FF</b>
Модификации	-
Коммерческое наименование	<b>передвижная буровая установка УГБ-001</b>
Шасси транспортного средства	<b>ГАЗ-33081</b>
Категория транспортного средства	<b>N2G</b>
Код ОКП	<b>36 6211</b>
Код VIN	<b>с X0B5952FF90000002 по X0B5952FF?0000101</b>
Экологический класс	<b>3</b>
Заявитель, изготовитель и его адрес	<b>Открытое акционерное общество «Геомаш» (ОАО «Геомаш») Россия, 306530, Курская область, г. Щигры, ул. Красная, 54</b>

**ОБЩИЕ ХАРАКТЕРИСТИКИ ТРАНСПОРТНОГО СРЕДСТВА**

Колесная формула/ведущие колеса	<b>4x4 / все</b>
Схема компоновки транспортного средства	<b>капотная; расположение двигателя - переднее продольное</b>
Исполнение грузочного пространства	<b>платформа с буровым оборудованием</b>
Назначение транспортного средства	<b>для бурения геофизических, структурно-поисковых и различного назначения скважин</b>
Кабина	<b>металлическая, двухдверная, двухместная</b>
<b>Габаритные размеры, мм</b>	
- длина	<b>7200</b>
- ширина	<b>2400</b>
- высота	<b>3550</b>
База, мм	<b>3770</b>
Колея передних/задних колес, мм	<b>1820/1770</b>

РОСС RU.MT22.E05565

Масса снаряженного транспортного средства, кг (по ОСТ 37.001.408-85)	6370
Полная масса транспортного средства, кг, не более	6520
- на переднюю ось	2680
- на заднюю ось	3840
Допустимая полная масса прицепа, кг	буксировка прицепа не предусмотрена
<b>Двигатель</b> (марка, тип)	ММЗ, Д-245.7Е2, четырехтактный дизель с турбонаддувом и промежуточным охлаждением
- количество и расположение цилиндров	4, рядное
- рабочий объем цилиндров, см <sup>3</sup>	4750
- степень сжатия	17,0
Максимальная мощность, кВт (мин <sup>-1</sup> )	86,2 (2400)
Максимальный крутящий момент, Нм (мин <sup>-1</sup> )	413,0 (1500)
Топливо	дизельное
<b>Система питания</b>	впрыск топлива под давлением
ТНВД (марка, тип)	ЯЗДА, 773-10.01
Форсунки (марка, тип)	ЯЗДА, 455.1112010-73/ 335.1112110-121
Турбокомпрессор (марка, тип)	CZ, 1470BS/5.32 (C14) или БЗА, ТКР 6.1
Воздушный фильтр (марка, тип)	3309-1109010-10, с сухим бумажным элементом
<b>Система выпуска и нейтрализации отработавших газов</b>	один глушитель; система нейтрализации отсутствует
Глушитель (марка, тип)	33081-1201005, прямоточный
<b>Трансмиссия</b>	механическая
Сцепление (марка, тип)	фрикционное, сухое, однодисковое, с гидравлическим приводом
Коробка передач (марка, тип)	ГАЗ, механическая, синхронизированная, с ручным управлением
- число передач	вперед – 5, назад - 1
- передаточные числа	I - 6,555 II - 3,933 III - 2,376 IV - 1,442 V - 1,000 3.X. - 5,735
Раздаточная коробка (марка, тип)	ГАЗ, механическая
- число передач	2
- передаточные числа раздаточной коробки	
высшее -	1,00
низшее -	1,982
Главная передача (марка, тип)	ГАЗ, одинарная, гипоидная
- передаточное число главной передачи	5,5

РОСС RU.MT22.E05565

<b>Подвеска</b>	
- передняя	зависимая, на двух продольных полуэллиптических рессорах, с гидравлическими телескопическими амортизаторами
- задняя	зависимая, на двух продольных полуэллиптических рессорах, с дополнительными рессорами
<b>Рулевое управление (марка, тип)</b>	ГАЗ; рулевой механизм типа "винт-гайка- на циркулирующих шариках-рейка-сектор", рулевой привод с гидроусилителем
<b>Тормозные системы</b>	
- рабочая (марка, тип)	пневмогидравлическая, двухконтурная, с разделением на контуры по осям, тормозные механизмы всех колес барабанного типа, с АБС
- запасная (марка, тип)	каждый из контуров рабочей тормозной системы
- стояночная (марка, тип)	трансмиссионный тормоз с механическим приводом
<b>Шины</b>	
- марка	-
- размер	12.00R18
- индекс несущей способности	129
- категория скорости	J
<b>Оборудование транспортного средства</b>	коробка отбора мощности, сменные буры, огнетушитель

Действие данного «одобрения типа транспортного средства» распространяется на серию транспортных средств в количестве 100 (сто) шт. с идентификационными номерами (кодами VIN):  
с X0B5952FF90000002 по X0B5952FF?0000101.

5952FF

Описание маркировки транспортного средства приведено в приложении № 2.  
Общий вид транспортного средства на одной странице приведен в приложении № 3.

М.И. Грифф

С.В. Пугачев

Действует с «20» апреля 2009 г.

РОСС RU.MT22.E05565

Приложение № 2 к "одобрению  
типа транспортного средства"

### ОПИСАНИЕ МАРКИРОВКИ ТРАНСПОРТНОГО СРЕДСТВА

1. Место расположения и форма знака соответствия:

На табличке изготовителя.

Знак соответствия выполнен по ГОСТ Р 50460-92 с указанием номера данного "Одобрения типа транспортного средства".

2. Место расположения таблички изготовителя:

В проеме правой двери, рядом с табличкой завода-изготовителя шасси.

3. Место расположения идентификационного номера (код VIN):

3.1. На табличке изготовителя.

3.2. На раме установки, около заднего колеса.

4. Структура и содержание идентификационного номера транспортного средства:

1	2	3	4	5	6	7	8	9	10	11	12	13	14	15	16	17
X	0	B	5	9	5	2	F	F	?	0	0	0	0	?	?	?

поз. 1-3: международный идентификационный код изготовителя (WMI):  
X0B - ОАО "Геомаш"

поз 4-9: обозначение типа транспортного средства:  
"5952FF" – 5952FF

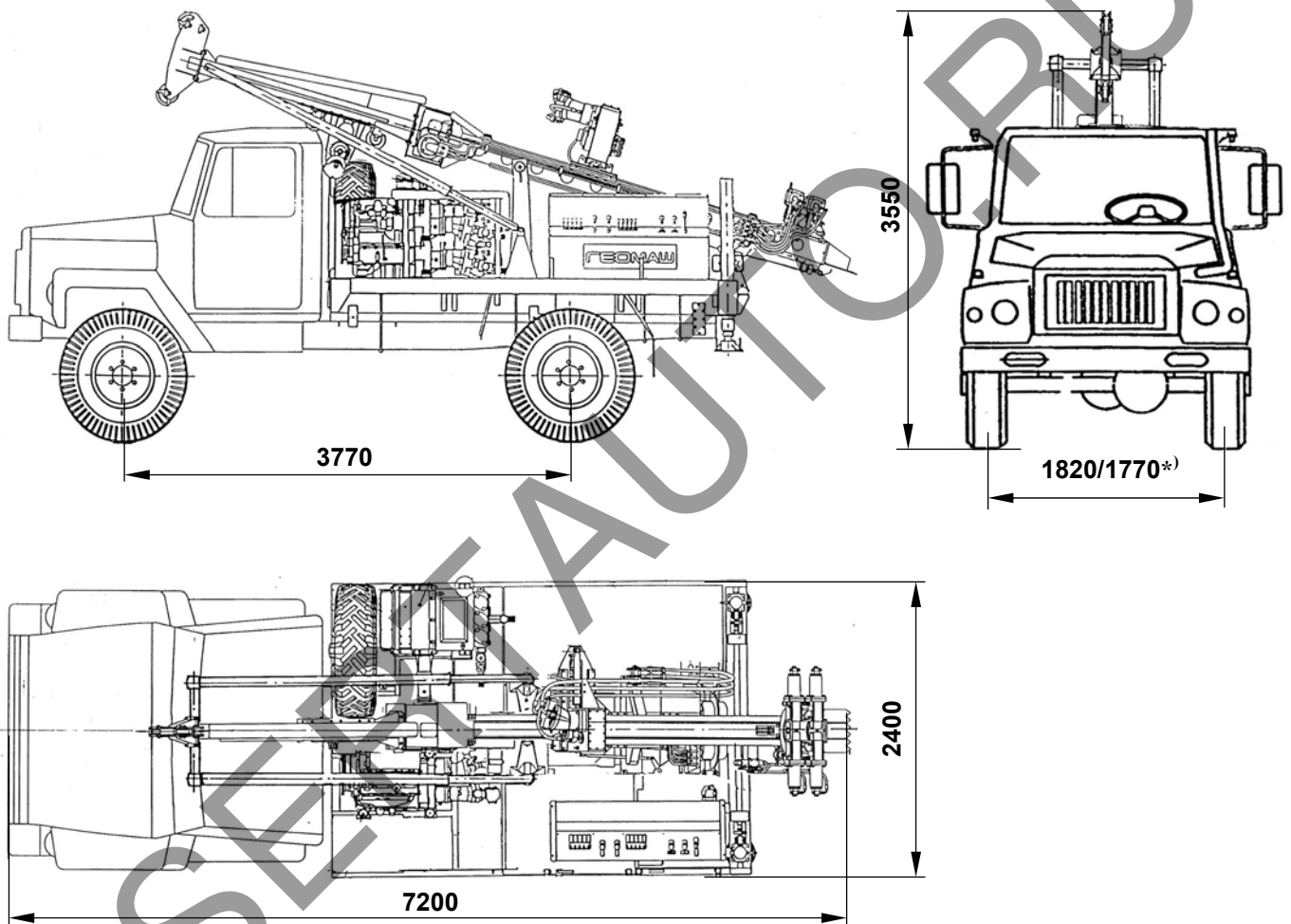
поз. 10: год выпуска согласно ГОСТ Р 51980-2002

поз. 11-17: производственный номер транспортного средства

**РОСС RU.MT22.E05565**

Приложение № 3 к "Одобрению  
типа транспортного средства"

**5952FF**



\* ) колея передних/ задних колес