

**ОРГАН ПО СЕРТИФИКАЦИИ СПЕЦИАЛЬНЫХ И СПЕЦИАЛИЗИРОВАННЫХ АВТОТРАНСПОРТНЫХ СРЕДСТВ И УСЛУГ НА АВТОМОБИЛЬНОМ ТРАНСПОРТЕ – «САМТ-ФОНД»,  
№ РОСС RU.0001.10MT22 от 03 ноября 2006 г. (127434, Москва, ул.Ивановская, д. 19-21)  
тел. (495) 917-82-05**

**РОСС RU.MT22.E05550**

Марка транспортного средства	---
Тип транспортного средства	<b>DELF3</b>
Модификации	<b>DELF31, DELF32</b>
Коммерческое наименование	<b>Прицепы к легковым автомобилям DELF</b>
Категория транспортного средства	<b>O<sub>1</sub></b>
Код ОКП	<b>45 2510</b>
Код VIN	<b>с X89DELF3?90EH6001 по X89DELF3??0EH6150</b>
Заявитель, изготовитель и его адрес	<b>Общество с ограниченной ответственностью «Лидер Трейд», Россия, 192019, г. Санкт-Петербург, наб. Обводного Канала, д. 14</b>

## ОБЩИЕ ХАРАКТЕРИСТИКИ ТРАНСПОРТНОГО СРЕДСТВА

	DEL31	DEL32
<b>Количество осей/колес</b>	1/2	
Исполнение загрузочного пространства	Бортовая платформа с задним откидным бортом, рама сварная из стальных труб прямоугольного сечения..	
Назначение транспортного средства	Для перевозки различных грузов	
<b>Габаритные размеры, мм, не более</b>		
- длина	4800	3750
- ширина	2050	1800
- высота	840	
Коля колеса, мм, не более	1830	1580
-длинна платформы	3500	2500
-ширина платформы	1540	1290
Масса снаряженного транспортного средства, кг, не более	200	180
Полная масса транспортного средства, кг, не более	750	750
- на ось	710	710
- на сцепное устройство	40	
<b>Подвеска</b>	независимая, резино-жгутовый торсион	
<b>Шины</b>		
- марка	Матадор MP12	
- размер	165/70R13	
- индекс несущей способности	79	
- категория скорости	Q	
<b>Тормозные системы</b>	Не оборудованы, имеются страховочные цепи.	
<b>Дополнительное оборудование транспортного средства</b>	две или четыре опорные стойки с фиксацией (поставляются по требованию заказчика)	

**РОСС RU.MT22.E05550**

Действие данного “одобрения типа транспортного средства” распространяется на серию транспортных средств в количестве 150 (ста пятидесяти) шт. с идентификационными номерами (кодами VIN): с X89DELF3?90EH6001 по X89DELF3??0EH6150.

**DELF3**

Описание маркировки транспортного средства приведено в приложении № 2.  
Общий вид транспортного средства на одной странице приведен в приложении № 3.

**М.И. Грифф**

**С.В. Пугачев**

Действует с "09" апреля 2009 г.

РОСС RU.MT22.E05550

Приложение № 2 к "одобрению  
типа транспортного средства"**ОПИСАНИЕ МАРКИРОВКИ ТРАНСПОРТНОГО СРЕДСТВА**

1. Место расположения и форма знака соответствия:  
На табличке изготовителя.

Знак соответствия выполнен по ГОСТ Р 50460-92 с указанием номера данного "Одобрения типа транспортного средства".

2. Место расположения таблички изготовителя:  
На передней поперечине рамы с правой стороны по ходу движения.

3. Место расположения идентификационного номера (код VIN):

3.1. На табличке изготовителя.

3.2. В передней части рамы, с правой стороны по ходу движения.

4. Структура и содержание идентификационных номеров транспортных средств:

1	2	3	4	5	6	7	8	9	10	11	12	13	14	15	16	17
X	8	9	D	E	L	F	3	?	?	0	E	H	6	?	?	?

поз. 1-3: международный идентификационный код изготовителя (WMI):  
X89 - код изготовителя (см. также поз. 12-14), указывающий на то, что объем его производства не превышает 500 ед. в год;

поз 4-9: обозначение модификаций транспортного средства:  
DELF31, DELF32;

поз. 10: год выпуска согласно ГОСТ Р 51980-2002;

поз. 11: цифра "0" – постоянная;

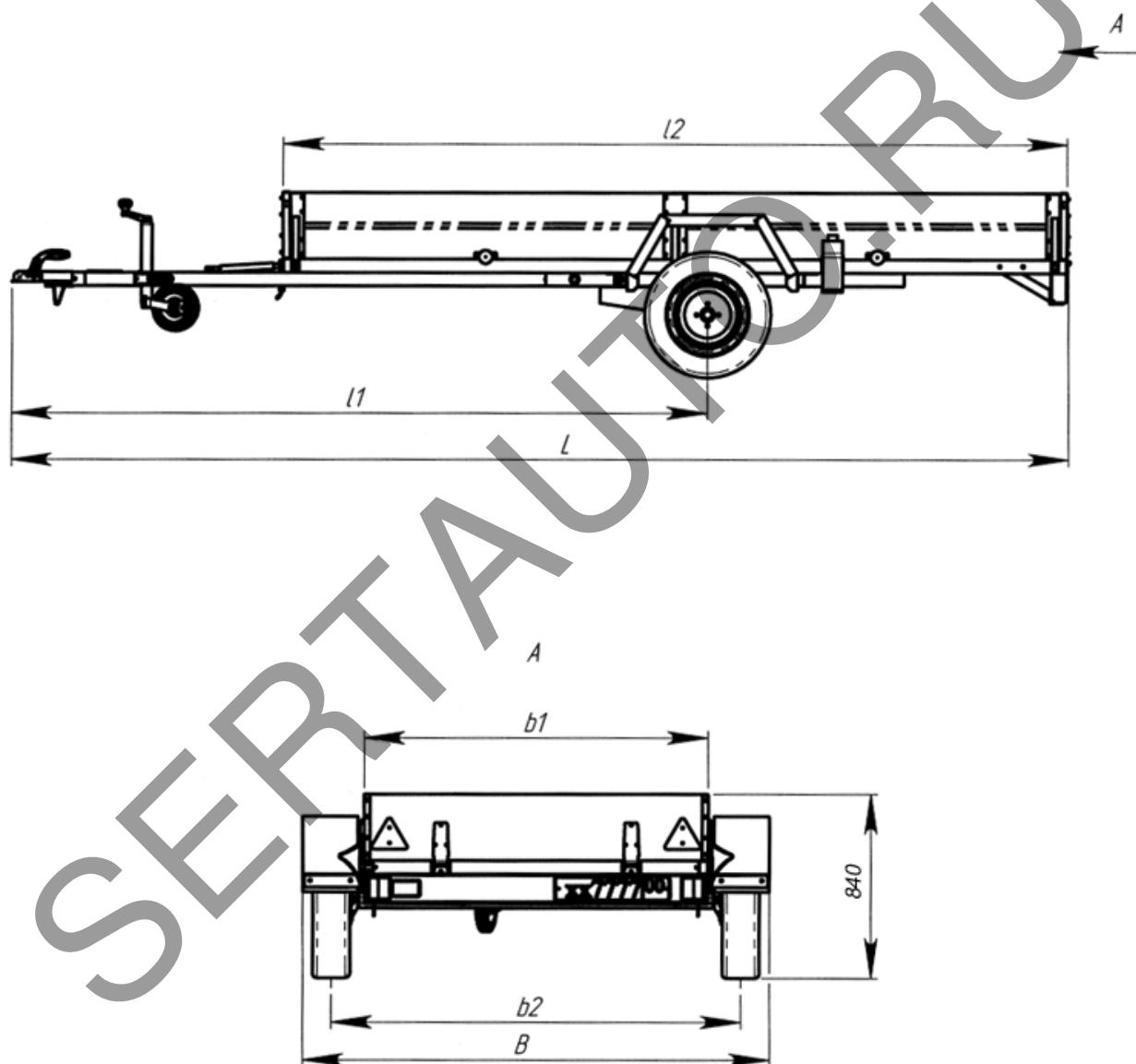
поз. 12-14: EH6 – код изготовителя (совместно с WMI) – ООО «Лидер Трейд»;

поз. 15-17: производственный номер транспортного средства.

РОСС RU.MT22.E0555004738

Приложение № 3 к "одобрению типа транспортного средства"

DELF31, DELF32



Модификация	$L, \text{mm}$	$l_1, \text{mm}$	$L_2, \text{mm}$	$b_1, \text{mm}$	$b_2, \text{mm}$	$B, \text{mm}$
DELF31	4800	3100	3500	1540	1830	2050
DELF32	3750	2650	2500	1290	1580	1800