

**ОРГАН ПО СЕРТИФИКАЦИИ СПЕЦИАЛЬНЫХ И СПЕЦИАЛИЗИ-  
РОВАННЫХ АВТОТРАНСПОРТНЫХ СРЕДСТВ  
И УСЛУГ НА АВТОМОБИЛЬНОМ ТРАНСПОРТЕ – «САМТ-ФОНД»,  
№ РОСС RU.0001.10MT22 от 03 ноября 2006 г. (127434, Москва, ул.Ивановская, д. 19-21)  
тел. (495) 917-82-05**

**РОСС RU.MT22.E05552**

Марка транспортного средства	--
Тип транспортного средства	<b>DELF0</b>
Модификации	<b>DELF01, DELF02, DELF03</b>
Коммерческое наименование	<b>Прицепы к легковым автомобилям DELF</b>
Категория транспортного средства	<b>O<sub>1</sub></b>
Код ОКП	<b>45 2510</b>
Код VIN	<b>с X89DELF0?90EH6001 по X89DELF0??0EH6150</b>
Заявитель, изготовитель и его адрес	<b>Общество с ограниченной ответственностью «Лидер Трейд», Россия, 192019, г. Санкт- Петербург, наб. Обводного Канала, д. 14</b>

РОСС RU.MT22.E05552

## ОБЩИЕ ХАРАКТЕРИСТИКИ ТРАНСПОРТНОГО СРЕДСТВА

	DELF01	DELF02	DELF03
Количество осей/колес	1/2		
Исполнение загрузочного пространства	Кузов отсутствует, рама сварная из стальных труб прямоугольного сечения.		
Назначение транспортного средства	Для перевозки водно-моторной техники		
<b>Габаритные размеры, мм, не более</b>			
- длина	4100	4900	5700
- ширина	1800	1800	2080
- высота	1100	1100	1140
Колея колес, мм, не более	1600	1600	1880
Масса снаряженного транспортного средства, кг, не более	120	130	200
Полная масса транспортного средства, кг, не более	500	750	750
- на ось	460	710	710
- на сцепное устройство	40		
<b>Подвеска</b>	независимая, резино-жгутовый торсион		
<b>Шины</b>			
- марка	Матадор MP12		
- размер	165/70R13		
- индекс несущей способности	79		
- категория скорости	Q		
<b>Тормозные системы</b>	Не оборудованы, имеются страховочные цепи.		
<b>Дополнительное оборудование транспортного средства</b>	--		

**РОСС RU.MT22.E05552**

Действие данного “одобрения типа транспортного средства” распространяется на серию транспортных средств в количестве 150 (ста пятидесяти) шт. с идентификационными номерами (кодами VIN): с X89DELF0?90EH6001 по X89DELF0??0EH6150.

**DELF0**

Описание маркировки транспортного средства приведено в приложении № 2.

Общие виды транспортного средства на двух страницах приведены в приложении № 3.

**М.И. Грифф**

**С.В. Пугачев**

Действует с "9" апреля 2009 г.

РОСС RU.MT22.E05552

Приложение № 2 к "одобрению  
типа транспортного средства"

### ОПИСАНИЕ МАРКИРОВКИ ТРАНСПОРТНОГО СРЕДСТВА

1. Место расположения и форма знака соответствия:  
На табличке изготовителя.  
  
Знак соответствия выполнен по ГОСТ Р 50460-92 с указанием номера данного "Одобрения типа транспортного средства".
2. Место расположения таблички изготовителя:  
На передней поперечине рамы с правой стороны по ходу движения.
3. Место расположения идентификационного номера (код VIN):
  - 3.1. На табличке изготовителя.
  - 3.2. В передней части рамы, с правой стороны по ходу движения.
4. Структура и содержание идентификационных номеров транспортных средств:

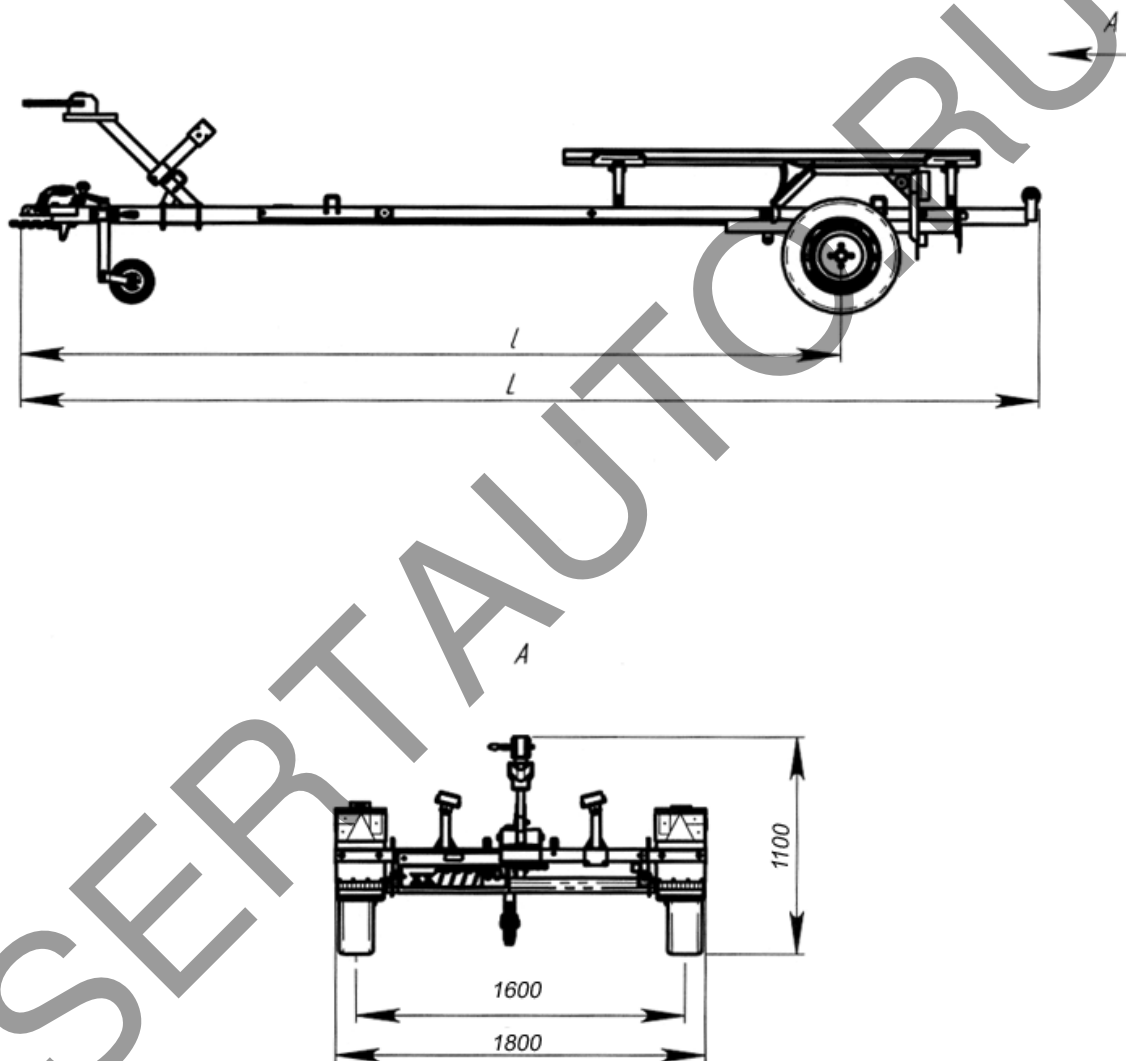
1	2	3	4	5	6	7	8	9	10	11	12	13	14	15	16	17
X	8	9	D	E	L	F	0	?	?	0	E	H	6	?	?	?

- поз. 1-3: международный идентификационный код изготовителя (WMI):  
X89 - код изготовителя (см. также поз. 12-14), указывающий на то, что объем его производства не превышает 500 ед. в год;
- поз 4-9: обозначение модификаций транспортного средства:  
DELF01, DELF02, DELF03;
- поз. 10: год выпуска согласно ГОСТ Р 51980-2002;
- поз. 11: цифра "0" – постоянная;
- поз. 12-14: EH6 – код изготовителя (совместно с WMI) – ООО «Лидер Трейд»;
- поз. 15-17: производственный номер транспортного средства.

РОСС RU.MT22.E05552

Приложение № 3 к "одобрению типа транспортного средства"

DELF01, DELF02



Тип транспортного средства	L,mm	l,mm
DELF01	4100	3200
DELF02	4900	4000

РОСС RU.MT22.E05552

Приложение № 3 к "одобрению типа транспортного средства"

DELF03

