

ОРГАН ПО СЕРТИФИКАЦИИ
Межотраслевой фонд "Сертификация автотранспорта САТР" ("САТР-ФОНД")
 № РОСС RU.0001.11MT02 от 04.06.2009 г.
 125480, г. Москва, ул. Героев Панфиловцев, 24 (тел. 454-42-27)

РОСС US.MT02.E04760П1

2012
 11 августа -----

Марка транспортного средства
 Тип транспортного средства

Модификации

Коммерческое наименование

Категория транспортного средства

Код ТН ВЭД

Код VIN

Экологический класс

Заявитель, представитель изготовителя и его адрес

Изготовитель и его адрес

Сборочный завод и его адрес

DODGE		JEEP	
Caliber	Caliber SRT4	Compass	Liberty (Patriot)
BN8C, BG8B, BG8A	BC8F	FN7W, FN7B, FF7W, FC7Y, FC7Z, FF7B	FC8Y, FC8Z, FN8W, FN8B, FF8W, FF8B
DODGE Caliber	DODGE Caliber SRT4	JEEP Compass	JEEP Liberty (Patriot)

M₁ - DODGE Caliber, DODGE Caliber SRT4, JEEP Compass в комплектации «Rally»;

M₁G - JEEP Compass, Liberty (Patriot)

8703 32 (FC7Y, FC7Z, FC8Y, FC8Z)

8703 23 (BN8C, BG8B, FN7W, FF7W, FN8W, FF8W, BC8F, BG8A, FN7B, FF7B, FN8B, FF8B)

1B??B?8??... (DODGE Caliber, DODGE Caliber SRT4);

1J??F?7??... (JEEP Compass);

1J??F?8??... (JEEP Liberty (Patriot))

4

ЗАО «Крайслер РУС», 125167, г. Москва, Ленинградский проспект, дом 39А, Российская Федерация

Chrysler Group LLC (Chrysler LLC), 1000 Chrysler Drive, Auburn Hills, Michigan 48326-2766, USA

Belvidere Assembly Plant, 3000 West Chrysler Drive, Belvidere, Illinois, 61008, USA

ОБЩИЕ ХАРАКТЕРИСТИКИ ТРАНСПОРТНОГО СРЕДСТВА

для модификаций:	DODGE Caliber	DODGE Caliber SRT4	JEEP Compass	JEEP Liberty (Patriot)
Колесная формула / ведущие колеса	4 x 2 / передние		4 x 4/ все	
Схема компоновки транспортного средства	переднеприводная		полноприводная	
Тип кузова / количество дверей	хэтчбек / 5		универсал / 5	
Количество мест спереди /сзади	2 / 3			
Габаритные размеры, мм				
– длина	4415	4427	4405 4448-в комплектации «Rally»	4408
– ширина	1800	1785	1810	1785
– высота	1535	1520	1630 (1740 с верхними поручнями)	1658 (1667 с верхними поручнями)
База, мм	2635			
Колея передних / задних колес, мм	1520 / 1520			

Модификация	Масса снаряженного транспортного средства (по ГОСТ Р 52051-2003), кг	Полная масса транспортного средства, кг	Максимальная допустимая масса, приходящаяся		Допустимая полная масса прицепа	
			на переднюю ось, кг	на заднюю ось, кг	прицеп без тормозов, кг	прицеп с тормозами, кг
DODGE Caliber						
BN8C	1395...1460	1890	940...1080	950...1000	450	1200
BG8B	1435...1500	1930	965...1080	965...1000	450	1200
BG8A	1435...1500	1930	965...1080	965...1000	450	1200
DODGE Caliber SRT4						
BC8F	1505...1530	2010	1045...1080	965...1000	буксировка прицепа не предусмотрена	
JEEP Compass*						
FN7W, FN7B	1535...1650	1980	975...1080	1005...1010	450	1500
FF7W, FF7B	1550...1660	1980	985...1080	995...1010	450	1500
FC7Y, FC7Z	1615...1685	2010	1035...1080	975...1010	450	1500
JEEP Liberty (Patriot)						
FC8Y, FC8Z	1645...1685	2010	1050...1080	960...1040	450	1500
FN8W, FN8B	1565...1610	2010	980...1080	1030...1040	450	1500
FF8W, FF8B	1600...1645	2010	1000...1080	1010...1040	450	1500

* для мод. Compass в комплектации «Rally» буксировка прицепа не предусмотрена

РОСС US.MT02.E04760П1

для модификаций:	DODGE Caliber SRT4	DODGE Caliber		JEEP Compass	DODGE Caliber, JEEP Liberty (Patriot)	JEEP Compass, JEEP Liberty (Patriot)
	BC8F	BN8C	BG8B, BG8A	FN7W, FN7B, FN8W, FF8W, FF7W, FF7B, FN8B, FF8B		FC7Y, FC7Z, FC8Z, FC8Y
Двигатель (марка, тип)	Chrysler Group LLC					Volkswagen AG
	«В» или «К»**	«Р»**	«А» или «В»	«В» или «К»**		«BSY» или «BYL» или «BWD»***
	четырёхтактный					
	бензиновый					дизель с турбонаддувом
	4, рядное					
- количество и рас- положение цилиндров						
- рабочий объем, см ³	2359	1798	1998	2359		1968
- степень сжатия	8.6	10.5		10.5		18.5±0.25
Максимальная мощ- ность, кВт (мин ⁻¹)	217 (6400)	110 (6500)	111 (6300)	125 (6000)		103 (4000)
Максимальный крутя- щий момент, Нм (мин ⁻¹)	363 (2000)	168 (5200)	190 (5100)	220 (4500)		310 (1750...2500)
Топливо	бензин с октановым числом не менее 91					дизельное
Система питания	многоточечное впрыскивание топлива с электронным управлением					непосредственное впрыскивание топлива
Блок управления сис- темой впрыскивания топлива (марка, тип)	Chrysler Group LLC					
	BCFA?? или BCFAB4	BNCAB4	BCBRA4	MN1E? или MG1E?	MN1E? или MG1E?	для мод. без филь- тра твердых частиц: MCAEA-для FC7Y; TCAEA или 05094599?? или 05187449?? или 05187596?? – для FC8Y; для мод.с фильт- ром твердых частиц: MCAEDA-дляFC7Z, TCAEDA-для FC8Z
Насос-форсунки (марка, тип)	-					Bosch, PDB 027 или VW 03G.130.073.?
Форсунки (марка, тип)	Chrysler Group LLC					-
	04891574?? (x4)	0489177 9??(x4)	04891577 ?? (x4)	0481577??(x4) или 04891577??(x4)		
Турбокомпрессор (марка, тип)	Chrysler, 04884820??	-		-		Garrett, GT 1749VA

** возможна маркировка символами в соответствии с поз. 8 идентификационного номера (VIN)

*** после буквенной маркировки наносится шестизначный серийный номер двигателя

РОСС US.MT02.E04760P1

<u>для модификаций:</u>	DODGE Caliber SRT4	DODGE Caliber		JEEP Compass	DODGE Caliber, JEEP Liberty (Patriot)	JEEP Compass, JEEP Liberty (Patriot)
	BC8F	BN8C	BG8B, BG8A	FN7W, FN7B, FF7W, FF7B	FN8W, FF8W, FN8B, FF8B	FC7Y, FC7Z, FC8Y, FC8Z
<u>с двигателями:</u>	«В» или «К»	«Р»	«А» или «В»	«В» или «К»		«BSY» или «BYL» или «BWD»
Воздушный фильтр (марка, тип)	Chrysler, 05037917??	Siemens, 04891700??		Siemens, 04891700??		Siemens, 04891820??
	680029432??	с бумажным элементом				
		Siemens, 04891 694??	Siemens, 04891 694?? или 871422??	Siemens, 04891694??		Siemens, 04891695??
Система зажигания	электронная, бесконтактная с антидетонационным контролем					—
Катушка зажигания (марка, тип)	Diamond Electric, 04606824?? (x4)					—
Свечи зажигания (марка, тип)	NGK, ZFR5F-11, ZFR5AP					—
Система выпуска и нейтрализации отра- ботавших газов	Arvin или VW, один глушитель и один нейтрализатор отработавших газов					
Глушитель (марка, тип)	04854649?? или 05290932??	05105123?? или 05105694??		05105125?? или 68025356?? или 05105693??		05105675??
Нейтрализатор (марка, тип)	04854628?? или 05290933??	05105126??	68043484?? или 68043490?? или 490??	05105460?? или 05105131?? 05105609?? или 609?? или 68045127?? или 127?? или 05105408?? или 68044921?? или 05105912?? или 912?? или 68044089?? или 089??-для FF7W, FF7B, FF8W, FF8B		с фильтром твер- дых частиц: 0474 3962AA - для FC7Z, FC8Z без фильтра твер- дых частиц: VW 03G.131.701.?, или 05105452?? - для FC7Y, FC8Y
				05105610?? или 610?? или 05105485?? или 485?? - для FN8W, FF8W, FN8B, FN7W, FN7B, FF7W		

РОСС US.MT02.E04760П1

для модификаций:	BC8F	BN8C	FN8W, FN7W, FN8B, FN7B	BG8B, BG8A	FF7W, FF8W, FF7B, FF8B	FC7Y, FC8Y, FC8Z, FC7Z
Трансмиссия	механическая		гидромеханическая		механическая	
Сцепление (марка, тип)	Chrysler Group LLC, фрикционное, сухое, однодисковое (только для автомобилей с коробкой передач с ручным управлением)					
Коробка передач (марка, тип)	Getrag, DMT6	Magna T355		JATCO, JF011E		Aisin BG6, с ручным управлением
	с ручным управлением		вариатор с гидротранс- форматором с автома- тическим управлением			
– число передач	вперед -6, назад - 1	вперед - 5, назад - 1		вперед - , , назад -1		вперед - 6, назад - 1
– передаточные числа	I - 3.231 II - 1.952 III - 1.321 IV - 0.971 V - 1.061 VI - 0.886 3.X. - 3.830	3.769 2.158 1.414 1.026 0.811 -		2.349 ... 0.394		3.538 2.045 1.366 0.974 0.897 0.790 3.831
Главная передача (марка, тип)	Getrag DMT6	Magna-передняя; Mitsubishi-задняя		JATCO-передняя; Mitsubishi-задняя		Aisin-передняя; Mitsubishi-задняя
– передаточное число	4.063 ¹ ; 2.955 ²	4.118		6.12		4.06 ¹ ; 3.45 ²
Раздаточная коробка (марка, тип) (только для мод. 4x4)			Chrysler, Freedom Drive I	-		Chrysler, Freedom Drive I
			1.00			1.00

1- при включении I-IV передач;

2- при включении V, VI и передачи заднего хода

Подвеска

- передняя независимая, пружинная, типа Макферсон, с телескопическими амортизаторами, со стабилизатором поперечной устойчивости
- задняя независимая, пружинная, рычажная, с телескопическими амортизаторами, со стабилизатором поперечной устойчивости

Рулевое управление (марка, тип)

рулевой привод с гидроусилителем, рулевой механизм типа “шестерня - рейка”.

Тормозные системы

- рабочая гидравлическая, двухконтурная, привод с диагональным разделением на контуры, с вакуумным усилителем, с АБС, тормозные механизмы передних колес - дисковые, задних – дисковые или барабанные
- запасная каждый контур рабочей тормозной системы
- стояночная механический привод к тормозным механизмам задних колес

Шины

– марка	-				
– размер	215/60R17	215/55R18	225/45R19	215/60R17 ³	T155/90D16 ⁴
– индекс несущей способности	95	94	92	-	-
– категория скорости	T (H)	T (H)	W	-	-

³ – для зимней эксплуатации в т.ч. с цепями противоскольжения⁴ – шины временного использования

<u>Оборудование транспортного средства</u>	противоугонное устройство, кондиционер или климат-контроль (хладагент R134a), электронная система обеспечения устойчивости (ESP), электронная система контроля парковки (Parktronic), бортовой компьютер, система электронного контроля распределения тормозных усилий (EBD), система контроля давления в шинах, система голосового управления UConnect, электронная система авторизации водителя с функциями дистанционного отпирания/запирания дверей
---	---

DODGE Caliber, DODGE Caliber SRT4, JEEP Compass, JEEP Liberty (Patriot)

Описание маркировки транспортного средства приведено в приложении № 2.

Общие виды транспортных средств на трех листах приведены в приложении № 3.

Б.В. Кисуленко

С.В. Пугачев

Действует с «11» августа 2009 г.

РОСС US.MT02.E04760П1

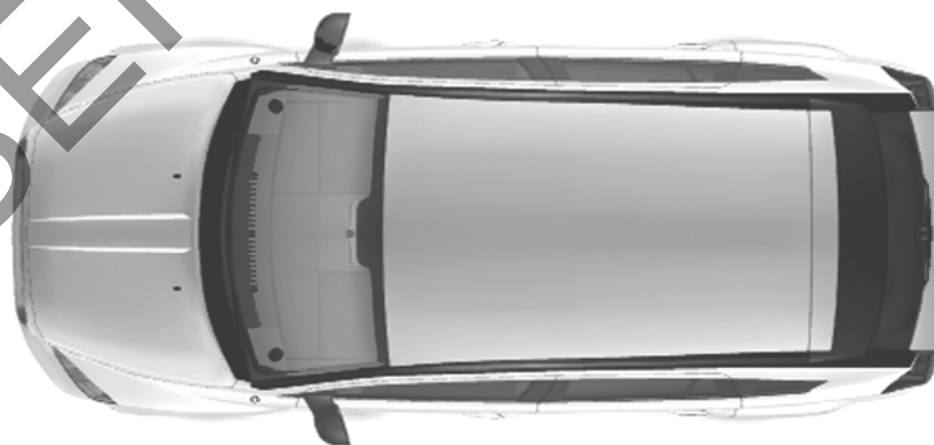
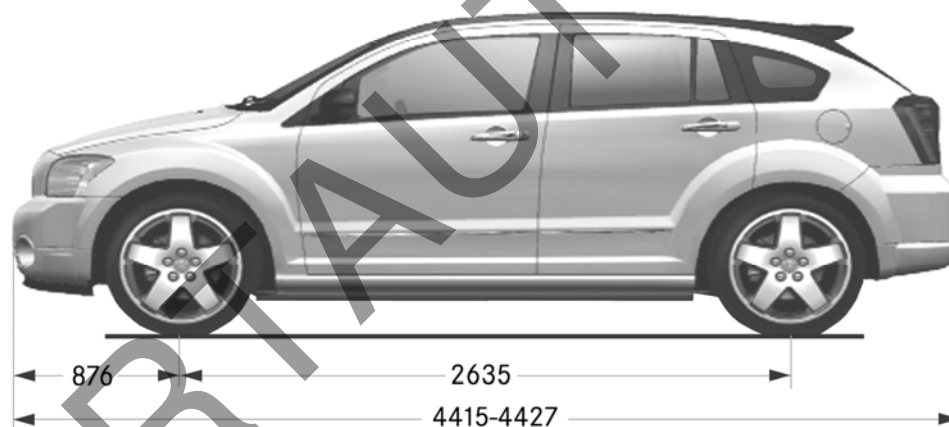
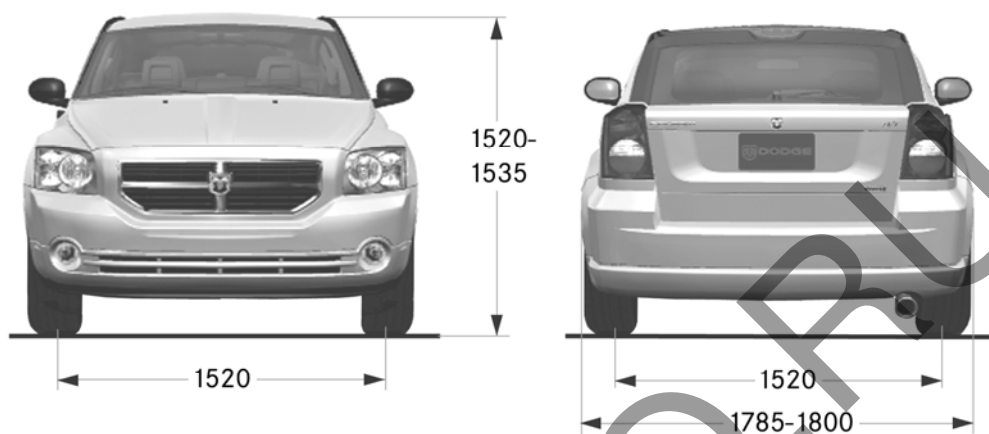
Приложение № 2 к "одобрению типа транспортного средства"

ОПИСАНИЕ МАРКИРОВКИ ТРАНСПОРТНОГО СРЕДСТВА

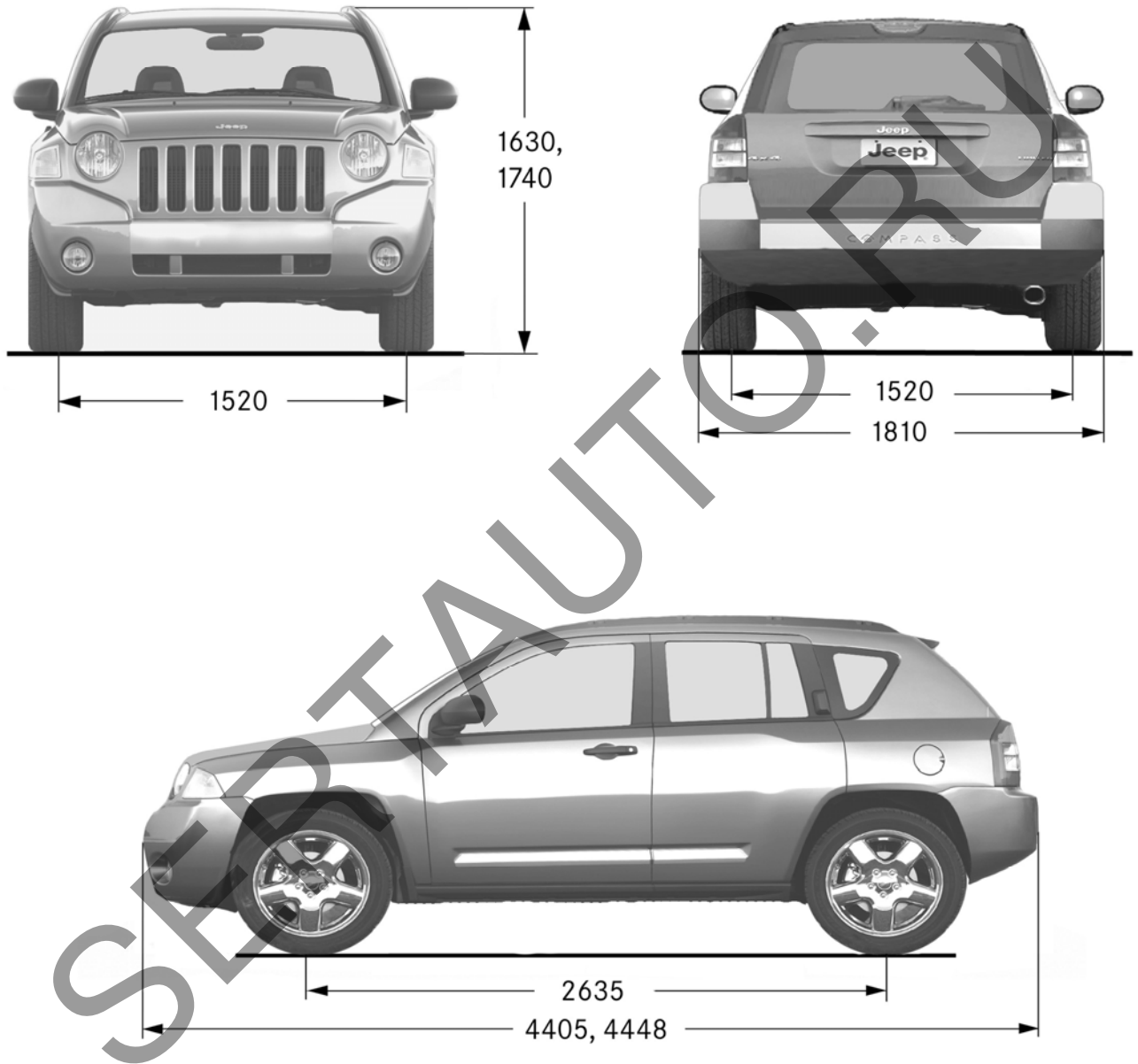
1. Место расположения и форма знака соответствия:
Рядом с табличкой изготовителя.
Знак соответствия выполнен по ГОСТ Р 50460-92 с указанием номера данного "одобрения типа транспортного средства".
2. Место расположения таблички изготовителя:
На передней поверхности средней стойки кузова, с левой стороны, в дверном проеме.
3. Место расположения идентификационного номера (VIN):
 - 3.1. На табличке изготовителя.
 - 3.2. На поперечине пола кузова, под передним правым сиденьем.
 - 3.2. На табличке, видимой снаружи в правом нижнем углу лобового стекла
4. Структура и содержание идентификационного номера транспортного средства:

1	2	3	4	5	6	7	8	9	10	11	12	13	14	15	16	17
1	?	?	?	?	?	?	?	?	?	?	?	?	?	?	?	?

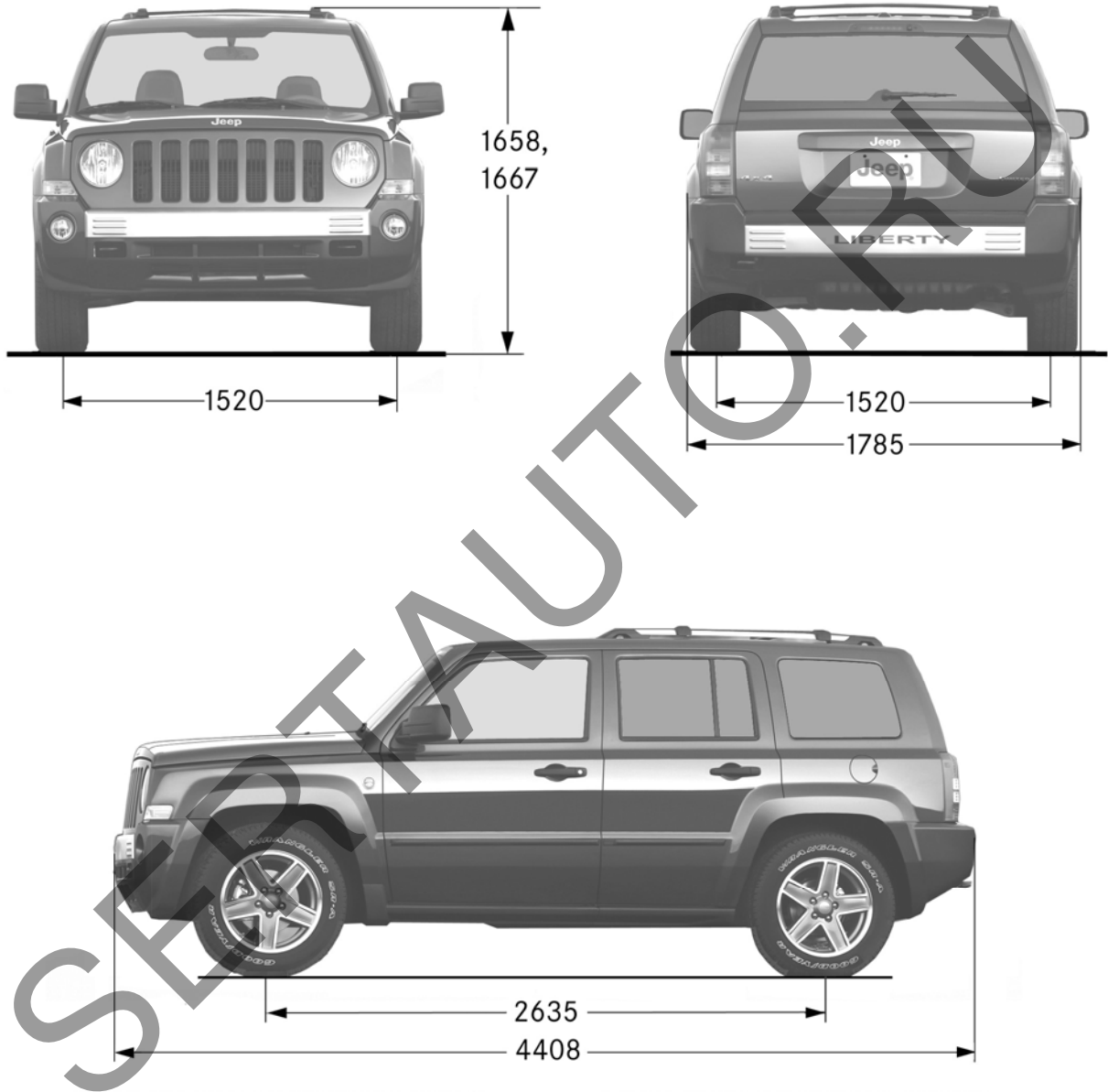
- поз. 1-3: Международный идентификационный код изготовителя (WMI): Chrysler Group LLC
 поз. 1: (прежнее название: Chrysler LLC), США
1 – страна происхождения США.
- поз. 2: Обозначение торговой марки:
B – Dodge;
J – Jeep
- поз. 3: Обозначение типа автомобиля по назначению и/или дополнительных средств пассивной безопасности.
- поз. 4: Заводской регистрационный код № 1
- поз. 5: Обозначение типа транспортного средства:
B – Caliber 4 x 2 с левосторонним управлением;
F – Compass, Liberty 4 x 4 с левосторонним управлением.
- поз. 6: Обозначение типа трансмиссии:
C - с ручным управлением, шестиступенчатая;
F, G - бесступенчатая с вариатором;
N - с ручным управлением, пятиступенчатая.
- поз. 7: Обозначение типа кузова:
7 – универсал Compass;
8 – хэтчбек Caliber;
8 – универсал Liberty.
- поз. 8: Обозначение типа двигателя:
 для DODGE Caliber (1B??B?..):
A, B - бензиновый, 2.0L;
C - бензиновый, 1.8L;
F - (Caliber SRT4)-2.4 L бензиновый с турбонаддувом
 для JEEP Compass, Liberty (1J??F?..):
Y - дизель с турбонаддувом, 2.0L (без фильтра твердых частиц или с фильтром твердых частиц);
Z - дизель с турбонаддувом, 2.0L (с фильтром твердых частиц);
B, W - бензиновый, 2.4L.
- поз. 9: Контрольный символ: **0...9** или литера «**X**».
- поз. 10: Заводской регистрационный код № 2 или модельный год согласно ISO 3779-83 (ГОСТ Р 51980).
- поз. 11: Код сборочного завода
- поз. 12 - 17: Производственный номер транспортного средства.



Dodge Caliber, Caliber SRT4



Jeep Compass



Jeep Liberty (Patriot)