

ОРГАН ПО СЕРТИФИКАЦИИ
Межотраслевой фонд "Сертификация автотранспорта САТР" ("САТР-ФОНД")
№ РОСС RU.0001.11MT02 от 04.06.2009 г.
125480, г. Москва, ул. Героев Панфиловцев, 24 (тел. 454-42-27)

РОСС ES.MT02.E06435

24 августа _____
2012 г.

Марка транспортного средства **SEAT**
Тип транспортного средства **3R**
Модификации **—**
Коммерческое наименование **EXEO, EXEO ST**
Категория транспортного средства **M₁**
Код ТН ВЭД **8703 23**
Код VIN **VSSZZZ3RZ?R...**
Экологический класс **4**
Заявитель, представитель изготовителя и его адрес **ЗАО "Иберия Мотор Рус",
109004, г. Москва, проезд 607, д. 30, Российская Федерация**
Изготовитель и его адрес **SEAT S.A., Autovia A-2 Km 585, E-08760 Martorell, Spain**

ОБЩИЕ ХАРАКТЕРИСТИКИ ТРАНСПОРТНОГО СРЕДСТВА

Колесная формула / ведущие колеса **4 x 2 / передние**
Схема компоновки транспортного средства **переднеприводная;
расположение двигателя - переднее продольное**

для транспортных средств:	EXEO	EXEO ST
Тип кузова / количество дверей	цельнометаллический, несущий	
	седан / 4	универсал / 5
Количество мест спереди / сзади	2 / 3	2 / 3

POCC ES.MT02.E06435

для транспортных средств:	EXEO			EXEO ST		
Габаритные размеры, мм	4661...4741			4666...4741		
– длина	1772			1772		
– ширина	1430			1454		
– высота	2642			2642		
База, мм	1516...1522 / 1517...1523			1516...1522 / 1517...1523		
Колея передних / задних колес, мм						
для транспортных средств:	EXEO			EXEO ST		
с двигателем:	ALZ	CFMA	BWE	ALZ	CFMA	BWE
Масса снаряженного транспортного средства, кг (по ГОСТ Р 52051-2003)	1385	1475	1505... 1530	1445	1535	1565... 1590
Полная масса транспортного средства, кг	1870	1960	1990... 2015	1930	2020	2050... 2075
Максимальная допустимая масса, приходящаяся						
– на переднюю ось, кг	990	1065	1090... 1120	990	1065	1090... 1115
– на заднюю ось, кг	1010	1025	1030	1070	1085	1090
Допустимая полная масса прицепа						
– прицеп без тормозов, кг	690	730	750	720	750	750
– прицеп с тормозами, кг	1200	1400	1400... 1500	1200	1400	1400... 1500
Двигатель (марка, тип)	AUDI AG					
	ALZ	CFMA			BWE	
	четырёхтактный, бензиновый					
– обозначение на блоке цилиндров	ALZ	CFM			BWE	
– количество и расположение цилиндров	4, рядное	4, рядное			4, рядное	
– рабочий объем, см ³	1595	1781			1984	
– степень сжатия	10.3	9.3			10.3	
Максимальная мощность, кВт (мин ⁻¹)	75 (5600)	110 (5100...6000)			147 (5700)	
Максимальный крутящий момент, Нм (мин ⁻¹)	148 (3800)	220 (1800...4500)			280 (1800...5000)	
Топливо	бензин с октановым числом не менее 95					

POCC ES.MT02.E06435

для двигателя:	ALZ	CFMA	BWE
Система питания	впрыск топлива с электронным управлением		
Система впрыска (марка, тип)	VW или другие изготовители, одобренные VW, Motronic		VW/Audi, Motronic
Блок управления (марка, тип)	3R0 906 018 ??	3R0 906 032 ??	3R0 907 115 ??
Турбокомпрессор (марка, тип)	—	3K-Warner, KК3, K03	3K-Warner, KКK, KК3, K03
Воздушный фильтр (марка, тип)	VW или другие изготовители, одобренные VW,		
	06B 000 183, 06B 183	06B 183 A	038 000 183, 038 183
	с бумажным элементом		
Система зажигания	микропроцессорная		
Катушка зажигания (марка, тип)	VW или другие изготовители, одобренные VW		
	RU4	S3	S3
Свечи зажигания (марка, тип)	VW, R0, R1, R5	VW, R0	VW, R0, R1, R5
	или аналогичные, одобренные VW		
Система выпуска и нейтрализации отработавших газов	два глушителя		три глушителя
	система нейтрализации отработавших газов		
Основной глушитель (марка, тип)	3R0.120	3R0.120	8E0 120 BC (x2)
Дополнительный глушитель (марка, тип)	3R0.119	3R0.119	8E0 119 BD
Нейтрализатор (марка, тип)	3R0 178 B	3R0 178	8E0 178 F?
для транспортных средств с двигателями:	ALZ	CFMA	BWE
Трансмиссия	механическая		
Сцепление (марка, тип)	сухое, однодисковое		
Коробка передач (марка, тип)	FM61X009	FM61X010	FM61X004
– число передач	с ручным управлением		
– передаточные числа	вперед - 6, назад - 1		
	I - 3.667	3.667	3.667
	II - 2.053	2.053	2.053
	III - 1.370	1.370	1.370
	IV - 1.032	1.032	1.032
	V - 0.800	0.853	0.800
	VI - 0.658	0.730	0.658
	3.X. - 3.400	3.400	3.400
Главная передача (марка, тип)	гипоидная		
– передаточное число	4.556	3.750	3.750

РОСС ES.MT02.E06435

Подвеска

- передняя независимая, пружинная, рычажная, с гидравлическими телескопическими амортизаторами, со стабилизатором поперечной устойчивости
- задняя независимая, пружинная, рычажная, с гидравлическими телескопическими амортизаторами

Рулевое управление (марка, тип)

рулевой механизм типа “шестерня - рейка”,
рулевой привод с гидравлическим усилителем

Тормозные системы

- рабочая (марка, тип) гидравлический двухконтурный привод с диагональным разделением на контуры, с АБС, тормозные механизмы всех колес дисковые
- запасная (марка, тип) каждый контур рабочей тормозной системы
- стояночная (марка, тип) механический (тросовый) привод к тормозным механизмам задних колес

<u>Шины</u>	Марка	Размер	Индекс несущей способности	Категория скорости
–		205/55 R16 (M + S)	91	H
–		205/55 R16	91	V, W
–		225/40 R18	92	Y
–		225/45 R17 (M + S)	91	H
–		225/45 R17	91	W

Оборудование транспортного средства

климат-контроль или кондиционер (хладагент R134a),
подушки безопасности, бортовой компьютер, преднатяжители ремней безопасности, аудиосистема

SEAT 3R

Описание маркировки транспортного средства приведено в приложении № 2.

Общие виды транспортных средств на 1 листе приведены в приложении № 3.

Б.В. Кисуленко

С.В. Пугачев

Действует с " 24 " августа 2009 г.

РОСС ES.MT02.E06435

Приложение № 2 к "одобрению типа транспортного средства"

ОПИСАНИЕ МАРКИРОВКИ ТРАНСПОРТНОГО СРЕДСТВА

1. Место расположения и форма знака соответствия:

Рядом с табличкой изготовителя или на табличке изготовителя.

Знак соответствия выполнен по ГОСТ Р 50460-92 с указанием номера данного "одобрения типа транспортного средства".

2. Место расположения таблички изготовителя:

В моторном отсеке, в зоне расположения правой петли капота.

3. Место расположения идентификационного номера (VIN):

3.1. На табличке изготовителя.

3.2. В моторном отсеке, в центре щита моторного отсека.

4. Структура и содержание идентификационного номера (номеров) транспортных средств:

1	2	3	4	5	6	7	8	9	10	11	12	13	14	15	16	17
V	S	S	Z	Z	Z	3	R	Z	?	R	?	?	?	?	?	?

поз. 1 - 3: Международный код изготовителя:

VSS – SEAT S.A., Испания.

поз. 4 - 6: Постоянная часть идентификационного номера: **ZZZ**.

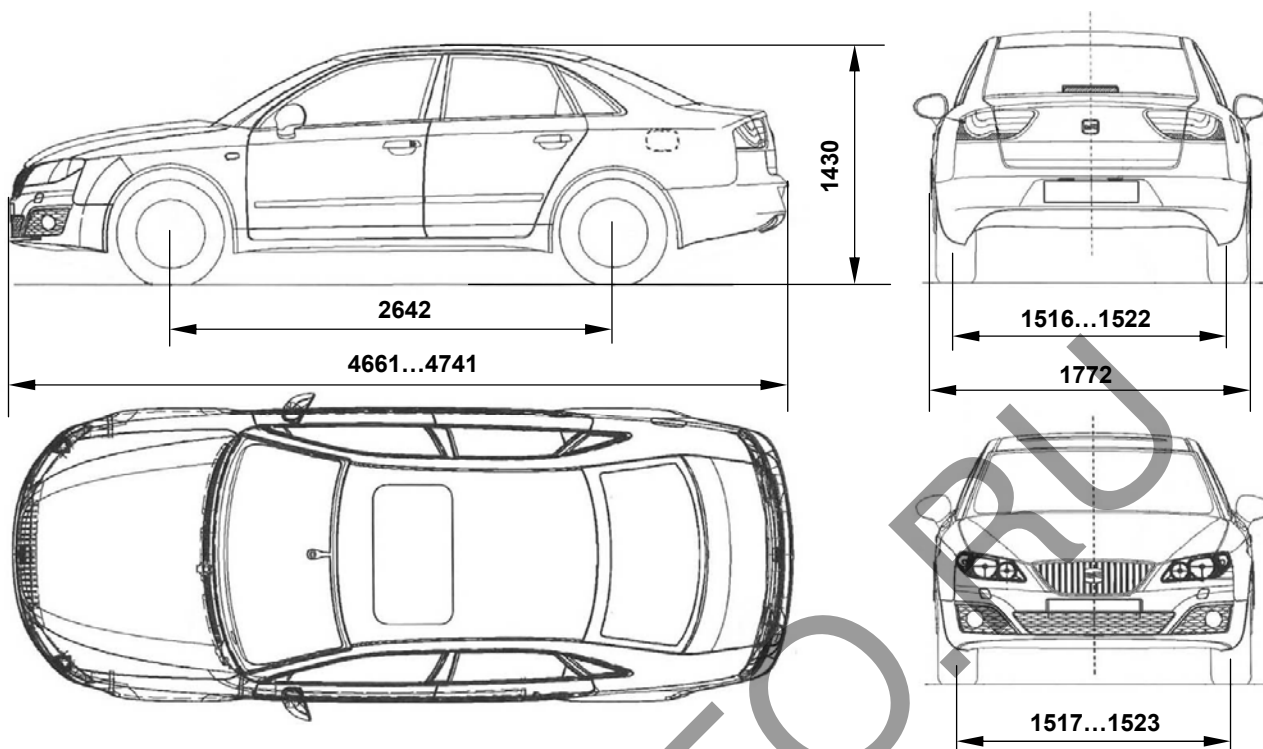
поз. 7 - 8: Обозначение типа транспортного средства: **3R**.

поз. 9: Постоянная часть идентификационного номера: **Z**.

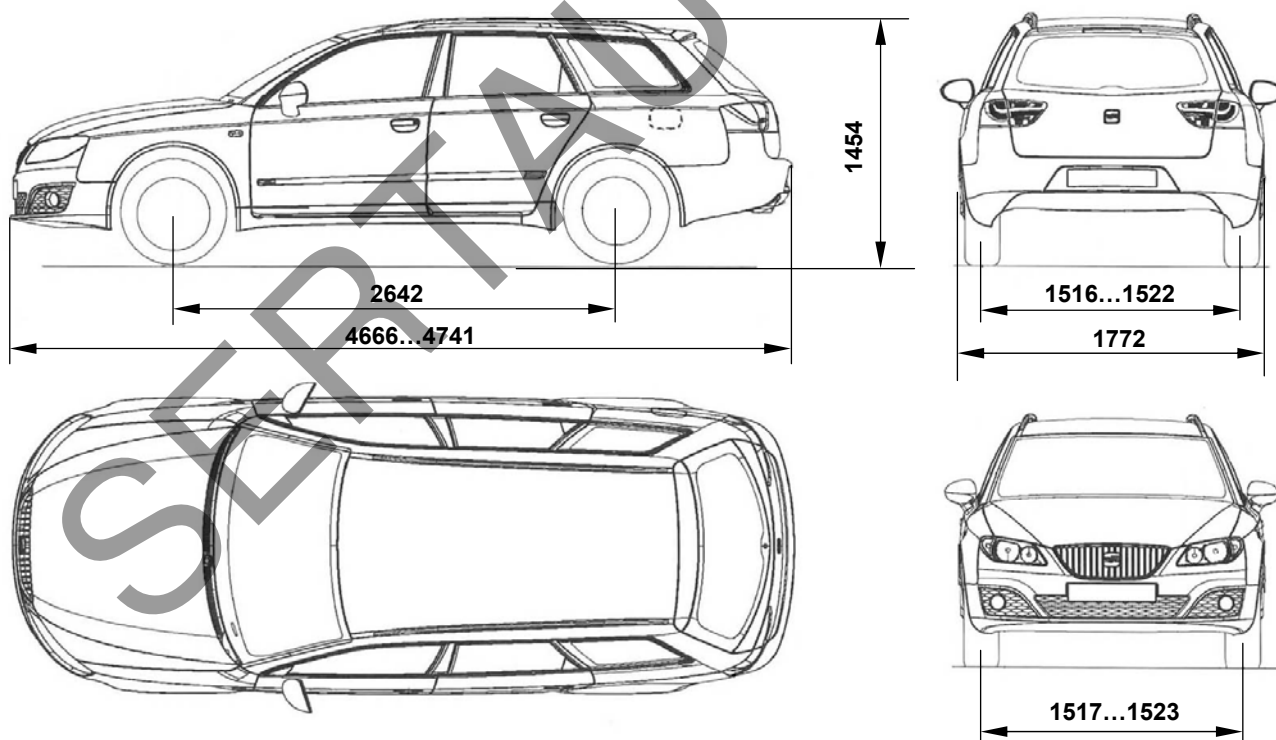
поз. 10: Обозначение модельного года согласно ISO 3779-83.

поз. 11: **R** – постоянный символ.

поз. 12 - 17: Производственный номер транспортного средства.



Общий вид транспортного средства SEAT 3R (EXEO)



Общий вид транспортного средства SEAT 3R (EXEO ST)

Страница для заполнения полей данных:

ОТТС № **РОСС ES.MT02.E06435**
Бланк № 0039068

SERTAUTO.RU