

**ОРГАН ПО СЕРТИФИКАЦИИ СПЕЦИАЛЬНЫХ И СПЕЦИАЛИЗИРОВАННЫХ АВТОТРАНСПОРТНЫХ СРЕДСТВ И УСЛУГ НА АВТОМОБИЛЬНОМ ТРАНСПОРТЕ – «САМТ-ФОНД»,  
№ РОСС RU.0001.10MT22 от 03 июня 2009 г. (127434, Москва, Ивановская ул., 19-21)  
тел. (495) 917-82-05**

**РОСС RU.MT22.E05684**

Марка транспортного средства	–
Тип транспортного средства	2127
Модификации	2127G0, 2127M0, 2127N0, 2127P0, 2127R0, 2127S0, 2127I1, 2127G1, 2127M1, 2127N1, 2127P1, 2127R1, 2127S1
Коммерческое наименование	–
Базовое транспортное средство	<b>FORD Tourneo Connect:</b> PH2 – для 2127?0; PJ2 – для 2127?1
Категория транспортного средства	M <sub>1</sub>
Код ОКП	45 1430
Код VIN	с XUS2127??90000001 по XUS2127???0000150
Экологический класс	4
Заявитель, изготовитель и его адрес	<b>Общество с ограниченной ответственностью «СТ Нижегород» (ООО «СТ Нижегород») Россия, 603124, г. Нижний Новгород, ул. Айвазовского, 1А</b>

**ОБЩИЕ ХАРАКТЕРИСТИКИ ТРАНСПОРТНОГО СРЕДСТВА**

Колесная формула / ведущие колеса	4x2 / передние
Схема компоновки транспортного средства	переднеприводная; расположение двигателя - переднее поперечное
Тип кузова / количество дверей	универсал, цельнометаллический, несущего типа / 4 или 5
Количество мест спереди / сзади	2 / 3 – для 2127G?, 2127M?, 2127N?, 2127P?, 2127R?, 2127S?; 2 / 3 / 3 – для 2127I1
Назначение транспортного средства	автомобиль «Дежурная Часть», предназначен для оперативного выезда сотрудников милиции и их работы на месте происшествия, для транспортировки задержанных – для 2127I1; автомобиль-специальный «Аварийно-спасательный» МЧС, оборудованный для перевозки аварийно-спасательного оборудования – для 2127N?; автомобиль специальный «Аварийно-спасательный» (АСМ) – для 2127P?;

## POCC RU.MT22.E05684

Назначение транспортного средства	Автомобиль-специальный для МВД, оборудованный для перевозки аварийно-спасательного оборудования или «Криминалистическая лаборатория» или «Оперативный МВД» или «Кинологическая МВД», предназначен для доставки оперативной группы и оборудования к месту возникновения внештатной ситуации и проведения оперативных или следственных мероприятий – для 2127M?; Передвижная «Автомастерская», предназначена для проведения ремонтных работ – для 2127G?; Автомобиль «Дорожный мастер», предназначен для проведения дорожных работ – для 2127R?; Автомобили специальные - лаборатории (2127S?): «Наркологическая», или «Дорожная», или «Экологическая», или «ГИБДД», или «Метрологическая», или «Электротехническая»						
для модификаций:	2127G0, 2127M0, 2127N0,		2127G1, 2127M1, 2127N1,		2127I1		
	2127P0, 2127R0, 2127S0		2127P1, 2127R1, 2127S1				
с двигателем:	P7PA	P9PA	RWPA	P9PA	RWPA	P9PA	RWPA
<b>Габаритные размеры, мм</b>							
- длина	4324				4571		
- ширина			1795				
- высота	1824...2034				1982...2192		
База, мм	2665				2912		
Колея передних / задних колес, мм			1505 / 1552				
Масса снаряженного транспортного средства, кг (по ГОСТ Р 52051-2003)	1560... 1591	1564... 1597	1571... 1601	1642... 1676	1646... 1682	1642... 1672	1646... 1676
Полная масса транспортного средства, кг	2140				2340		2330
Максимальная масса, приходящаяся, кг:							
- на переднюю ось	1070				1130		
- на заднюю ось	1190				1290		
Допустимая полная масса прицепа, кг:							
- прицеп без тормозов	буксировка прицепа на				750		буксировка
- прицеп с тормозами	предусмотрена				1160		прицепа на
							предусмотрена
<b>Двигатель</b> (марка, тип)	Ford, P7PA		Ford, P9PA		Ford, PWPA		
	четырёхтактный дизель с турбонадувом и промежуточным охлаждением						
- количество и расположение цилиндров	4, рядное						
- рабочий объем, см <sup>3</sup>	1753						
- степень сжатия	18.5						
Максимальная мощность, кВт (мин <sup>-1</sup> )	55 (4000)		66 (4000)		81 (3750)		
Максимальный крутящий момент, Нм (мин <sup>-1</sup> )	175 (1800...1900)		220 (1700...2500)		250 (1700...2500)		
Топливо	дизельное						
<b>Система питания</b>	непосредственный впрыск топлива						
Блок управления (марка, тип)	7T11-12K532-G?		7T11-12K532-C?		7T11-12K532-A?		
ТНВД (марка, тип)	Siemens, 4M5Q-9B395-A?						
Форсунки (марка, тип)	Siemens, 7T1Q-9F593-A?						
Турбокомпрессор (марка, тип)	Honeywell, 7G9Q-6K682-A?						
Воздушный фильтр (марка, тип)	7T16-9600-B						

POCC RU.MT22.E05684

<b>Система выпуска и нейтрализации отработавших газов</b>	один глушитель и каталитический нейтрализатор	
Глушитель (марка, тип)	2850020250	
Нейтрализатор (марка, тип)	243-186	
<b>Трансмиссия</b>	механическая	
Сцепление (марка, тип)	фрикционное, сухое, однодисковое	
Коробка передач (марка, тип)	MTX75P1, механическая	
- число передач	вперед - 5, назад - 1	
- передаточные числа коробки передач		
	I -	3.667
	II -	2.048
	III -	1.258
	IV -	0.921
	V -	0.705
	3.X -	3.727
Главная передача (марка, тип)	одинарная, цилиндрическая	
- передаточное число	4.059	
<b>Подвеска</b>		
- передняя	независимая, пружинная, типа McPherson, со стабилизатором поперечной устойчивости или без него	
- задняя	зависимая, на продольных полуэллиптических рессорах, с телескопическими гидравлическими амортизаторами, со стабилизатором поперечной устойчивости	
<b>Рулевое управление (марка тип)</b>	рулевой механизм типа “шестерня – рейка”, рулевой привод с гидроусилителем	
<b>Тормозные системы</b>		
- рабочая (марка тип)	гидравлический двухконтурный привод, с диагональным разделением на контуры, с АБС или без нее; тормозные механизмы передних колес – дисковые, задних – барабанные или дисковые	
- стояночная (марка тип)	механический привод к тормозным механизмам задних колес	
- запасная (марка тип)	каждый из контуров рабочей тормозной системы	
<b>Шины</b>		
- марка	—	
- размер	195/65R15	205/55R16
- индекс несущей способности	87...94	87...90
- категория скорости	Q, S или R	
<b>Оборудование транспортного средства</b>	отопитель салона, центральная блокировка дверей, подушки безопасности, тягово-сцепное устройство, кондиционер (хладагент R134a); СГУ и световая панель синего цвета – для 212711, 2127M?, 2127N?, 2127S? (для лаборатории «ГИБДД»); световая панель желтого цвета – для 2127R?, 2127S? (для лаборатории «Дорожная»)	

**РОСС RU.MT22.E05684**

Действие данного “одобрения типа транспортного средства” распространяется на серию транспортных средств в количестве 150 (сто пятьдесят) шт. с идентификационными номерами (кодами VIN) с XUS2127??90000001 по XUS2127???0000150.

2127

Описание маркировки транспортного средства приведено в приложении № 2.  
Общие виды транспортных средств на двух страницах приведены в приложении № 3.

**М.И. Грифф**

**С.В. Пугачев**

Действует с «26» июня 2009 г.

## РОСС RU.MT22.E05684

Приложение № 2 к "Одобрению  
типа транспортного средства"

## ОПИСАНИЕ МАРКИРОВКИ ТРАНСПОРТНОГО СРЕДСТВА

## 1. Место расположения и форма знака соответствия:

На табличке изготовителя.

Знак соответствия выполнен по ГОСТ Р 50460-92 с указанием номера данного "Одобрения типа транспортного средства".

## 2. Место расположения таблички изготовителя:

На задней стойке проема правой двери кабины, под фиксатором замка.

## 3. Место расположения идентификационного номера (код VIN):

3.1. На табличке изготовителя.

3.2. В нижней части проема сдвижной двери.

## 4. Структура и содержание идентификационных номеров транспортных средств:

1	2	3	4	5	6	7	8	9	10	11	12	13	14	15	16	17
X	U	S	2	1	2	7	?	?	?	0	0	0	0	?	?	?

поз. 1-3 Международный идентификационный код изготовителя (WMI):  
XUS - ООО "СТ Нижегородец"

поз. 4-9 обозначение модификации транспортного средства:  
2127G0, 2127M0, 2127N0, 2127P0, 2127R0, 2127S0, 2127I1, 2127G1,  
2127M1, 2127N1, 2127P1, 2127R1, 2127S1

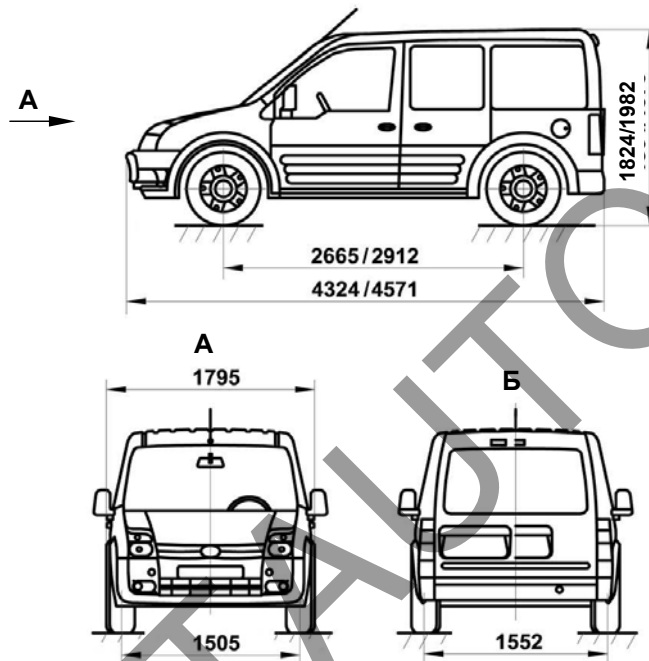
поз. 10 код модельного года согласно ГОСТ Р 51980-2002

поз. 11-17 производственный номер транспортного средства

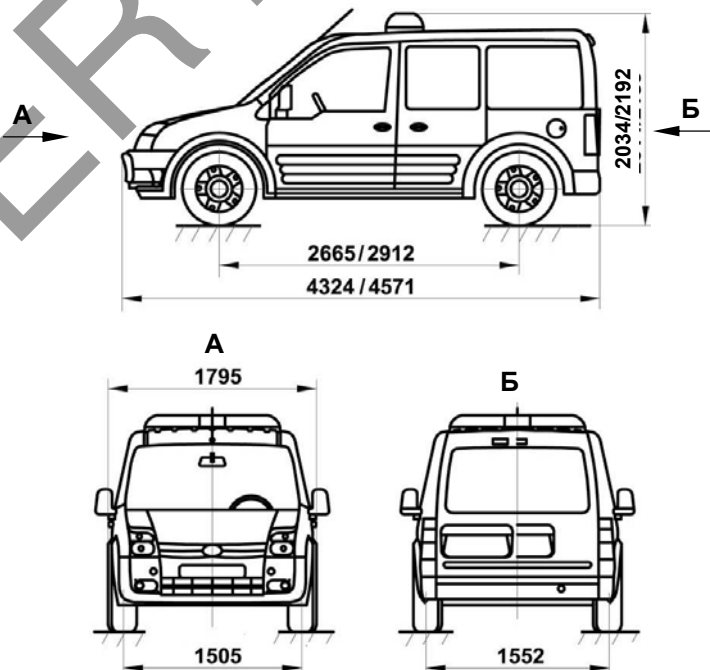
РОСС RU.MT22.E05684

Приложение № 3 к "Одобрению  
типа транспортного средства"

2127G?, 2127S?, 2127P?



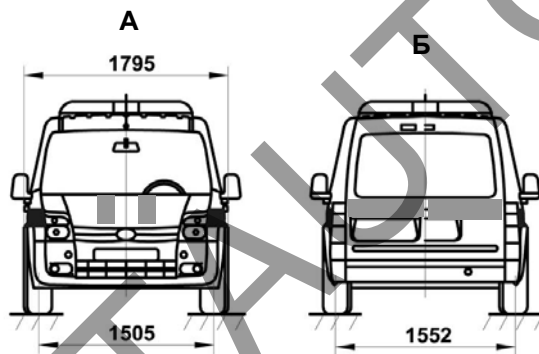
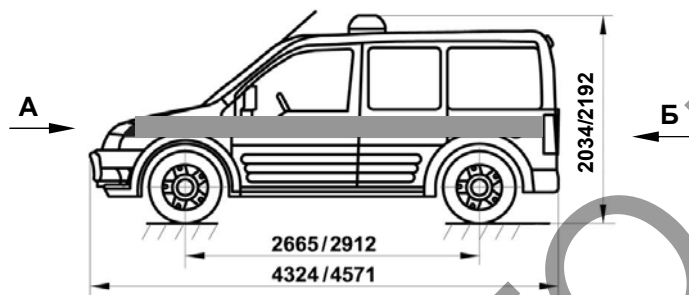
2127R?, 2127S?



РОСС RU.MT22.E05684

Приложение № 3 к "Одобрению  
типа транспортного средства"

212711, 2127M?, 2127S?



2127N?

