

E-RU.MT22.B.00190\*

09 февраля 2012 г.

31 декабря 2012 г.

**СПЕЦИАЛЬНЫХ И СПЕЦИАЛИЗИРОВАННЫХ АВТОТРАНСПОРТНЫХ СРЕДСТВ И УСЛУГ НА АВТОМОБИЛЬНОМ ТРАНСПОРТЕ (ОС САТС) НЕКОММЕРЧЕСКОЙ ОРГАНИЗАЦИИ «ФОНД РАЗВИТИЯ СЕРТИФИКАЦИИ СПЕЦАВТОТРАНСПОРТА, СРЕДСТВ МЕХАНИЗАЦИИ И ТЕХНОЛОГИЙ ВЫПОЛНЕНИЯ РАБОТ В СТРОИТЕЛЬСТВЕ («САМТ-ФОНД»)**

РФ, 105062, г. Москва, Подсосенский пер., д. 21, стр. 3, ОГРН 1027700018796, № РОСС RU.0001.10MT22 от 03 июня 2009 г. до 03 июня 2014 г., тел. (495) 916-28-58, факс (495) 917-21-60, E-mail: griff@samt-fond.ru

МАРКА	Урал
КОММЕРЧЕСКОЕ НАИМЕНОВАНИЕ	-
ТИП	4320-58, 4320-59, 44202-58, 44202-59, 5557-58, 55571-58, 4320-68, 4320-69, 44202-68, 44202-69, 5557-68, 55571-68
МОДИФИКАЦИИ	4320-0111-59, 4320-0911-58, 44202-0311-58, 44202-0311-59, 44202-0511-58, 44202-0511-59, 5557-0010-58, 55571-0121-58, 4320-3111-59, 4320-3611-59, 4320-3911-58, 44202-3311-59, 44202-3311-58, 44202-3511-58, 44202-3511-59, 5557-3010-58, 55571-3121-58, 4320-0111-69, 4320-0911-68, 44202-0311-69, 44202-0311-68, 44202-0511-68, 44202-0511-69, 5557-0010-68, 55571-0121-68, 4320-3111-69, 4320-3611-69, 4320-3911-68, 44202-3311-69, 44202-3311-68, 44202-3511-68, 44202-3511-69, 5557-3010-68, 55571-3121-68
КАТЕГОРИЯ	N <sub>3</sub> G
ЭКОЛОГИЧЕСКИЙ КЛАСС	3
КОД ОКП / ТН ВЭД	45 1115 / 8704 22 (для 4320-0111-59, 4320-3111-59, 4320-3611-59, 4320-0111-69, 4320-3111-69, 4320-3611-69); 45 1116 / 8704 23 (для 4320-0911-58, 4320-3911-58, 4320-0911-68, 4320-3911-68); 45 1134 / 8701 20 (для 44202-0311-59, 44202-0311-58, 44202-0511-59, 44202-0511-58, 44202-3311-59, 44202-3311-58, 44202-3511-59, 44202-3511-58, 44202-0311-69, 44202-0311-68, 44202-0511-69, 44202-0511-68, 44202-3311-69, 44202-3311-68, 44202-3511-69, 44202-3511-68); 45 1153 / 8704 23 (для 5557-0010-58, 55571-0121-58, 5557-3010-58, 55571-3121-58, 5557-0010-68, 55571-0121-68, 5557-3010-68, 55571-3121-68)
ЗАЯВИТЕЛЬ И ЕГО АДРЕС	Открытое акционерное общество "Автомобильный завод "УРАЛ" (ОАО "Автомобильный завод "УРАЛ"), 456304, Челябинская область, г. Миасс, пр. Автозаводцев, 1, Российская Федерация, ОГРН: 1027400870826, тел.: (3513) 29-74-21, факс: (3513) 55-16-37

\*— является продлением "Одобрения типа транспортного средства" № РОСС RU.MT22.E05455П1Р1, выданного со сроком действия до 31.12.2011 г. на транспортные средства экологического класса 3.

ИЗГОТОВИТЕЛЬ И ЕГО АДРЕС	Открытое акционерное общество "Автомобильный завод "УРАЛ" (ОАО "Автомобильный завод "УРАЛ"), 456304, Челябинская область, г. Миасс, пр. Автозаводцев, 1, Российская Федерация, ОГРН: 1027400870826, тел.: (3513) 29-74-21, факс: (3513) 55-16-37
ПРЕДСТАВИТЕЛЬ ИЗГОТОВИТЕЛЯ И ЕГО АДРЕС	–
СБОРОЧНЫЙ ЗАВОД И ЕГО АДРЕС	456304, Челябинская область, г. Миасс, пр. Автозаводцев, 1, Российская Федерация
ПОСТАВЩИК СБОРОЧНЫХ КОМПЛЕКТОВ И ЕГО АДРЕС	–

соответствуют установленным в Российской Федерации требованиям технического регламента о безопасности колесных транспортных средств.

Действие данного ОДОБРЕНИЯ ТИПА ТРАНСПОРТНОГО СРЕДСТВА распространяется на серийно выпускаемую продукцию.

Данное ОДОБРЕНИЕ ТИПА ТРАНСПОРТНОГО СРЕДСТВА без приложений не действительно.

Приложение № 1. Общие характеристики транспортного средства

Приложение № 2. Перечень документов, явившихся основанием для оформления ОДОБРЕНИЯ ТИПА ТРАНСПОРТНОГО СРЕДСТВА

Приложение № 3. Описание маркировки транспортного средства

Приложение № 4. Общие виды транспортных средств на тринадцать страницах.

#### ДОПОЛНИТЕЛЬНАЯ ИНФОРМАЦИЯ

Транспортные средства не предназначены для перевозки опасных грузов.

Руководитель органа по сертификации

\_\_\_\_\_

подпись

**М.И. Грифф**

инициалы, фамилия

**ОДОБРЕНИЕ ТИПА ТРАНСПОРТНОГО СРЕДСТВА УТВЕРЖДЕНО.**

**Внесена запись в реестр за № E-RU.MT22.B.00190 от 09 февраля 2012 г.**

Заместитель руководителя

**РОССТАНДАРТА**

наименование федерального органа  
исполнительной власти, выполняющего функции  
компетентного административного органа  
Российской Федерации в соответствии  
с Женевским Соглашением 1958 года

\_\_\_\_\_

подпись

**А.В. Зажигалкин**

инициалы, фамилия

## E-RU.MT22.B.00190

## ОБЩИЕ ХАРАКТЕРИСТИКИ ТРАНСПОРТНОГО СРЕДСТВА

Колесная формула / ведущие колеса	6x6 / все
Схема компоновки транспортного средства	капотная, кабина за двигателем (для 4320-0111-59, 4320-0911-58, 44202-0311-59, 44202-0311-58, 44202-0511-59, 44202-0511-58, 5557-0010-58, 55571-0121-58, 4320-0111-69, 4320-0911-68, 44202-0311-69, 44202-0311-68, 44202-0511-69, 44202-0511-68, 5557-0010-68, 55571-0121-68) или бескапотная, кабина над двигателем (для 4320-3111-59, 4320-3611-59, 4320-3911-58, 44202-3311-59, 44202-3311-58, 44202-3511-59, 44202-3511-58, 5557-3010-58, 55571-3121-58, 4320-3111-69, 4320-3611-69, 4320-3911-68, 44202-3311-69, 44202-3311-68, 44202-3511-69, 44202-3511-68, 5557-3010-68, 55571-3121-68)
Расположение двигателя	переднее продольное
Исполнение загрузочного пространства	металлическая бортовая платформа с задним откидным бортом и тентом (для 4320-0111-59, 4320-0911-58, 4320-0111-69, 4320-0911-68, 4320-3111-59, 3911-58, 4320-3611-59, 4320-3111-69, 4320-4320-3911-68, 4320-3611-69); металлическая самосвальная платформа ковшового типа, с задней разгрузкой (для 55571-0121-58, 55571-3121-58, 55571-0121-68, 55571-3121-68); металлическая самосвальная бортовая платформа с двухсторонней боковой разгрузкой (для 5557-0010-58, 5557-3010-58, 5557-0010-68, 5557-3010-68); седельно-цепное устройство (для 44202-0311-59, 44202-0311-58, 44202-0511-59, 44202-0511-58, 44202-3311-59, 44202-3311-58, 44202-3511-59, 44202-3511-58, 44202-0311-69, 44202-0311-68, 44202-0511-69, 44202-0511-68, 44202-3311-69, 44202-3311-68, 44202-3511-69, 44202-3511-68)
Кабина	цельнометаллическая, двухдверная: трехместная (для 4320-0111-59, 4320-0911-58, 44202-0311-59, 44202-0311-58, 5557-0010-58, 55571-0121-58, 4320-0111-69, 4320-0911-68, 44202-0311-69, 44202-0311-68, 5557-0010-68, 55571-0121-68) и со спальным местом только (для 44202-0511-59, 44202-0511-69, 44202-0511-58, 44202-0511-68); двухместная (для 4320-3111-59, 4320-3611-59, 4320-3911-58, 44202-3311-59, 44202-3311-58, 5557-3010-58, 55571-3121-58, 4320-3111-69, 4320-3611-69, 4320-3911-68, 44202-3311-69, 44202-3311-68, 5557-3010-68, 55571-3121-68) и со спальным местом только (для 44202-3511-59, 44202-3511-69, 44202-3511-58, 44202-3511-68)

Для модификаций:	4320-0111-59/-69	4320-0911-58/-68	44202-0311-59/-69	44202-0511-59/-69	44202-0311-58/-68	44202-0511-58/-68	55571-0121-58/-68	5557-0010-58/-68
Габаритные размеры, мм								
- длина	8075	9830	7625				8015	8250
- ширина	2550		2500					
- высота	3125		3085				3275	3085
База, мм	3800+1400	4830+1400	3800+1400					
Колея передних / задних колес, мм	2000...2040 / 2000...2040		2010...2040 / 2010...2040					
Масса транспортного средства в снаряженном состоянии, кг	9465/ 9720	10405/ 10670	9025/ 9185	9195/ 9355	9075/ 9235	9245/ 9400	11435/ 11700	10515/ 10780

## E-RU.MT22.B.00190

Для модификаций:	4320- 0111-59/ -69	4320- 0911-58/ -68	44202- 0311-59/ -69	44202- 0511-59/ -69	44202- 0311-58/ -68	44202- 0511-58/ -68	55571- 0121-58/ -68	5557- 0010-58/ -68
Полная масса транспортного средства, кг:								
технически допустимая –	15605	20555	17275/ 17435	17445/ 17605	19225/ 19385	19395/ 19555	21800	20665
разрешенная –	25000							
Максимальная осевая масса, кг								
- на переднюю ось:								
технически допустимая –	5200	5560	5225/ 5330	5325/ 5435	5225/ 5360	5325/ 5465	5800	5435
разрешенная –	11500							
- на заднюю тележку:								
технически допустимая –	10405	14995	12050/ 12105	12120/ 12170	14000/ 14025	14070/ 14090	16000	15230
разрешенная –	18000							
Максимальная масса прицепа (полуприцепа), кг	11500		19100		28605/ 28450		буксировка прицепа не предусмотрена	11500
Максимальная масса автопоезда, кг								
технически допустимая –	27105	32055	28275/ 28435	28445/ 28605	37830/ 37835	38000	–	32165
разрешенная –	40000							

Для модификаций:	4320- 3111-59/ -69	4320- 3611-59/ -69	4320- 3911-58/ -68	44202- 3311-59/ -69	44202- 3511-59/ -69	44202- 3311-58/ -68	44202- 3511-58/ -68	55571- 3121-58/ -68	5557- 3010-58/ -68
Габаритные размеры, мм									
- длина	8055	8015	9535	7422			7995	8230	
- ширина	2550		2500						
- высота	3165	3125		3225	3125	3225	3275	3125	
База, мм	3800+1400		4830+ 1400	3800+1400					
Коля передних / задних колес, мм	2000...2040 / 2000...2040			2010...2040 / 2010...2040					
Масса транспортного средства в снаряженном состоянии, кг	9610/ 9875	10265/ 10530	10560/ 10825	8845/ 9005	9015/ 9175	8895/ 9055	9065/ 9225	11610/ 11875	10690/ 10955
Полная масса транспортного средства, кг:									
технически допустимая –	15605	17260	20555	17020/ 17180	17190/ 17350	18970/ 19130	19140/ 19300	21800	
разрешенная –	25000								
Максимальная осевая масса, кг									
- на переднюю ось:									
технически допустимая –	5200	5600	5800	5330/ 5415	5530/ 5575	5360/ 5450	5520/ 5645	5800	
разрешенная –	11500								
- на заднюю тележку:									
технически допустимая –	10405	11660	14755	11690/ 11765	11660/ 11775	13610/ 13680	13620/ 13655	16000	
разрешенная –	18000								

## E-RU.MT22.B.00190

Для модификаций:	4320-3111-59/-69	4320-3611-59/-69	4320-3911-58/-68	44202-3311-59/-69	44202-3511-59/-69	44202-3311-58/-68	44202-3511-58/-68	55571-3121-58/-68	5557-3010-58/-68
Максимальная масса прицепа (полуприцепа), кг	11500		19100		28605/28450		буксировка прицепа не предусмотрена		11500
Максимальная масса автопоезда, кг									
технически допустимая –	27105	28760	32055	28020/28350	28190/28790	37575/37580	37745/37750	–	33300
разрешенная –	40000								

Для типа:	4320-58, 4320-59, 44202-58, 44202-59, 5557-58, 55571-58	4320-68, 4320-69, 44202-68, 44202-69, 5557-68, 55571-68
Двигатель (марка, тип)	ЯМЗ-236НЕ2 и его комплектации с ЯМЗ-236НЕ2-1 по ЯМЗ-236НЕ2-99	ЯМЗ-236БЕ2 и его комплектации с ЯМЗ-236БЕ2-1 по ЯМЗ-236БЕ2-99
- количество и расположение цилиндров	6, V - образное	
- рабочий объем цилиндров, см <sup>3</sup>	11150	
- степень сжатия	16,5	
Максимальная мощность кВт (мин <sup>-1</sup> ) по ГОСТ 14846-81	169,0 (2080...2150)	184,0 (1980...2050)
Максимальный крутящий момент, Нм (мин <sup>-1</sup> )	882,0 (1100...1300)	1078,0 (1100...1300)
Топливо	дизельное	
Система питания (тип)	впрыск топлива под давлением, разделенного типа	
Блок управления (маркировка)	–	
ТНВД (тип, маркировка)	ЯЗТА, 133-20; ЯЗДА, 324-10; ЯЗДА, 324-10.01	ЯЗТА, 133.5-30
Форсунки (тип, маркировка)	ЯЗТА, 267-02; ЯЗДА, 267-10; АЗПИ, 204-50	ЯЗДА, 267-20; АЗПИ, 204-50.01
Нагнетатель воздуха (тип, маркировка)	СЗ, К-36 или НПО "Турботехника", 90	
Воздушный фильтр (тип, маркировка)	ФВ, 721.1109510 (7405.1109510)	
Глушитель шума впуска (маркировка)	–	
Система выпуска и нейтрализации отработавших газов	один глушитель, система нейтрализации отсутствует	
Глушитель (маркировка)	ООО «НТЦ МСП», 36.1201010-02 или Урал, 63685-1201010	
Трансмиссия (тип)	механическая	
Сцепление (марка, тип)	ЯМЗ-182	ЯМЗ-183-10
Коробка передач (марка, тип)	ЯМЗ-2361	ЯМЗ-336
– число передач	с ручным управлением	
– передаточные числа	вперед - 5, назад - 1	вперед - 6, назад - 1
I -	5,220	6,39
II -	2,900	3,65
III -	1,520	2,23
IV -	1,000	1,42
V -	0,664	1,00
VI -	–	0,75
З.Х. -	5,220	6,00

## E-RU.MT22.B.00190

Для типа:	4320-58, 4320-59, 44202-58, 44202-59, 5557-58, 55571-58	4320-68, 4320-69, 44202-68, 44202-69, 5557-68, 55571-68
<b>Раздаточная коробка</b> (тип, маркировка)	УралА3, механическая, двухступенчатая, с цилиндрическим блокируемым межосевым дифференциалом	
– число передач	2	
– передаточные числа		
высшее -	1,210	0,995
низшее -	2,150	1,480
<b>Главная передача</b> (тип, маркировка)	УралА3, двойная, коническо-цилиндрическая	
– передаточное число	7,49	

<b>Подвеска</b>	
Передняя (описание)	зависимая, на двух продольных полуэллиптических рессорах, с гидравлическими телескопическими амортизаторами
Задняя (описание)	зависимая, балансирующая, с реактивными штангами, на двух продольных полуэллиптических рессорах
<b>Рулевое управление</b> (описание)	
– рулевой механизм (тип, маркировка)	с гидроусилителем «винт – шариковая гайка – рейка – сектор», МАЗ-64229 или RBL, C-700 (Германия)
<b>Тормозные системы</b>	
Рабочая (описание)	УралА3, привод пневмогидравлический: двухконтурный пневматический привод с разделением на контуры на переднюю ось и заднюю тележку; трехконтурный гидравлический привод разделен на переднюю ось и колеса задней тележки левого и правого бортов; с АБС; тормозные механизмы всех колес – барабанные
Запасная (описание)	УралА3, каждый контур рабочей тормозной системы
Стояночная (описание)	УралА3, с механическим приводом, сблокированным с краном управления тормозами прицепа, тормозной механизм барабанного типа, установлен на выходном валу раздаточной коробки
Вспомогательная (износостойкая) (описание)	УралА3, моторный тормоз-замедлитель с пневматическим приводом
– усилитель (маркировка)	УралА3, 4320-3510011
– компрессор (маркировка)	5336-3509012-10 или 4331-3509009 или 16.3509012
– тормозные цилиндры (маркировка)	УралА3, 55571Х-3501040

<b>Шины</b>				
Типы	размерность	минимально допустимый индекс нагрузки	скоростная категория	статический радиус, мм
4320-59, 4320-69	14.00 20	147	G	585
	390/95R20	147	J	570
	425/85R21	146	J	585
	12.00R20	150	J	526
4320-58, 4320-68, 44202-59, 44202-69, 44202-58, 44202-68, 5557-58, 5557-68, 55571-58, 55571-68	425/85R21	156	G	585
	425/85R21	156	J	580
	12.00R20	150	J	526
	500/70-20 (1200x500-508)	156	F	548

Оборудование транспортного средства	централизованная система регулирования давления воздуха в шинах
-------------------------------------	---

Руководитель органа по сертификации

\_\_\_\_\_

подпись

М.И. Грифф  
инициалы, фамилия

SERTAUTO.RU

## E-RU.MT22.B.00190

## ОПИСАНИЕ МАРКИРОВКИ ТРАНСПОРТНОГО СРЕДСТВА

1. Место расположения и форма знака обращения на рынке:

Рядом с табличкой изготовителя.

Знак обращения на рынке выполнен в соответствии с Постановлением Правительства Российской Федерации от 19 ноября 2003 г. № 696.

2. Место расположения таблички изготовителя:

На правой панели щитка подножки кабины, в нижней части.

3. Место расположения идентификационного номера:

3.1. На табличке изготовителя.

3.2. В задней части правого лонжерона рамы.

4. Структура и содержание идентификационных номеров транспортных средств:

1	2	3	4	5	6	7	8	9	10	11	12	13	14	15	16	17
X	1	P	?	?	?	?	?	0	C	?	?	?	?	?	?	?

поз. 1-3: **X1P** - международный идентификационный код изготовителя (WMI) –  
ОАО "Автомобильный завод "УРАЛ".

поз. 4-9: Код модификации транспортного средства:  
**"432000"** – Урал-4320-0111-59, 4320-3111-59, 4320-3611-59, 4320-0111-69,  
 4320-3111-69, 4320-3611-69, 4320-0911-58, 4320-3911-58,  
 4320-0911-68, 4320-3911-68;  
**"442020"** – Урал-44202-0311-59, 44202-0311-58, 44202-0511-59, 44202-0511-58,  
 44202-3311-59, 44202-3311-58, 44202-3511-59, 44202-3511-58,  
 44202-0311-69, 44202-0311-68, 44202-0511-69, 44202-0511-68,  
 44202-3311-69, 44202-3311-68, 44202-3511-69, 44202-3511-68;  
**"555700"** – Урал-5557-0010-58, 5557-3010-58, 5557-0010-68, 5557-3010-68;  
**"555710"** – Урал-55571-0121-58, 55571-3121-58, 55571-0121-68, 55571-3121-68.

поз. 10: Код года выпуска согласно Таблице 1 Приложения 8 к техническому регламенту о безопасности колесных транспортных средств.

поз. 11-17: Производственный номер транспортного средства.

Руководитель органа по сертификации

\_\_\_\_\_

подпись

М.И. Грифф

\_\_\_\_\_

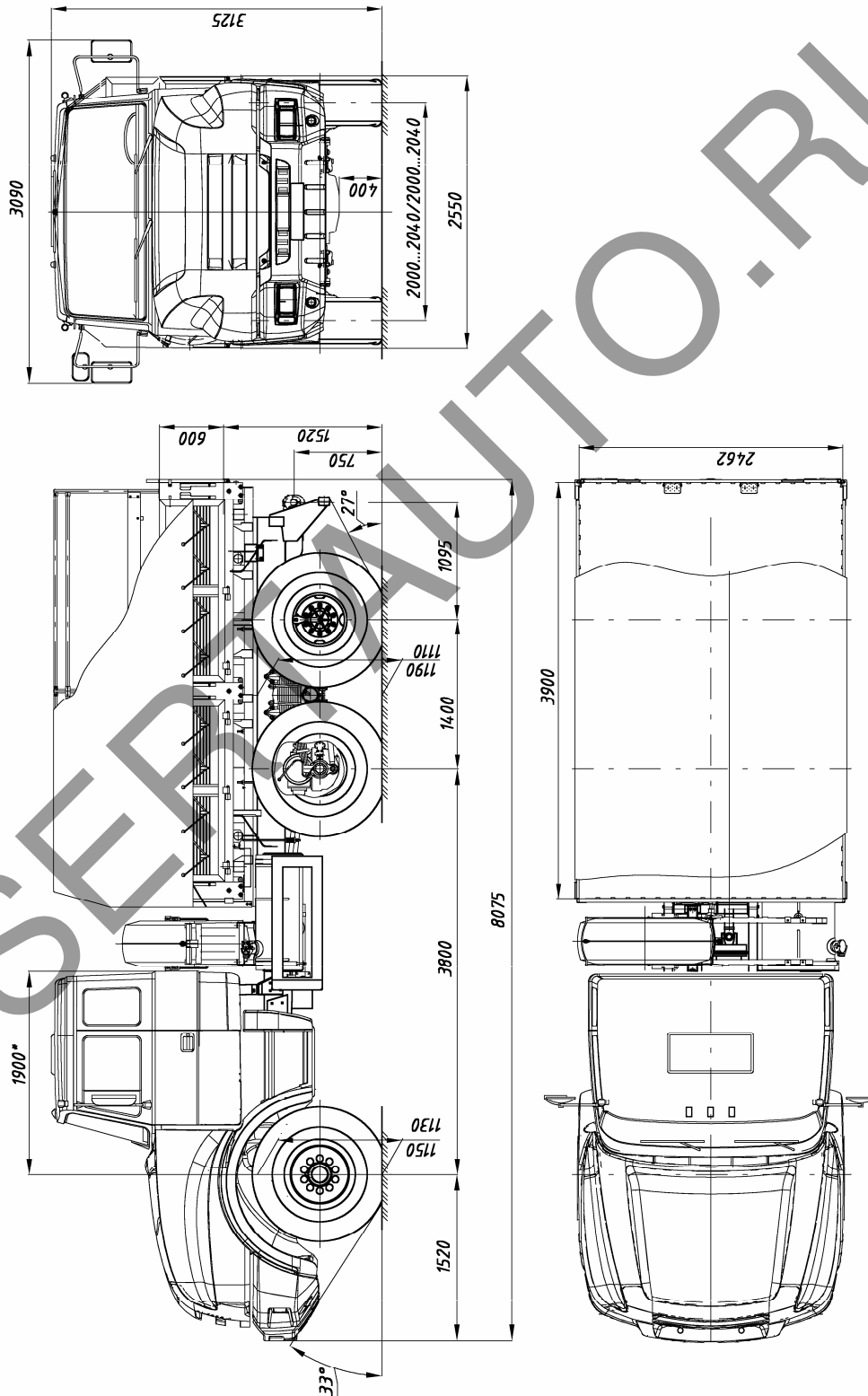
инициалы, фамилия



E-RU.MT22.B.00190

## ОБЩИЙ ВИД ТРАНСПОРТНОГО СРЕДСТВА

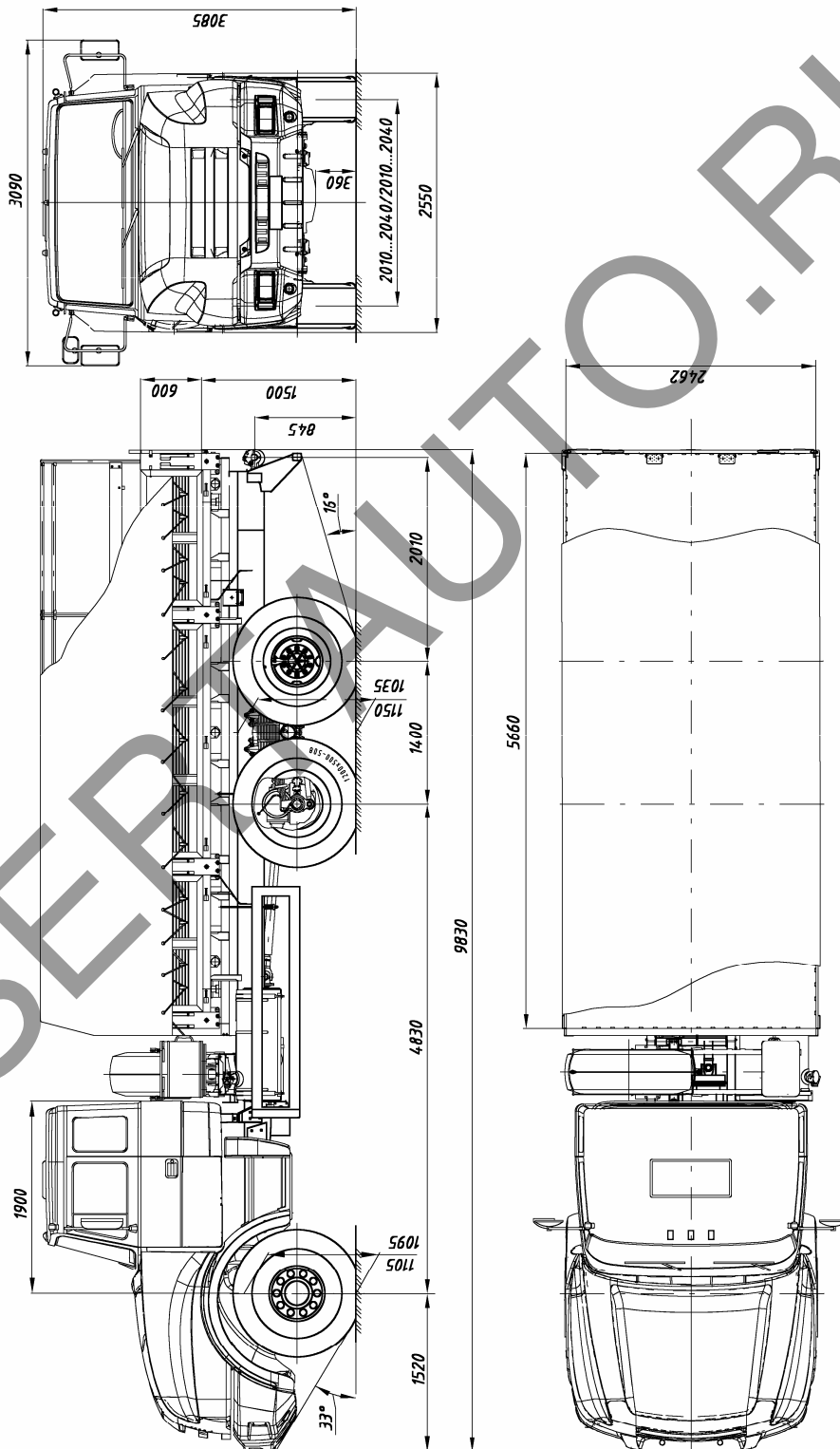
Урал 4320-59, 4320-69, модификации 4320-0111-59, 4320-0111-69



E-RU.MT22.B.00190

## ОБЩИЙ ВИД ТРАНСПОРТНОГО СРЕДСТВА

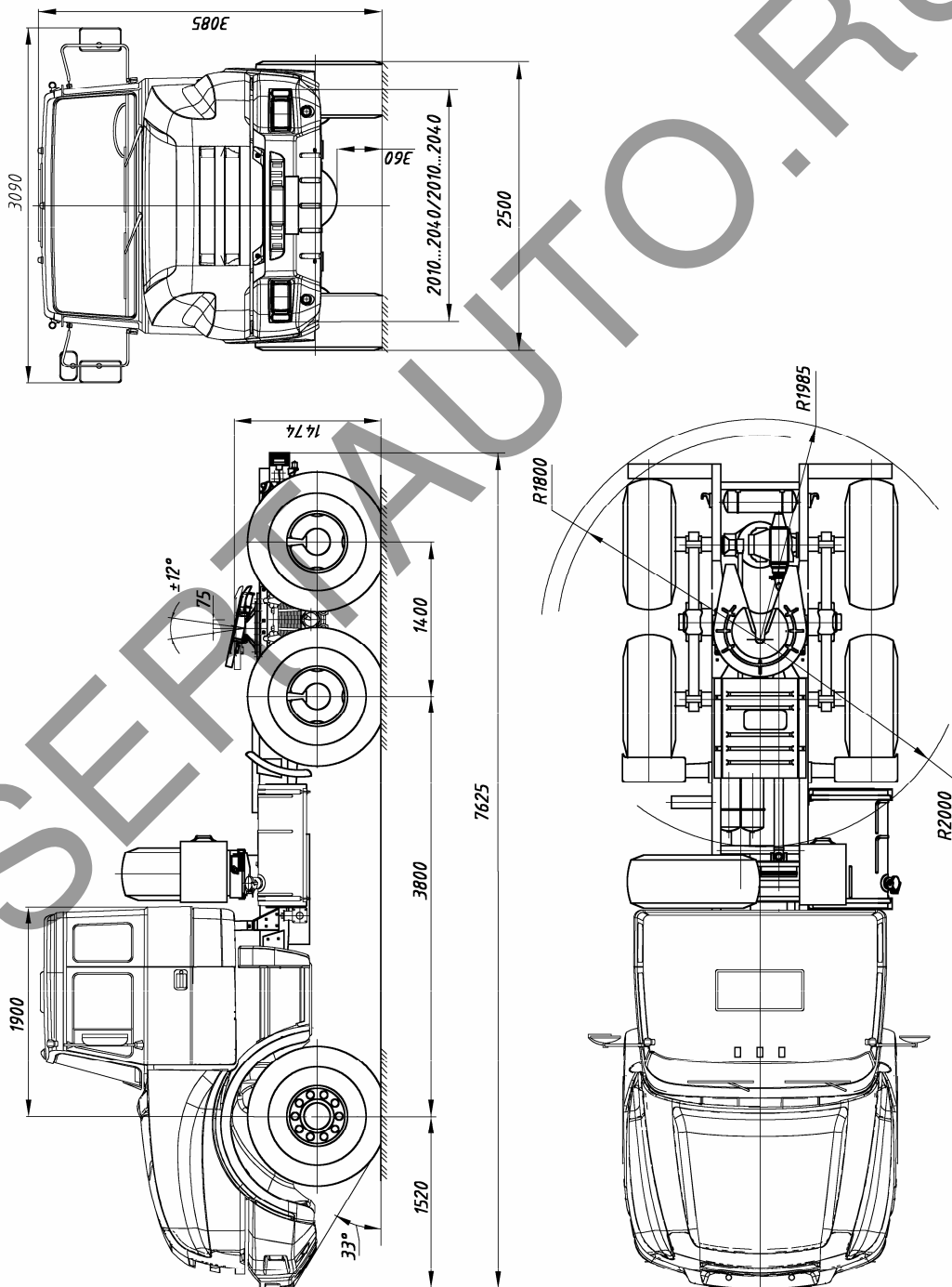
Урал 4320-58, 4320-68, модификации 4320-0911-58, 4320-0911-68



E-RU.MT22.B.00190

## ОБЩИЙ ВИД ТРАНСПОРТНОГО СРЕДСТВА

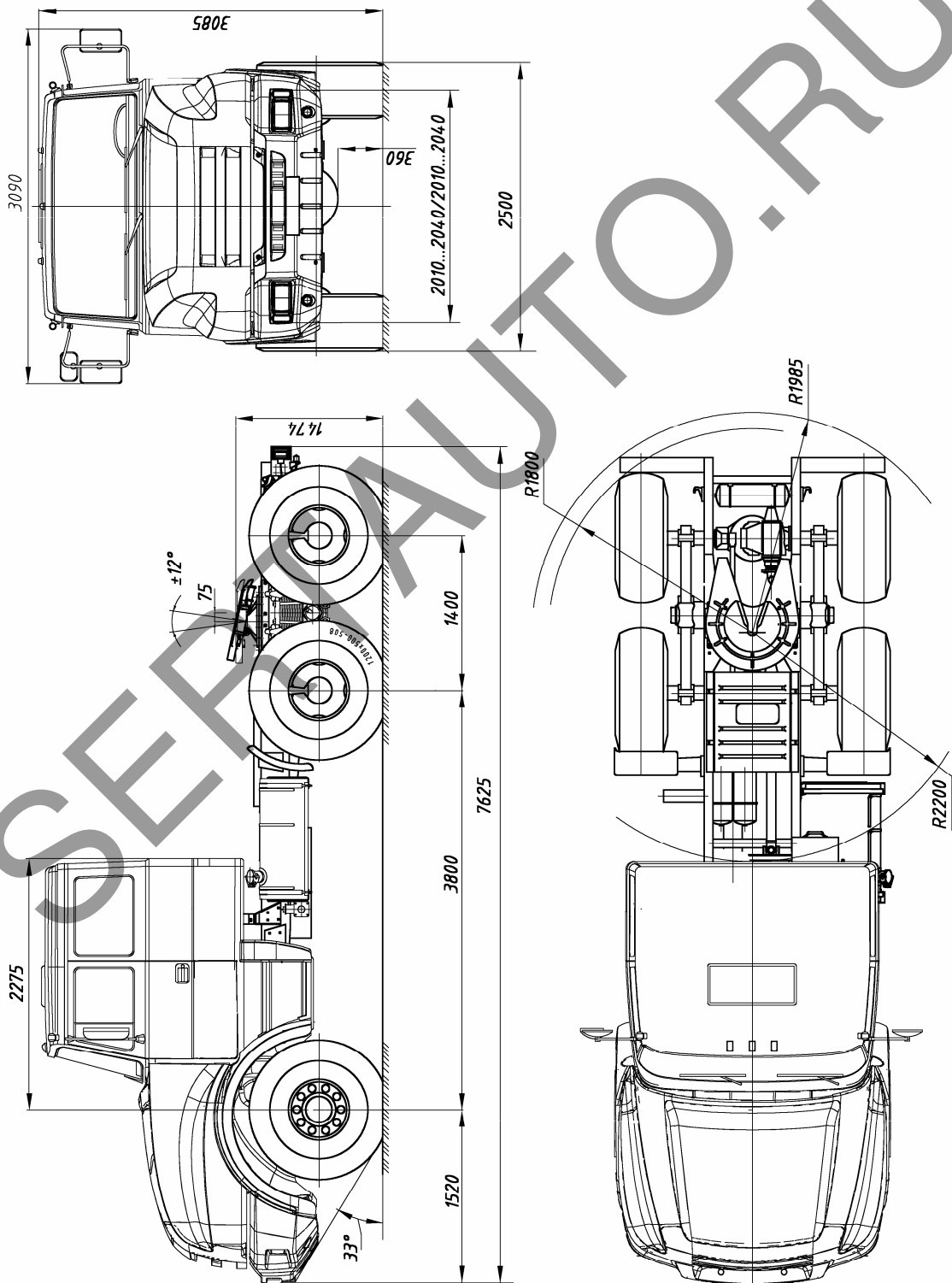
Урал 44202-58, 44202-59, 44202-68, 44202-69,  
 модификации 44202-0311-58, 44202-0311-59, 44202-0311-68, 44202-0311-69



E-RU.MT22.B.00190

## ОБЩИЙ ВИД ТРАНСПОРТНОГО СРЕДСТВА

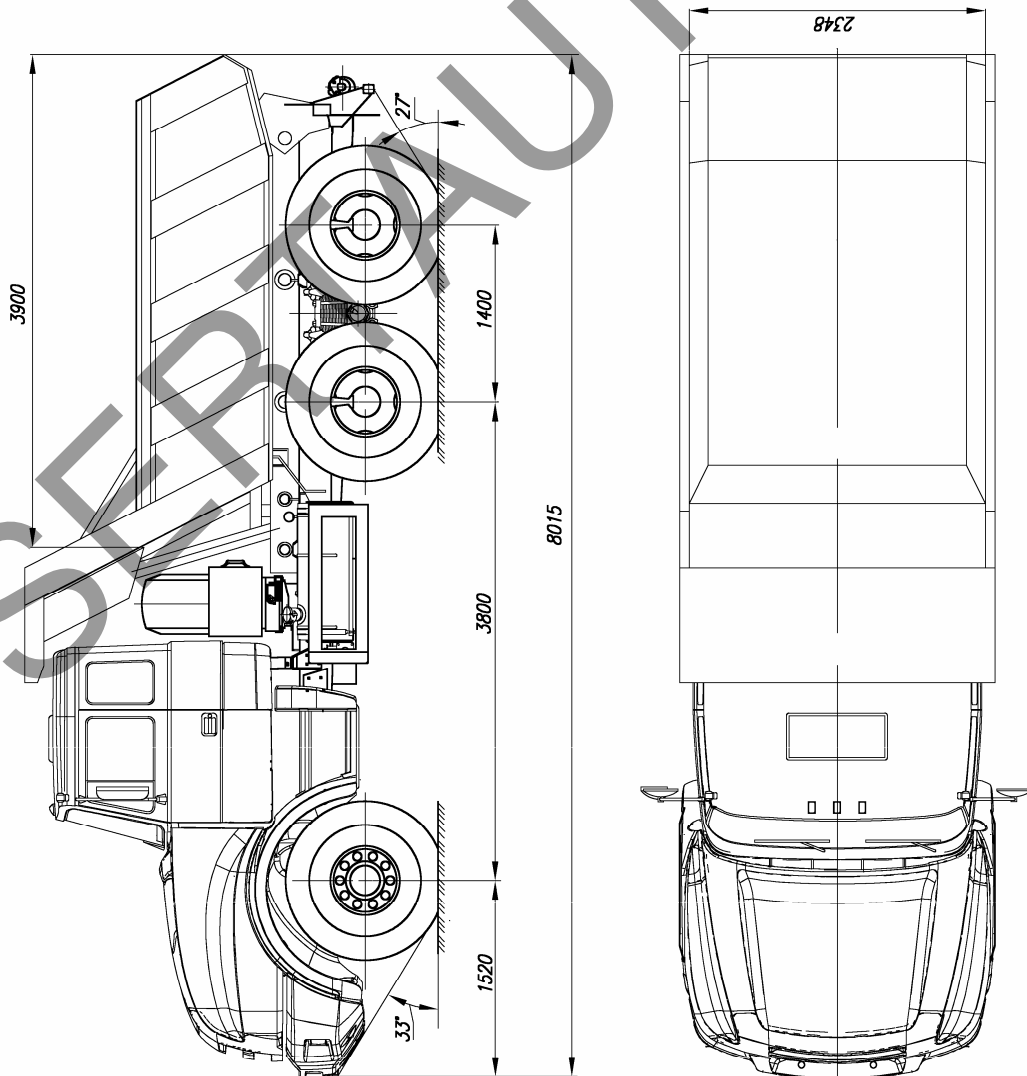
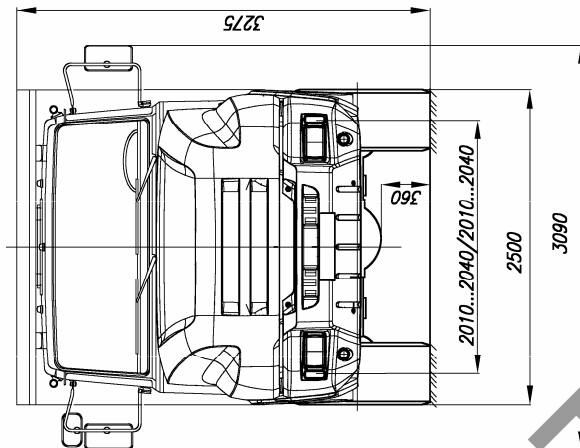
Урал 44202-58, 44202-59, 44202-68, 44202-69,  
 модификации 44202-0511-58, 44202-0511-59, 44202-0511-68, 44202-0511-69



E-RU.MT22.B.00190

## ОБЩИЙ ВИД ТРАНСПОРТНОГО СРЕДСТВА

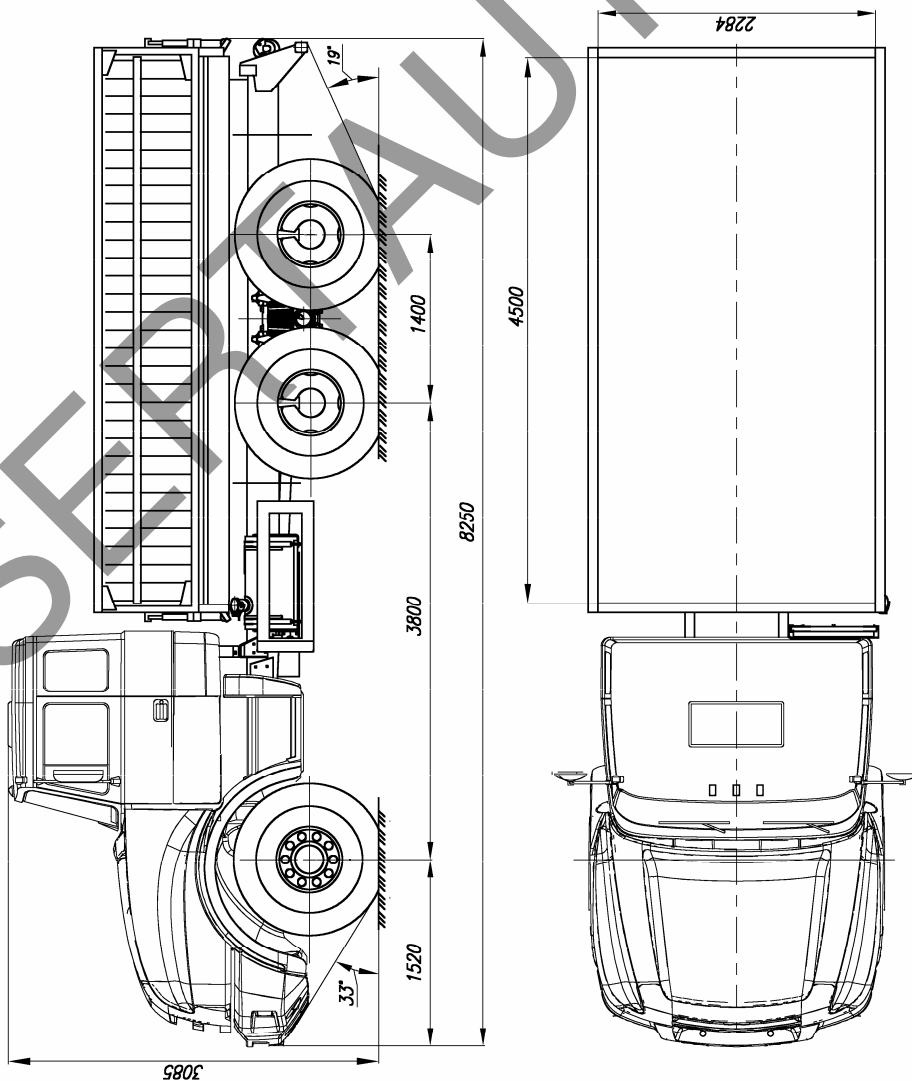
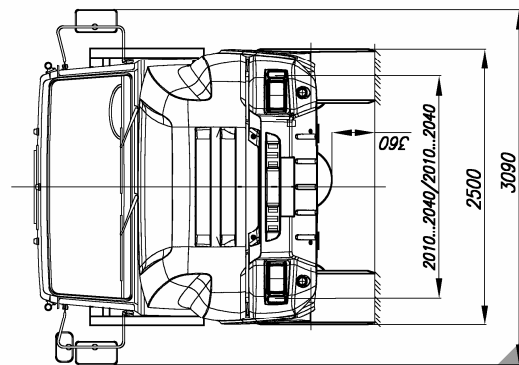
Урал 55571-58, 55571-68, модификации 55571-0121-58, 55571-0121-68



E-RU.MT22.B.00190

## ОБЩИЙ ВИД ТРАНСПОРТНОГО СРЕДСТВА

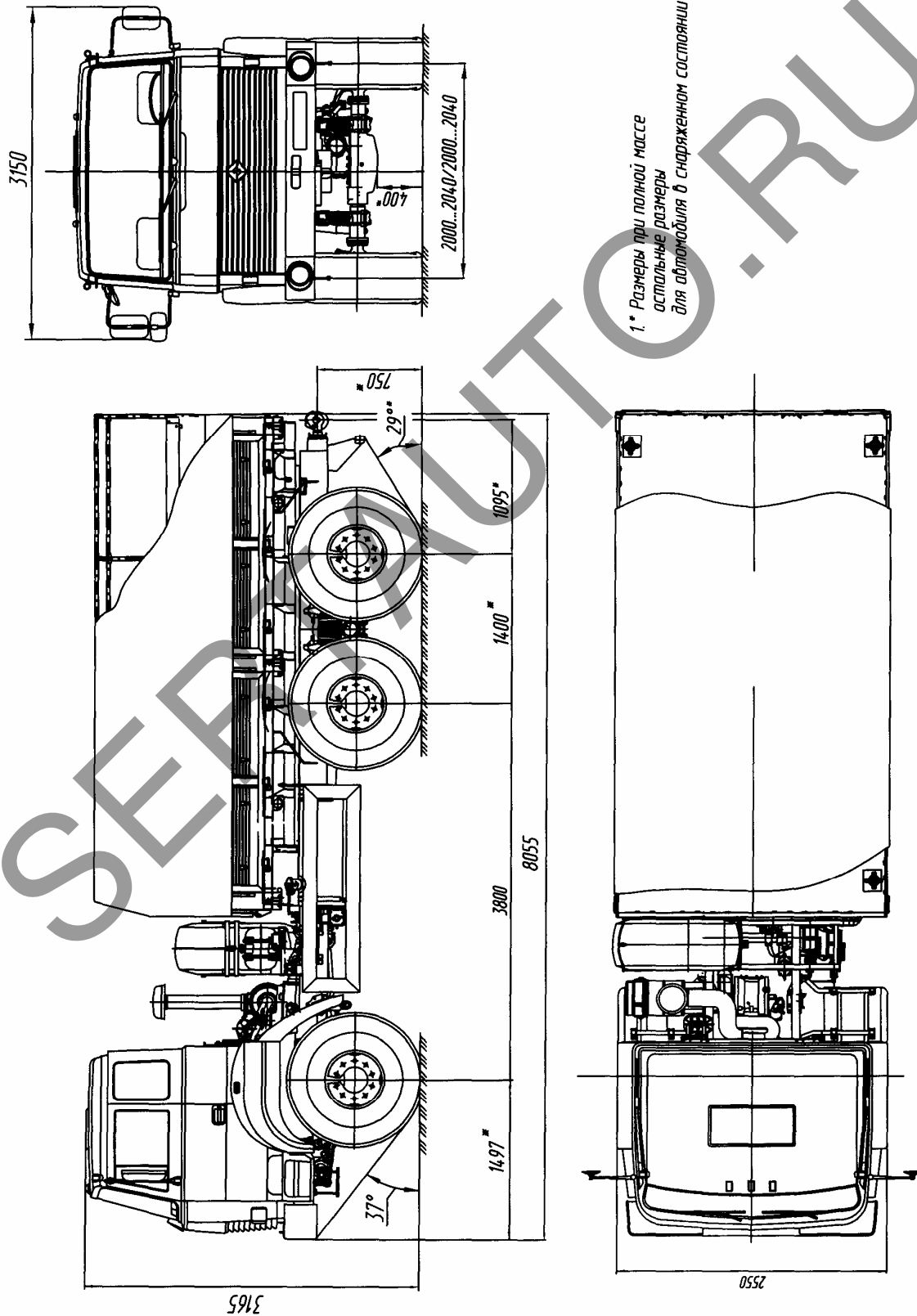
Урал 5557-58, 5557-68, модификации 5557-0010-58, 5557-0010-68



E-RU.MT22.B.00190

## ОБЩИЙ ВИД ТРАНСПОРТНОГО СРЕДСТВА

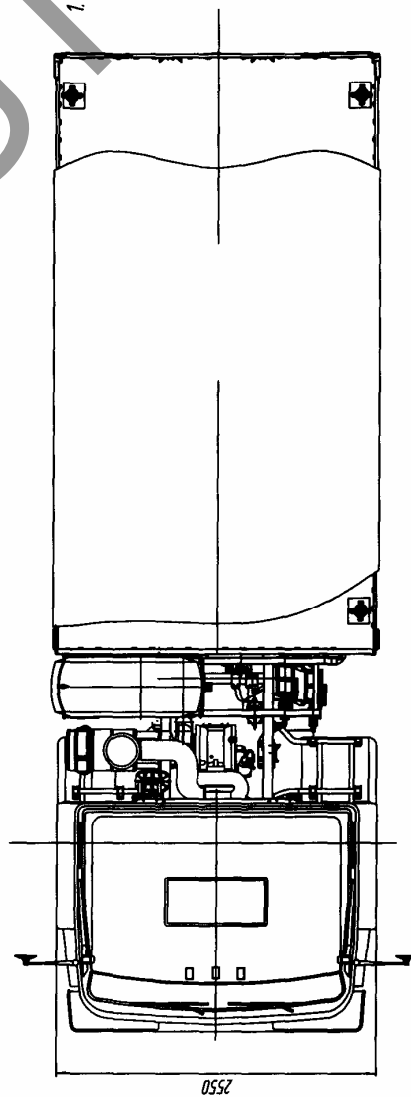
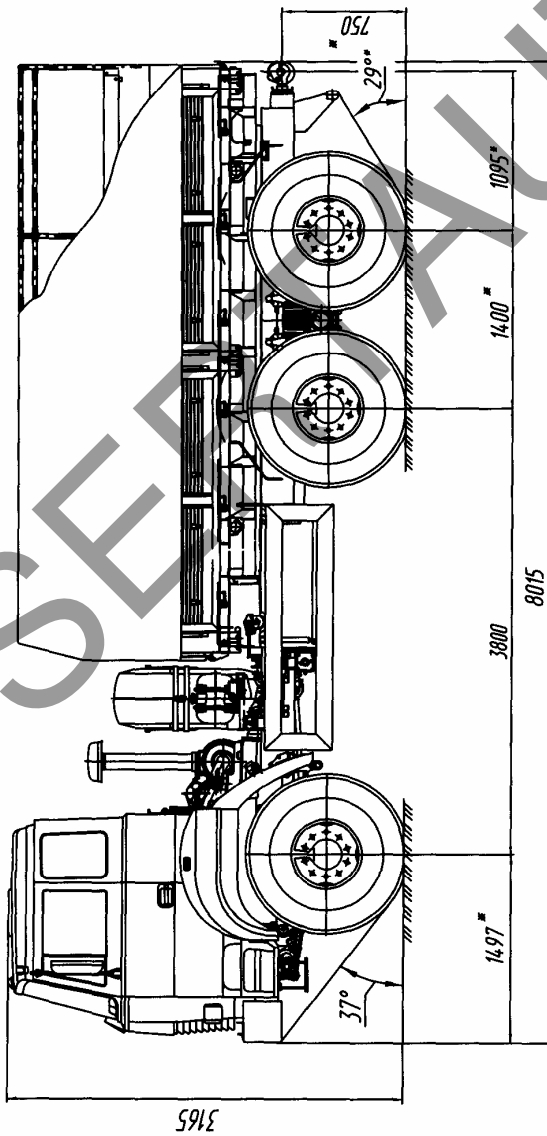
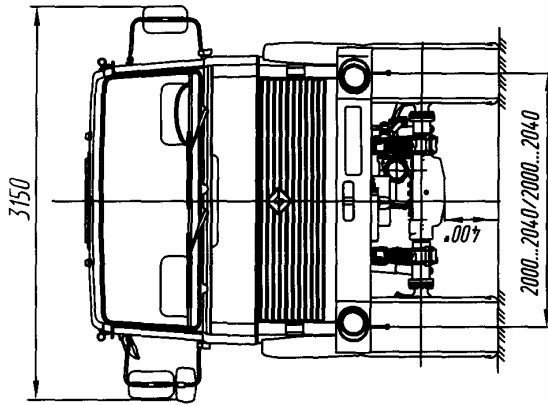
Урал 4320-59, 4320-69, модификации 4320-3111-59, 4320-3111-69



E-RU.MT22.B.00190

ОБЩИЙ ВИД ТРАНСПОРТНОГО СРЕДСТВА

Урал 4320-59, 4320-69, модификации 4320-3611-59, 4320-3611-69



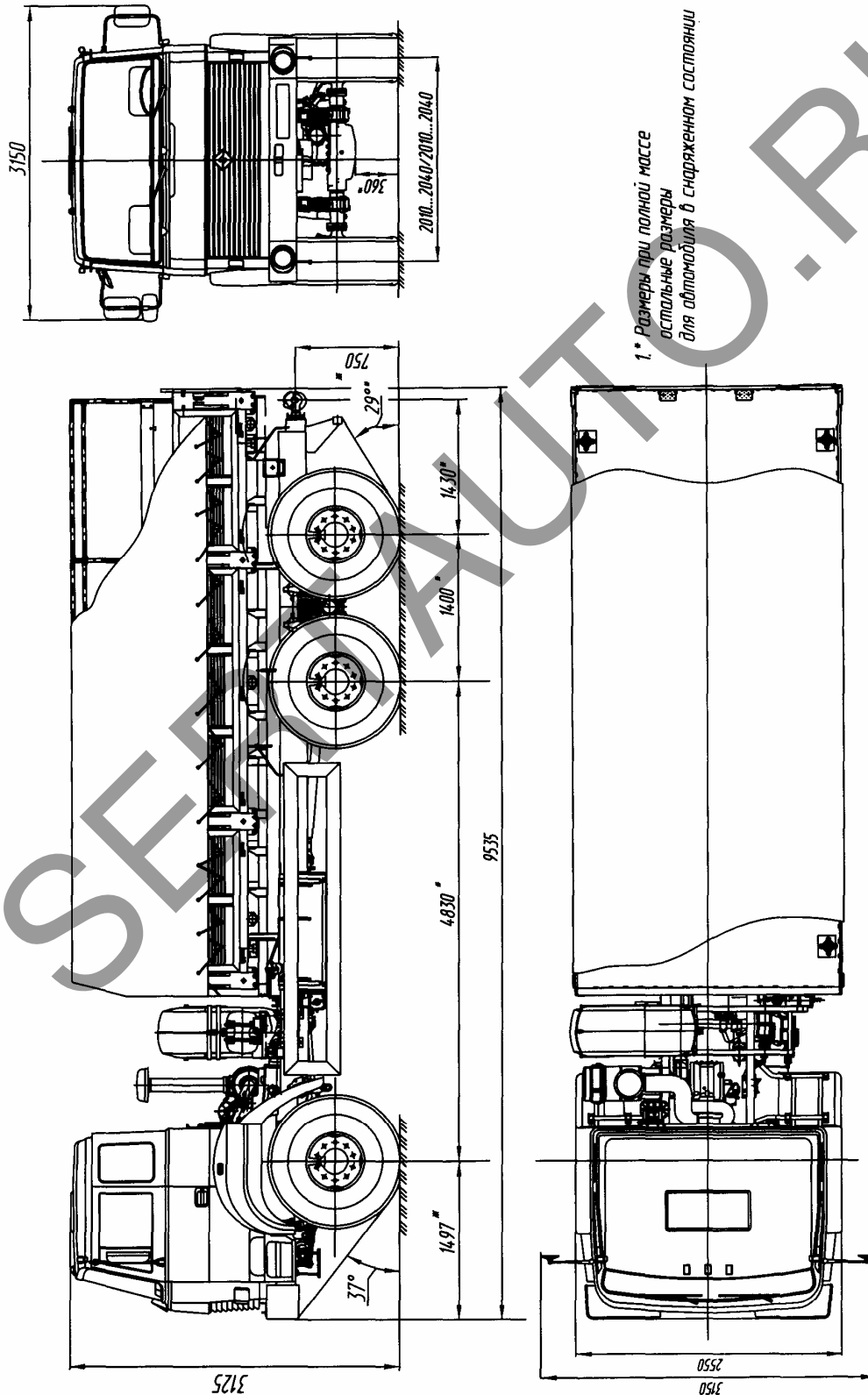
1.\* Размеры при полной массе  
остальные размеры  
для автомобиля в снаряженном состоянии



E-RU.MT22.B.00190

## ОБЩИЙ ВИД ТРАНСПОРТНОГО СРЕДСТВА

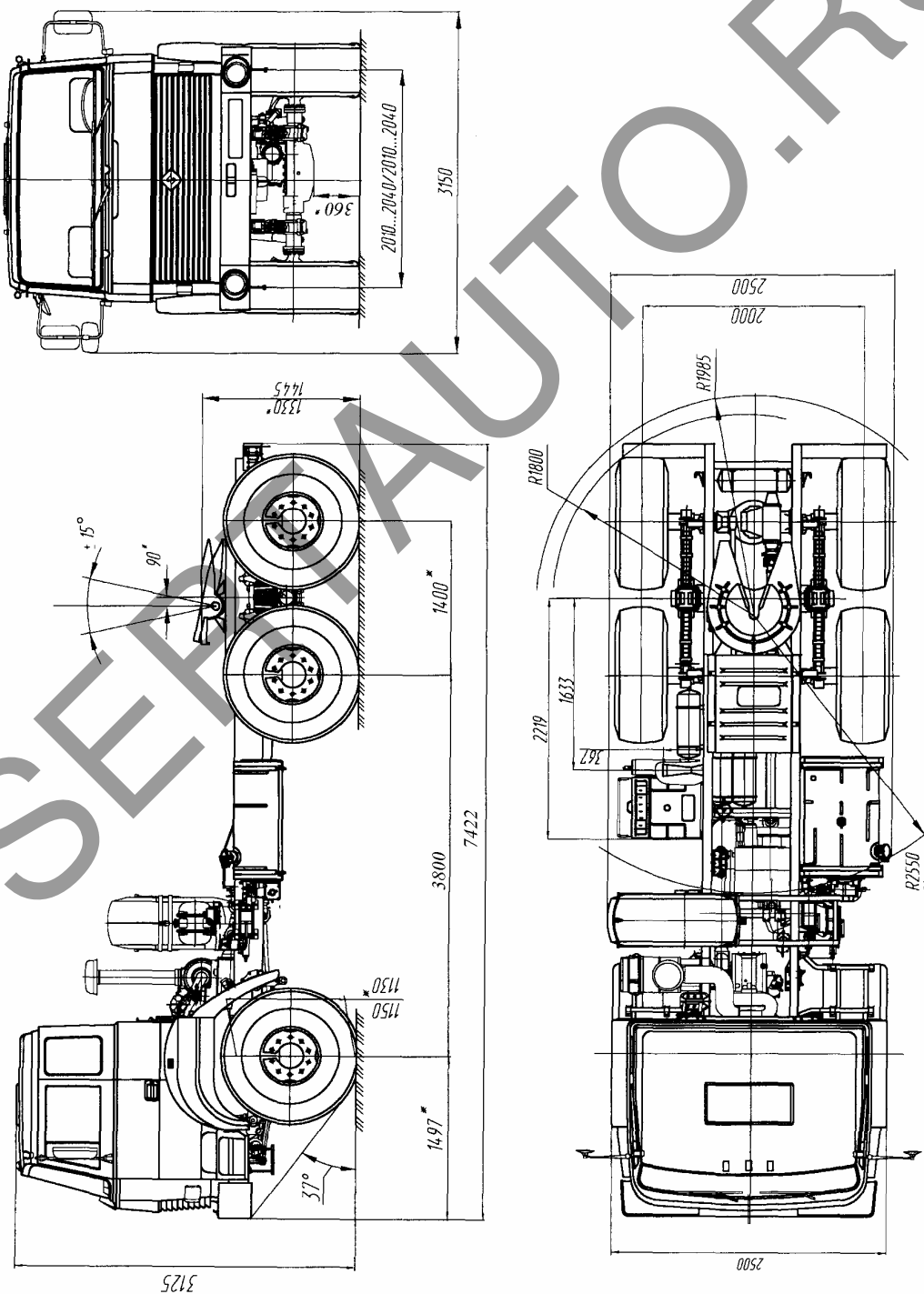
Урал 4320-58, 4320-68, модификации 4320-3911-58, 4320-3911-68



E-RU.MT22.B.00190

## ОБЩИЙ ВИД ТРАНСПОРТНОГО СРЕДСТВА

Урал 44202-58, 44202-59, 44202-68, 44202-69,  
 модификации 44202-3311-58, 44202-3311-59, 44202-3311-68, 44202-3311-69

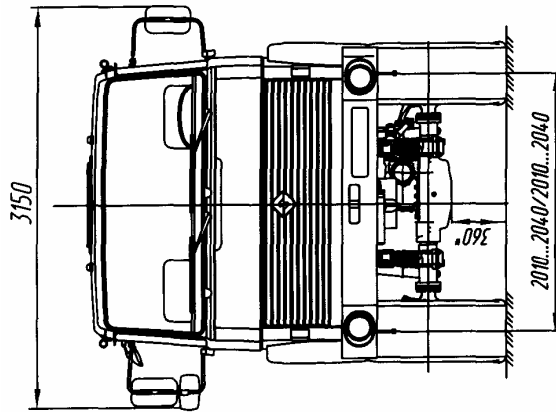




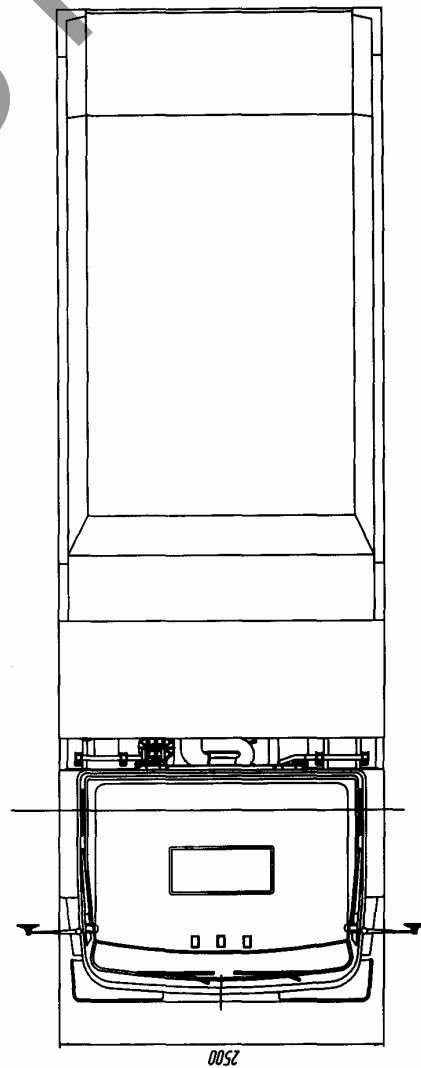
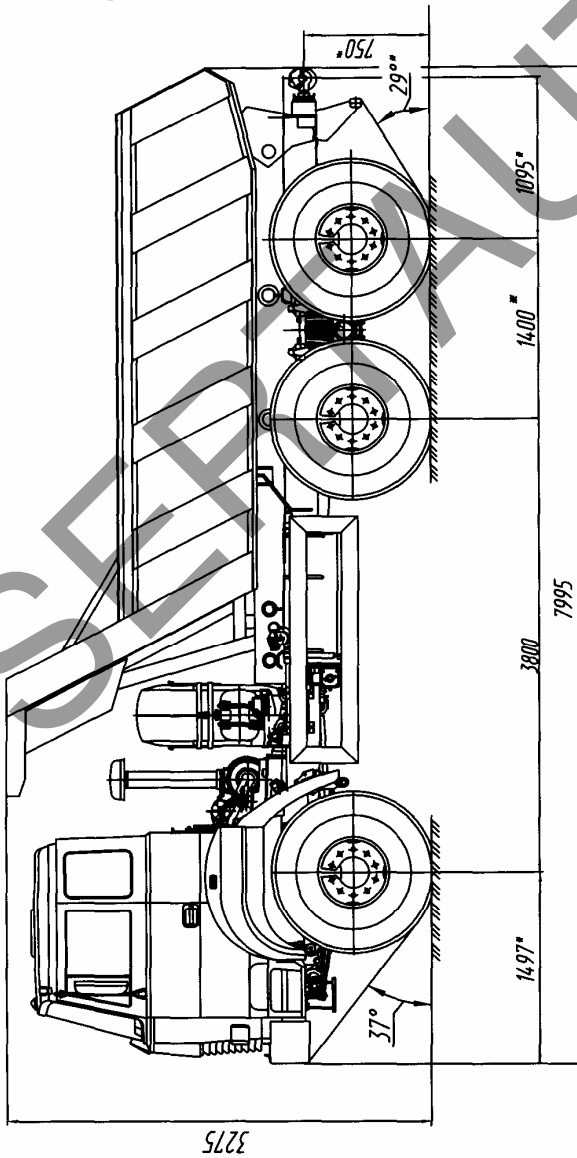
E-RU.MT22.B.00190

ОБЩИЙ ВИД ТРАНСПОРТНОГО СРЕДСТВА

Урал 55571-58, 55571-68, модификации 55571-3121-58, 55571-3121-68



1\* Размеры при полной массе  
остальные размеры  
для автомобиля в снаряженном состоянии



E-RU.MT22.B.00190

## ОБЩИЙ ВИД ТРАНСПОРТНОГО СРЕДСТВА

Урал 5557-58, 5557-68, модификации 5557-3010-58, 5557-3010-68

