

E-UA.MT22.B.00197 *

15 февраля 2012 г.

31 декабря 2012 г.

**СПЕЦИАЛЬНЫХ И СПЕЦИАЛИЗИРОВАННЫХ АВТОТРАНСПОРТНЫХ СРЕДСТВ И УСЛУГ НА
АВТОМОБИЛЬНОМ ТРАНСПОРТЕ – «САМТ-ФОНД» (ОС САТС «САМТ-ФОНД»)
НЕКОММЕРЧЕСКОЙ ОРГАНИЗАЦИИ «ФОНД РАЗВИТИЯ СЕРТИФИКАЦИИ СПЕЦАВТОТРАНСПОРТА,
СРЕДСТВ МЕХАНИЗАЦИИ И ТЕХНОЛОГИЙ ВЫПОЛНЕНИЯ РАБОТ В СТРОИТЕЛЬСТВЕ»**

РФ, 127434, г. Москва, ул. Ивановская, д. 19-21; ОГРН 1027700018796

№ РОСС RU.0001.10MT22 от 03.06.2009 г. до 03.06.2014 г.

тел.: (495) 916-28-58, факс: (495) 917-21-60, e-mail: griff@samt-fond.ru

МАРКА	КрАЗ
КОММЕРЧЕСКОЕ НАИМЕНОВАНИЕ	автомобили-самосвалы
ТИП	65055
МОДИФИКАЦИИ	65055-02, 650557-02
КАТЕГОРИЯ	N₃G
ЭКОЛОГИЧЕСКИЙ КЛАСС	3
КОД ОКП / ТН ВЭД	45 1159 / 8704 23
ЗАЯВИТЕЛЬ И ЕГО АДРЕС	Общество с ограниченной ответственностью «РусКрАЗ» (ООО «РусКрАЗ») Россия, 119602, г. Москва, ул. Коштоянца, д.20, корп. 4 ОГРН: 1077764722969; тел./факс: (495) 737-54-73
ИЗГОТОВИТЕЛЬ И ЕГО АДРЕС	Холдинговая компания "АвтоКрАЗ" (ХК "АвтоКрАЗ") Украина, 39631, Полтавская область, г. Кременчуг, ул. Киевская, 62; тел./факс: (8-10-38-0536) 76-63-20
ПРЕДСТАВИТЕЛЬ ИЗГОТОВИТЕЛЯ И ЕГО АДРЕС	ООО «РусКрАЗ» Россия, 119602, г. Москва, ул. Коштоянца, д.20, корп. 4 ОГРН: 1077764722969; тел./факс: (495) 737-54-73
СБОРОЧНЫЙ ЗАВОД И ЕГО АДРЕС	Украина, 39631, Полтавская область, г. Кременчуг, ул. Киевская, 62
ПОСТАВЩИК СБОРОЧНЫХ КОМПЛЕКТОВ И ЕГО АДРЕС	-

соответствуют установленным в Российской Федерации требованиям технического регламента о безопасности колесных транспортных средств.

Действие данного ОДОБРЕНИЯ ТИПА ТРАНСПОРТНОГО СРЕДСТВА распространяется на серийно выпускаемую продукцию.

* является продлением «Одобрения типа транспортного средства» № РОСС UA.MT22.E05486П1, выданного со сроком действия до 31.12.2011 г. на транспортные средства экологического класса 3.

Данное ОДОБРЕНИЕ ТИПА ТРАНСПОРТНОГО СРЕДСТВА без приложений недействительно.

Приложение № 1. Общие характеристики транспортного средства.

Приложение № 2. Перечень документов, явившихся основанием для оформления ОДОБРЕНИЯ ТИПА ТРАНСПОРТНОГО СРЕДСТВА.

Приложение № 3. Описание маркировки транспортного средства.

Приложение № 4. Общий вид транспортных средств на одной странице.

ДОПОЛНИТЕЛЬНАЯ ИНФОРМАЦИЯ

Назначение транспортного средства:
для транспортировки сыпучих и навалочных грузов.

Для эксплуатации автомобиля-самосвала КрАЗ-65055 на автомобильных дорогах общего пользования необходимо оформление специального разрешения.

Руководитель органа по сертификации

подпись

М.И. Грифф

инициалы, фамилия

ОДОБРЕНИЕ ТИПА ТРАНСПОРТНОГО СРЕДСТВА УТВЕРЖДЕНО.

Внесена запись в реестр за № E-UA.MT22.B.00197 от 15 февраля 2012 г.

Заместитель руководителя

РОССТАНДАРТА

наименование федерального органа
исполнительной власти, выполняющего
функции компетентного административного
органа Российской Федерации в соответствии с
Женевским Соглашением 1958 года

подпись

А.В. Зажигалкин

инициалы, фамилия

E-UA.MT22.B.00197

ОБЩИЕ ХАРАКТЕРИСТИКИ ТРАНСПОРТНОГО СРЕДСТВА

Колесная формула / ведущие колеса	6 x 4 / задней тележки
Схема компоновки транспортного средства	капотная
Расположение двигателя	переднее продольное
Исполнение грузозачного пространства	металлическая самосвальная платформа объемом 10,5 м ³ ; 12 м ³ или 16 м ³ с задним откидывающимся бортом, опрокидывающаяся назад при помощи гидравлического механизма
Кабина	цельнометаллическая, двухдверная, трехместная
Габаритные размеры, мм	
- длина	8350
- ширина	2500
- высота	2870 (для объема самосвальной платформы 10,5 м ³ ; 12 м ³) 3050 (для объема самосвальной платформы 16 м ³)
База, мм	4080+1400
Колея передних / задних колес, мм	2000 / 1838
Масса транспортного средства в снаряженном состоянии, кг	12975
Полная масса транспортного средства, кг	
- технически допустимая	28000
- разрешенная	25000
Максимальная осевая масса:	
- на первую ось	6000 (технически допустимая), 10000 (разрешенная)
- на заднюю тележку	22000 (технически допустимая), 18000 (разрешенная)
Максимальная масса прицепа, кг	буксировка прицепа не предусмотрена
Двигатель (марка, тип)	ЯМЗ-238ДЕ2, четырехтактный дизель с турбонаддувом
- количество и расположение цилиндров	8, V-образное
- рабочий объем цилиндров, см ³	14860
- степень сжатия	16,5
Максимальная мощность, кВт (мин ⁻¹), по Правилам ЕЭК ООН № 85	243 (2100)
Максимальный крутящий момент, Нм (мин ⁻¹)	1274 (1100...1300)
Топливо	дизельное
Система питания (тип)	впрыск топлива под давлением
Блок управления (маркировка)	-
ТНВД (тип, маркировка)	ЯЗТА, 173.5 или 173.5-11 или 173.6 или 173.6-11 или ЯЗДА, 173-30
Форсунки (тип, маркировка)	ЯЗТА 267 или 51; ЯЗДА 267-02 или 51-01; АЗПИ 204-50.01
Нагнетатель воздуха (тип, маркировка)	ЯМЗ 122.1118010 (ТКР-9) или CZ, К-36 или НПО «Турботехника», ТКР-100
Воздушный фильтр (тип, маркировка)	КрАЗ, 6437-1109010-01
Глушитель шума впуска (маркировка)	-
Система выпуска и нейтрализации отработавших газов	один глушитель, нейтрализатор отработавших газов отсутствует
Глушитель (маркировка)	КрАЗ, 64431-1201010
Трансмиссия (тип)	механическая
Сцепление (марка, тип)	ЯМЗ 183, фрикционное, сухое, однодисковое

E-UA.MT22.B.00197

Коробка передач (марка, тип)	ЯМЗ-238К7 (ТМЗ-238ВК7) или ЯМЗ-2381 (ТМЗ-2381), механические																																																					
- число передач	вперед-8, назад-2																																																					
- передаточные числа	<table style="width: 100%; border-collapse: collapse;"> <tr><td style="width: 15%;">I –</td><td style="width: 15%;">7,30</td><td style="width: 15%;"></td><td style="width: 15%;"></td><td style="width: 15%;"></td></tr> <tr><td>II –</td><td>4,86</td><td></td><td></td><td></td></tr> <tr><td>III –</td><td>3,50</td><td></td><td></td><td></td></tr> <tr><td>IV –</td><td>2,48</td><td></td><td></td><td></td></tr> <tr><td>V –</td><td>2,09</td><td></td><td></td><td></td></tr> <tr><td>VI –</td><td>1,39</td><td></td><td></td><td></td></tr> <tr><td>VII –</td><td>1,00</td><td></td><td></td><td></td></tr> <tr><td>VIII –</td><td>0,71</td><td></td><td></td><td></td></tr> <tr><td>3.X.I –</td><td>10,46</td><td></td><td></td><td></td></tr> <tr><td>3.X.II –</td><td>2,99</td><td></td><td></td><td></td></tr> </table>				I –	7,30				II –	4,86				III –	3,50				IV –	2,48				V –	2,09				VI –	1,39				VII –	1,00				VIII –	0,71				3.X.I –	10,46				3.X.II –	2,99			
I –	7,30																																																					
II –	4,86																																																					
III –	3,50																																																					
IV –	2,48																																																					
V –	2,09																																																					
VI –	1,39																																																					
VII –	1,00																																																					
VIII –	0,71																																																					
3.X.I –	10,46																																																					
3.X.II –	2,99																																																					
Главная передача (тип, маркировка)	КрАЗ; центральная, двухступенчатая: с конической спиральной и цилиндрической косозубой парами, с межколесным блокируемым дифференциалом, средний мост проходного типа, с межосевым симметричным дифференциалом																																																					
- передаточное число	6,154																																																					
Подвеска																																																						
Передняя (описание)	зависимая, на продольных полуэллиптических листовых рессорах, с гидравлическими телескопическими амортизаторами																																																					
Задняя (описание)	зависимая, балансирующая, на двух продольных полуэллиптических листовых рессорах																																																					
Рулевое управление (описание)	с гидроусилителем																																																					
-рулевой механизм (тип, маркировка)	«винт - шариковая гайка - рейка - поршень»																																																					
Тормозные системы																																																						
Рабочая (описание)	КрАЗ; пневматический двухконтурный привод с разделением на контуры на переднюю ось и заднюю тележку, тормозные механизмы передних всех колес – барабанные, с АБС																																																					
Запасная (описание)	стояночная тормозная система																																																					
Стояночная (описание)	КрАЗ; тормозные механизмы колес задней тележки с приводом от пружинных энергоаккумуляторов																																																					
Вспомогательная (износостойкая) (описание)	КрАЗ; газодинамическое торможение двигателя заслонкой, установленной в выпускной системе																																																					
- усилитель (маркировка)	-																																																					
- компрессор (маркировка)	ПЗА, 161.3509012-20 или «Адвис», А29.14.000.К																																																					
- тормозные камеры/ цилиндры (маркировка)	передние: тип 30; ГЗАА 30.3519010-50; задние: тип 30/30; ГЗАА 30.3519300																																																					
Шины	размерность	минимально допустимый индекс нагрузки	скоростная категория	статический радиус, мм																																																		
	12,00R20	150/146	J	526																																																		
Оборудование транспортного средства	промежуточная опора карданной передачи – двухступенчатый редуктор с передаточными числами: высшее – 1,0; низшее – 2,38; дополнительный отопитель кабины, предпусковой подогреватель двигателя “WEBASTO”, дополнительный комплект ЗИП; повышенная защита от коррозионного воздействия внешней среды (для КрАЗ-650557-02)																																																					

E-UA.MT22.B.00197

ОПИСАНИЕ МАРКИРОВКИ ТРАНСПОРТНОГО СРЕДСТВА

1. Место расположения и форма знака обращения на рынке:

На табличке изготовителя.

Знак обращения на рынке выполнен в соответствии с Постановлением Правительства Российской Федерации от 19 ноября 2003 г. № 696.

2. Место расположения таблички изготовителя:

На правой панели боковины кабины.

3. Место расположения идентификационного номера:

3.1. На табличке изготовителя.

3.2. В задней части правого лонжерона рамы.

4. Структура и содержание идентификационного номера транспортных средств:

1	2	3	4	5	6	7	8	9	10	11	12	13	14	15	16	17
Y	7	A	6	5	0	5	5	?	?	?	?	?	?	?	?	?

поз. 1 - 3: Международный идентификационный код изготовителя (WMI):

Y7A - ХК "АвтоКрАЗ"

поз. 4 - 9: Код модификаций транспортного средства:

"650550" – КрАЗ-65055-02

"650557" – КрАЗ-650557-02

поз. 10: Год выпуска согласно Таблице 1 Приложения 8 к техническому регламенту о безопасности колесных транспортных средств.

поз. 11 - 17: Производственный номер транспортного средства.

Руководитель органа по сертификации

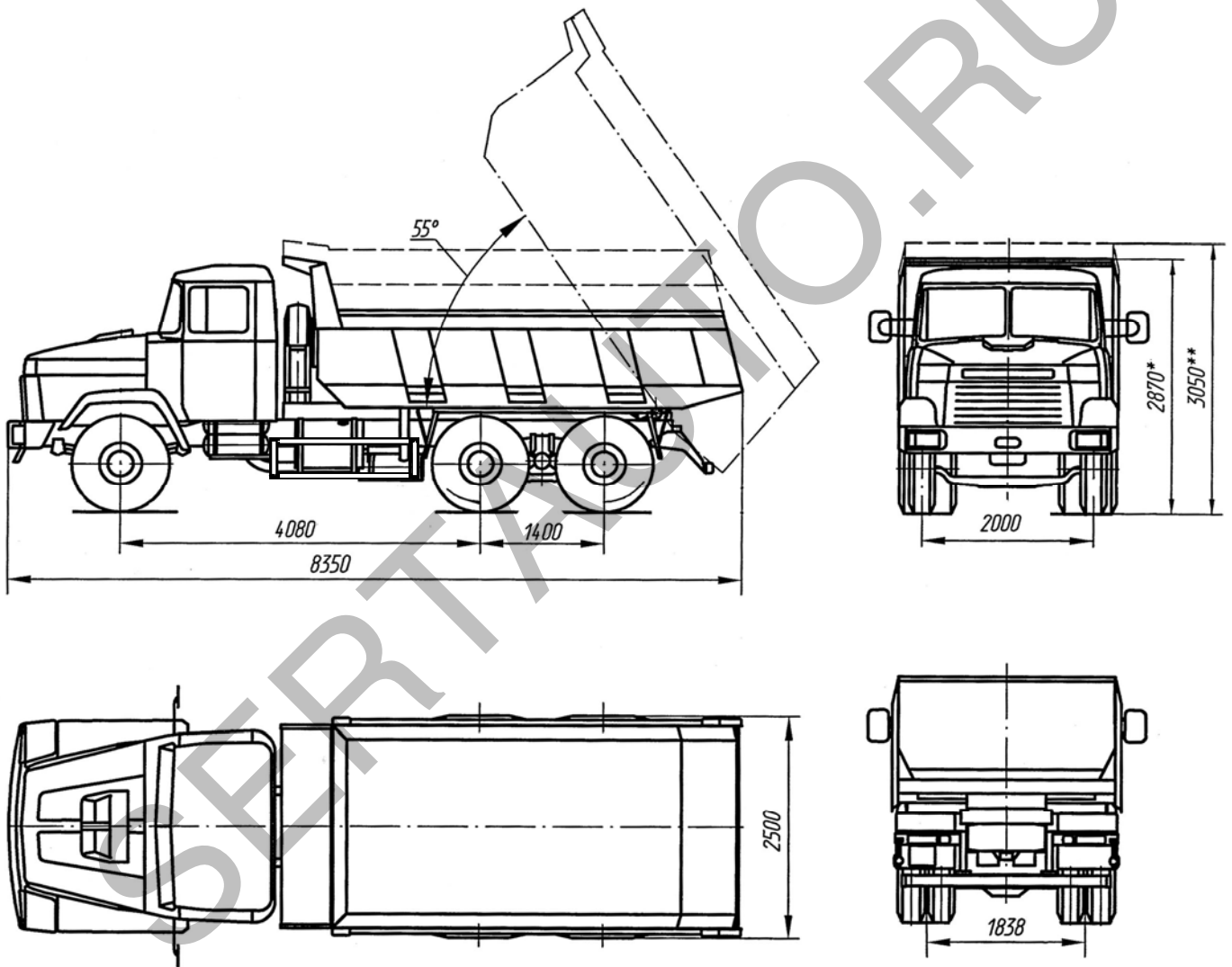
подпись

М.И. Грифф

инициалы, фамилия

E-UA.MT22.B.00197

ОБЩИЙ ВИД ТРАНСПОРТНОГО СРЕДСТВА
КрАЗ тип 65055
модификации: 65055-02, 650557-02



- * – для объёма самосвальной платформы 10,5 м³ и 12 м³
- ** – для объёма самосвальной платформы 16 м³