

**ОРГАН ПО СЕРТИФИКАЦИИ СПЕЦИАЛЬНЫХ И СПЕЦИАЛИЗИРОВАННЫХ АВТОТРАНСПОРТНЫХ СРЕДСТВ И УСЛУГ НА АВТОМОБИЛЬНОМ ТРАНСПОРТЕ – «САМТ-ФОНД»,  
№ РОСС RU.0001.10MT22 от 03 ноября 2006 г. (127434, Москва, ул.Ивановская, д. 19-21)  
тел. (495) 917-82-05**

**РОСС RU.MT22.E05630**

Марка транспортного средства	--
Тип транспортного средства	<b>71083</b>
Модификации	<b>710832, 710834, 710836</b>
Коммерческое наименование	--
Категория транспортного средства	<b>O<sub>1</sub></b>
Код ОКП	<b>45 2510</b>
Код VIN	<b>с X8971083?90EA3001 по X8971083??0EA3150</b>
Заявитель, изготовитель и его адрес	<b>Индивидуальный предприниматель Харитонов Константин Юрьевич (ИП Харитонов К.Ю.), Россия, 445054, Самарская область, г.Тольятти, ул. Банькина, 42-95</b>

РОСС RU.MT22.E05630

## ОБЩИЕ ХАРАКТЕРИСТИКИ ТРАНСПОРТНОГО СРЕДСТВА

	710832	710834	710836
<b>Количество осей/колес</b>	1/2		
Исполнение загрузочного пространства	Кузов отсутствует, рама сварная из стальных труб прямоугольного сечения.		
Назначение транспортного средства	Для перевозки водно-моторной техники		
<b>Габаритные размеры, мм, не более</b>			
- длина	4100	5100	5900
- ширина	1800	1800	2250
- высота	1100	1100	1140
Колея колес, мм, не более	1600	1600	2050
Масса снаряженного транспортного средства, кг, не более	120	190	240
Полная масса транспортного средства, кг, не более	500	720	750
- на ось	460	680	710
- на сцепное устройство	40		
<b>Подвеска</b>	независимая, резиножгутовая или рессорная		
<b>Шины</b>			
- марка	Матадор MP12		
- размер	165/70R13		
- индекс несущей способности	79		
- категория скорости	Q		
<b>Тормозные системы</b>	Не оборудованы, имеются страховочные цепи.		
<b>Оборудование транспортного средства</b>	Лебедка и тралы		

**РОСС RU.MT22.E05630**

Действие данного “одобрения типа транспортного средства” распространяется на серию транспортных средств в количестве 150 (ста пятидесяти) шт. с идентификационными номерами (кодами VIN): с X8971083?90EA3001 по X8971083??0EA3150.

**71083**

**Описание маркировки транспортного средства приведено в приложении № 2.**

**Общие виды транспортного средства на двух страницах приведены в приложении № 3.**

**М.И. Грифф**

**С.В. Пугачев**

Действует с **"29" мая 2009 г.**

## РОСС RU.MT22.E05630

Приложение № 2 к "одобрению  
типа транспортного средства"

## ОПИСАНИЕ МАРКИРОВКИ ТРАНСПОРТНОГО СРЕДСТВА

1. Место расположения и форма знака соответствия:  
На табличке изготовителя.

Знак соответствия выполнен по ГОСТ Р 50460-92 с указанием номера данного "Одобрения типа транспортного средства".

2. Место расположения таблички изготовителя:  
На передней поперечине рамы с правой стороны по ходу движения.

3. Место расположения идентификационного номера (код VIN):

3.1. На табличке изготовителя.

3.2. В передней части рамы, с правой стороны по ходу движения.

4. Структура и содержание идентификационных номеров транспортных средств:

1	2	3	4	5	6	7	8	9	10	11	12	13	14	15	16	17
X	8	9	7	1	0	8	3	?	?	0	E	A	3	?	?	?

поз. 1-3: международный идентификационный код изготовителя (WMI):  
X89 - код изготовителя (см. также поз. 12-14), указывающий на то, что объем его производства не превышает 500 ед. в год;

поз 4-9: обозначение модификаций транспортного средства: 710832, 710834, 710836;

поз. 10: год выпуска согласно ГОСТ Р 51980-2002;

поз. 11: цифра "0" – постоянная;

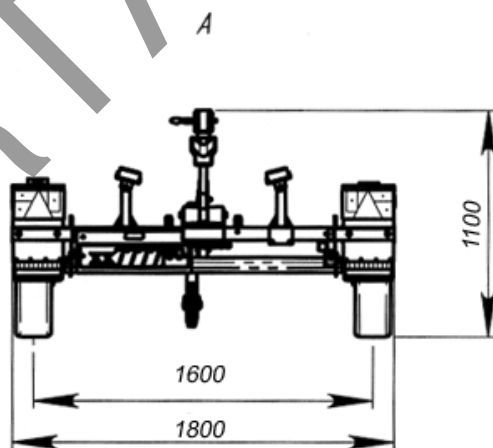
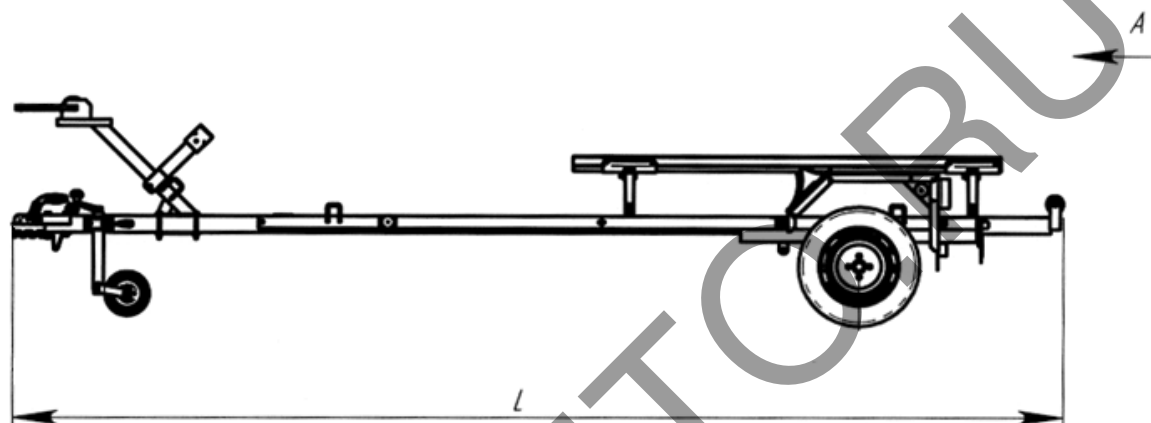
поз. 12-14: EA3 - код изготовителя (совместно с WMI) – ИП Харитонов К.Ю.;

поз. 15-17: производственный номер транспортного средства.

РОСС RU.MT22.E05630

Приложение № 3 к "одобрению типа  
транспортного средства

710832, 710834



Модификация	L,mm
710832	4100
710834	5100

РОСС RU.MT22.E05630 738

Приложение № 3 к "одобрению типа  
транспортного средства

710836

