

E-RU.MT22.B.00250

24 мая 2012 г.

31 декабря 2012 г.

СПЕЦИАЛЬНЫХ И СПЕЦИАЛИЗИРОВАННЫХ АВТОТРАНСПОРТНЫХ СРЕДСТВ И УСЛУГ НА АВТОМОБИЛЬНОМ ТРАНСПОРТЕ (ОС САТС) НЕКОММЕРЧЕСКОЙ ОРГАНИЗАЦИИ "ФОНД РАЗВИТИЯ СЕРТИФИКАЦИИ СПЕЦАВТОТРАНСПОРТА, СРЕДСТВ МЕХАНИЗАЦИИ И ТЕХНОЛОГИЙ ВЫПОЛНЕНИЯ РАБОТ В СТРОИТЕЛЬСТВЕ" ("САМТ-ФОНД")

РФ, 105062, г. Москва, Подсосенский пер., д.21, стр.3, ОГРН 1077700018796, № РОСС RU.0001.10MT22 от 03.06.2009 г. до 03.06.2014 г., тел. (495) 916-28-58, факс: (495) 917-21-60, E-mail: griff@samt-fond.ru

МАРКА	БЕЛАВА
КОММЕРЧЕСКОЕ НАИМЕНОВАНИЕ	-
ТИП	1210, 1220, 1230
ШАССИ	Базовое транспортное средство: ГАЗ-3302 (для 1210А0, 1220А0, 1230А0), ГАЗ-33027 (для 1210В0, 1220АВ0, 1230В0), ГАЗ-330202 (для 1210С0, 1220С0, 1230С0), ГАЗ-330252 (для 1210D0, 1220D0, 1230D0), ГАЗ-330273 (для 1210Е0, 1220Е0, 1230Е0), ГАЗ-33025 (для 1210F0, 1220F0, 1230F0), ГАЗ-330232 (для 1210J0, 1220J0, 1230J0)
МОДИФИКАЦИИ	1210А0, 1220А0, 1230А0, 1210В0, 1220АВ0, 1230В0, 1210С0, 1220С0, 1230С0, 1210D0, 1220D0, 1230D0, 1210Е0, 1220Е0, 1230Е0, 1210F0, 1220F0, 1230F0, 1210J0, 1220J0, 1230J0
КАТЕГОРИЯ	N ₁
ЭКОЛОГИЧЕСКИЙ КЛАСС	3
КОД ОКП / ТН ВЭД	45 1113 – для 1210?0, 1220?0; 45 2110 – для 1230?0 / 8704 21 (для мод. с дв. Cummins ISF 2.8s3129T); 8704 31 (для мод. с дв. ЗМЗ-40524, УМЗ-4216, 42161, 42167)
ЗАЯВИТЕЛЬ И ЕГО АДРЕС	Общество с ограниченной ответственностью «БелГАЗавтосервис-НН» (ООО «БелГАЗавтосервис-НН»), 603009, г. Нижний Новгород, проспект Гагарина, д. 39, Российская Федерация, ОГРН: 1095261002320, Тел./факс: (831) 297-07-58
ИЗГОТОВИТЕЛЬ И ЕГО АДРЕС	Общество с ограниченной ответственностью «БелГАЗавтосервис-НН» (ООО «БелГАЗавтосервис-НН»), 603009, г. Нижний Новгород, проспект Гагарина, д. 39, Российская Федерация, ОГРН: 1095261002320, Тел./факс: (831) 297-07-58
ПРЕДСТАВИТЕЛЬ ИЗГОТОВИТЕЛЯ И ЕГО АДРЕС	-
СБОРОЧНЫЙ ЗАВОД И ЕГО АДРЕС	603065, г. Нижний Новгород, ул. Переходникова, 6, Российская Федерация
ПОСТАВЩИК СБОРОЧНЫХ КОМПЛЕКТОВ И ЕГО АДРЕС	-

соответствуют установленным в Российской Федерации требованиям технического регламента о безопасности колесных транспортных средств.

Действие данного ОДОБРЕНИЯ ТИПА ТРАНСПОРТНОГО СРЕДСТВА распространяется на серийно выпускаемую продукцию.

Данное ОДОБРЕНИЕ ТИПА ТРАНСПОРТНОГО СРЕДСТВА без приложений не действительно.

Приложение № 1. Общие характеристики транспортного средства

Приложение № 2. Перечень документов, явившихся основанием для оформления ОДОБРЕНИЯ ТИПА ТРАНСПОРТНОГО СРЕДСТВА

Приложение № 3. Описание маркировки транспортного средства

Приложение № 4. Общий вид транспортного средства на трех страницах.

ДОПОЛНИТЕЛЬНАЯ ИНФОРМАЦИЯ

для перевозки грузов различного назначения, кроме опасных – для 1210?0;

для перевозки скоропортящихся продуктов – для 1220?0;

для перевозки хлебобулочных изделий в упакованном виде – для 1230?0.

Руководитель органа по сертификации

подпись

М.И. Грифф

инициалы, фамилия

ОДОБРЕНИЕ ТИПА ТРАНСПОРТНОГО СРЕДСТВА УТВЕРЖДЕНО.

Внесена запись в реестр за № E-RU.MT22.B.00250 от 24 мая 2012 г.

Заместитель руководителя

РОССТАНДАРТА

наименование федерального органа
исполнительной власти, выполняющего
функции компетентного административного
органа Российской Федерации в соответствии
с Женевским Соглашением 1958 года

подпись

А.В. Зажигалкин

инициалы, фамилия

E-RU.MT22.B.00250

ОБЩИЕ ХАРАКТЕРИСТИКИ ТРАНСПОРТНОГО СРЕДСТВА

Колесная формула / ведущие колеса	4x2/ задние – для моделей на базе ГАЗ – 3302, 33025, 330202, 330252, 330232; 4x4/ все – для моделей на базе ГАЗ – 33027, 330273				
Схема компоновки транспортного средства	полукапотная				
Расположение двигателя	переднее продольное				
Исполнение грузочного пространства	1210?0 - автомобиль-фургон промтоварный; 1220?0 - автомобиль-фургон изотермический (рефрижератор); 1230?0 - автомобиль-фургон хлебный				
Кабина	цельнометаллическая, двухдверная, двухместная (для моделей на шасси – 3302, 33025, 33027, 330202); цельнометаллическая, двухдверная, шестиместная (для базовых транспортных средств – 33023, 330232, 330237)				
для модификаций:	1210A0, 1210B0, 1210E0, 1220A0, 1220B0, 1220E0, 1210F0, 1220F0, 1230A0, 1230B0, 1230E0, 1230F0	1210C0, 1210D0, 1220C0, 1220D0, 1230C0, 1230D0, 1210J0, 1220J0, 1230J0			
Габаритные размеры, мм					
- длина	5300...5600		6000...6300		
- ширина	2090				
- высота	2600...3000				
База, мм	2900		3500		
Колея передних / задних колес, мм	1740/1560				
для модификаций:	1210A0, 1210B0, 1210E0, 1210F0	1220A0, 1220B0, 1220E0, 1220F0	1230A0, 1230B0, 1230E0, 1230F0	1210C0, 1210D0	1220C0, 1220D0
Масса транспортного средства в снаряженном состоянии, кг	1900... 2200	2000... 2300	2200... 2400	2050... 2250	2150... 2450
для модификаций:	1230C0, 1230D0	1210J0	1220J0	1230J0	
Масса транспортного средства в снаряженном состоянии, кг	2250...2600	2050...2250	2200...2400	2400...2700	
Полная масса транспортного средства, кг					
- технически допустимая	3500				
Максимальная осевая масса, кг					
- на переднюю ось (технически допустимая)	1200				
- на заднюю ось (технически допустимая)	2300				
Для модификаций на базе ГАЗ:	3302, 330202, 330232, 33027, 330273		3302, 330202, 330232		33025, 330252
Двигатель (марка, тип)	ЗМЗ-40524	УМЗ-4216	УМЗ-42161	УМЗ-42167	
	четырехтактный, с искровым зажиганием				
- количество и расположение цилиндров	4, рядное				
- рабочий объем цилиндров, см ³	2464	2890			
- степень сжатия	9,4	9,2	8,8	8,8	
- максимальная мощность, кВт (мин ⁻¹), по методике Правил ЕЭК ООН № 85	91 (4500)	78,5 (4000)	72,8 (4000)	78,5 (4000)	72,6 (4000)

E-RU.MT22.B.00250

Для моделей двигателей	3МЗ-40524	УМЗ-4216	УМЗ-42161	УМЗ-42167	
- максимальный крутящий момент, Нм (мин-1)	205 (4000)	220,5 (2500)	220,7 (2500)	220,5 (2500)	
Топливо	бензин с октановым числом не менее 92			сжиженный нефтяной газ	
Система питания (тип)	впрыскивание топлива с электронным управлением				
- блок управления (маркировка)	МИКАС 11ЕТ 371.3763, VS9.0 905.3763	M12.3 42164.3763	M10.3 4216.37 63	M10.3 4216.3763- 70 M10.3 4216.3 763	-
- блок управления впрыска газа (марка, тип)				OMVL AEB 2001 NC	
- воздушный фильтр (тип, маркировка)	AK31105- 1109010, 3110- 1109010-10	-	AK31105-1109010, 3110-1109010-10		
	-	AK2217-1109010			
	с бумажным элементом				
- глушитель шума впуска (маркировка)	3221-1109410	-			
Система зажигания (тип)	микропроцессорная				
Катушка зажигания (маркировка)	ZS-K-1x1, 0 221 504 027, B 211 152 832 04	5810.3705, 48.3705, 57.3705, 4601.3705, 54.3705, 2111.3705, 4216.3705	3032.3705, 405.3705, 3012.3705, 5810.3705, 48.3705		
Свечи зажигания (маркировка)	DR17YC/A	A17ДВРМ, LR15YC или Bosch WR7DC	A17ДВРМ, LR15YC		
Система выпуска и нейтрализации отработавших газов	один глушитель, система нейтрализации отработавших газов				
Глушитель (маркировка)	33023-1201008- 10, 330202- 1201008-10, 2310-1201008- 10	27527- 1201008-10, 3221- 1201008-50, 3302- 1201008-40, 330232- 1201008-20	3221- 1201008, 330232- 1201008, 330232- 1201008- 10, 2752- 1201008, 27527- 1201008- 10, 3221- 1201008- 50, 3302- 1201008- 40, 330232- 1201008- 20	3302- 1201008-20	3302-1201008-20, 330232-1201008-10
	с набивкой, резонаторно-расширительного типа				

E-RU.MT22.B.00250

Для моделей двигателя	ЗМЗ-40524	УМЗ-4216	УМЗ-42161	УМЗ-42167
Нейтрализатор (марка, тип)	КФ.3302.12060 05-30, РКа.3302.120 6000-30, 367.1206000- 15, ЭМ.3302- 1206005-30	2752.12 06005, МГС.23 10.1206 005-35	367.120600 0-27**, 367.120600 0-28*, КФ.2310. 1206005- 30**, 2752.1206 005	367.1206000 -28, КФ.2310. 1206005-30 367.1206000- 28
* - для мод. на базе ГАЗ-3302, 330202, 33023, 330232 (с трехместной кабиной); ** - для мод. на базе ГАЗ-33027, 330273.				
для модификаций:	3302, 330202, 33023, 330232, 33027, 330273			
Двигатель (марка, тип)	Cummins ISF 2.8s3129T			
	четырехтактный дизель, с турбонаддувом			
- количество и расположение цилиндров	4, рядное			
- рабочий объем цилиндров, см ³	2781			
- степень сжатия	16,5			
Максимальная мощность кВт (мин ⁻¹) по Правилам ЕЭК ООН № 85	88.3 (3200)			
Максимальный крутящий момент, Нм (мин ⁻¹)	297 (1600...2700)			
топливо	дизельное			
Система питания (тип)	впрыск топлива под давлением			
Блок управления (маркировка)	СМ 2220			
ТНВД (тип, маркировка)	Bosch, CR/CP 1H3/L85/10-789S			
Форсунки (тип, маркировка)	Bosch, 0 445			
Нагнетатель воздуха (тип, маркировка)	Holset, HE211W			
Воздушный фильтр (тип, маркировка)	AK2705-1109010 с сухим бумажным элементом			
Система выпуска и нейтрализации отработавших газов	один глушитель, система нейтрализации отработавших газов отсутствует			
Глушители (маркировка)	330202-1201008-40, 3221-1201008-50, 27527-1201008-10 с набивкой, резонаторно-расширительного типа			
Трансмиссия (тип)	механическая			
Сцепление (марка, тип)	сухое, однодисковое, с гидравлическим приводом			
Коробка передач (марка, тип)	ГАЗ, синхронизированная, с ручным управлением			
Число передач	вперед-5, назад-1			
Передаточные числа				только для мод. с двигателем Cummins ISF 2.8s3129T
	I	4.050		3.786
	II	2.340		2.188
	III	1.395		1.304
	IV	1.000		1.000
	V	0.849		0.794
	3.X.	3.510		3.280

E-RU.MT22.B.00250

Раздаточная коробка (тип, марка)	ГАЗ, с межосевым блокируемым дифференциалом		
- число передач	2		
- передаточные числа	низшее – 1,87, высшее – 1,07		
Главная передача (тип, маркировка)	ГАЗ, гипоидная		
- передаточное число	4,556 или 4,3 или 5,125		
Подвеска			
- передняя (описание)	зависимая, на продольных полуэллиптических рессорах, с телескопическими амортизаторами, со стабилизатором поперечной устойчивости или без него (для мод. 3302?? с колесной формулой 4x2), без стабилизатора поперечной устойчивости (для мод. 3302?? с колесной формулой 4x4)		
- задняя (описание)	зависимая, на продольных полуэллиптических рессорах, с телескопическими амортизаторами, со стабилизатором поперечной устойчивости		
Рулевое управление (описание)	с гидроусилителем	без гидроусилителя	
- рулевой механизм (тип, маркировка)	«винт – шариковая гайка – рейка – сектор» ШНКФ453461.123, 8090.955.302 3302-3400014-01, ГУР05.00.000 3302-3400014-02		
Тормозные системы			
рабочая (описание)	гидравлический двухконтурный привод, с вакуумным усилителем, с АБС (для мод. 3302, 330202, 33023, 330232, 33025, 330252) или без нее; тормозные механизмы передних колес – дисковые, задних колес – барабанного типа		
запасная (описание)	каждый контур рабочей тормозной системы		
стояночная (описание)	механический (тросовый) привод к тормозным механизмам задних колес		
- усилитель (маркировка)	24-3510010-02 или 0204703525		
- компрессор (маркировка)	–		
- тормозные камеры/цилиндры (маркировка)	главный цилиндр: 3110 – 3505010 (для мод. с АБС), 31029-3505010 (для мод. без АБС), 0204703525 (с усилителем в сборе)		
- цилиндр колесный заднего тормоза (маркировка)	24-3501040-01		
Шины			
- размерность	175R16C	185/75R16C	195R16C
- минимально допустимый индекс нагрузки	98/96, 101/99	104/102	104/102
- скоростная категория	N, Q	Q	L
- статический радиус, мм	310	331	310
Оборудование транспортного средства	холодильное оборудование		

Руководитель органа по сертификации

подпись

М.И. Грифф

инициалы, фамилия

ОПИСАНИЕ МАРКИРОВКИ ТРАНСПОРТНОГО СРЕДСТВА

1. Место расположения и форма знака обращения на рынке:

На табличке изготовителя.

Знак обращения на рынке выполнен в соответствии с Постановлением Правительства Российской Федерации от 19 ноября 2003 г. № 696.

2. Место расположения таблички изготовителя:

На задней стойке проема правой двери кабины.

3. Место расположения идентификационного номера:

3.1. На табличке изготовителя.

3.2. На наружной панели передка кабины под капотом с правой стороны по ходу движения или на водосливном желобе проема правой двери кабины.

4. Структура и содержание идентификационного номера (номеров) транспортных средств:

1	2	3	4	5	6	7	8	9	10	11	12	13	14	15	16	17
Z	0	D	1	2	?	0	?	0	?	0	?	?	?	?	?	?

поз. 1 - 3: Международный идентификационный код изготовителя (WMI):

Z0D – код изготовителя - ООО «БелГАЗавтосервис-НН»

поз. 4 - 9: обозначение модификации транспортного средства: **1210A0, 1220A0, 1230A0, 1210B0, 1220B0, 1230B0, 1210C0, 1220C0, 1230C0, 1210D0, 1220D0, 1230D0, 1210E0, 1220E0, 1230E0, 1210F0, 1220F0, 1230F0, 1210J0, 1220J0, 1230J0**

поз. 10: Год выпуска или модельный год согласно Таблице 1 Приложения № 8 к техническому регламенту о безопасности колесных транспортных средств.

поз. 11: **0** – постоянный символ

поз. 12 - 17: Производственный номер транспортного средства.

Руководитель органа по сертификации

подпись

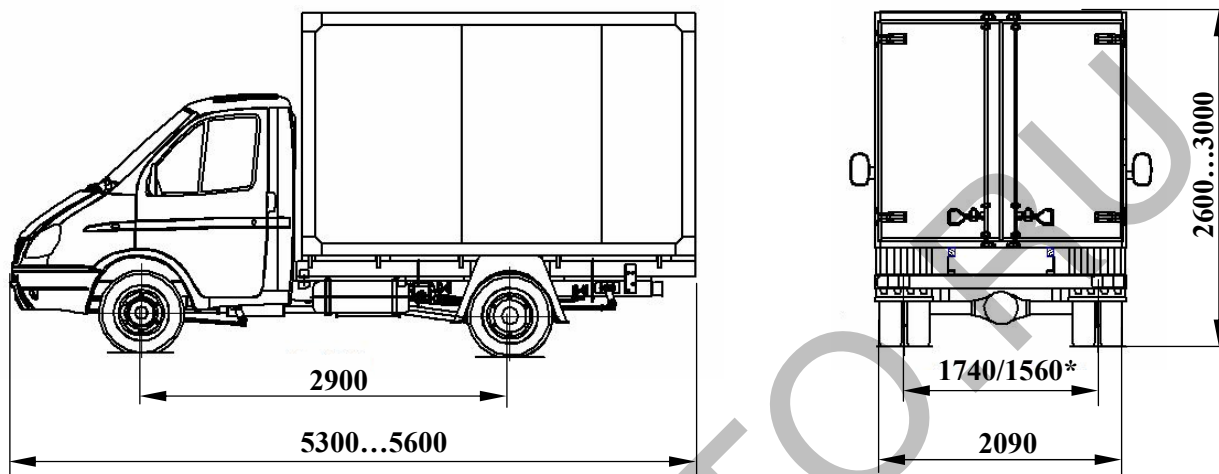
М.И. Грифф

инициалы, фамилия

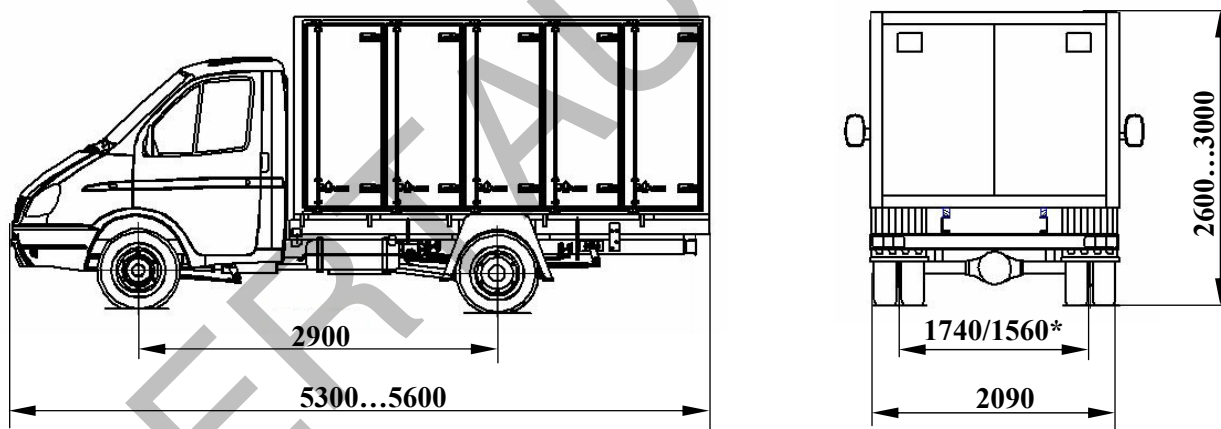
E-RU.MT22.B.00250

ОБЩИЙ ВИД ТРАНСПОРТНОГО СРЕДСТВА

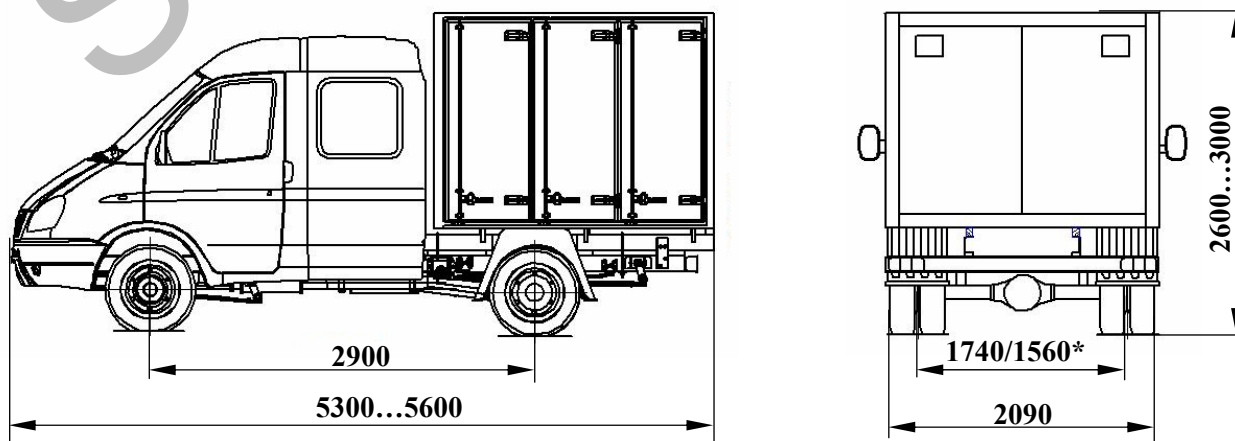
1210, 1220 модификаций 1210A0, 1220A0, 1210B0, 1220B0, 1210F0, 1220F0



1230 модификаций 1230A0, 1230B0, 1230F0



1230 модификация 1230E0

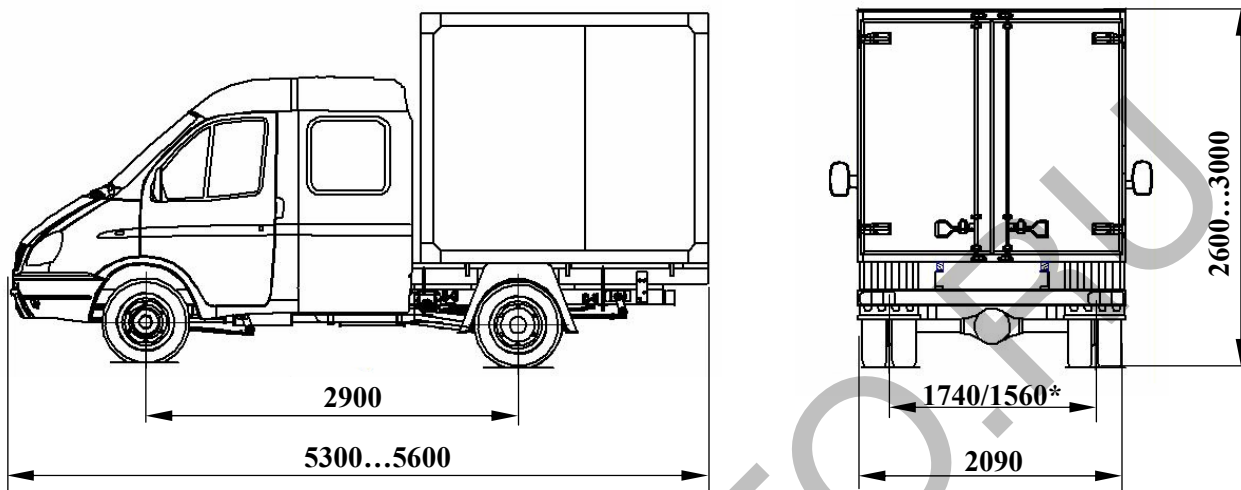


* - колея передних/задних колес

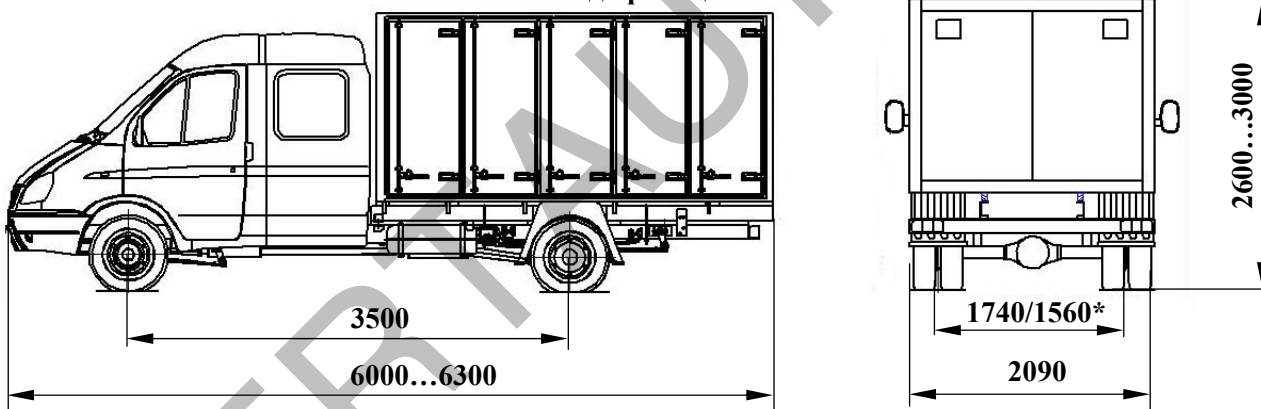
E-RU.MT22.B.00250

ОБЩИЙ ВИД ТРАНСПОРТНОГО СРЕДСТВА

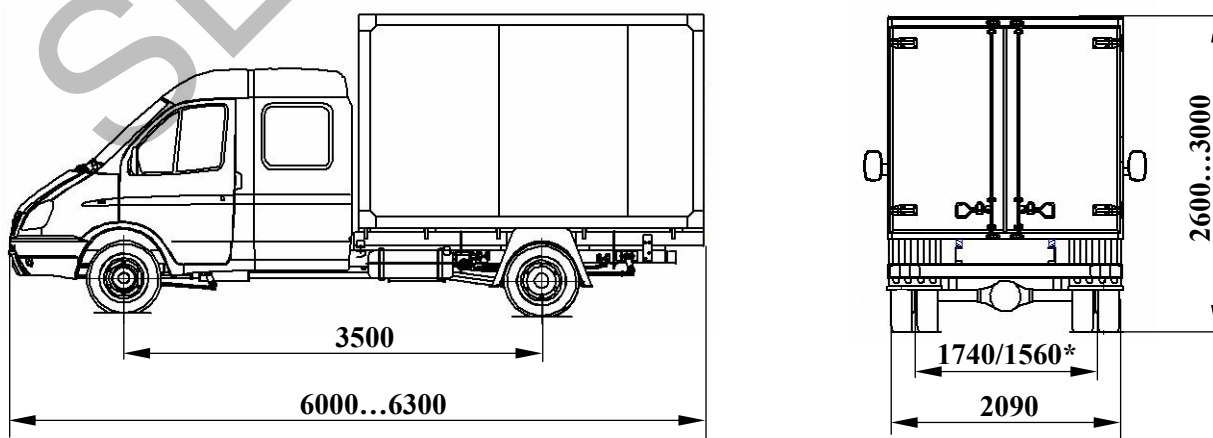
1210, 1220 модификаций 1210E0, 1220E0



1230 модификация 1230J0



1210, 1220 модификация 1210J0, 1220J0

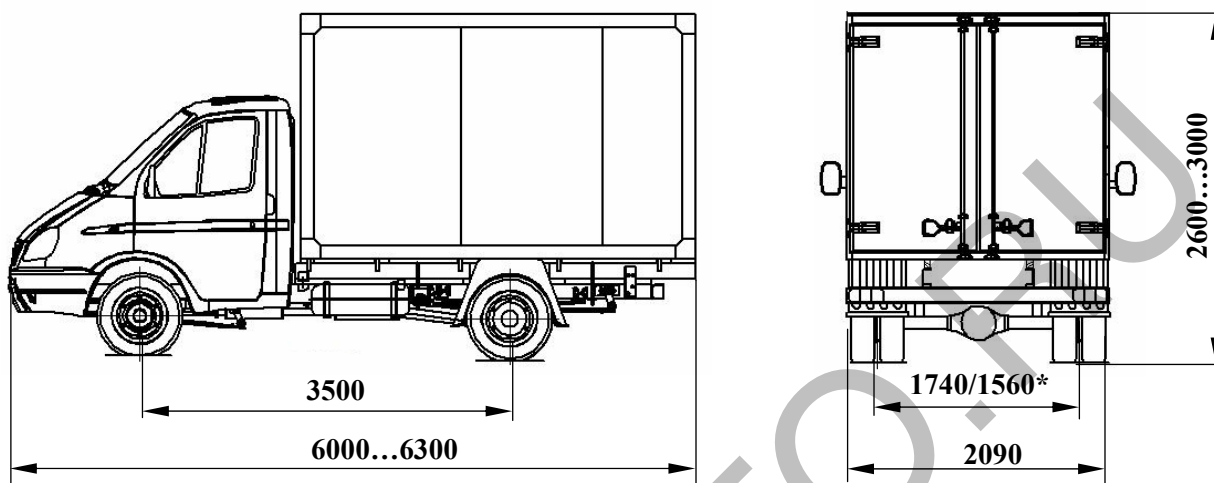


* - колея передних/задних колес

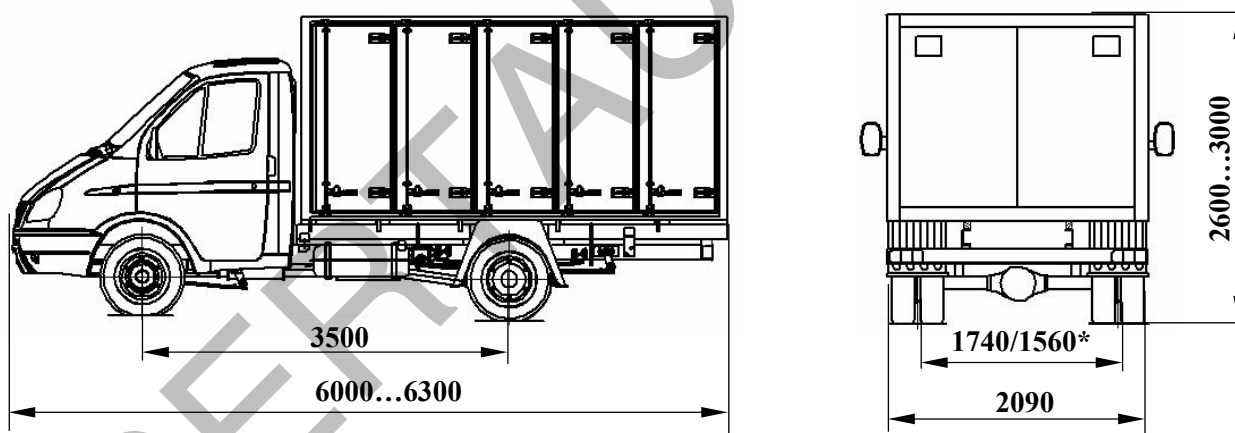
E-RU.MT22.B.00250

ОБЩИЙ ВИД ТРАНСПОРТНОГО СРЕДСТВА

1210, 1220 модификаций 1210C0, 1210D0, 1220C0, 1220D0



1230 модификация 1230C0, 1230D0



* - колея передних/задних колес

Вариант планировки для шестиместной кабины

