

Рег. № РОСС RU.0001.11MP02 от 02.08.2006

Некоммерческое партнерство «СЕРТИФИКАЦИОННЫЙ ЦЕНТР АВТОТРАКТОРНОЙ ТЕХНИКИ» (ОРГАН ПО СЕРТИФИКАЦИИ ПРОДУКЦИИ МАШИНОСТРОЕНИЯ И НЕФТЕПРОДУКТОВ), пр. Ленина, 2, г. Челябинск, 454007, тел./факс (351) 775-10-51

РОСС RU.MP02.E00598

25 декабря 2011

Марка транспортного средства	—
Тип транспортного средства	8232-0000010-01 (82320E), 8232-0000011-01 (82320D), 8232-0000012-01 (82320C), 823202-0000010 (823202)
Модификации	—
Коммерческое наименование	—
Категория транспортного средства	O1
Код ОКП	45 2510
Код VIN	XSC82320? . . .
Заявитель, изготовитель и его адрес	ОАО «ПО «САРМАТ», Орский проспект, 40, г. Орск Оренбургской обл., 462432, Российская Федерация

ОБЩИЕ ХАРАКТЕРИСТИКИ ТРАНСПОРТНОГО СРЕДСТВА

	82320E	82320D	82320C	823202
Количество осей / колес	1 / 2			
Тип кузова	металлическая бортовая платформа сборной конструкции			
	съемный откидной задний борт		задний борт двухстворчатый, крыша	без заднего борта, боковые борта съемные
	боковые борта съемные	надставные съемные борта		

Габаритные размеры, мм				
- длина	2910			3910
- ширина	1600			
- высота	1096	1412	1670	942
База, мм	1975			2425
Колея колес, мм	1427			

POCC RU.MP02.E00598

	82320E	82320D	82320C	823202
Масса снаряженного транспортного средства, кг	170	190	230	200
Полная масса транспортного средства, кг	500	500	500	700
– на ось	460	460	460	660
– на сцепное устройство			40	
Подвеска	зависимая, пружинная, с гидравлическими амортизаторами			
Тормозные системы	отсутствуют			
Шины				
- марка	-			
- размерность	155-13/6,15-13			
- индекс несущей способности	75			
- скоростная категория	P			
Оборудование транспортного средства	дуги, тент		-	

0038309

3

РОСС RU.MP02.E00598



8232-0000010-01, 8232-0000011-01, 8232-0000012-01, 823202-0000010

Описание маркировки транспортного средства приведено в приложении № 2.
Общие виды транспортных средств на 4 страницах приведены в приложении № 3.
Зам.

С.А. Костяев

С.В. Пугачев

Действует с 25 декабря 2008 года

25 декабря

8

РОСС RU.MP02.E00598

Приложение № 2 к «одобрению
типа транспортного средства»

ОПИСАНИЕ МАРКИРОВКИ ТРАНСПОРТНОГО СРЕДСТВА

1. Место расположения и форма знака соответствия:

1.1. На табличке изготовителя.

1.2. Знак соответствия выполнен по ГОСТ Р 50460-92 с указанием номера данного «одобрения типа транспортного средства».

2. Место расположения таблички изготовителя:

В передней части рамы с правой стороны.

3. Место расположения идентификационного номера (код VIN):

3.1 В передней части рамы с правой стороны.

3.2 На табличке изготовителя.

4. Структура и содержание идентификационного номера (номеров) транспортных средств:

1	2	3	4	5	6	7	8	9	10	11	12	13	14	15	16	17
X	S	C	8	2	3	2	0	?	?	?	?	?	?	?	?	?

поз. 1-3: Международный идентификационный код изготовителя (WMI)
XSC – ОАО «ПО «САРМАТ», Российская Федерация

поз. 4-9: Описательная часть идентификационного номера (VDS)
82320E – 8232-0000010-01;
82320D – 8232-0000011-01;
82320C – 8232-0000012-01;
823202 – 823202-0000010.

поз. 10: Код года выпуска по ГОСТ Р 51980-2002

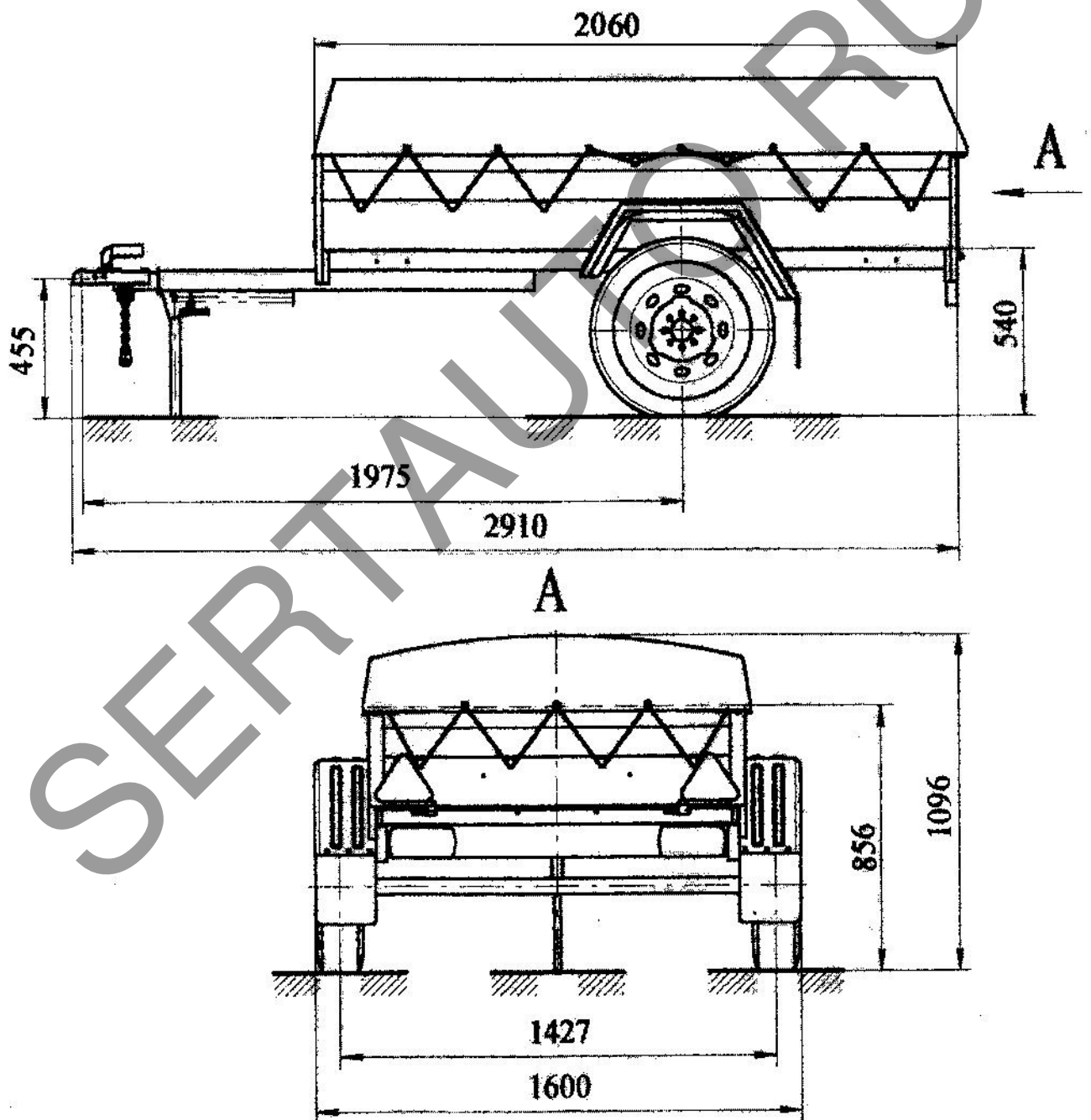
поз. 11-17: Производственный номер транспортного средства

0038309

Стр. 7

№ РОСС RU.MP02.E00598

Приложение № 3 к «одобрению
типа транспортного средства»



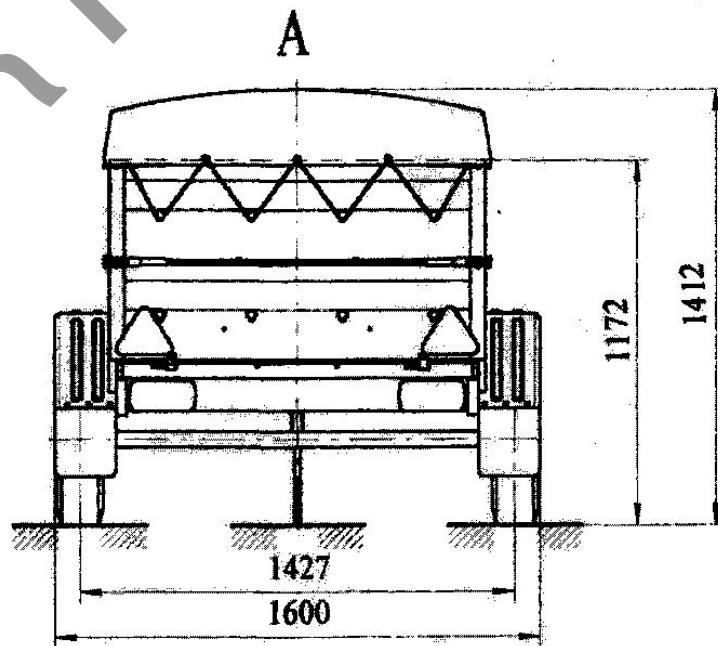
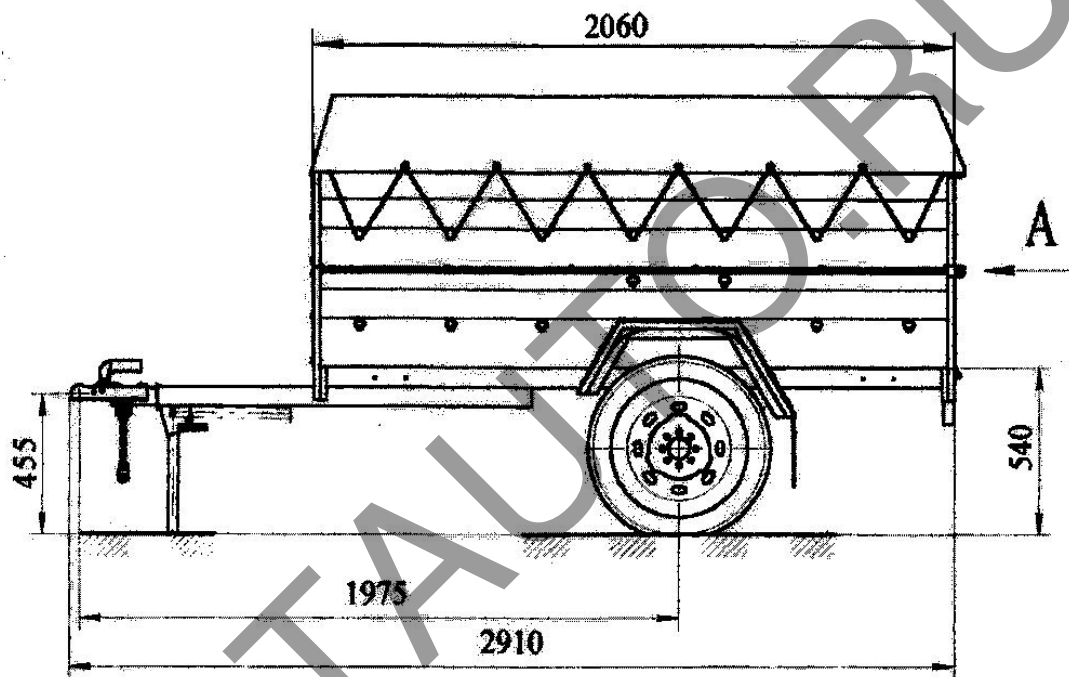
8232-0000010-01

0038309

Стр. 8

№ РОСС RU.MP02.E00598

Приложение № 3 к «одобрению
типа транспортного средства»



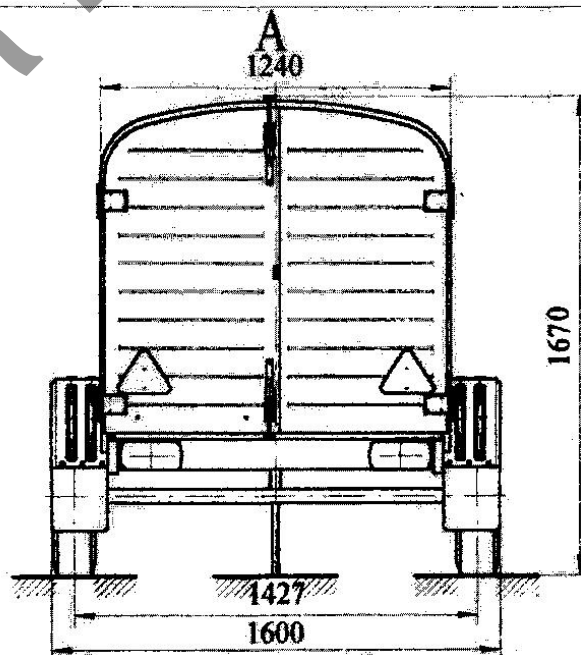
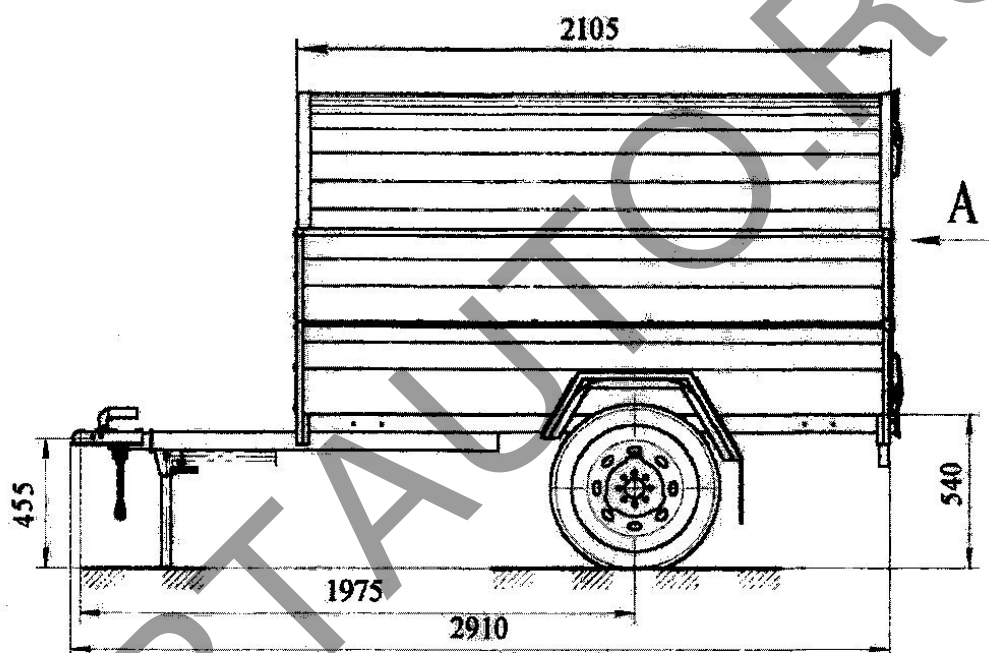
8232-0000011-01

0038309

Стр. 9

№ РОСС RU.MP02.E00598

Приложение № 3 к «одобрению
типа транспортного средства»



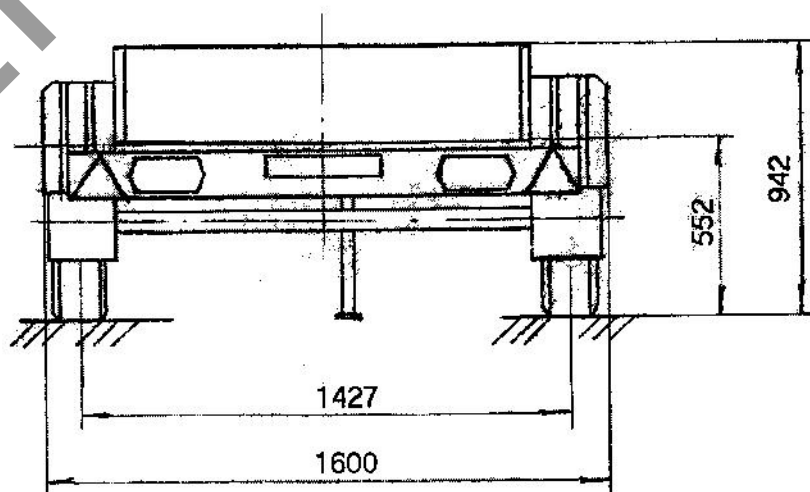
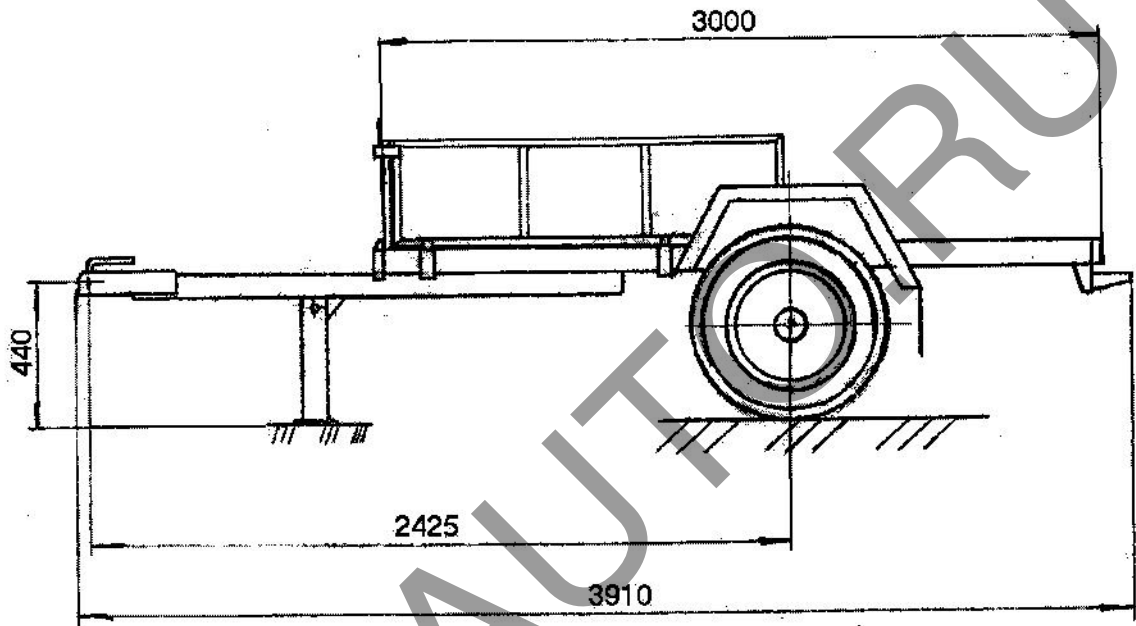
8232-0000012-01

0038309

Стр. 10

№ РОСС RU.MP02.E00598

Приложение № 3 к «одобрению
типа транспортного средства»



823202-000010