

Орган по сертификации  
"Фонд поддержки потребителей" - ОС "МАДИ-ФОНД"  
РОСС RU.0001.11MT20 от 03.04.08 г.  
125829, г. Москва, Ленинградский пр-т, д. 64, т. (499) 155-08-03, (499) 155-07-78

РОСС RU.MT20.E03383

Марка транспортного средства	—
Тип транспортного средства	PGS003
Модификации	—
Коммерческое наименование	ПГ-3
Категория транспортного средства	O <sub>1</sub>
Код ОКП	45 2510
Код VIN	с X89PGS003?0DJ6001 по X89PGS003?0DJ6010
Заявитель, изготовитель и его адрес	ООО "Предприятие Дорожник", г. Тула, ул. Сурикова, д. 16, Российская Федерация

---

#### ОБЩИЕ ХАРАКТЕРИСТИКИ ТРАНСПОРТНОГО СРЕДСТВА

Количество осей / колес	2/4
Исполнение грузочного пространства (тип кузова транспортного средства)	опорные ложементы
Назначение транспортного средства	перевозка бассейнов

---

РОСС RU.MT20.E03383

**Габаритные размеры, мм**

- длина	9150
- ширина	2450
- высота	2530
База, мм	5125+900
Колея колес, мм	2100

---

Масса снаряженного транспортного средства, кг (по ОСТ 37.001.408-87)	450
Полная масса транспортного средства, кг	750
- на ось	700
- на сцепное устройство	50

---

<b>Подвеска</b>	независимая, торсионная, резиножгутная
-----------------	---

---

РОСС RU.MT20.E03383

**Шины**

- марка
- размер
- индекс несущей способности
- категория скорости

—  
185/75R13C  
96  
N

**Оборудование транспортного средства**

два противооткатных упора

Действие данного "Одобрения типа транспортного средства" распространяется на серию транспортных средств в количестве 10 (десять) шт. с идентификационными номерами (кодами VIN) с X89PGS003?0DJ6001 по X89PGS003?0DJ6010

PGS003

Описание маркировки транспортного средства приведено в приложении № 2  
Общий вид транспортного средства на 1 стр. приведен в приложении № 3

"МАДИ-ФОНД"

А.М. Иванов

С.В. Пугачев

Действует с 27 июля 2009 г.

Приложение № 2 к "Одобрению типа  
транспортного средства"

**ОПИСАНИЕ МАРКИРОВКИ ТРАНСПОРТНОГО СРЕДСТВА**

1. Место расположения и форма знака соответствия: рядом с табличкой изготовителя. Знак соответствия выполнен по ГОСТ Р 50460-92 с указанием номера данного "Одобрения типа транспортного средства"
2. Место расположения таблички изготовителя: на дышле сцепного устройства , справа
3. Место расположения идентификационного номера (VIN):
  - 3.1. На табличке изготовителя.
  - 3.2. На дышле сцепного устройства, справа
4. Структура и содержание идентификационного номера транспортного средства:

1	2	3	4	5	6	7	8	9	10	11	12	13	14	15	16	17
X	8	9	P	G	S	0	0	3	?	0	D	J	6	0	?	?

Поз. 1-3: международный идентификационный код изготовителя (WMI): X89 - код изготовителя (см. также поз. 12-14), указывающий на то, что объём его производства не превышает 500 ед. в год.

Поз. 4-9: PGS003- описательная часть - тип транспортного средства (PGS003– для прицепов моделей PGS003)

Поз. 10: ? - год выпуска по ГОСТ Р 51980-2002

Поз. 11: 0 - постоянная цифра для прицепов PGS003

Поз. 12-14: "DJ6" код изготовителя (совместно с WMI) – для ООО "Предприятие Дорожник", Российская Федерация

Поз. 15-17: 0?? - производственный номер транспортного средства (с 001 по 010)

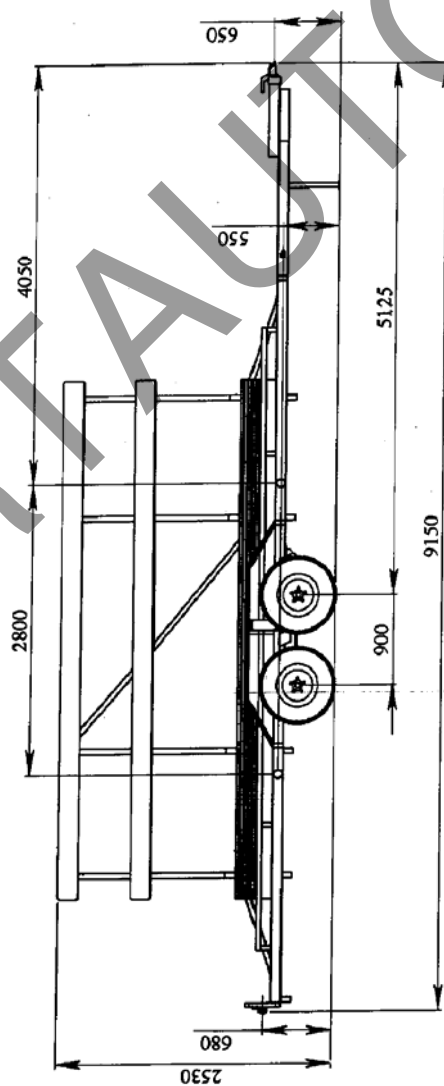
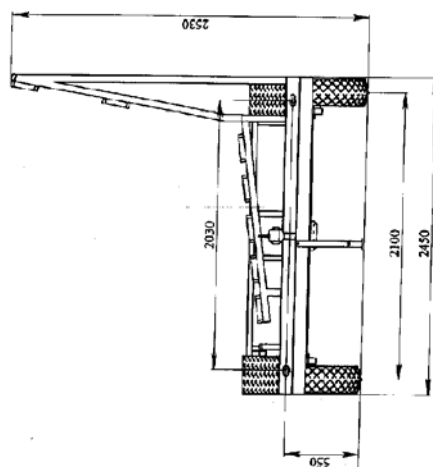


Рис. 1. Прицеп модели PGS003 (ПГ-3) для перевозки бассейнов.