

ОРГАН ПО СЕРТИФИКАЦИИ
Фонд «Сертификация коммунальных машин»
(Центр сертификации продукции строительного,
дорожного и коммунального машиностроения)
№ РОСС RU.0001.11MT15 от 18.05.2009г.
Россия, 192148, Санкт-Петербург, ул. Седова, 13. Телефон/факс: (812) 567-43-05

РОСС RU.MT15.E01937P1

Марка транспортного средства	—
Тип транспортного средства	ЭД 244KM, ЭД 244КС
Модификации	ЭД 244KM-08, ЭД 244KM-12
Коммерческое наименование	машина дорожная комбинированная ЭД 244KM, ЭД 244KM-08, ЭД 244KM-12, ЭД 244КС
Шасси транспортного средства	КамАЗ-53605-62, КАМАЗ-53605-D3 (ЭД 244KM-08)
Категория транспортного средства	N ₃
Код ОКП	48 5332
Код VIN	с X5V580422?0000058 по X5V580422?0000134
Экологический класс	3
Заявитель, представитель изготовителя и его адрес	ООО "МЕРКАТОР-ХОЛДИНГ" Россия, 121596, Москва, ул. Горбунова, д. 12, кор. 2, стр. 2
Изготовитель и его адрес	ОАО "Завод Комплексные Дорожные Машины имени М. И. Калинина" (ОАО «Завод КДМ») Россия, 214012, г. Смоленск, ул. Ударников, д. 1

ОБЩИЕ ХАРАКТЕРИСТИКИ ТРАНСПОРТНОГО СРЕДСТВА

Колесная формула / ведущие колеса 4 × 2 / задние

Схема компоновки транспортного средства кабина над двигателем, расположение двигателя – переднее продольное; в передней части – передний поворотный отвал, или скоростной отвал, или отвал комбинированный, или передняя щетка (поворотная), или щетка для мойки барьерных ограждений, или поливомоечное оборудование (фронтальная или высоконапорная мойка); в межбазовом пространстве – средняя щетка или средний отвал, или лотковая щетка, или щетка-подборщик; справа по ходу движения может быть установлен боковой отвал

РОСС RU.MT15.E01937P1

Исполнение загрузочного пространства

кузов пескоразбрасывающего (солераспределяющего) оборудования или цистерна поливомоечного оборудования, или емкости оборудования для распределения жидких реагентов, или кузов подметально-уборочного оборудования

Назначение транспортного средства

в зимний период - для удаления с проезжей части автодорог свежевыпавшего снега и распределения на проезжей части противогололедных материалов; в летний период - для сметания мусора, поливки или мойки дорожных покрытий

Кабина

цельнометаллическая, двухдверная, трехместная, откидывающаяся вперед

	ЭД 244КМ	ЭД 244КМ-08	ЭД 244КМ-12	ЭД 244КС
Габаритные размеры, мм				
- длина	9300 - 11550	8850	10000	7260 - 10400
- ширина	2500 - 2800	2500	2500	2500 - 2800
- высота	3200	3600	3200	3200
База, мм	3950...4200	4200		3950
Колея передних / задних колес, мм	2021 / 1790			
Масса снаряженного транспортного средства, кг (по ОСТ 37.001.408-85)	9050 - 11400	9400	9400	9700 - 12600
Полная масса транспортного средства, кг	18500	16400	20200	18700
- на переднюю ось	6500	6400	7200	6600
- на заднюю ось	12000	10000	13000	12100
Допустимая полная масса прицепа, кг	буксировка прицепа не предусмотрена			
	на шасси: 53605-62			53605-D3
Двигатель (марка, тип)	КамАЗ-740.62-280		Cummins, 6ISBe285	
	четырехтактный дизель с турбонаддувом			
- количество и расположение цилиндров	8, V-образное		6, рядное	
- рабочий объем, см ³	11760		6700	
- степень сжатия	16,8		17,3	
- максимальная мощность, кВт (мин ⁻¹)	206,0 (1900)		207,2 (2500)	
- максимальный крутящий момент, Нм (мин ⁻¹)	1177,0 (1300)		956,0 (1500)	
Топливо	дизельное			
Система питания	впрыск топлива под давлением			
ТНВД (марка, тип)	ЯЗДА, 337-23.02	Bosch, UP20; или Bosch, В 401 881 153		Bosch, CP3.3 (SC97703)
Форсунки (марка, тип)	ЯЗДА, 274-20 или ЯЗДА, 274-50; или АЗПИ, 216;	АЗПИ, 216 или АЗПИ, 216А; или АЗПИ, 216-01; или АЗПИ, 216-01А		Bosch, 4937065
Турбокомпрессор (марка, тип)	Schwitzer, S2B/7624TAE/0,76D9			Holset, HE351W
Воздушный фильтр (марка, тип)	ФВ721.1109510 или КамАЗ, 7405.1109510 или КамАЗ, 7405.1109510-07 - двухступенчатый воздушный фильтр,			
Система выпуска и нейтрализации отработавших газов	глушитель, система нейтрализации отсутствует			
Глушитель (марка, тип)	КамАЗ, 6520-1201010			

Трансмиссия	механическая			
Сцепление (марка, тип)	MFZ 430 ф. ZF&SACHS (Германия) – фрикционное, сухое, однодисковое, диафрагменное, вытяжного типа, привод гидравлический с пневмогидроусилителем			
Коробка передач:	КамАЗ-142, 144, механическая, пятиступенчатая, с синхронизаторами на II, III, IV, V передачах	КамАЗ-154 или КамАЗ-152, механическая, десятиступенчатая, с делителем и с синхронизаторами на II, III, IV, V передачах		ZF9S1310TO, механическая, девятиступенчатая
- число передач	вперед – 5, назад – 1	вперед – 10, назад – 2		вперед - 9, назад - 1
		низшее	высшее	
- передаточные числа КПП				
I –	7,82	7,82	6,38	9,48
II –	4,03	4,03	3,29	6,58
III –	2,50	2,50	2,04	4,68
IV –	1,53	1,53	1,25	3,48
V –	1,00	1,00	0,815	2,62
VI –	-	-	-	1,89
VII –	-	-	-	1,35
VIII –	-	-	-	1,00
IX –	-	-	-	0,75
3.X. –	7,38	7,38	6,02	8,97
Главная передача	центральная главная передача и колесные редукторы			
- передаточное число главной передачи	4,65 или 5,11; или 5,55; или 6,27; или 6,33; или 6,88			
Подвеска:				
- передняя	на двух продольных полуэллиптических одношковых рессорах, с гидравлическими телескопическими амортизаторами, резиновыми буферами ограничения хода, со стабилизатором поперечной устойчивости; задние концы рессор скользящие			
- задняя	на двух продольных полуэллиптических одношковых рессорах с подрессорниками, с гидравлическими телескопическими амортизаторами, резиновыми буферами ограничения хода, со стабилизатором поперечной устойчивости; задние концы рессор скользящие			
Рулевое управление (марка, тип)	C-700 WV 717-110 (117-710) ("RBL", Германия), или ZF8098.965.187 ("ZAHNRADFABRIK", Германия), рулевой механизм типа "винт с гайкой на циркулирующих шариках и рейка в зацеплении с зубчатым сектором вала сошки", рулевой привод с гидроусилителем			
Тормозные системы				
- рабочая	пневматическая, с двухконтурным приводом отдельно к тормозам передних и задних колес; тормозные механизмы барабанного типа с двумя внутренними колодками на всех колесах; с АБС			
- вспомогательная	моторный тормоз-замедлитель с одной / двумя заслонками в системе выпуска отработавших газов; привод заслонок пневматический с отдельным краном с кнопочным управлением			
- стояночная	колесные тормозные механизмы заднего моста, приводимые в действие пружинными энергоаккумуляторами, объединенными с тормозными камерами; управление стояночной тормозной системой пневматическое			
- запасная	каждый из контуров рабочей тормозной системы			

РОСС RU.MT15.E01937P1

Шины:

- марка		
- размер	12,00R20 (8,5-20)	315/80R22,5 (9,00-22,5)
- индекс несущей способности	154/149	154/150
- скоростная категория	J	M

Специальные световые сигналы проблесковый маяк оранжевого цвета

При проезде ЭД 244KM, ЭД 244KM-08, ЭД 244KM-12, ЭД 244КС по автомобильным дорогам общего пользования, а также по улицам городов и населенных пунктов должны быть выполнены требования "Инструкции по перевозке крупногабаритных и тяжеловесных грузов автомобильным транспортом по дорогам Российской Федерации".

Действие данного «одобрения типа транспортного средства» распространяется на серию транспортных средств в количестве **77 (семьдесят семь)** шт. с идентификационными номерами (кодами VIN) с X5V580422?00000**58** по X5V580422?0000134.

ЭД 244KM, ЭД 244КС

Описание маркировки транспортного средства приведено в приложении № 2.
Общие виды транспортных средств на 7 с. приведены в приложении № 3.

В. И. Колычев

С. В. Пугачев

Действует с "14" июля 2009г.

РОСС RU.MT15.E01937P1

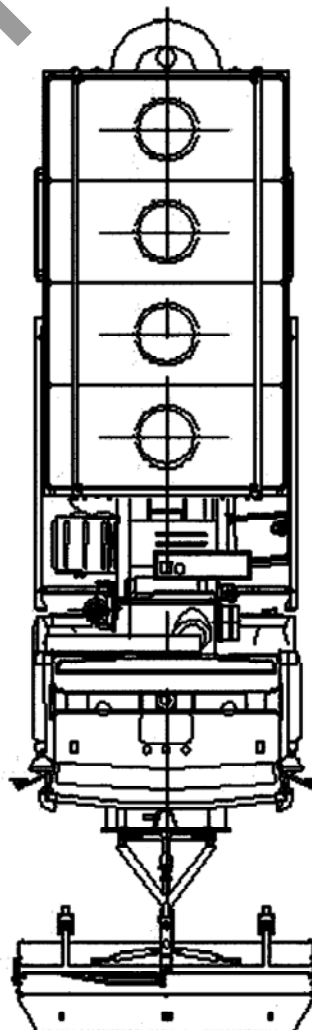
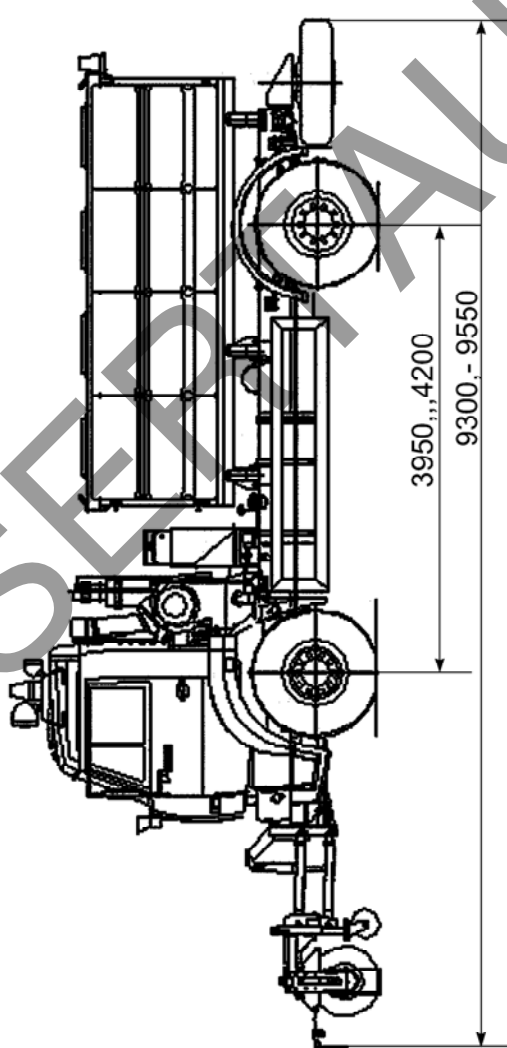
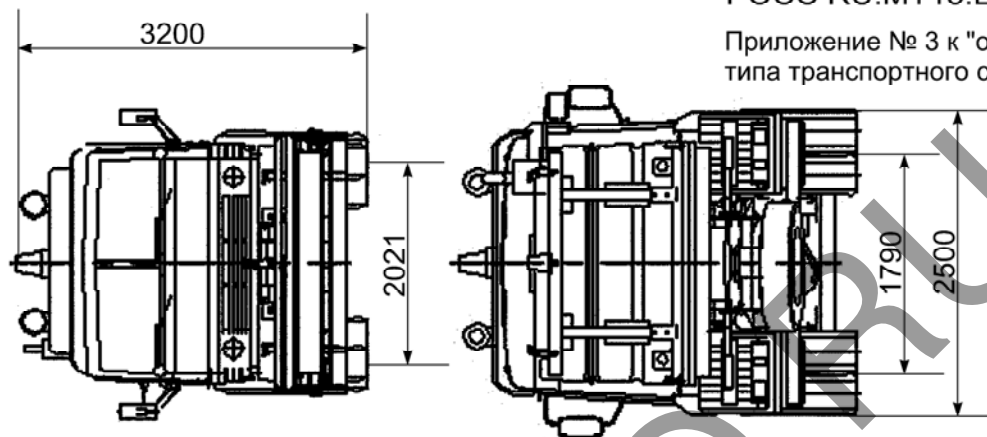
Приложение № 2 к «одобрению
типа транспортного средства»**ОПИСАНИЕ МАРКИРОВКИ ТРАНСПОРТНОГО СРЕДСТВА**

1. Место расположения и форма знака соответствия:
*На табличке изготовителя.
Знак соответствия выполнен по ГОСТ Р 50460-92 с указанием номера данного "Одобрения типа транспортного средства".*
2. Место расположения таблички изготовителя:
На правой боковине кабины, в нижней части дверного проема.
3. Место расположения идентификационного номера (код VIN):
*3.1. На табличке изготовителя.
3.2. На раме шасси автомобиля, в передней части, справа по ходу движения.*
4. Структура и содержание идентификационного номера (номеров) транспортного средства:

1	2	3	4	5	6	7	8	9	10	11	12	13	14	15	16	17
X	5	V	5	8	0	4	2	2	?	?	?	?	?	?	?	?

- поз. 1 - 3: *Международный идентификационный код изготовителя (WMI):
X5V - код изготовителя ОАО "Завод Комплексные Дорожные Машины
имени М. И. Калинина";*
- поз. 4 - 9: *580422 - описательная часть идентификационного номера (VDS) ЭД 244KM,
ЭД 44KM-08, ЭД 244KM-12, ЭД 244КС ;*
- поз. 10 – 17: *Указательная часть идентификационного номера (VIS), где:*
- поз. 10: *? – код года выпуска согласно ГОСТ Р 51980-2002;*
- поз. 11 - 17: *??????? - производственный номер ЭД 244KM, ЭД 244KM-08, ЭД 244KM-12, ЭД 244КС.*

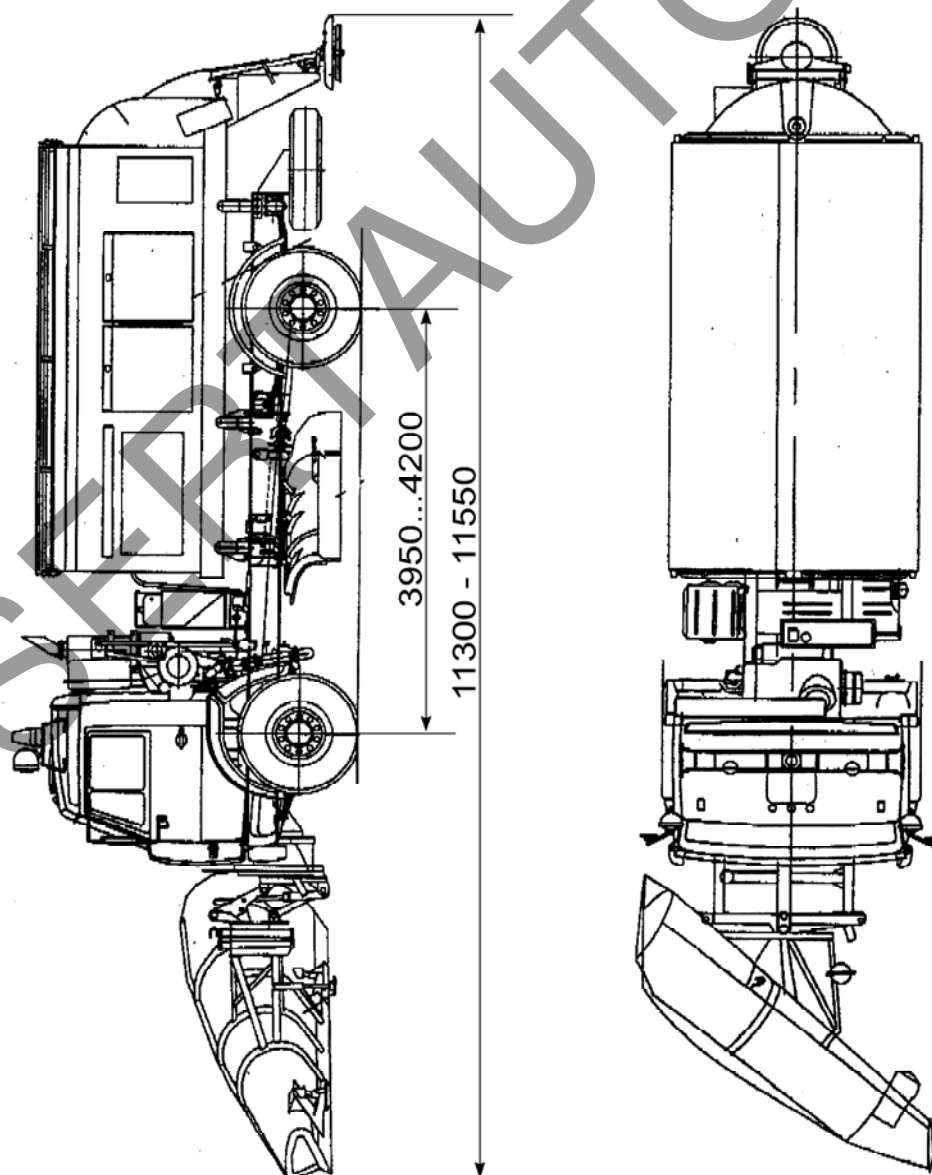
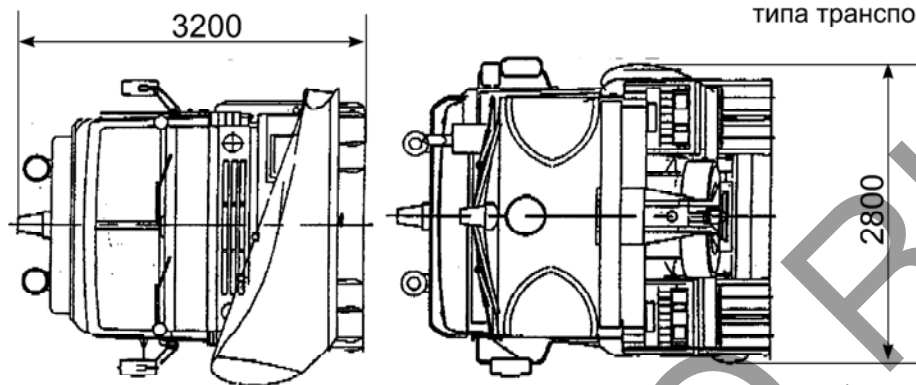
РОСС RU.MT15.E01937P1

Приложение № 3 к "одобрению
типа транспортного средства

машина дорожная комбинированная ЭД 244КМ

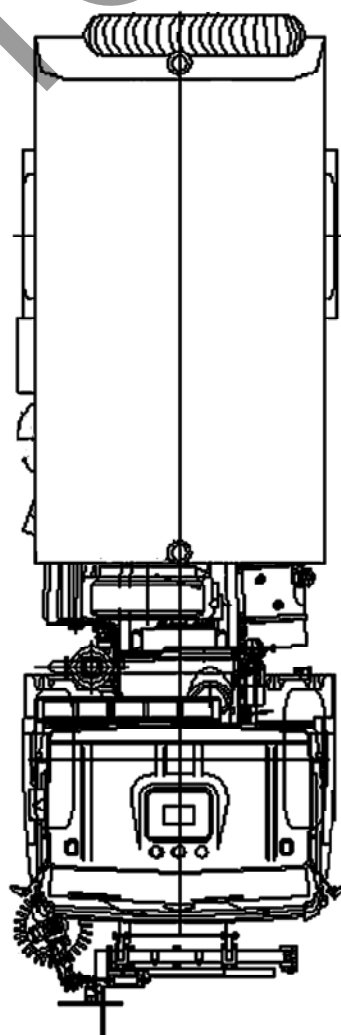
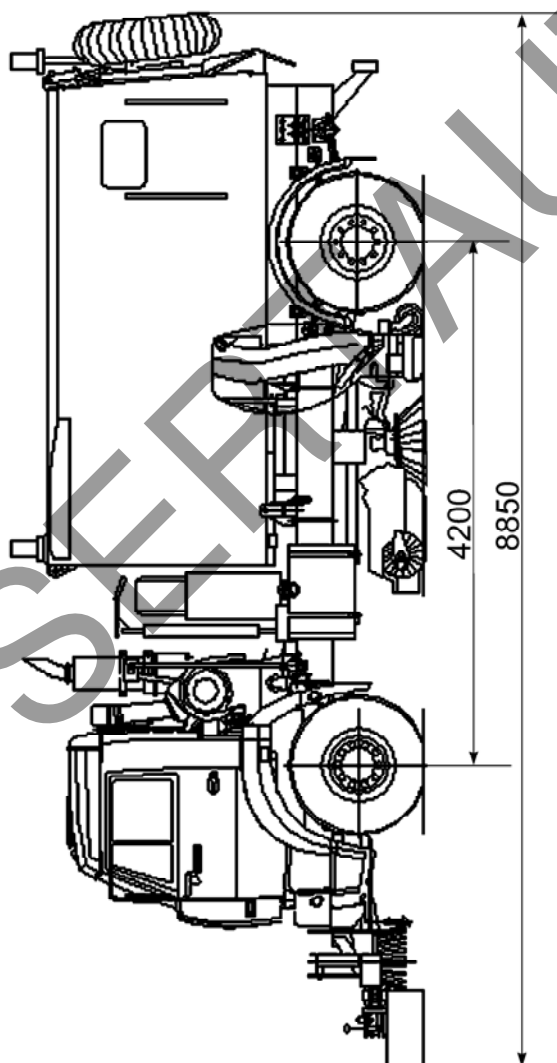
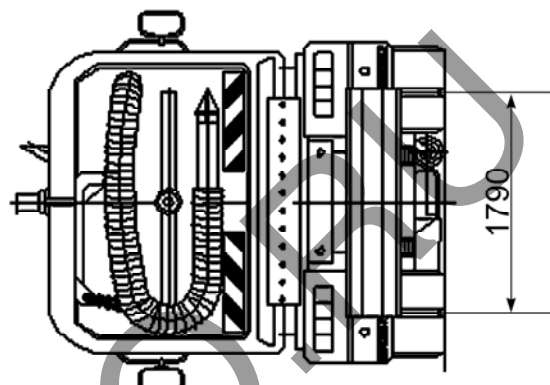
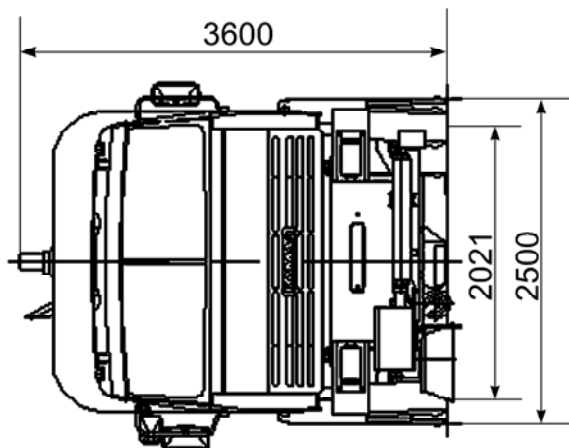
РОСС RU.MT15.E01937P1

Приложение № 3 к "одобрению
типа транспортного средства



машина дорожная комбинированная ЭД 244КМ

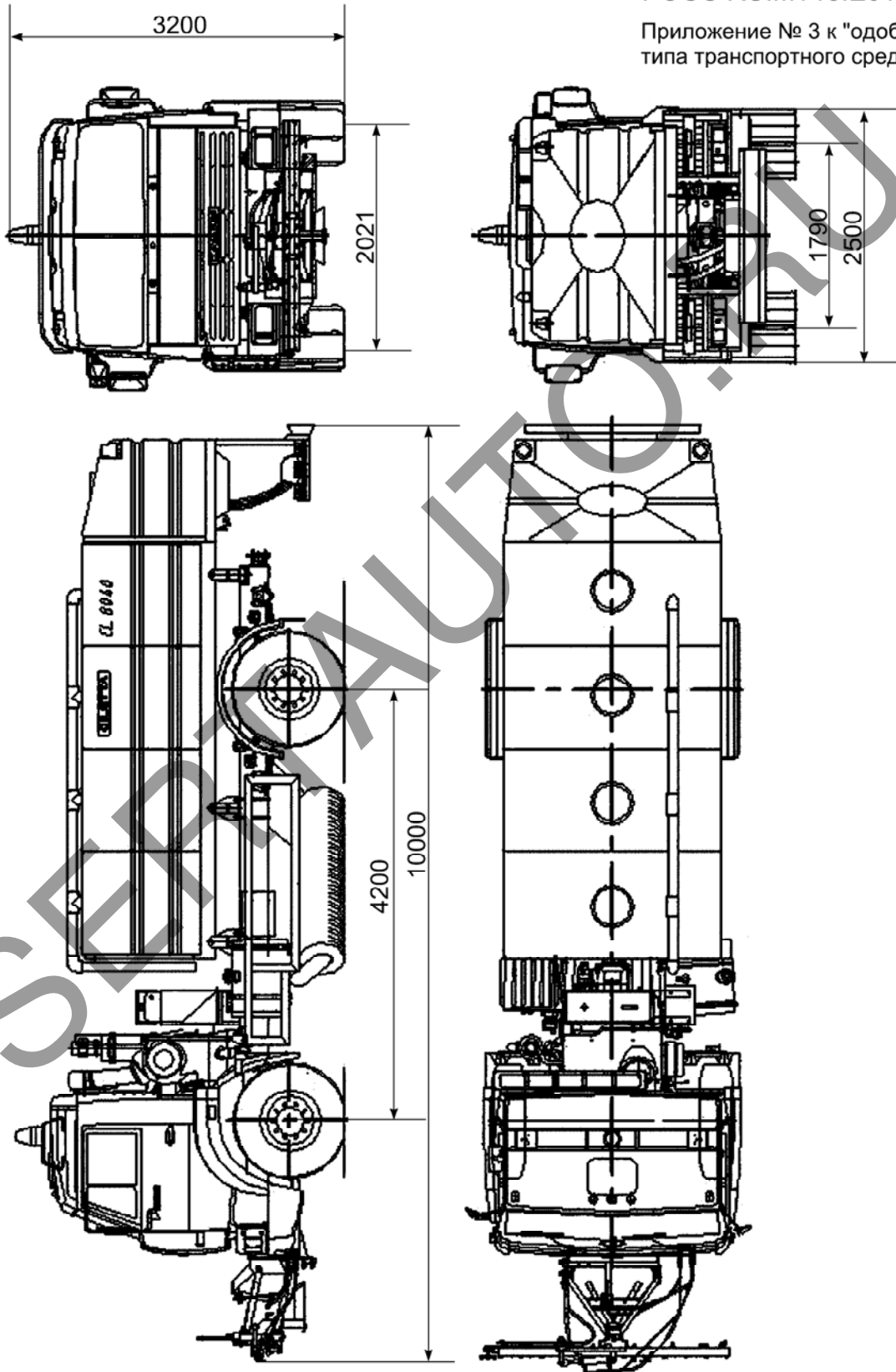
РОСС RU.MT15.E01937P1

Приложение № 3 к "одобрению
типа транспортного средства

машина дорожная комбинированная ЭД 244КМ-08

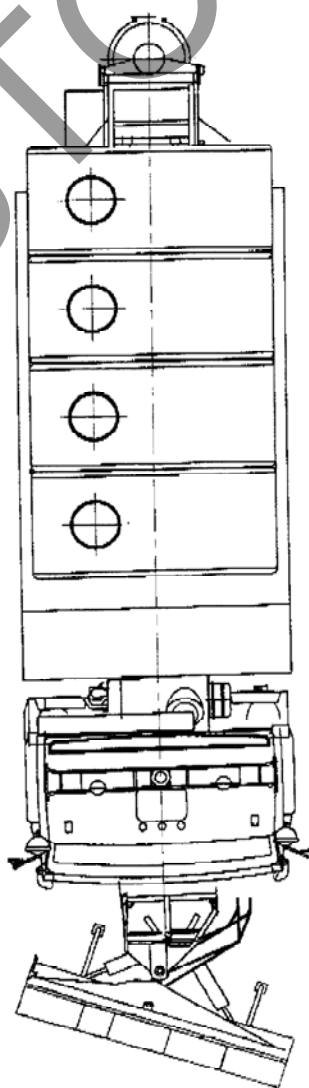
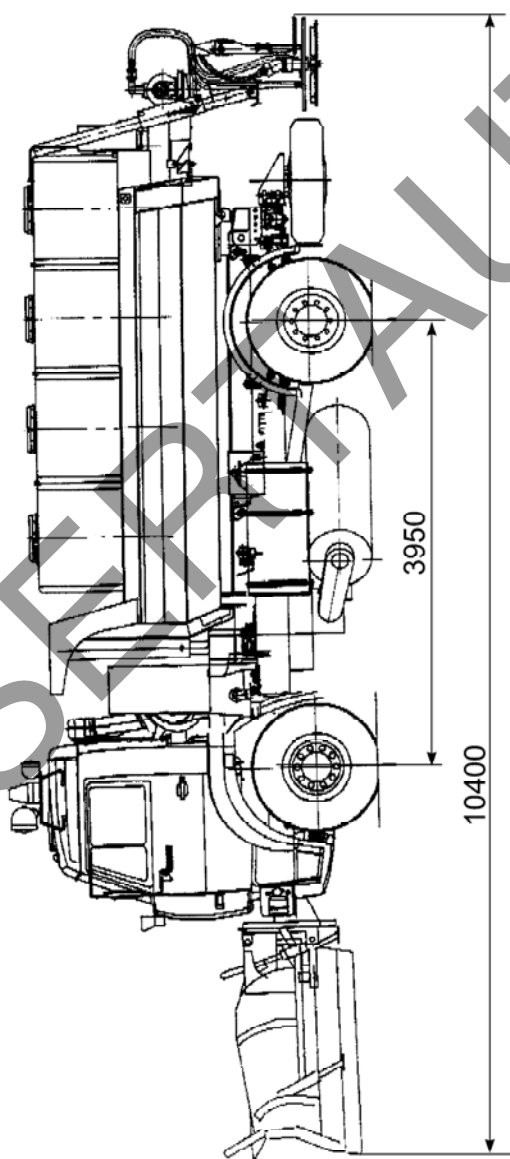
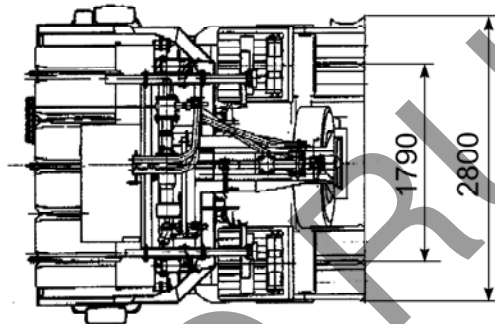
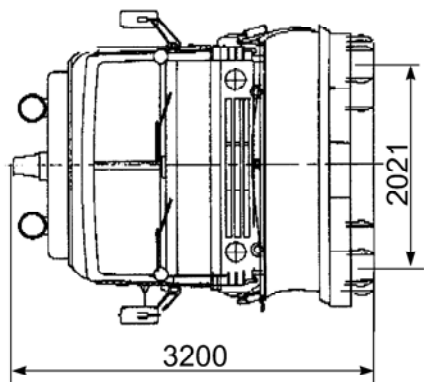
РОСС RU.MT15.E01937P1

Приложение № 3 к "одобрению
типа транспортного средства



машина дорожная комбинированная ЭД 244КМ-12

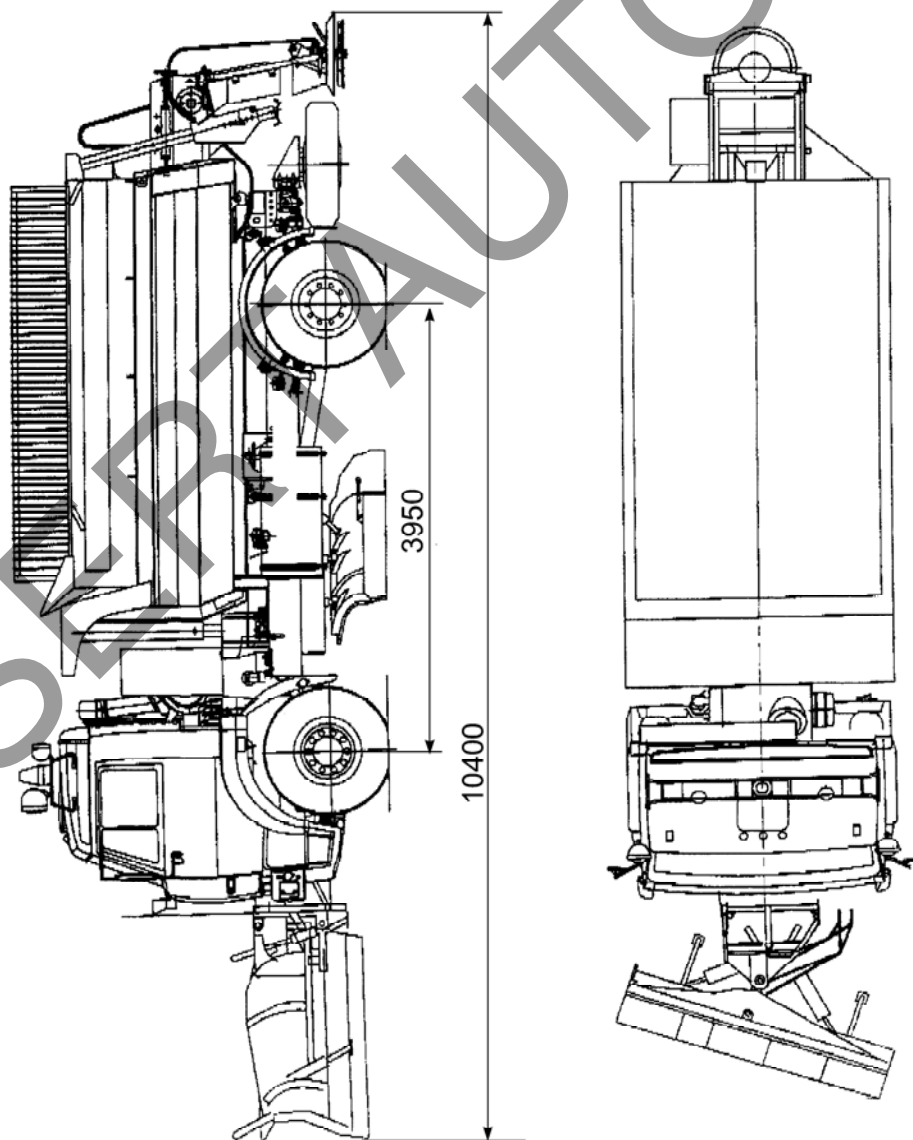
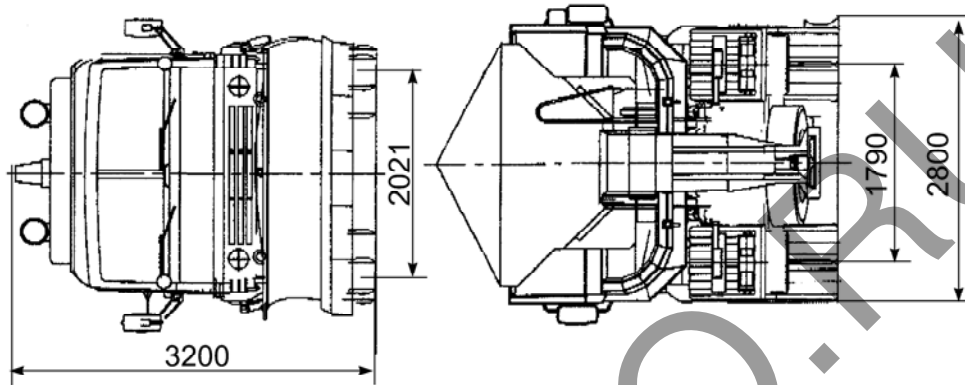
РОСС RU.MT15.E01937P1

Приложение № 3 к "одобрению
типа транспортного средства

машина дорожная комбинированная ЭД 244КС

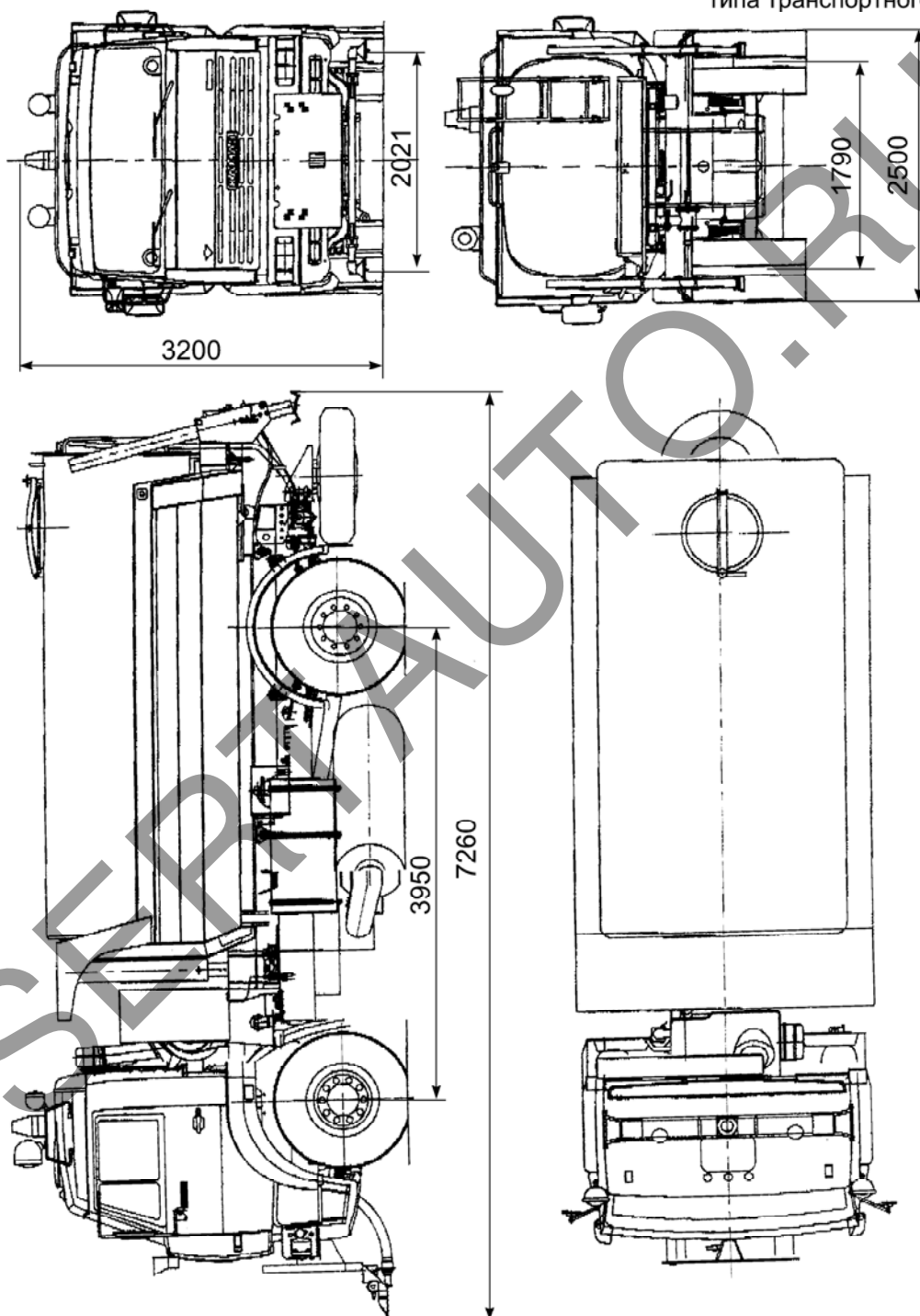
РОСС RU.MT15.E01937P1

Приложение № 3 к "одобрению
типа транспортного средства



машина дорожная комбинированная ЭД 244КС

РОСС RU.MT15.E01937P1

Приложение № 3 к "одобрению
типа транспортного средства

машина дорожная комбинированная ЭД 244КС