

ОРГАН ПО СЕРТИФИКАЦИИ
Фонд «Сертификация коммунальных машин»
(Центр сертификации продукции строительного,
дорожного и коммунального машиностроения)
№ РОСС RU.0001.11MT15 от 18.05.2009г.
Россия, 192148, Санкт-Петербург, ул. Седова, 13. Телефон/факс: (812) 567-43-05

РОСС RU.MT15.E02072

2012г.

27

июня

Марка транспортного средства	SHARK
Тип транспортного средства	SHARK1, SHARK8, SHARK9
Модификации	—
Коммерческое наименование	прицеп к легковым автомобилям SHARK1, SHARK8, SHARK9
Категория транспортного средства	O₁
Код ОКП	45 2510
Код VIN	X89SHARK???BN9...
Заявитель, изготовитель и его адрес	ООО "Северо-Западная трейлерная компания" (ООО "СЗТК") Россия, 191023, Санкт-Петербург, ул. Садовая, д. 28/30, к. 1, пом. 82Н
Сборочный завод и его адрес	ООО «СЗТК», филиал «Губернский» Россия, 180019, г. Псков, ул. Сиреневый бульвар, дом 1, кв. 93

ОБЩИЕ ХАРАКТЕРИСТИКИ ТРАНСПОРТНОГО СРЕДСТВА

Количество осей / колес	1 / 2
Исполнение грузозачного пространства	кузов отсутствует; рама сварная из стальных труб прямоугольного сечения для размещения лодки

POCC RU.MT15.E02072

Назначение транспортного средства для перевозки лодки или катера

Для модификаций	SHARK1	SHARK8	SHARK9
Габаритные размеры, мм			
- длина	5600	3630	4860
- ширина	2070	1585	1820
- высота	1135	990	990
База, мм	4680	2760	3920
Колея, мм	1880	1380	1620
Масса снаряженного транспортного средства, кг	170	120	120
Полная масса транспортного средства, кг	750	500	500
- на ось	710	460	460
- на сцепное устройство	40	40	40
Допустимая максимальная масса автопоезда, кг	4250	4000	4000

Подвеска независимая, резиножгутовая

Тормозные системы не оборудованы, имеются две страховочные цепи

Шины:

- марка	Матадор MP12
- размер	165/70R13
- индекс несущей способности	79
- категория скорости	T

РОСС RU.MT15.E02072

SERTAUTO.RU

SHARK1, SHARK8, SHARK9

Описание маркировки транспортного средства приведено в приложении № 2.
Общие виды транспортных средств на 2 с. приведены в приложении № 3.

В. И. Колычев

С. В. Пугачев

Действует с "27" июня 2009г.

РОСС RU.MT15.E02072

Приложение № 2 к «одобрению
типа транспортного средства»**ОПИСАНИЕ МАРКИРОВКИ ТРАНСПОРТНОГО СРЕДСТВА**

1. Место расположения и форма знака соответствия:

*Рядом с табличкой изготовителя.**Знак соответствия выполнен по ГОСТ Р 50460-92 с указанием номера данного "Одобрения типа транспортного средства".*

2. Место расположения таблички изготовителя:

На раме прицепа, в передней части, справа по ходу движения.

3. Место расположения идентификационного номера (код VIN):

3.1. *На табличке изготовителя.*3.2. *На раме прицепа, в передней части, справа по ходу движения.*

4. Структура и содержание идентификационного номера (номеров) транспортных средств:

1	2	3	4	5	6	7	8	9	10	11	12	13	14	15	16	17
X	8	9	S	H	A	R	K	?	?	?	B	N	9	?	?	?

поз. 1 – 3: *международный идентификационный код изготовителя (WMI):
X89 – код изготовителя (см. также поз. 12 – 14), указывающий на то,
что объем его производства не превышает 500 ед. в год;*

поз. 4 – 9: *SHARK? – описательная часть идентификационного номера;
1 – SHARK1;
8 – SHARK8;
9 – SHARK9;*

поз. 10 – 17: *указательная часть идентификационного номера, где:*

поз. 10: *? – код года выпуска согласно ГОСТ Р 51980-2002;*

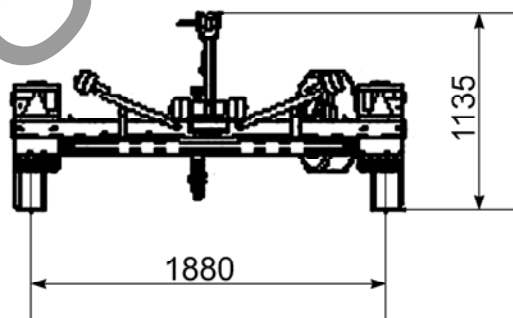
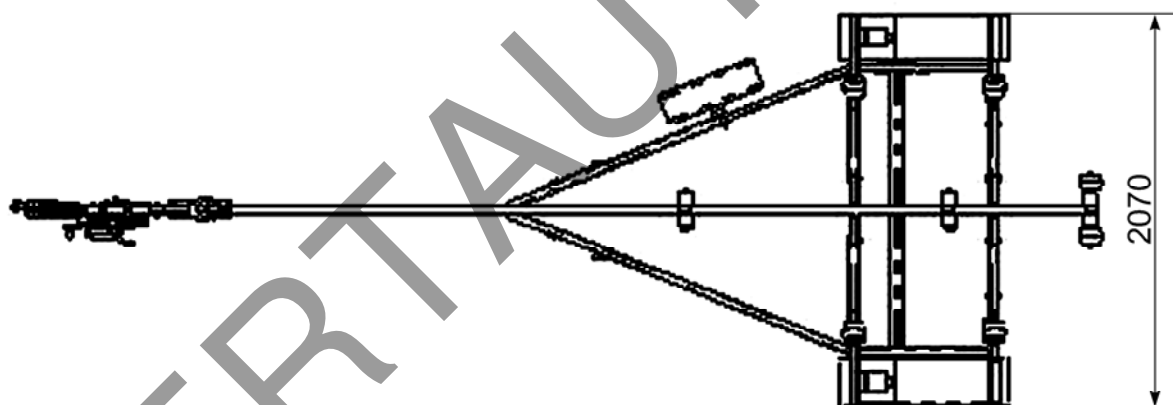
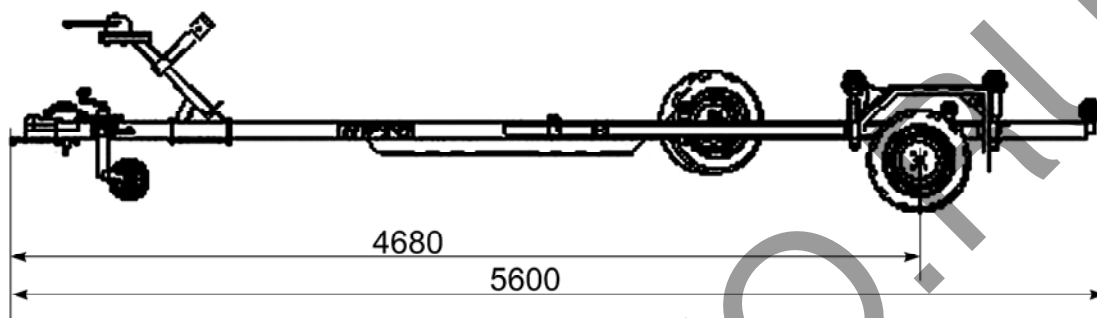
поз. 11: *? – код сборочного завода:
0 – ООО "Северо-Западная трейлерная компания";
1 – ООО «СЗТК», филиал "Губернский";*

поз. 12 – 14: *BN9 – код изготовителя (совместно с WMI) – ООО "Северо-Западная трей-
лерная компания";*

поз. 15 – 17: *??? – производственный номер транспортного средства.*

РОСС RU.MT15.E02072

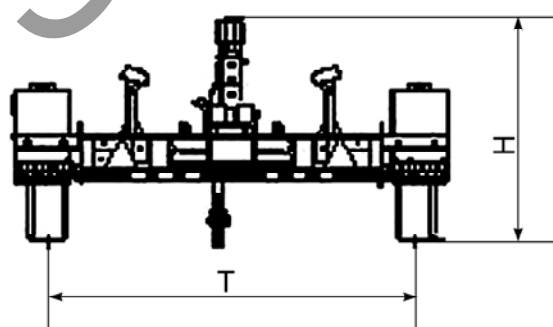
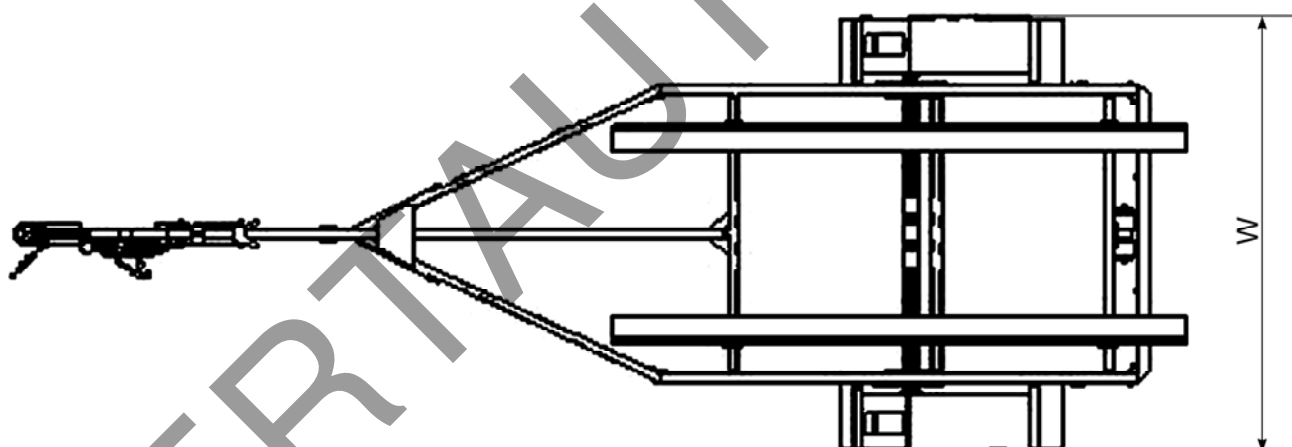
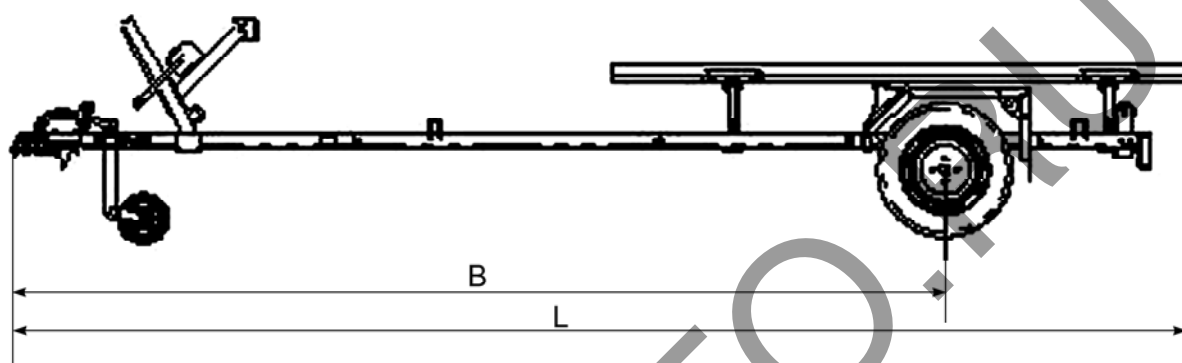
Приложение № 3 к "одобрению
типа транспортного средства



SHARK 1

POCC RU.MT15.E02072

Приложение № 3 к "одобрению
типа транспортного средства



	B	L	W	H	T
SHARK 8	2760	3630	1585	990	1380
SHARK 9	3920	4860	1820	990	1620

SHARK 8, SHARK 9