

ОРГАН ПО СЕРТИФИКАЦИИ СПЕЦИАЛЬНЫХ И СПЕЦИАЛИЗИРОВАННЫХ АВТОТРАНСПОРТНЫХ СРЕДСТВ И УСЛУГ НА АВТОМОБИЛЬНОМ ТРАНСПОРТЕ – «САМТ-ФОНД»,
№ РОСС RU.0001.10MT22 от 03 июня 2009 г. (127434, Москва, ул. Ивановская, д. 19-21)
тел. (495) 917-82-05

РОСС RU.MT22.E05788

Марка транспортного средства	—
Тип транспортного средства	САЗ-83172
Модификации	САЗ-83172-06, САЗ-83172-07, САЗ-83172-08, САЗ-83172-09, САЗ-83172-10, САЗ-83172-11, САЗ-83172-12, САЗ-83172-13
Коммерческое наименование	
Категория транспортного средства	O ₂
Код ОКП	45 2521 – для САЗ-83172-06; 45 2522 – для САЗ-83172-09; 45 2580 – для САЗ-83172-07, САЗ-83172-10, САЗ-83172-12, САЗ-83172-13; 45 2550 – для САЗ-83172-08, САЗ-83172-11
Код VIN	с ХЗЕ83172?90000001 по ХЗЕ83172??0000150
Заявитель, изготовитель и его адрес	Открытое акционерное общество “Саранский завод автосамосвалов” (ОАО “САЗ”) Россия, 430001, Республика Мордовия, г. Саранск, ул. Строительная, 11

ОБЩИЕ ХАРАКТЕРИСТИКИ ТРАНСПОРТНОГО СРЕДСТВА

Количество осей/колес	1 / 4 (для САЗ-83172-06, САЗ-83172-07, САЗ-83172-08, САЗ-83172-12); 2 / 4 (для САЗ-83172-09, САЗ-83172-10, САЗ-83172-11, САЗ-83172-13)
Исполнение грузочного пространства	металлическая бортовая платформа с откидными задним и боковыми бортами, с дугами и тентом или без них (для САЗ-83172-06, САЗ-83172-09); металлическая самосвальная платформа с разгрузкой при помощи гидравлического механизма на три стороны или назад, с откидными боковыми и задним бортами (для САЗ-83172-12, САЗ-83172-13); фургон металлический с задними распашными дверями (для САЗ-83172-07, САЗ-83172-10); цистерна изотермическая для пищевых жидкостей (для САЗ-83172-08, САЗ-83172-11)

РОСС RU.MT22.E05788

Назначение транспортного средства	для перевозки продовольственных и промышленных грузов (для САЗ-83172-06, САЗ-83172-07, САЗ-83172-09, САЗ-83172-10); Для перевозки сыпучих грузов (для САЗ-83172-12, САЗ-83172-13); для перевозки пищевых жидкостей (для САЗ-83172-08, САЗ-83172-11)			
	<u>САЗ-83172-06</u>	<u>САЗ-83172-07</u>	<u>САЗ-83172-08</u>	<u>САЗ-83172-12</u>
Габаритные размеры, мм				
-длина				5420
-ширина	2350		2200	2350
-высота (с тентом)	1470...1770 (2630...2930)	2700...3000	2000...2300	1620...1920
База, мм				
Колея колес, мм				1690
Масса снаряженного транспортного средства, кг	950	1050	930	1250
Полная масса транспортного средства, кг	3000			
-на ось	2900			
-на сцепное устройство	100			
	<u>САЗ-83172-09</u>	<u>САЗ-83172-10</u>	<u>САЗ-83172-11</u>	<u>САЗ-83172-13</u>
Габаритные размеры, мм				
-длина				5420
-ширина	2350		2100	2350
-высота (с тентом)	1470...1770 (2630...2930)	2700...3000	2000...2300	1620...1920
База, мм	750			
Колея колес, мм	1800			
Масса снаряженного транспортного средства, кг	1020	1120	1000	1320
Полная масса транспортного средства, кг	3000			
-на оси	2900			
-на сцепное устройство	100			
Подвеска	зависимая, рессорная, с гидравлическими амортизаторами, одноосная (для САЗ-83172-06, САЗ-83172-07, САЗ-83172-08, САЗ-83172-12) или двухосная (для САЗ-83172-09, САЗ-83172-10, САЗ-83172-11, САЗ-83172-13)			
Тормозные системы				
- рабочая (марка, тип)	инерционного типа, с механическим приводом на все колеса; тормозные механизмы колес – барабанного типа			
- стояночная (марка, тип)	механическая, с ручным приводом, действующим на тормозные механизмы колес каждой из осей			
Шины				
- марка	-		-	
- размер	225/75R16C		185/75R16C	
- индекс несущей способности	120		102	
- категория скорости	M		M	

POCC RU.MT22.E05788

Действие данного «Одобрения типа транспортного средства» распространяется на серию транспортных средств в количестве 150 (ста пятидесяти) шт. с идентификационными номерами (кодами VIN) с **X3E83172?90000001** по **X3E83172??0000150**.

CA3-83172

Описание маркировки транспортного средства приведено в приложении № 2.
Общие виды транспортных средств на восьми страницах приведены в приложении № 3.

М.И. Грифф

С.В. Пугачев

Действует с «08» сентября 2009 г.

РОСС RU.MT22.E05788

Приложение № 2 к "одобрению
типа транспортного средства"**ОПИСАНИЕ МАРКИРОВКИ ТРАНСПОРТНОГО СРЕДСТВА**

1. Место расположения и форма знака соответствия:

На табличке изготовителя.

Знак соответствия выполнен по ГОСТ Р 50460-92 с указанием номера данного "Одобрения типа транспортного средства".

2. Место расположения таблички изготовителя:

На боковой стенке дышла в передней его части, с правой стороны по ходу движения.

3. Место расположения идентификационного номера (код VIN):

3.1. На табличке изготовителя.

3.2. На правом лонжероне рамы, в задней его части

4. Структура и содержание идентификационного номера транспортного средства:

1	2	3	4	5	6	7	8	9	10	11	12	13	14	15	16	17
X	3	E	8	3	1	7	2	?	?	0	0	0	0	?	?	?

поз. 1-3: Международный идентификационный код изготовителя (WMI):
X3E - ОАО "САЗ"

поз 4-9: обозначение модификаций:
 "83172H" – 83172-06
 "83172M" – 83172-07
 "83172P" – 83172-08
 "83172Y" – 83172-09
 "83172R" – 83172-10
 "83172S" – 83172-11
 "83172T" – 83172-12
 "83172V" – 83172-13

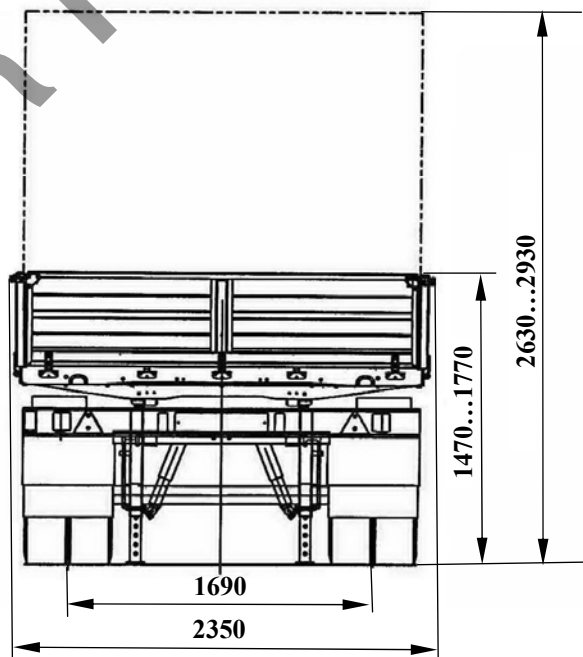
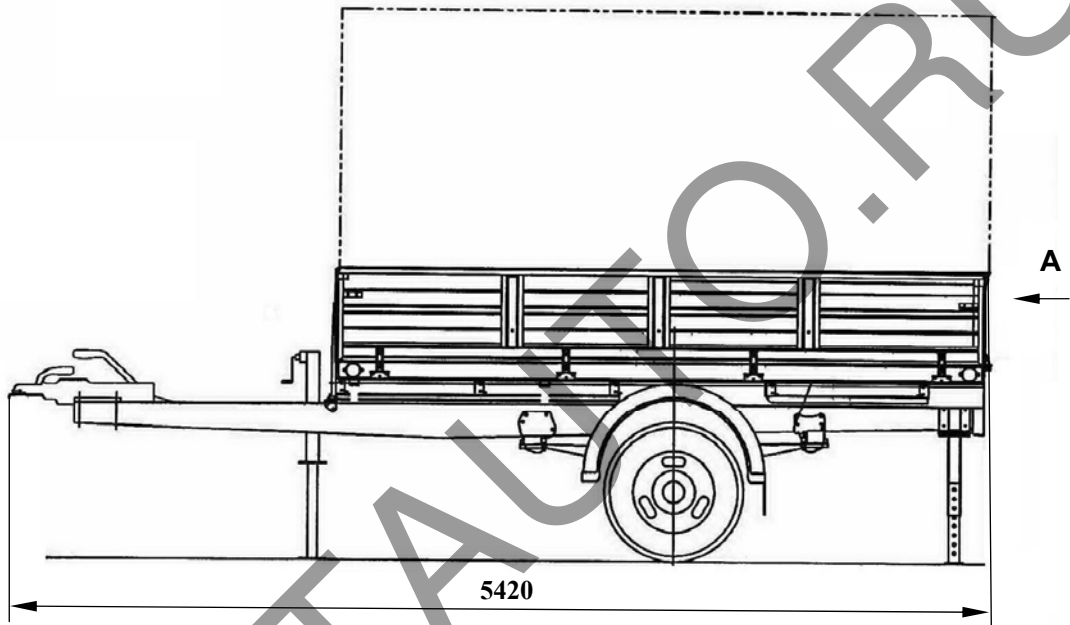
поз. 10: год выпуска согласно ГОСТ Р 51980-2002

поз. 11-17: производственный номер транспортного средства

РОСС RU.MT22.E05788

Приложение № 3 к "Одобрению
типа транспортного средства"

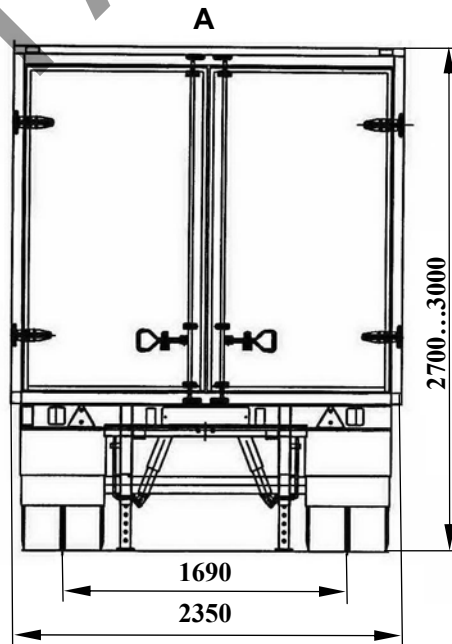
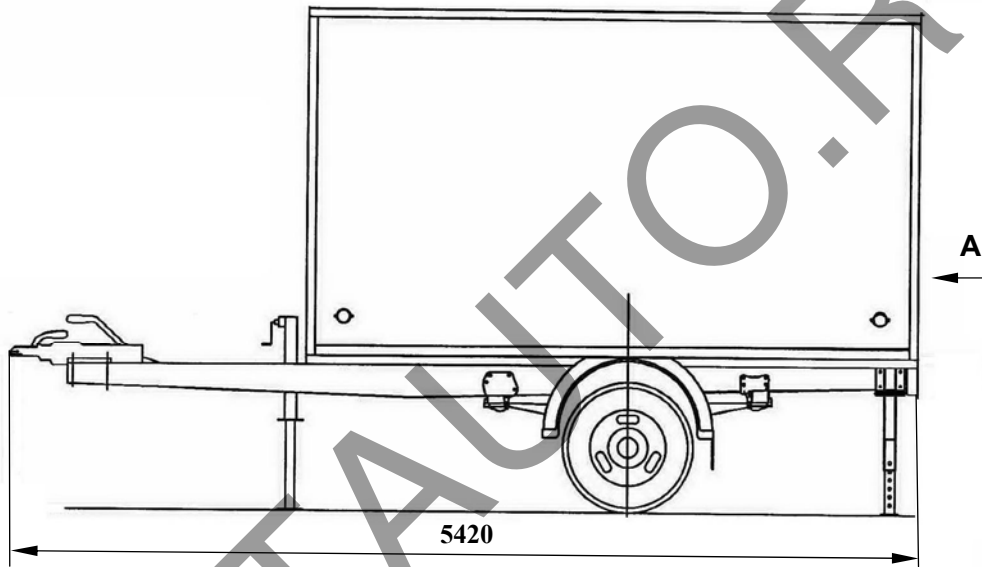
СА3-83172-06



РОСС RU.MT22.E05788

Приложение № 3 к "Одобрению
типа транспортного средства"

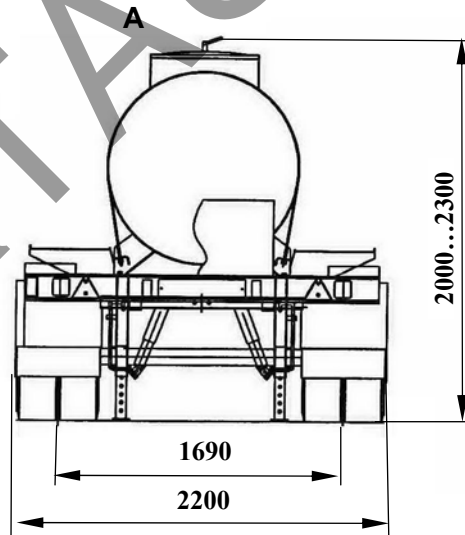
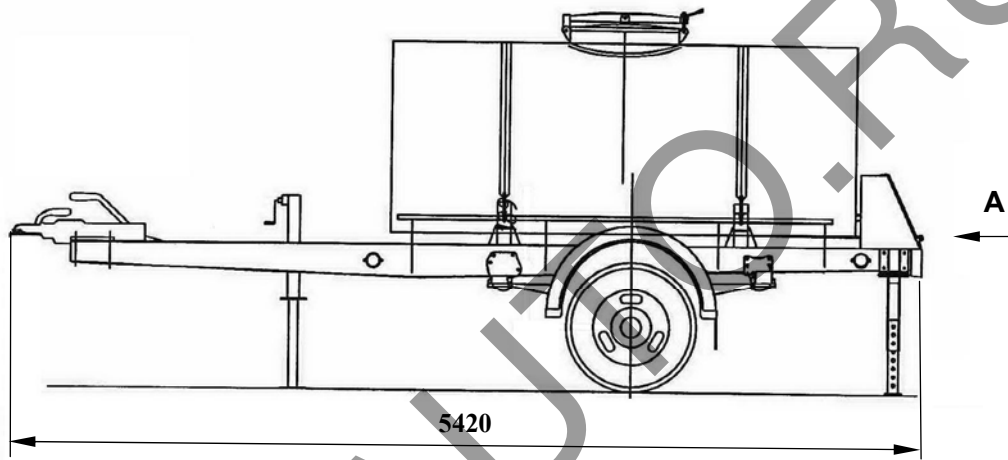
САЗ-83172-07



РОСС RU.MT22.E05788

Приложение № 3 к "Одобрению
типа транспортного средства"

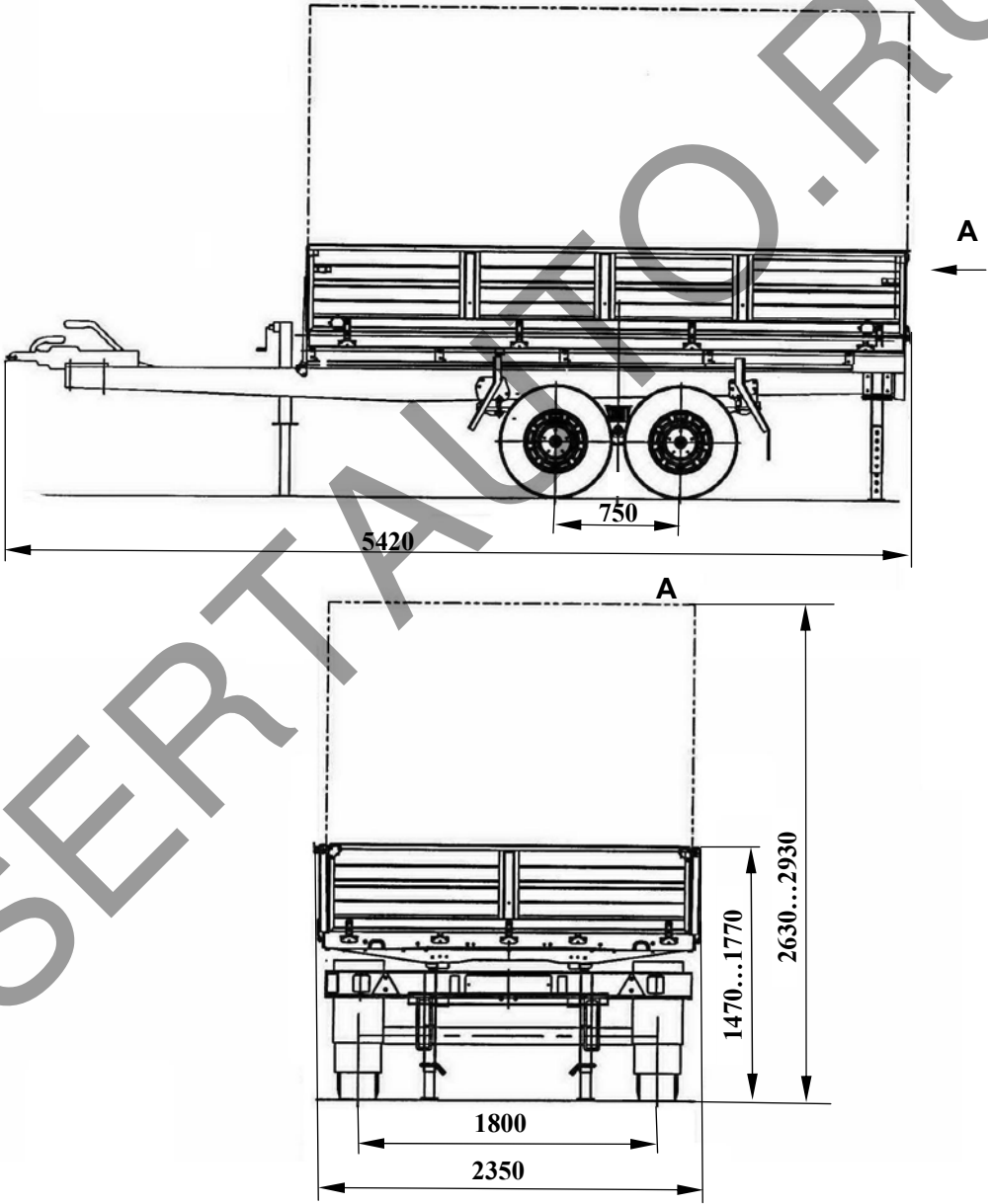
СА3-83172-08



POCC RU.MT22.E05788

Приложение № 3 к "Одобрению
типа транспортного средства"

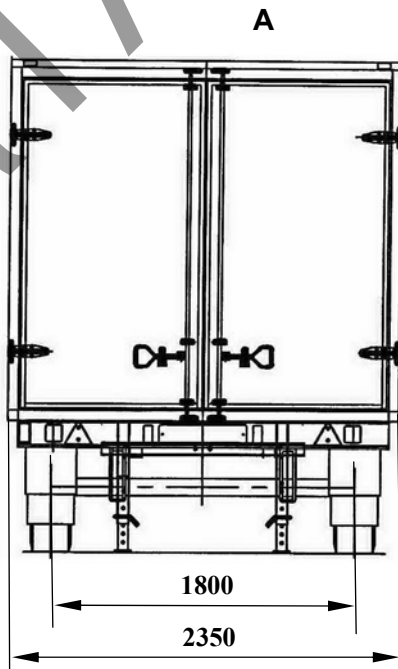
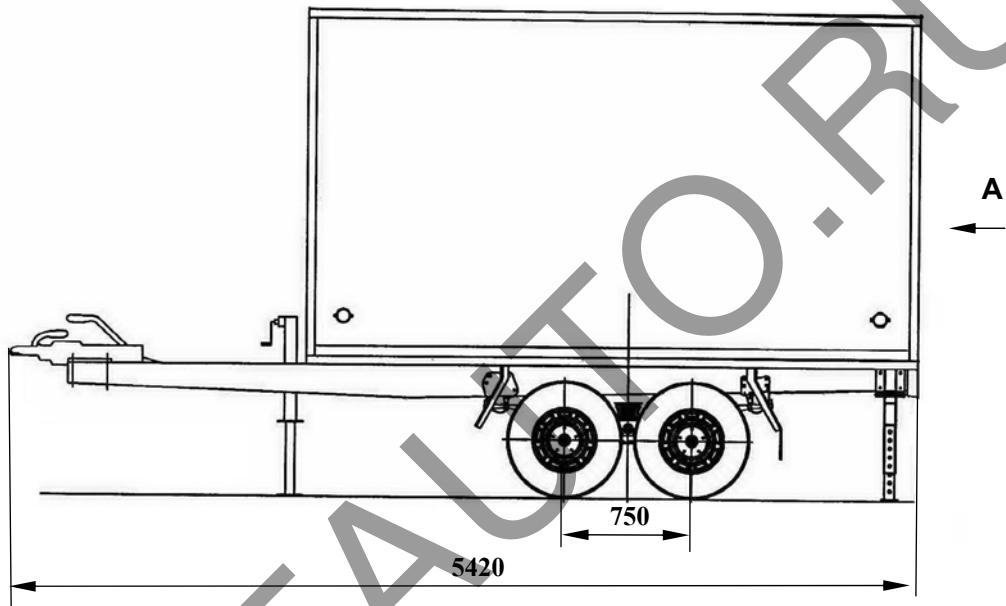
CA3-83172-09



РОСС RU.MT22.E05788

Приложение № 3 к "Одобрению
типа транспортного средства"

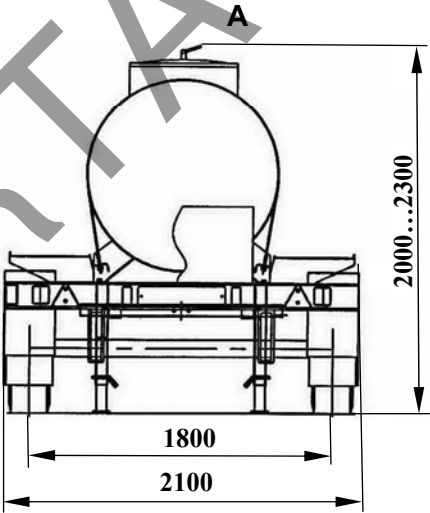
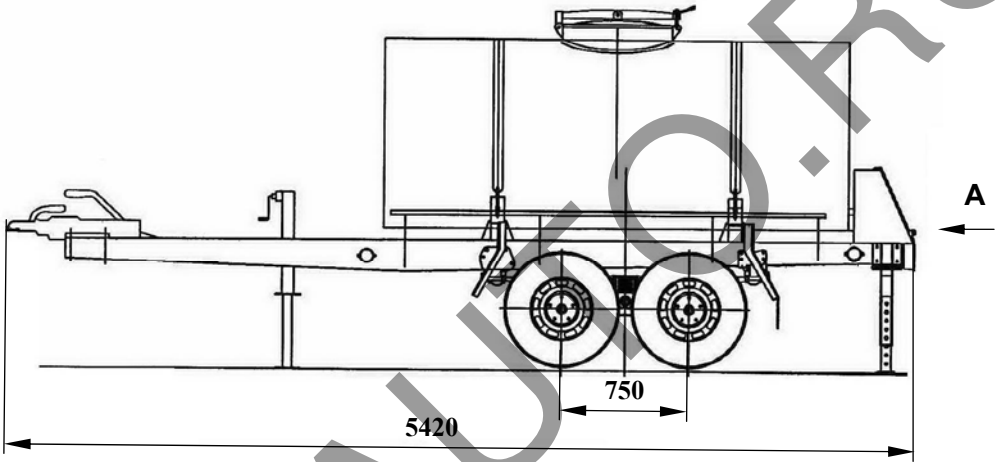
САЗ-83172-10



РОСС RU.MT22.E05788

Приложение № 3 к "Одобрению
типа транспортного средства"

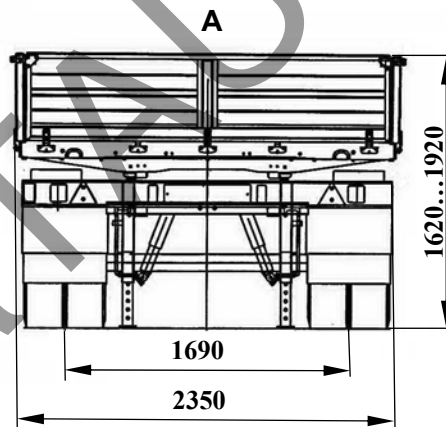
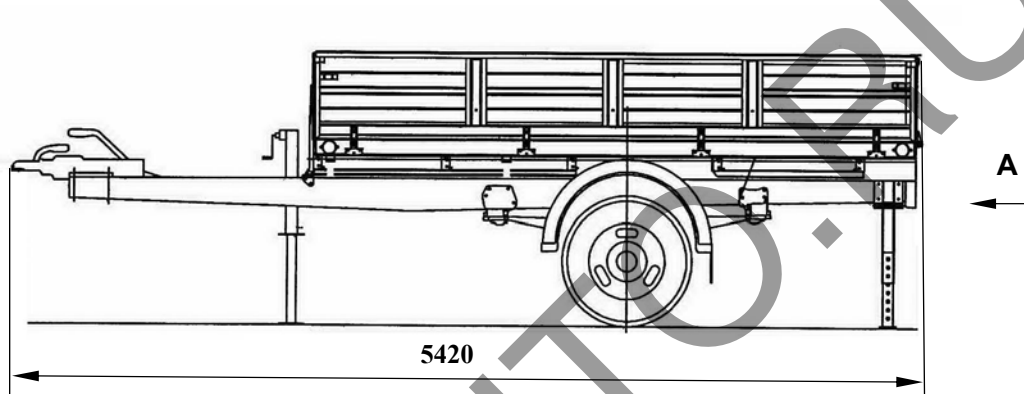
СА3-83172-11



РОСС RU.MT22.E05788

Приложение № 3 к "Одобрению
типа транспортного средства"

САЗ-83172-12



РОСС RU.MT22.E05788

Приложение № 3 к "Одобрению
типа транспортного средства"

СА3-83172-13

