

**ОРГАН ПО СЕРТИФИКАЦИИ СПЕЦИАЛЬНЫХ И СПЕЦИАЛИЗИРОВАННЫХ АВТОТРАНСПОРТНЫХ СРЕДСТВ И УСЛУГ НА АВТОМОБИЛЬНОМ ТРАНСПОРТЕ – «САМТ-ФОНД»,
№ РОСС RU.0001.10MT22 от 03 июня 2009 г. (127434, Москва, Ивановская ул., 19-21)
тел. (495) 917-82-05**

РОСС RU.MT22.E05807

Марка транспортного средства	–
Тип транспортного средства	7120
Модификации	712000, 712010, 712020, 712021, 712030, 712031, 712040, 712041
Коммерческое наименование	Атлетик
Категория транспортного средства	О₁
Код ОКП	45 2510
Код VIN	с X897120??90EL5001 по X897120???0EL5150
Заявитель, изготовитель и его адрес	Индивидуальный предприниматель Узилов Сергей Александрович (ИП Узилов С.А.) Юридический адрес: Россия, 445040, Самарская область, г. Тольятти, проспект Степана Разина, 29, кв. 30; Производственная база: Россия, 445050, Самарская область, г. Тольятти, ул. Вокзальная, 8

ОБЩИЕ ХАРАКТЕРИСТИКИ ТРАНСПОРТНОГО СРЕДСТВА

Количество осей / колес	1 / 2
Исполнение грузочного пространства	бортовая платформа с тентом или без него – для 712000, 712010; бортовая платформа с пластиковой надстройкой или без нее – для 712020, 712021; фургон закрытого типа, с задней двустворчатой дверью – для 712030, 712031; рама с оснасткой – для 712040, 712041
Назначение транспортного средства	для перевозки грузов различного назначения – для 712000, 712010, 712020, 712021, 712030, 712031; для перевозки лодок, катеров, скутеров – для 712040, 712041

POCC RU.MT22.E05807

Для модификаций:	712000	712010	712020	712021	712030	712031	712040	712041
Габаритные размеры, мм								
- длина	3000...4530		3113		3150		3500...5500	
- ширина	1700...1830			1700			1650...2010	
- высота	970	880	1100	1060	1850...1950	1810...1910	1050...1300	950...1200
- высота с тентом или с пластиковой надстройкой	1310...2100	1200...2000	1870	1820	-	-	-	-
Колея колес, мм	1480...1610				1480		1450...1800	
Масса снаряженного транспортно- го средства, кг	150...180	140...170	210	200	290	280	190...260	180...250
Полная масса транспортного средства, кг					750			
- на ось					710			
- на сцепное устройство					40			
Подвеска	независимая, резиножгутая (для 712010, 712021, 712031, 712041) или зависимая, рессорная (для 712000, 712020, 712030, 712040)							
Шины								
- марка	-							
- размер	175/70 R13							
- индекс несущей способности	82							
- категория скорости	S или T или H							
Оборудование транспортного средства	предохранительный трос							

POCC RU.MT22.E05807

Действие данного «Одобрения типа транспортного средства» распространяется на серию транспортных средств в количестве 150 (сто пятьдесят) шт. с идентификационными номерами (кодами VIN) с **X897120??90EL5001 по X897120???0EL5150.**

7120

**Описание маркировки транспортного средства приведено в приложении № 2.
Общие виды транспортных средств на четырех страницах приведены в приложении № 3.**

М.И. Грифф

С.В. Пугачев

Действует с "18" сентября 2009 г.

РОСС RU.MT22.E05807

Приложение № 2 к "Одобрению
типа транспортного средства"

ОПИСАНИЕ МАРКИРОВКИ ТРАНСПОРТНОГО СРЕДСТВА

1. Место расположения и форма знака соответствия:

На табличке изготовителя.

Знак соответствия выполнен по ГОСТ Р 50460-92 с указанием номера данного "Одобрения типа транспортного средства".

2. Место расположения таблички изготовителя:

На внешней стороне, в передней части рамы, с правой стороны.

3. Место расположения идентификационного номера (код VIN):

3.1. На табличке изготовителя.

3.2. Рядом с табличкой изготовителя.

4. Структура и содержание идентификационных номеров транспортных средств:

1	2	3	4	5	6	7	8	9	10	11	12	13	14	15	16	17
X	8	9	7	1	2	0	?	?	?	0	E	L	5	?	?	?

поз. 1-3: Международный идентификационный код изготовителя (WMI):
X89 – код изготовителя (см. также поз. 12-14), указывающий на то, что объем его производства не превышает 500 ед. в год

поз 4-9: обозначение модификации транспортного средства:
712000, 712010, 712020, 712021, 712030, 712031, 712040, 712041

поз. 10: год выпуска согласно ГОСТ Р 51980-2002

поз. 11: цифра "0" – постоянна

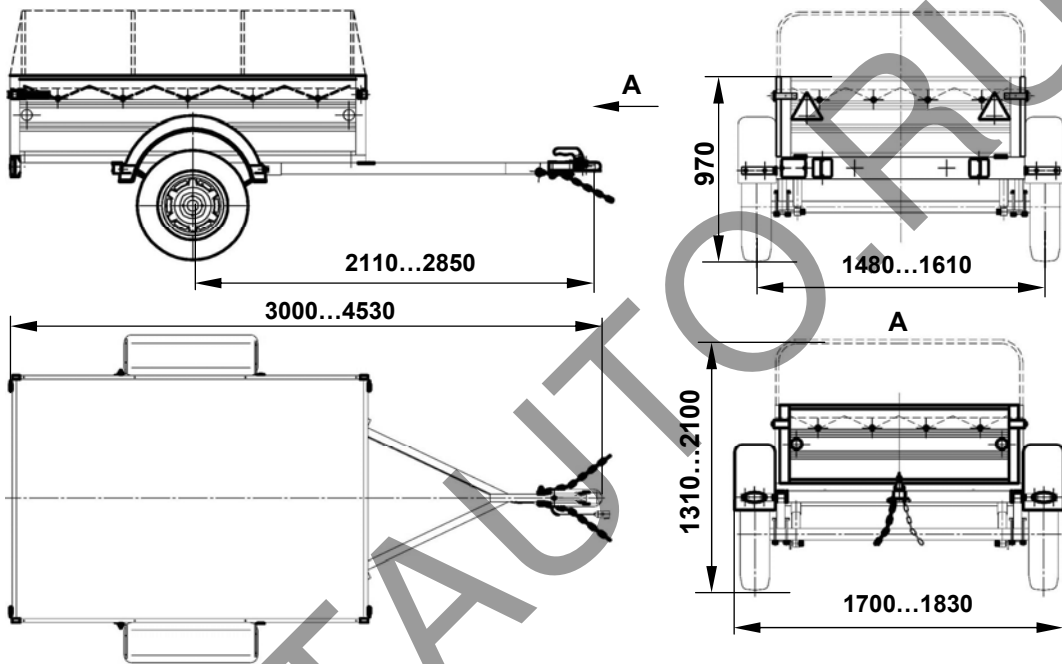
поз. 12-14: EL5 – код изготовителя (совместно с WMI) – ИП Узилов С.А.

поз. 15-17: производственный номер транспортного средства

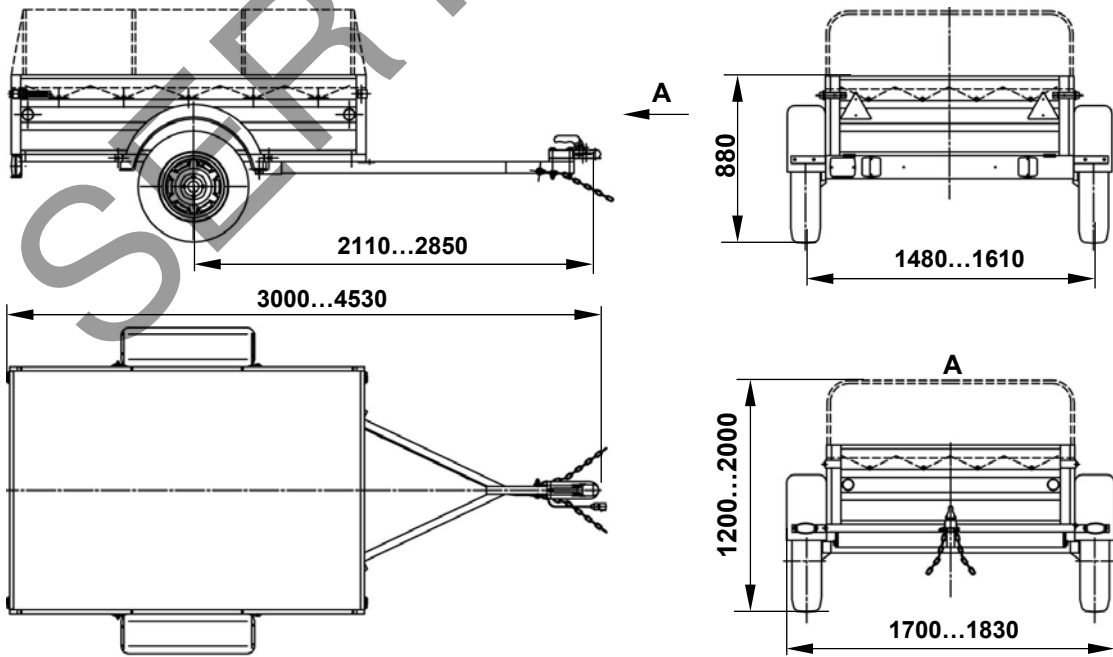
POCC RU.MT22.E05807

Приложение № 3 к "Одобрению
типа транспортного средства"

712000



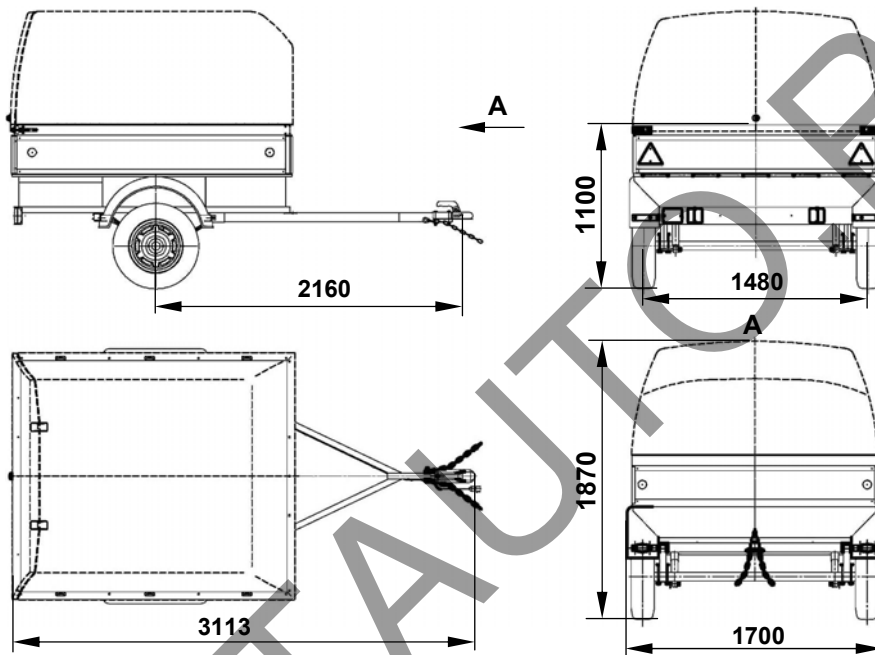
712010



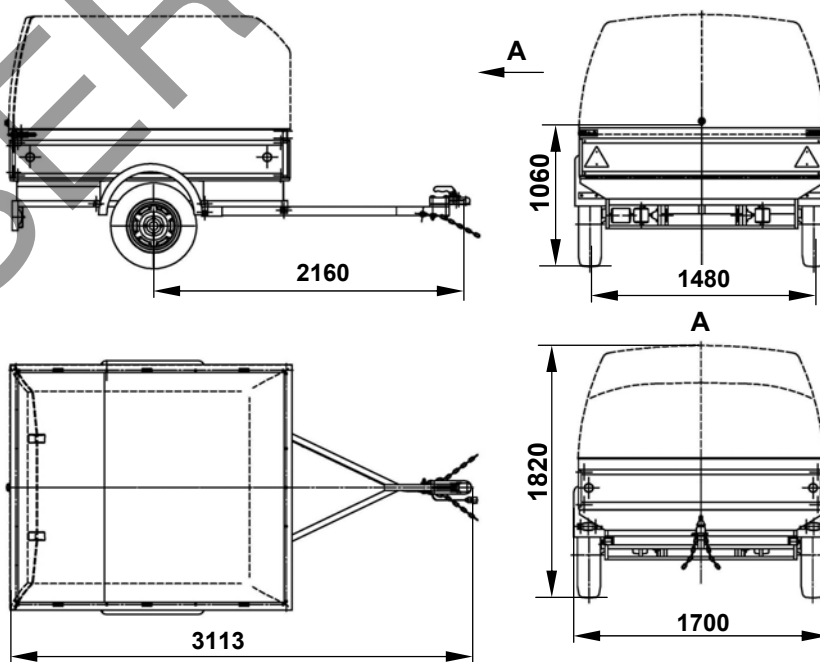
РОСС RU.MT22.E05807

Приложение № 3 к "Одобрению
типа транспортного средства"

712020



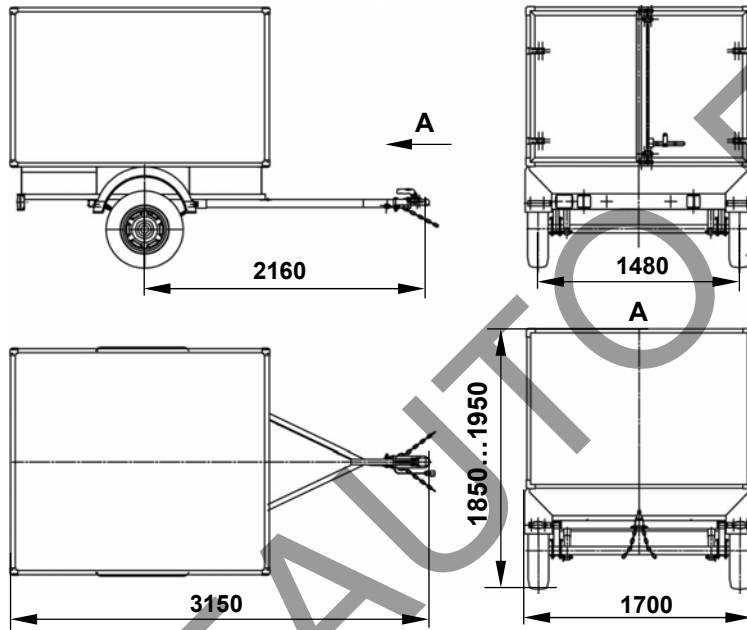
712021



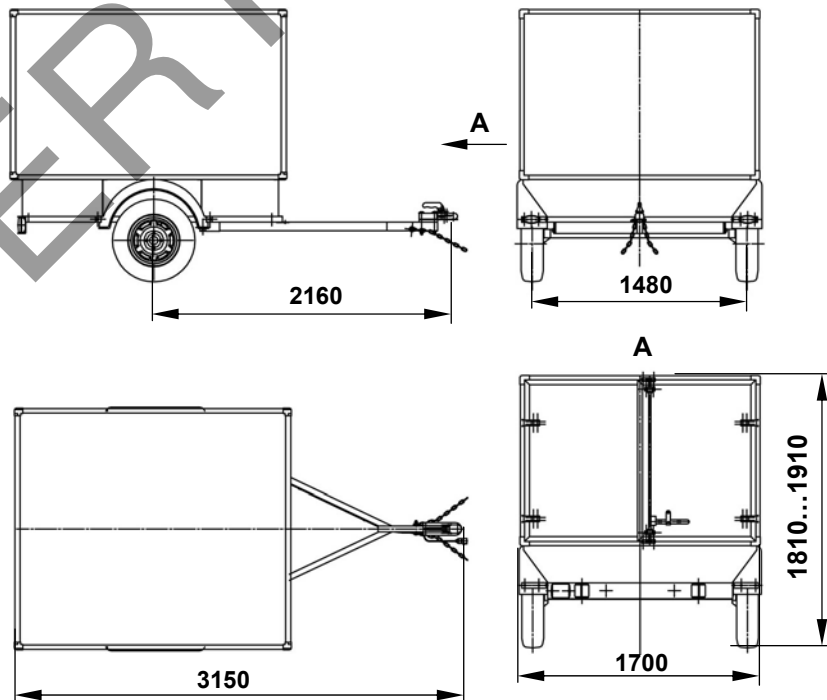
POCC RU.MT22.E05807

Приложение № 3 к "Одобрению
типа транспортного средства"

712030



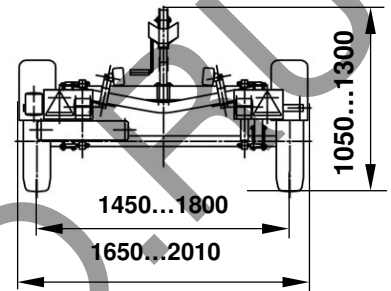
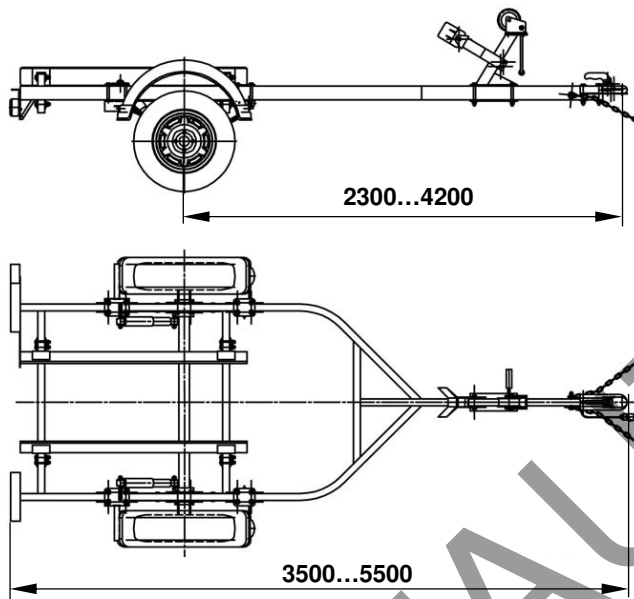
712031



РОСС RU.MT22.E05807

Приложение № 3 к "Одобрению
типа транспортного средства"

712040



712041

