

ОРГАН ПО СЕРТИФИКАЦИИ
Межотраслевой фонд "Сертификация автотранспорта САТР" ("САТР-ФОНД")
 № РОСС RU.0001.11MT02 от 04.06.2009 г.
 125480, г. Москва, ул. Героев Панфиловцев, 24 (тел. 454-42-27)

РОСС RU.MT02.E06250P1

Марка транспортного средства	БРОНТО	
Тип транспортного средства	212140	213100
Модификации	212140-0000070-20	213100-0000070-41, 213100-0000770-41
Коммерческое наименование	-	
Базовые транспортные средства	LADA-212140	LADA-213100
Категория транспортного средства	M₁G	
Код ОКП	45 1431	
Код VIN	с X7G21?1?0?0000084 по X7G21?1?0?0000150	
Экологический класс	3	
Заявитель, изготовитель и его адрес	ОАО "ПСА "БРОНТО", 445032, г. Тольятти, ул. Заставная, 7, а/я 1213, Российская Федерация	

ОБЩИЕ ХАРАКТЕРИСТИКИ ТРАНСПОРТНОГО СРЕДСТВА

Колесная формула / ведущие колеса	4 4 / все
Схема компоновки транспортного средства	расположение двигателя - переднее продольное
Тип кузова / количество дверей	универсал, цельнометаллический, несущий / 3 (для 212140) или 5 (для 213100)
Количество мест спереди / сзади	2 / 3

РОСС RU.MT02.E06250P1

для мод.:	212140	213100
Габаритные размеры, мм		
– длина	3720	4220
– ширина	1713	
– высота	1665	1665...1850
База, мм	2200	2700
Колея передних / задних колес, мм	1478 / 1468	
Масса снаряженного транспортного средства, кг (по ОСТ 37.001.408-85)	1210	1350
Полная масса транспортного средства, кг	1630	1850
– на переднюю ось	780	830
– на заднюю ось	850	1020
Допустимая полная масса прицепа, кг		
– прицеп без тормозов	300	
– прицеп с тормозами	600	
Двигатель (марка, тип)	ВАЗ-21214 , четырехтактный, бензиновый	
– количество и расположение цилиндров	4, рядное	
– рабочий объем, см ³	1690	
– степень сжатия	9.3	
Максимальная мощность, кВт (мин ⁻¹)	59.5 (5000)	
Максимальный крутящий момент, Нм (мин ⁻¹)	127.5 (4000)	
Топливо	бензин с октановым числом не менее 95	
Система питания	распределенный впрыск топлива с электронным управлением	
Система впрыска (марка, тип)	ДААЗ, 21214-1144010 или СОАТЭ, 21214-1144010-01	
Воздушный фильтр (марка, тип)	ВАЗ, 2123-1109010, сухой, камерного типа	
Система зажигания	электронная, со статическим распределением	
Блок управления (марка, тип)	Bosch, 21214-1411020-20	
Катушка зажигания (марка, тип)	МЗАТЭ-2, 2111-3705010-01 (4601.3705); ПО «Север», 2111-3705010-02 (54.3705); СОАТЭ, 2111-3705010-03 (043.3705); ИТЭЛМА, 2111-3705010-04	
Свечи зажигания (марка, тип)	ЭЗ, А17ДВРМ, А15ДВРМ; BRISK “SUPER”, LR 15YC-1, LR 17YC-1; Bosch, WR7DCX	
Система выпуска и нейтрализации отработавших газов	основной и дополнительный глушители, система нейтрализации отработавших газов	
Основной глушитель (марка, тип)	ВАЗ, 2110-1200010-21 или 21214-1200010-02	
Дополнительный глушитель (марка, тип)	ВАЗ, 2110-1200020-25	
Нейтрализатор (марка, тип)	АВВА, 21214-1206010-11 или РОССКАТавто, 21214-1206010-12	

РОСС RU.MT02.E06250P1

Трансмиссия		механическая		
Сцепление (марка, тип)		ВАЗ, однодисковое, сухое, с гидравлическим приводом		
Коробка передач (марка, тип)		ВАЗ, с ручным управлением		
– число передач		вперед – 5, назад – 1		
– передаточные числа		I - 3.667 II - 2.100 III - 1.361 IV - 1.000 V - 0.818 или 0.758 3.X. - 3.526		
Раздаточная коробка (марка, тип)		ВАЗ, механическая, с блокируемым межосевым дифференциалом		
– передаточные числа		высшее - 1.200 низшее - 2.135		
Главная передача (марка, тип)		одинарная, гипоидная		
– передаточное число		3.9		
Подвеска				
– передняя		независимая, на поперечных рычагах, пружинная, с гидравлическими телескопическими амортизаторами и стабилизатором поперечной устойчивости		
– задняя		зависимая, рычажная, пружинная, с гидравлическими телескопическими амортизаторами		
Рулевое управление (марка, тип)		ВАЗ, рулевой механизм типа “глобоидальный червяк-двухребневый ролик”, рулевой привод с гидроусилителем		
Тормозные системы				
– рабочая (марка, тип)		гидравлическая, двухконтурная, один контур на все колеса, второй - на передние колеса, с вакуумным усилителем, тормозные механизмы передних колес – дисковые, задних колес - барабанные		
– запасная (марка, тип)		каждый контур рабочей тормозной системы		
– стояночная (марка, тип)		механический (тросовый) привод к тормозным механизмам задних колес		
Шины:	Марка	Размер	Индекс несущей способности	Категория скорости
	-	235/75 R15	105	Q, S
	-	225/75 R16	104	R
Оборудование транспортного средства	по заказу возможна установка кондиционера (хладагент R-134a), люка в крыше, аэрозольных генераторов системы автоматического пожаротушения в моторном отсеке, очистителей и омывателей фар, декоративной накладки на капоте, декоративной решетки радиатора, декоративных накладок на кузове и бамперах, багажника на крыше, лебедки на переднем бампере			

РОСС RU.MT02.E06250P1

Действие данного «одобрения типа транспортного средства» распространяется на серию транспортных средств в количестве **67 (шестьдесят семь)** шт. с идентификационными номерами (кодами VIN) с **X7G21?1?0?000084** по **X7G21?1?0?0000150**.

БРОНТО 212140, 213100

Описание маркировки транспортных средств приведено в приложении № 2.
Общие виды транспортных средств на трех листах приведены в приложении № 3.

Б.В. Кисуленко

С.В. Пугачев

Действует с " 02 " ноября 2009 г.

РОСС RU.MT02.E06250P1

Приложение № 2 к "одобрению типа транспортного средства"

ОПИСАНИЕ МАРКИРОВКИ ТРАНСПОРТНОГО СРЕДСТВА

1. Место расположения и форма знака соответствия:

На табличке изготовителя.

Знак соответствия выполнен по ГОСТ Р 50460-92 с указанием номера данного "одобрения типа транспортного средства".

2. Место расположения таблички изготовителя:

В задней части моторного отсека справа на верхнем усилителе щитка передка.

3. Место расположения идентификационного номера (VIN):

3.1. На табличке изготовителя.

3.2. В моторном отсеке, на правом брызговике.

4. Структура и содержание идентификационного номера (номеров) транспортных средств:

1	2	3	4	5	6	7	8	9	10	11	12	13	14	15	16	17
X	7	G	2	1	?	1	?	0	?	0	?	?	?	?	?	?

поз. 1 - 3: Международный идентификационный код изготовителя (WMI):
X7G - ОАО "ПСА "БРОНТО", г. Тольятти, Российская Федерация.

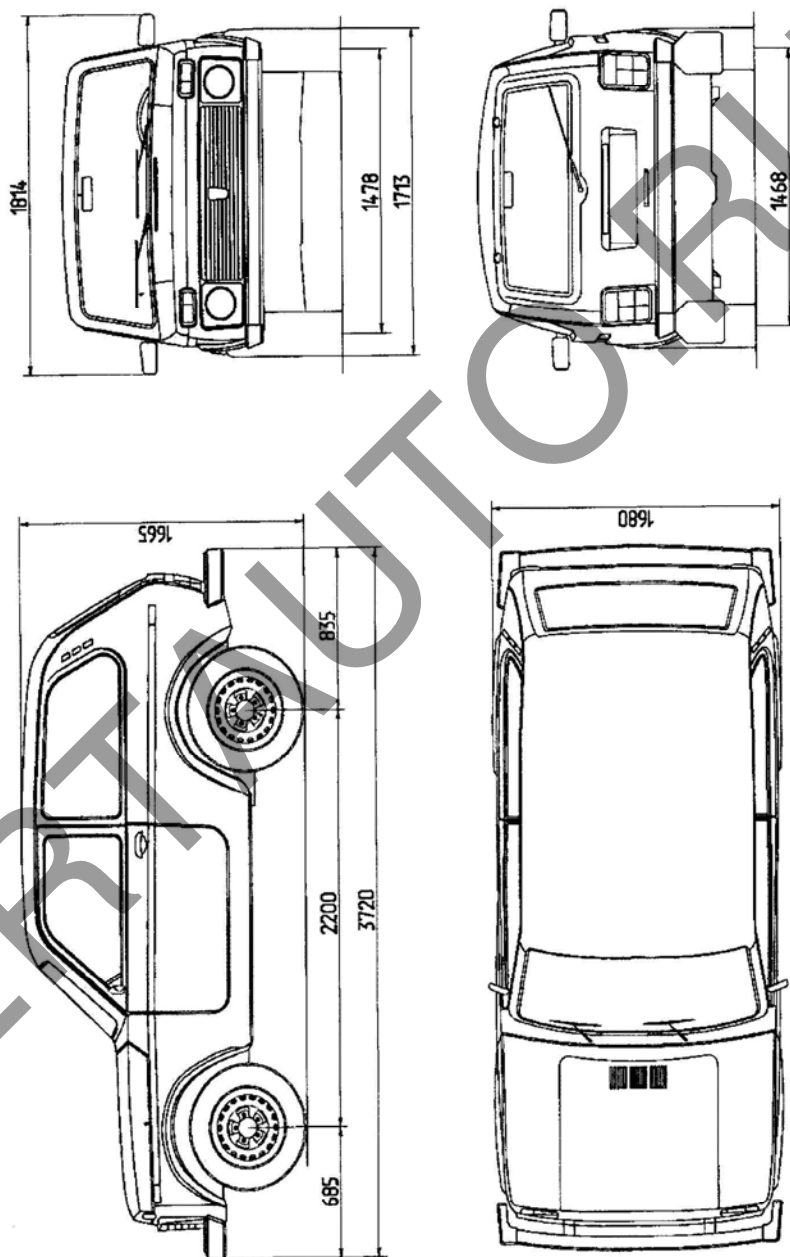
поз. 4 - 9: Обозначение типа транспортного средства:
212140, 213100.

поз. 10: Обозначение года выпуска согласно ГОСТ Р 51980.

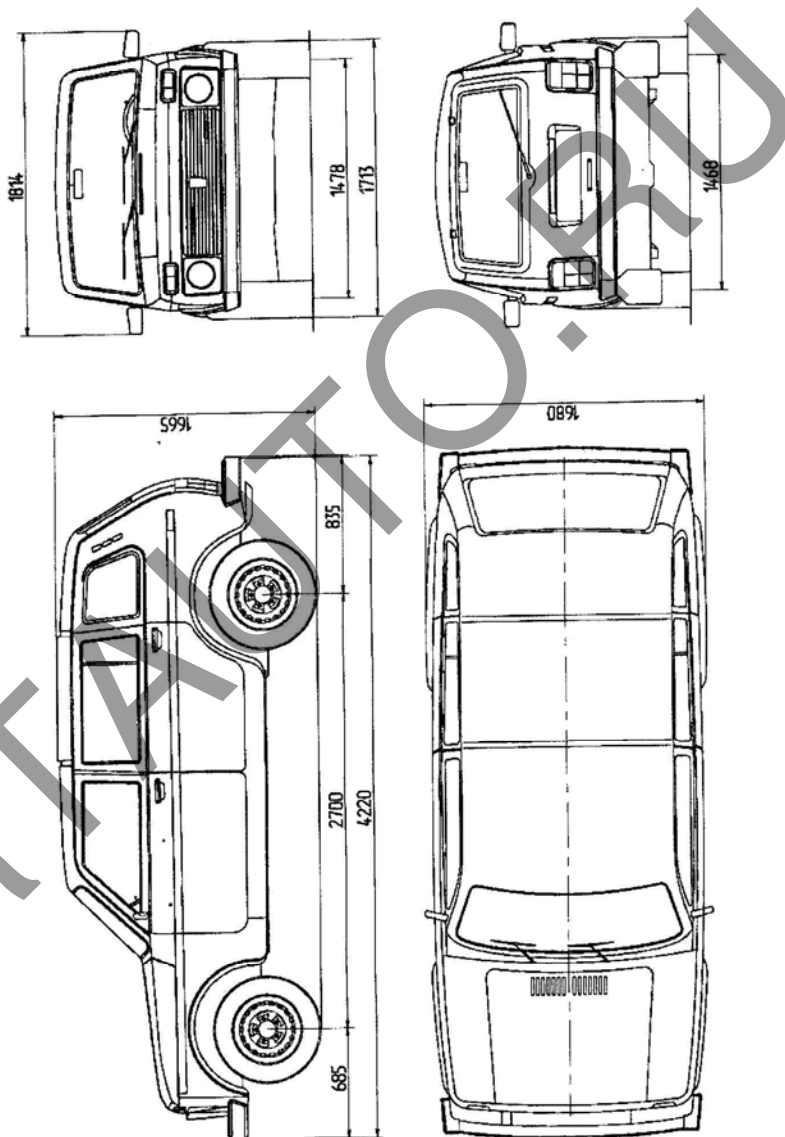
поз. 11: Постоянный символ - **0**.

поз. 12 - 17: Производственный номер транспортного средства.

БРОНТО-212140-0000070-20



БРОНТО-213100-0000070-41



БРОНТО-213100-0000770-41

