

ОРГАН ПО СЕРТИФИКАЦИИ
Межотраслевой фонд "Сертификация автотранспорта САТР" ("САТР-ФОНД")
№ РОСС RU.0001.11MT02 от 04.06.2009 г.
125480, г. Москва, ул. Героев Панфиловцев, 24 (тел. 454-42-27)

РОСС RU.MT02.E06504

Марка транспортного средства –
Тип транспортного средства **84381**
Модификации **84381-0000010, 84381-0000010-01, 84381-0000010-02,
84381-0000010-03, 84381-0000010-04, 84381-0000010-05,
84381-0000010-06, 84381-0000010-07, 84381-0000010-08,
84381-0000010-09**

Коммерческое наименование –
Категория транспортного средства **O₁**
Код ОКП **45 2500**
Код VIN **с XWM84381??0000001 по XWM84381??0000150**
Заявитель, изготовитель и его адрес **ООО АЗК "ТОР", 603057, г. Нижний Новгород, пр. Гагарина,
д. 50, Российская Федерация**

ОБЩИЕ ХАРАКТЕРИСТИКИ ТРАНСПОРТНОГО СРЕДСТВА

Количество осей / колес 1 / 2
Исполнение грузочного пространства (тип кузова транспортного средства) бортовая платформа с каркасом и тентом, с откидными бортами или распашными дверями или без них; цистерна некалиброванная; платформа с контейнером или без него

Для модификаций:	Назначение специализированных транспортных средств
84381-0000010	перевозка технологического оборудования или энергоагрегатов
84381-0000010-01	биотуалет
84381-0000010-04	автолавка
84381-0000010-05	перевозка пищевых жидкостей
84381-0000010-06	перевозка лодок и катеров
84381-0000010-07	перевозка строительной техники
84381-0000010-08	ремонтная мастерская
84381-0000010-09	передвижной центр обслуживания населения

РОСС RU.MT02.E06504

Для модификаций:	Габаритные размеры, мм			База, мм	Колея колес, мм
	длина	ширина	высота		
84381-0000010	3200...3600	1750	1400...1900	2100...2400	1500...1550
84381-0000010-01, 84381-0000010-09	3200...3600	1800...2090	2100	2100...2400	1500...1900
84381-0000010-02, 84381-0000010-03	3100...4100	1650...1950	1400...2000	2100...2400	1500...1700
84381-0000010-04, 84381-0000010-08	3300...4100	1700...2090	2000	2100...2400	1500...1700
84381-0000010-05	3200...3300	1750	1700	2500	1500...1550
84381-0000010-06, 84381-0000010-07	3000...4500	1700...2090	600...850	2100...3200	1500...1750

Для модификаций:	Масса снаряженного транспортного средства (по ОСТ 37.001.408-85), кг	Полная масса транспортного средства, кг	Распределение полной массы:	
			на сцепное устройство, кг	на ось, кг
84381-0000010	220...250	750	50	700
84381-0000010-01, 84381-0000010-09	260			
84381-0000010-02, 84381-0000010-03	230...260			
84381-0000010-04, 84381-0000010-08	290			
84381-0000010-05	350			
84381-0000010-06, 84381-0000010-07	220			

Подвеска:

рессорная с гидравлическими телескопическими амортизаторами или резино-жгутовая

РОСС RU.MT02.E06504

Шины

Для модификаций:	84381-0000010	всех, кроме 84381-0000010
– марка	–	–
– размер	215/90-15C или 175/70 R13	175/70 R13
– индекс несущей способности	99 (для 215/90-15C) или 79 (для 175/70 R13)	79
– категория скорости	К (для 215/90-15C) или Т (для 175/70 R13)	Т

Оборудование транспортного средства

торговая мебель, столы, шкафы для одежды, оргтехника и кондиционеры (хладагент R134a) - для мод. 84381-0000010-04, 84381-0000010-09; отсек под газовые баллоны, автономные энергоагрегаты, стеллажи для слесарного оборудования и инструмента (для мод. 84381-0000010-08); сантехническое оборудование (для мод. 84381-0000010-01).

Действие данного "одобрения типа транспортного средства" распространяется на серию транспортных средств в количестве 150 (ста пятидесяти) штук с идентификационными номерами (кодами VIN) с XWM84381??0000001 по XWM84381??0000150.

84381

Описание маркировки транспортных средств приведено в приложении № 2.
Общие виды транспортных средств на четырех листах приведены в приложении № 3.

Б.В. Кисуленко

С.В. Пугачев

Действует с " 09 " ноября 2009 г.

РОСС RU.MT02.E06504

Приложение № 2 к "одобрению типа транспортного средства"

ОПИСАНИЕ МАРКИРОВКИ ТРАНСПОРТНОГО СРЕДСТВА

1. Место расположения и форма знака соответствия:
На табличке изготовителя.
Знак соответствия выполнен по ГОСТ Р 50460-92 с указанием номера данного "одобрения типа транспортного средства".
2. Место расположения таблички изготовителя:
На правом лонжероне рамы по ходу движения в передней части прицепа.
3. Место расположения идентификационного номера (VIN):
 - 3.1. На табличке изготовителя.
 - 3.2. На правом лонжероне рамы по ходу движения в передней части прицепа, рядом с табличкой изготовителя.
4. Структура и содержание идентификационного номера (номеров) транспортных средств:

1	2	3	4	5	6	7	8	9	10	11	12	13	14	15	16	17
X	W	M	8	4	3	8	1	?	?	0	0	0	0	?	?	?

поз. 1 - 3: международный идентификационный код изготовителя (WMI):
XWM – ООО АЗК "ТОР", Российская Федерация.

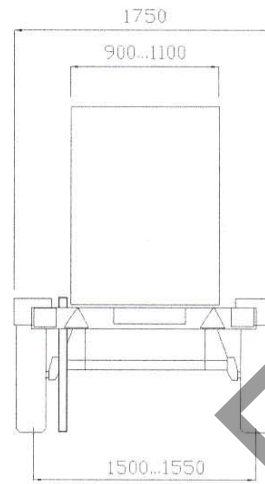
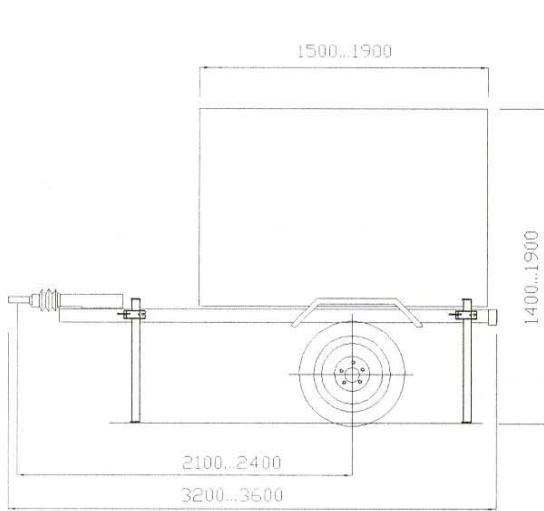
поз. 4 - 9: обозначение типа и модификации транспортного средства:
843810 – 84381-0000010;
843811 – 84381-0000010-01;
843812 – 84381-0000010-02;
843813 – 84381-0000010-03;
843814 – 84381-0000010-04;
843815 – 84381-0000010-05;
843816 – 84381-0000010-06;
843817 – 84381-0000010-07;
843818 – 84381-0000010-08;
843819 – 84381-0000010-09.

поз. 10: код года выпуска согласно ГОСТ Р 51980.

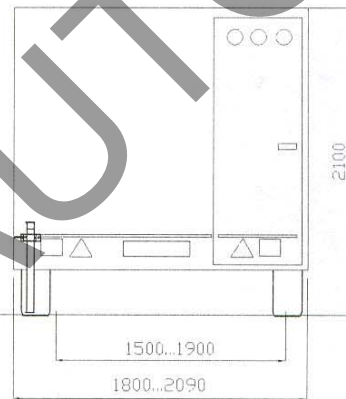
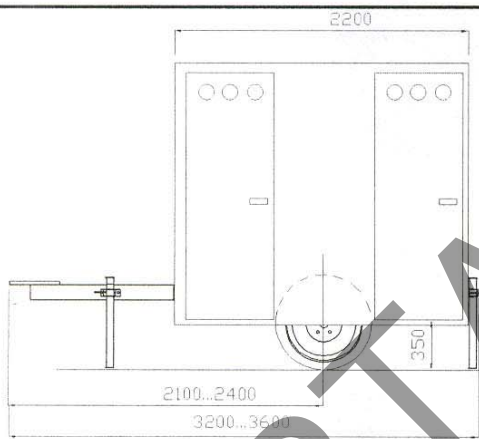
поз. 11 - 14: **0** – постоянный символ.

поз. 15 – 17: производственный номер транспортного средства.

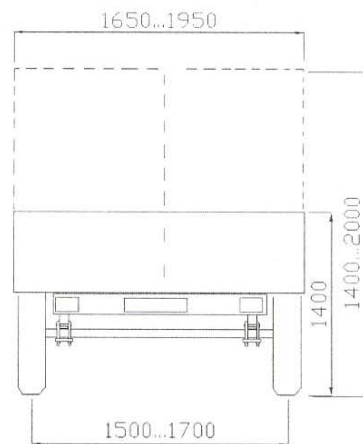
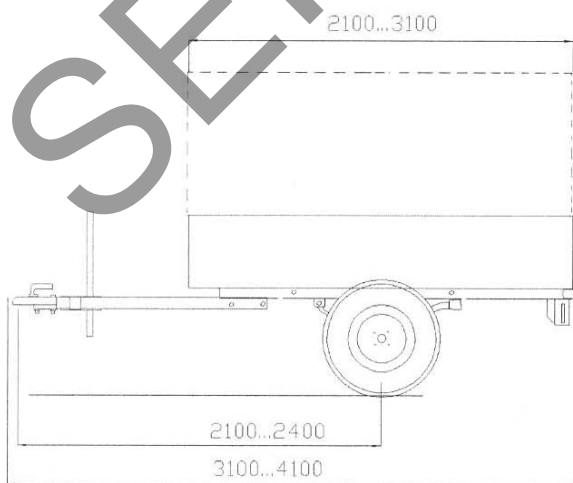
Приложение № 3 к "одобрению типа транспортного средства"
№ РОСС RU.MT02.E06504



Прицеп 84381-0000010

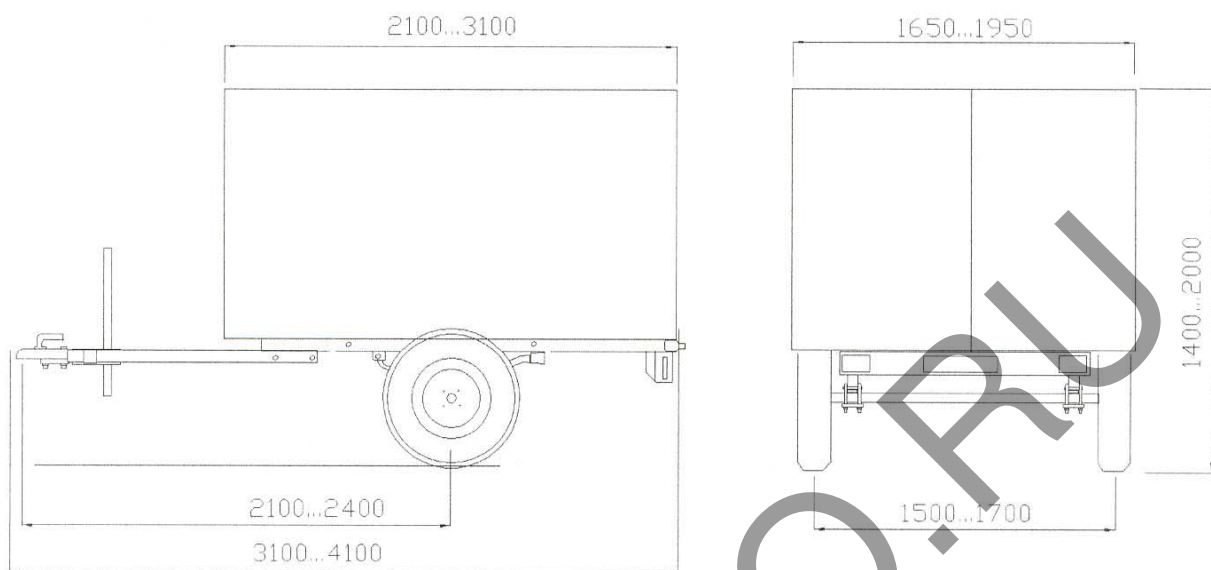


Прицеп 84381-0000010-01

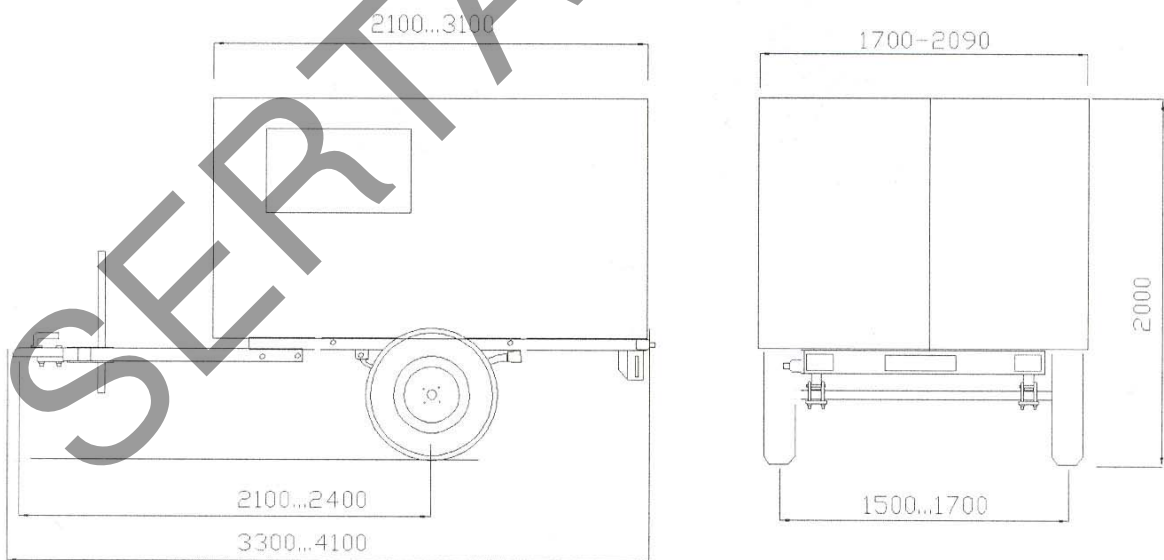


Прицеп 84381-0000010-02

**Приложение № 3 к "одобрению типа транспортного средства"
№ РОСС RU.МТ02.Е06504**

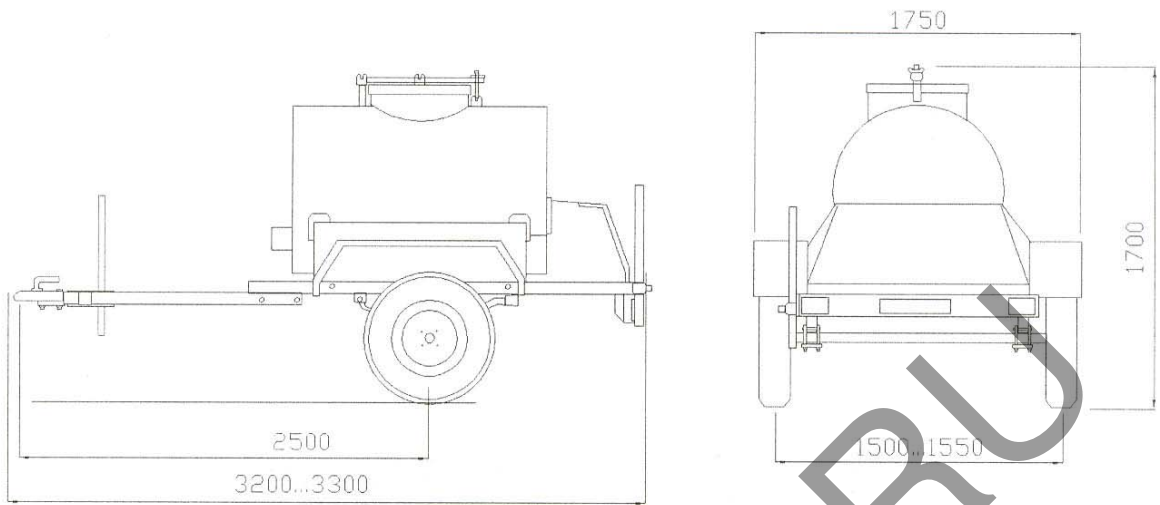


Прицеп 84381-0000010-03

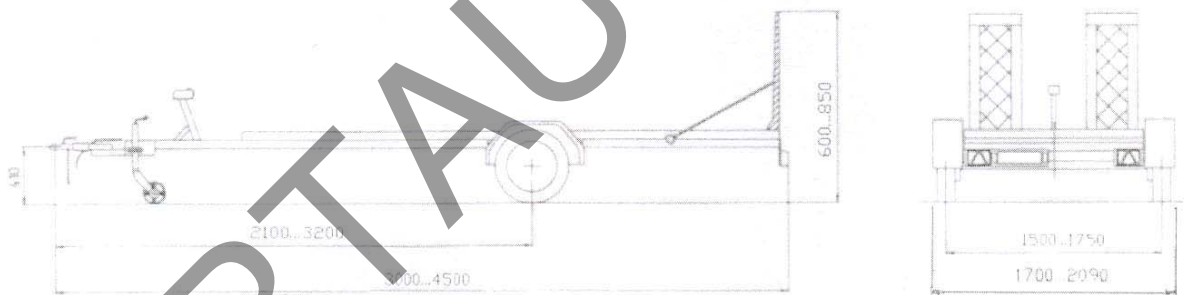


**Прицеп 84381-0000010-04
Прицеп 84381-0000010-08**

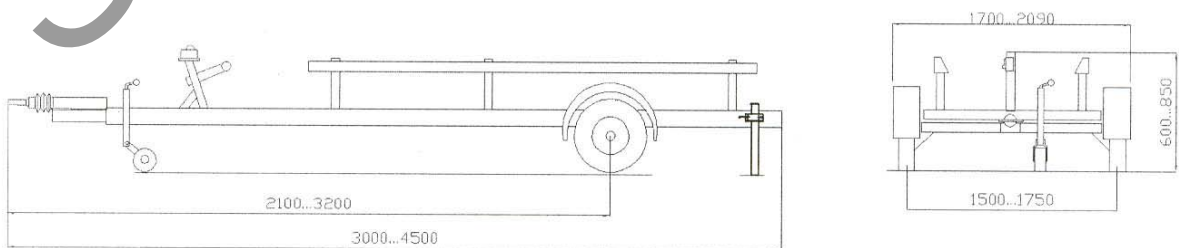
Приложение № 3 к "одобрению типа транспортного средства"
№ РОСС RU.MT02.E06504



Прицеп 8438-0000010-05

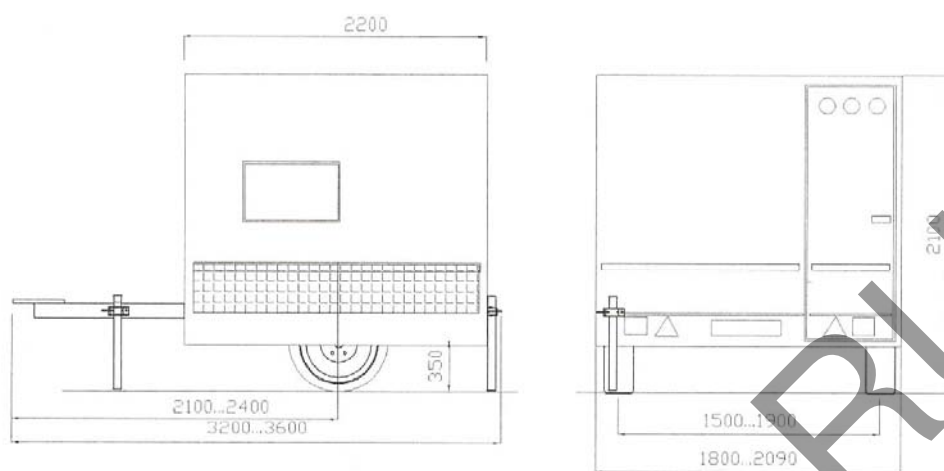


Прицеп 84381-0000010-07



Прицеп 84381-0000010-06

Приложение № 3 к "одобрению типа транспортного средства"
№ РОСС RU.MT02.E06504



Прицеп 84381-0000010-09

SERTAUTO.RU