

ОРГАН ПО СЕРТИФИКАЦИИ
Межотраслевой фонд "Сертификация автотранспорта САТР" ("САТР-ФОНД")
№ РОСС RU.0001.11MT02 от 04.06.2009 г.
125480, г. Москва, ул. Героев Панфиловцев, 24 (Тел. 454-42-27)

РОСС FR.MT02.E02066П5

01 января _____
2013

Марка транспортного средства **PEUGEOT**
Тип транспортного средства **2**
Модификации **2BKFWA, 2BNFUA, 2BNFUB, 2LKFWA, 2MKFWA**
Коммерческое наименование **206**
Категория транспортного средства **M₁**

Для модификаций	2?KFW?	2?NFU?
Код ТН ВЭД	8703 22	8703 23

Код VIN **VF32??F??...**
Экологический класс **4**
Заявитель, представитель изготовителя и его адрес **ООО "ПЕЖО СИТРОЕН РУС",
101000, г. Москва, Чистопрудный бульвар, 17, стр. 1,
Российская Федерация**
Изготовитель и его адрес **Automobiles Peugeot,
75, Avenue de la Grande Armée, 75116 Paris, France**
Сборочные заводы и их адреса **Centre de production de Mulhouse,
Route de Chalampé, Ile Napoléon, B.P. 1403,
68701 Milhouse, France
Centre de production de Poissy,
45, Rue Jean Pierre Timbaud, 78300, Poissy, France
Iran Khodro Co.,
14 Km, Karaj Special Road, Tehran, Iran**

РОСС FR.MT02.E02066П5

ОБЩИЕ ХАРАКТЕРИСТИКИ ТРАНСПОРТНОГО СРЕДСТВА

Колесная формула / ведущие колеса 4 2 / передние
 Схема компоновки транспортного средства переднеприводная, расположение двигателя - переднее поперечное

Для модификаций:	2М...	2L...	2В...		
Тип кузова / количество дверей	хэтчбек / 5	хэтчбек / 3	седан / 4		
Количество мест спереди / сзади	2 / 3				
Габаритные размеры, мм					
– длина	3872		4188		
– ширина	1669		1655		
– высота	1444...1453		1451		
База, мм	2443		2445		
Колея передних / задних колес, мм	1439...1445 / 1417...1423		1437 / 1428		
Для модификаций:	2BNFUA	2BNFUB	2BKFWA	2LKFWA	2MKFWA
Масса снаряженного транспортного средства (по ГОСТ Р 52051-2003), кг	1128	1159	1081	1016	1027
Полная масса транспортного средства, кг	1567	1614	1450	1421	1421
Распределение полной массы:					
– на переднюю ось, кг	798	836	724	698	703
– на заднюю ось, кг	769	778	726	723	718
Допустимая масса прицепа, кг					
– прицеп без тормозов	буксировка прицепа			500	510
– прицеп с тормозами	не предусмотрена			1178	1178
Для модификаций:	2?NFU?	2?KFW?			
Двигатель (марка, тип)	PSA, NFU	PSA, KFW			
- количество и расположение цилиндров	четырёхтактный, бензиновый 4, рядное				
- рабочий объем, см ³	1587		1360		
- степень сжатия	11.0		10.5		
- максимальная мощность, кВт (мин ⁻¹)	80 (5800)		55 (5500)		
- максимальный крутящий момент, Нм (мин ⁻¹)	157 (4000)		120 (2800)		
Топливо	бензин с октановым числом не менее 95				

РОСС FR.MT02.E02066П5

Для модификаций:	2?NFU?	2?KFW?	
Система питания	распределенный впрыск топлива		
Блок управления (марка, тип)	Bosch, M7, ME7	Sagem, S2000P или VALEO, 01F023	
Воздушный фильтр (марка, тип)	PSA, 7916	PSA, 7920	
	с сухим бумажным элементом		
Система зажигания	электронная		
Катушка зажигания (марка, тип)	BBC2.2	BBC2.2 или BBC2.2 NDT	
Свечи зажигания (марка, тип)	Eyquem, FR7ME	Eyquem, RFN58LZ	
Система выпуска и нейтрализации отработавших газов	один или два глушителя и нейтрализатор		
Основной глушитель (марка, тип)	PSA, 3365; 3049 или 3072	PSA, 3047; 3049; 3083 или 3076	
Дополнительный глушитель (марка, тип)	PSA, 3047; 3076 или 3083	—	
Нейтрализатор (марка, тип)	TR PSA, K357	TR PSA, K180; K208 или K342	
Для модификаций:	2?KFWA	2BNFUA	2BNFUB
Трансмиссия	механическая		гидромеханическая
Сцепление (марка, тип)	сухое, однодисковое		—
Коробка передач (марка, тип)	PSA, MA5/N или MA5/N/03	Peugeot, MA5/S	Peugeot, AL4
- число передач	с ручным управлением вперед - 5, назад - 1		автоматическая вперед - 4, назад - 1
- передаточные числа			
I -	3.417	3.417	2.725
II -	1.810	1.950	1.499
III -	1.281	1.367	1.000
IV -	0.975	1.054	0.711
V -	0.767	0.854	—
3.X. -	3.583	3.583	3.476
Главная передача (марка, тип)	PSA, цилиндрическая, косозубая		
- передаточное число	4.062	3.765	3.476

Подвеска

- передняя независимая, пружинная, типа McPherson, со стабилизатором поперечной устойчивости
- задняя независимая, торсионная, с гидравлическими телескопическими амортизаторами и стабилизатором поперечной устойчивости

РОСС FR.MT02.E02066П5

Рулевое управление (марка, тип)PSA, рулевой механизм типа “шестерня - рейка”;
с гидроусилителем**Тормозные системы**

- рабочая гидравлическая, двухконтурная, с диагональным разделением на контуры, с вакуумным усилителем, возможна установка АБС; тормозные механизмы передних колес - дисковые, задних - барабанные (для 2BNFU? - дисковые)
- запасная каждый контур рабочей тормозной системы
- стояночная механический (тросовый) привод тормозных механизмов задних колес

Шины	Марка	Размер	Индекс несущей способности	Категория скорости
		185/65 R14	86	H, T
		185/55 R15	82	V
		195/55 R15	85	H
		205/45 R16	83	W, V
		175/65 R14	82	T
		185/60 R15	84	H

Оборудование транспортного средства

подушки безопасности, навигационная система, дисплей, вентиляционный люк с электроприводом, электрические стеклоподъемники, кондиционер (хладагент R134A), автомагнитола, CD-проигрыватель

PEUGEOT 2

Описание маркировки транспортного средства приведено в приложении № 2.
Общие виды транспортных средств на трех листах приведены в приложении № 3.

Б.В. Кисуленко

С.В. Пугачев

Действует с " 01 " января 2010 г.

РОСС FR.MT02.E02066P5

Приложение № 2 к "одобрению типа транспортного средства"

ОПИСАНИЕ МАРКИРОВКИ ТРАНСПОРТНОГО СРЕДСТВА

1. Место расположения и форма знака соответствия:
На наклейке, расположенной на центральной стойке кузова у фиксатора замка в проеме левой передней двери.
Знак соответствия выполнен по ГОСТ Р 50460-92 с указанием номера данного "одобрения типа транспортного средства".
2. Место расположения таблички изготовителя:
В багажном отделении, на задней поперечине или на правой панели в моторном отсеке.
3. Место расположения идентификационного номера (VIN):
 - 3.1. На табличке изготовителя.
 - 3.2. В багажном отделении, на задней поперечине или в моторном отсеке, на чашке правого амортизатора.
4. Структура и содержание идентификационного номера транспортного средства:

1	2	3	4	5	6	7	8	9	10	11	12	13	14	15	16	17
V	F	3	2	?	?	F	?	?	?	?	?	?	?	?	?	?

поз. 1 - 3: Международный идентификационный код изготовителя (WMI):
VF3 – Automobiles Peugeot, Франция.

поз. 4: Тип транспортного средства: 2.

поз. 5: Обозначение типа кузова транспортного средства:
M - пятидверный хэтчбек,
B - четырехдверный седан,
L - трехдверный хэтчбек/

поз. 6 - 8: Тип двигателя: **KFW, NFU**.

поз. 9: Обозначение типа трансмиссии:
A - механическая,
B - гидромеханическая.

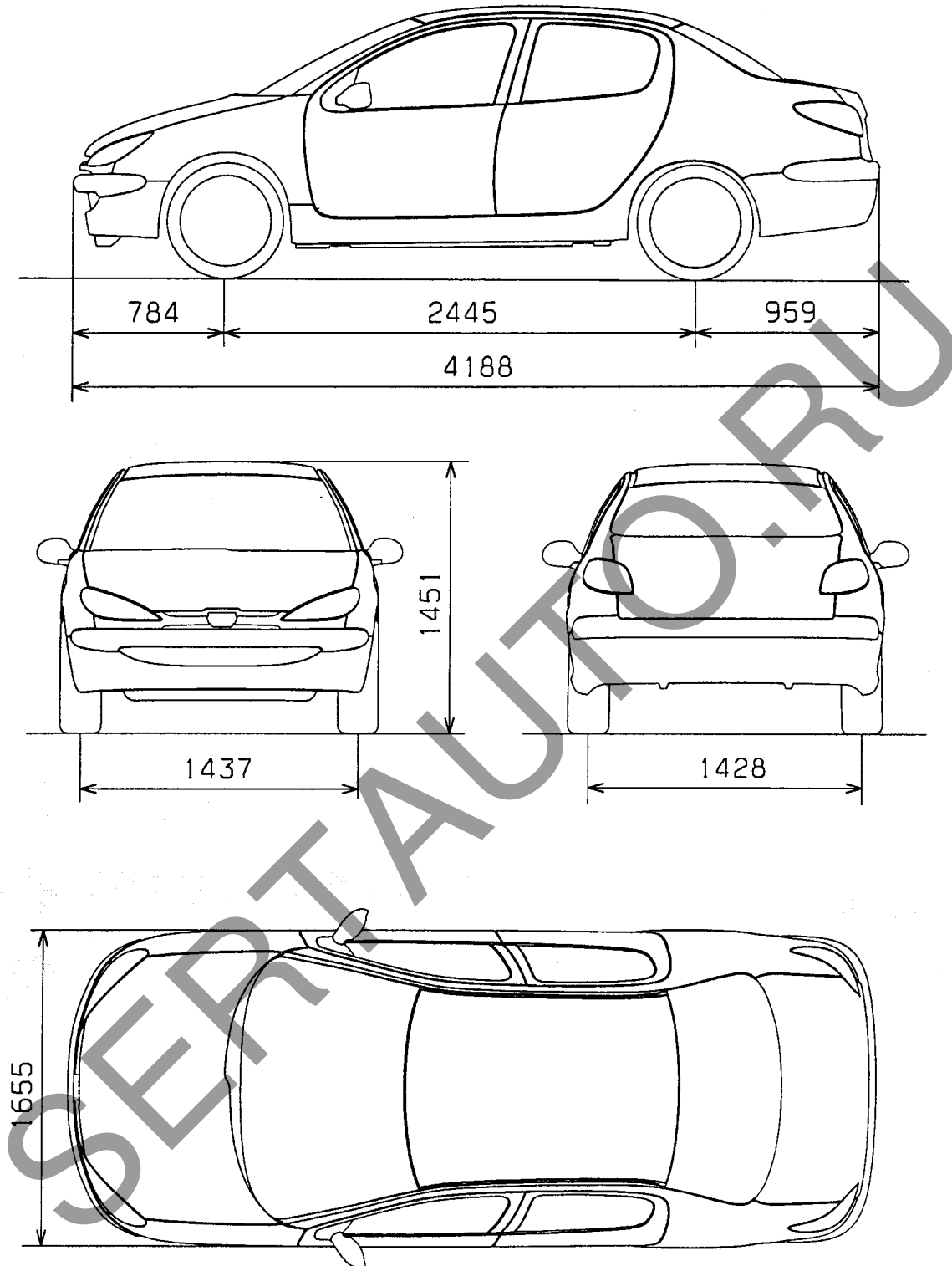
поз. 10 - 17: Производственный номер транспортного средства.

или

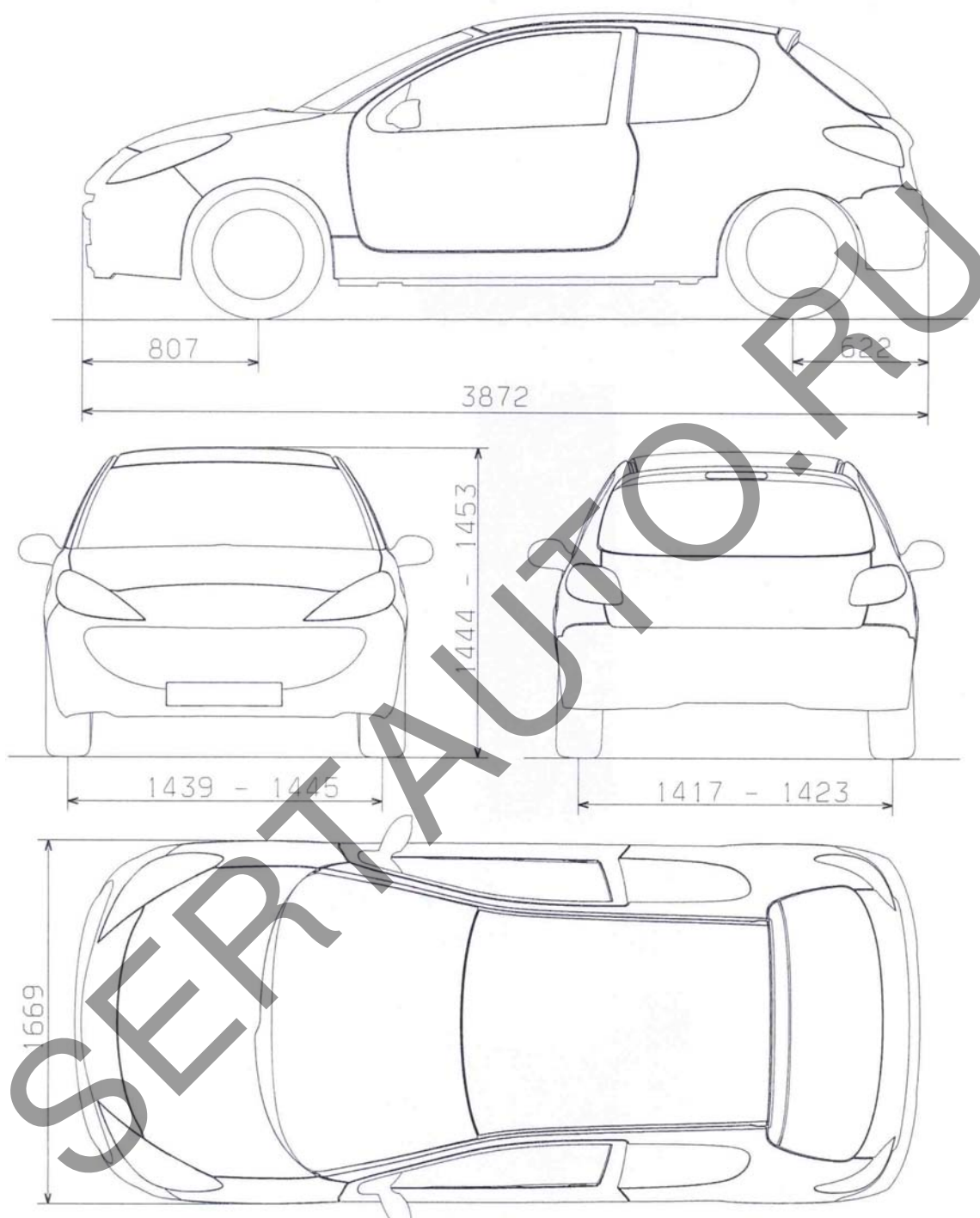
поз. 10: Модельный год согласно ISO 3779-83.

поз. 11: Код сборочного завода:
Y - Mulhouse (Франция);
W - Poissy (Франция);
D - Iran Khodro (Иран).

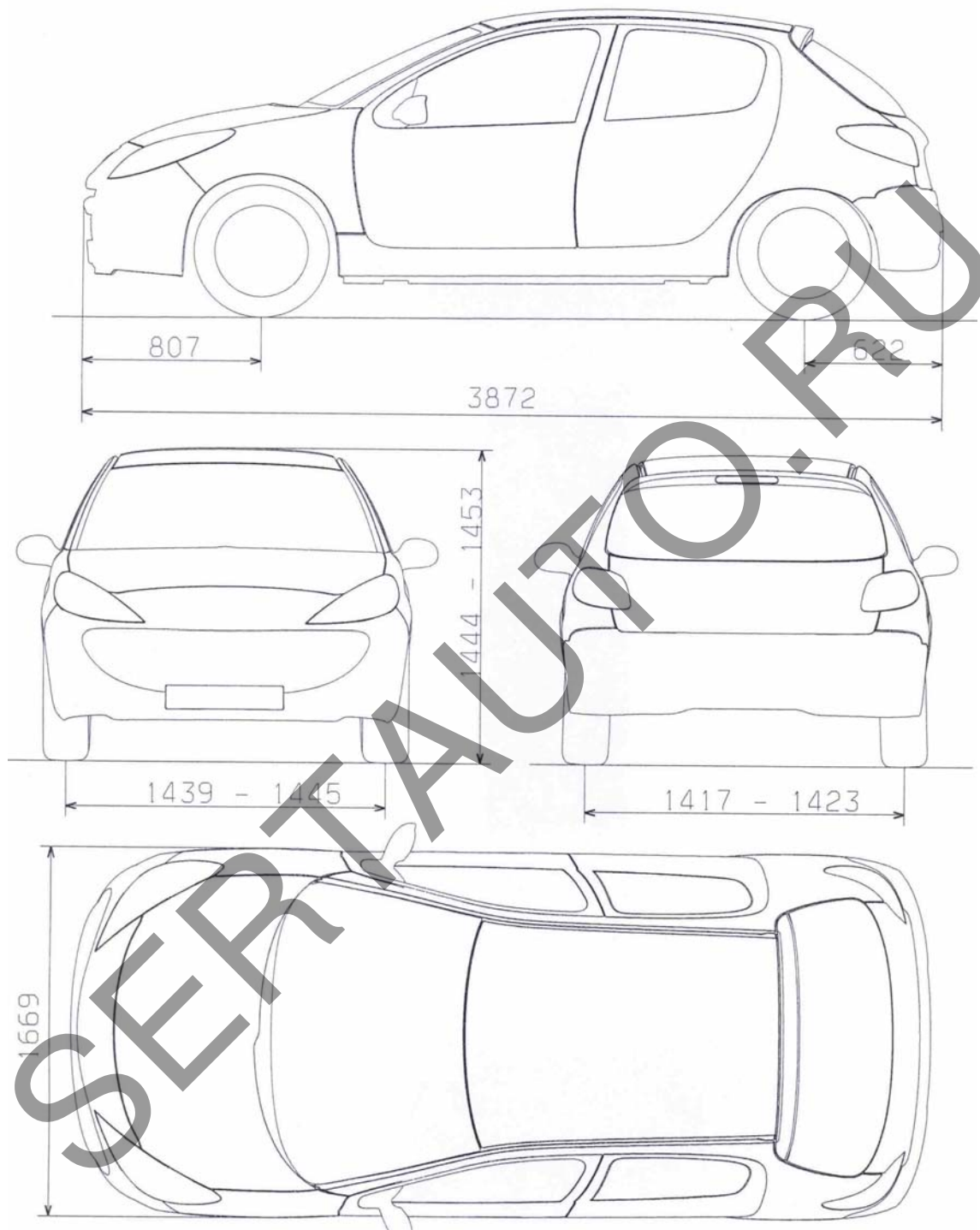
поз. 12 - 17: Производственный номер транспортного средства.



PEUGEOT 206 (2B...)



PEUGEOT 206 (2L...)



PEUGEOT 206 (2M...)