

ТАМОЖЕННЫЙ СОЮЗ

ОДОБРЕНИЕ ТИПА ТРАНСПОРТНОГО СРЕДСТВА



№ TC RU E-RU.MT39.00883.И1

Срок действия с _____ по _____

ОРГАН ПО СЕРТИФИКАЦИИ

продукции автомобилестроения

ООО "Центр сертификации" (ОС ЦС)

юридический адрес: 454053, Россия, ОБЛАСТЬ ЧЕЛЯБИНСКАЯ, ГОР. ЧЕЛЯБИНСК, ТРОИЦКИЙ ТРАКТ, Д. 48-Б, ПОМ.13 ОФИС 406; фактический адрес: 454053, Россия, ОБЛАСТЬ ЧЕЛЯБИНСКАЯ, ГОР. ЧЕЛЯБИНСК, ТРОИЦКИЙ ТРАКТ, Д. 48-Б, ПОМ.13 ОФИС 406;
тел.: +7 3517292123 / факс: +7 3517292123;
электронная почта: skostyaev@mail.ru; аттестат аккредитации № РОСС RU.0001.11MT39

ТРАНСПОРТНЫЕ СРЕДСТВА

МАРКА	CanopusCamp
КОММЕРЧЕСКОЕ НАИМЕНОВАНИЕ	KemperRigel
ТИП	8697A
МОДИФИКАЦИИ	8697A1, 8697A2
КАТЕГОРИЯ	O ₁
ЭКОЛОГИЧЕСКИЙ КЛАСС	—
ЗАЯВИТЕЛЬ И ЕГО АДРЕС	Общество с ограниченной ответственностью "Кемпер-Ригель", ОГРН 1216600045540, юридический и фактический адрес: 623700, Свердловская область, Березовский г.о., город Березовский, тер. п. Ленинский, стр. 34, Российская Федерация, тел.: (343) 302-24-10, факс: —, электронная почта: kemperrigel@gmail.com
ИЗГОТОВИТЕЛЬ И ЕГО АДРЕС	Общество с ограниченной ответственностью "Кемпер-Ригель", юридический и фактический адрес: 623700, Свердловская область, Березовский г.о., город Березовский, тер. п. Ленинский, стр. 34, Российская Федерация
ПРЕДСТАВИТЕЛЬ ИЗГОТОВИТЕЛЯ И ЕГО АДРЕС	—
СБОРОЧНЫЙ ЗАВОД И ЕГО АДРЕС	623700, Свердловская область, Березовский г.о., город Березовский, тер. п. Ленинский, стр. 34, Российская Федерация
ПОСТАВЩИК СБОРОЧНЫХ КОМПЛЕКТОВ И ЕГО АДРЕС	—

соответствуют требованиям технического регламента Таможенного союза "О безопасности колесных транспортных средств".

Действие данного ОДОБРЕНИЯ ТИПА ТРАНСПОРТНОГО СРЕДСТВА распространяется на серийно выпускаемую продукцию.

Данное ОДОБРЕНИЕ ТИПА ТРАНСПОРТНОГО СРЕДСТВА без приложений недействительно.

Приложение № 1. Общие характеристики транспортного средства

Приложение № 2. Перечень документов, явившихся основанием для оформления ОДОБРЕНИЯ ТИПА ТРАНСПОРТНОГО СРЕДСТВА

Приложение № 3. Описание маркировки транспортного средства

Приложение № 4. Общий вид транспортного средства на двух страницах

ДОПОЛНИТЕЛЬНАЯ ИНФОРМАЦИЯ

—

Руководитель органа по сертификации

инициалы, фамилия

Дата оформления

ОДОБРЕНИЕ ТИПА ТРАНСПОРТНОГО СРЕДСТВА УТВЕРЖДЕНО.

Внесена запись в реестр за № TC RU E-RU.MT39.00883.И1 от

Руководитель
(заместитель Руководителя)

РОССТАНДАРТА

наименование уполномоченного органа
государственного управления

инициалы, фамилия

ОБЩИЕ ХАРАКТЕРИСТИКИ ТРАНСПОРТНОГО СРЕДСТВА

для модификаций	8697A1	8697A2
Количество осей/колес	1 / 2	
Исполнение грузочного пространства	платформа; платформа с днищем	закрытый кузов с боковой дверью; закрытый кузов с боковой дверью и окнами; закрытый кузов с боковой дверью и окнами и люком; закрытый кузов с задней дверью; закрытый кузов с задней дверью и окнами; закрытый кузов с задней дверью и окнами и люком
Назначение	—	

для модификаций	8697A1	8697A2
Габаритные размеры, мм		
– длина	3400...6000	
– ширина	1600...2400	
– высота	600...880	1350...2800
Колея колес 1-ой оси, мм	1400...2200	

для модификаций	8697A1	8697A2
Масса транспортного средства в снаряженном состоянии, кг	150...300	400...749
Технически допустимая максимальная масса транспортного средства, кг	650...750	
Технически допустимая максимальная масса, приходящаяся на каждую из осей транспортного средства, начиная с передней оси, кг		
– на 1-ую ось	650...750	

Подвеска (описание)	зависимая, рессорная, с гидравлическими амортизаторами
----------------------------	--

Шины	обозначение размера	индекс несущей способности для максимально допустимой нагрузки	обозначение категории скорости
	175/70R13	82 или 86	T
	195/65R15	91	H
	205/65R15	99	V
	205/70R15	96	T
	215/60R16	99	V
	215/65R16	102	T
	215/70R16	100	
	225/60R16	98	

Приложение № 1

Шины	обозначение размера	индекс несущей способности для максимально допустимой нагрузки	обозначение категории скорости
235/70R16	109		

для модификаций	8697A1	8697A2
Оборудование транспортного средства	—	встроенная мебель; отопление; биотуалет; рейлинги; запасное колесо; лестница; подкатное колесо

Руководитель органа по сертификации

инициалы, фамилия

**Перечень документов, явившихся основанием для оформления
ОДОБРЕНИЯ ТИПА ТРАНСПОРТНОГО СРЕДСТВА**

Элементы объектов технического регулирования, в отношении которых установлены требования безопасности	Наименование и происхождение документа, подтверждающего соответствие	Номер документа и дата выпуска
1	2	3
Интерфейс, пункт 15 ТР ТС 018/2011	Декларация о соответствии, Общество с ограниченной ответственностью "Кемпер-Ригель", Российская Федерация	ЕАЭС N RU Д-RU.РА01.В.56345/22 с 03.02.2022 по 01.02.2026
Световозвращатели, Правила ООН № 3-02	Сообщение, Minister of Infrastructure, Республика Польша	E20-3R-020122 от 15.01.2002
	Сообщение, Ministry of Infrastructure, Республика Польша	E20-3R-020124 от 15.01.2002
	Сообщение, Ministere de L'Equipement, du Logement de L'Amenagement du Territoire et des Transports, Французская Республика	ША E2 0287115 от 17.11.1987
	Сертификат соответствия, Орган по сертификации продукции автомобилестроения Ассоциации "Научно-технический центр "РЕСПЕКТ", РОСС RU.0001.11MT30, Российская Федерация	ЕАЭС RU C-PL.MT30.В.00240/21 с 27.01.2021 по 26.01.2025
Устройства для освещения заднего регистрационного знака, Правила ООН № 4-00	Сообщение, Федеральное агентство по техническому регулированию и метрологии, Российская Федерация	E22 4R 00 11519 от 12.09.2011
	Сертификат соответствия, Орган по сертификации продукции автомобилестроения Ассоциации "Научно-технический центр "РЕСПЕКТ", РОСС RU.0001.11MT30, Российская Федерация	ЕАЭС RU C-PL.MT30.В.00240/21 с 27.01.2021 по 26.01.2025
	Сертификат соответствия, Орган по сертификации "СЕРТЭТ" Общества с ограниченной ответственностью "Научно-технический центр "Автоэлектроника", RA.RU.11ИШ01, Российская Федерация	ЕАЭС RU C-RU.ИШ01.В.00083/20 с 07.02.2020 по 06.02.2024 ЕАЭС RU C-RU.ИШ01.В.00115/20 с 16.06.2020 по 15.06.2024

Приложение № 2

1	2	3
Указатели поворота, Правила ООН № 6-01	Сертификат соответствия, Орган по сертификации продукции автомобилестроения Ассоциации "Научно-технический центр "РЕСПЕКТ", РОСС RU.0001.11MT30, Российская Федерация	EAЭС RU C-PL.MT30.B.00240/21 с 27.01.2021 по 26.01.2025
Габаритные огни, сигналы торможения, Правила ООН № 7-02	— " —	— " —
	Сертификат соответствия, Орган по сертификации "СЕРТЭТ" Общества с ограниченной ответственностью "Научно-технический центр "Автоэлектроника", РА.RU.11ИШ01, Российская Федерация	EAЭС RU C-RU.ИШ01.B.00099/20 с 06.04.2020 по 05.04.2024 EAЭС RU C-RU.ИШ01.B.00114/20 с 16.06.2020 по 15.06.2024 EAЭС RU C-RU.ИШ01.B.00135/20 с 03.09.2020 по 02.09.2024
Устойчивость к воздействию внешних источников электромагнитного излучения и электромагнитная совместимость, Правила ООН № 10-03	Сертификат соответствия, Орган по сертификации продукции автомобилестроения ООО "Центр сертификации", РОСС RU.0001.11MT39, Российская Федерация	EAЭС RU C-RU.MT39.B.00418/22 с 18.02.2022 по 17.02.2026
Фонари заднего хода, Правила ООН № 23-00	Сертификат соответствия, Орган по сертификации продукции автомобилестроения Ассоциации "Научно-технический центр "РЕСПЕКТ", РОСС RU.0001.11MT30, Российская Федерация	EAЭС RU C-PL.MT30.B.00240/21 с 27.01.2021 по 26.01.2025
Оснащение шинами*, Правила ООН № 30-02	Сертификат соответствия, Орган по сертификации Республиканское унитарное предприятие "Бобруйский центр стандартизации, метрологии и сертификации", BY/112 010.02 , Республика Беларусь	EAЭС BY/112 02.01. 010 00375 с 14.02.2020 по 13.02.2024
	Сертификат соответствия, Орган по сертификации пневматических шин Автономной некоммерческой организации "Шинтест", РОСС RU.0001.11HX27, Российская Федерация	EAЭС RU C-RU.HX27.B.00046/19 с 24.01.2019 по 23.01.2023 EAЭС RU C-RU.HX27.B.01356/20 с 27.04.2020 по 26.04.2024 EAЭС RU C-RU.HX27.B.01390/20 с 28.04.2020 по 27.04.2024 EAЭС RU C-RU.HX27.B.01434/20 с 08.05.2020 по 07.05.2024 EAЭС RU C-RU.HX27.B.01764/20 с 11.07.2020 по 10.07.2024 EAЭС RU C-RU.HX27.B.02572/21 с 19.02.2021 по 18.02.2023 EAЭС RU C-RU.HX27.B.03088/21 с 26.08.2021 по 25.08.2023

Приложение № 2

1	2	3
Оснащение шинами*, Правила ООН № 30-02 (продолжение)	Сертификат соответствия, Орган по сертификации пневматических шин Автономной некоммерческой организации "Шинтест", РОСС RU.0001.11HX27, Российская Федерация	EAЭС RU C-RU.HX27.B.03093/21 с 27.08.2021 по 26.08.2023 EAЭС RU C-RU.HX27.B.03262/21 с 11.11.2021 по 10.11.2023 EAЭС RU C-RU.HX27.B.03263/21 с 11.11.2021 по 10.11.2023
Задние противотуманные огни, Правила ООН № 38-00	Сертификат соответствия, Орган по сертификации "СЕРТЭТ" Общества с ограниченной ответственностью "Научно-технический центр "Автоэлектроника", РА.RU.11ИШ01, Российская Федерация	EAЭС RU C-RU.ИШ01.B.00087/20 с 17.02.2020 по 16.02.2024
Оснащение безопасными стёклами, Правила ООН № 43-00	Сообщение, Государственный комитет Российской Федерации по стандартизации, метрологии и сертификации, Российская Федерация	V E22 43R00 0042 от 14.11.2003
	Сертификат соответствия, Орган по сертификации Общества с ограниченной ответственностью "СТАНДАРТМАШТЕСТ", РА.RU.10АД50, Российская Федерация	EAЭС RU C-RU.АД50.B.01137/19 с 23.08.2019 по 22.08.2023 EAЭС RU C-RU.АД50.B.00780/19 с 20.06.2019 по 19.06.2023
	Сертификат соответствия, Орган по сертификации продукции автомобилестроения ООО "Центр сертификации", РОСС RU.0001.11MT39, Российская Федерация	EAЭС RU C-RU.MT39.B.00413/22 с 18.02.2022 по 17.02.2026
Оснащение устройствами освещения и световой сигнализации, Правила ООН № 48-04	— " —	EAЭС RU C-RU.MT39.B.00414/22 с 18.02.2022 по 17.02.2026
Оснащение сцепными устройствами, Правила ООН № 55-01	Сертификат соответствия, Орган по сертификации Общества с ограниченной ответственностью "СТАНДАРТМАШТЕСТ", РА.RU.10АД50, Российская Федерация	EAЭС RU C-DE.АД50.B.00983/19 с 19.07.2019 по 18.07.2023
	Сертификат соответствия, Орган по сертификации продукции "М-ФОНД" Общества с ограниченной ответственностью "Агентство по экспертизе и испытаниям продукции", РА.RU.11АБ58, Российская Федерация	EAЭС RU C-HU.АБ58.B.01631/20 с 28.09.2020 по 27.09.2024

Приложение № 2

1	2	3
Оснащение сцепными устройствами, Правила ООН № 55-01 (продолжение)	Сертификат соответствия, Орган по сертификации продукции автомобилестроения ООО "Центр сертификации", РОСС RU.0001.11MT39, Российская Федерация	ЕАЭС RU C-RU.MT39.B.00415/22 с 18.02.2022 по 17.02.2026
Уровень шума от качения шин*, Правила ООН № 117-02, стадия 2	Сертификат соответствия, Орган по сертификации Республиканское унитарное предприятие "Бобруйский центр стандартизации, метрологии и сертификации", BY/112 010.02 , Республика Беларусь	ЕАЭС BY/112 02.01. 010 00375 с 14.02.2020 по 13.02.2024
	Сертификат соответствия, Орган по сертификации пневматических шин Автономной некоммерческой организации "Шинтест", РОСС RU.0001.11HX27, Российская Федерация	ЕАЭС RU C-RU.HX27.B.00046/19 с 24.01.2019 по 23.01.2023 ЕАЭС RU C-RU.HX27.B.01356/20 с 27.04.2020 по 26.04.2024 ЕАЭС RU C-RU.HX27.B.01390/20 с 28.04.2020 по 27.04.2024 ЕАЭС RU C-RU.HX27.B.01434/20 с 08.05.2020 по 07.05.2024 ЕАЭС RU C-RU.HX27.B.01764/20 с 11.07.2020 по 10.07.2024 ЕАЭС RU C-RU.HX27.B.02572/21 с 19.02.2021 по 18.02.2023 ЕАЭС RU C-RU.HX27.B.03262/21 с 11.11.2021 по 10.11.2023 ЕАЭС RU C-RU.HX27.B.03263/21 с 11.11.2021 по 10.11.2023
Сцепление шин на мокром покрытии*, Правила ООН № 117-02	Сертификат соответствия, Орган по сертификации Республиканское унитарное предприятие "Бобруйский центр стандартизации, метрологии и сертификации", BY/112 010.02 , Республика Беларусь	ЕАЭС BY/112 02.01. 010 00375 с 14.02.2020 по 13.02.2024
	Сертификат соответствия, Орган по сертификации пневматических шин Автономной некоммерческой организации "Шинтест", РОСС RU.0001.11HX27, Российская Федерация	ЕАЭС RU C-RU.HX27.B.00046/19 с 24.01.2019 по 23.01.2023 ЕАЭС RU C-RU.HX27.B.01356/20 с 27.04.2020 по 26.04.2024 ЕАЭС RU C-RU.HX27.B.01390/20 с 28.04.2020 по 27.04.2024 ЕАЭС RU C-RU.HX27.B.01434/20 с 08.05.2020 по 07.05.2024 ЕАЭС RU C-RU.HX27.B.01764/20 с 11.07.2020 по 10.07.2024 ЕАЭС RU C-RU.HX27.B.02572/21 с 19.02.2021 по 18.02.2023 ЕАЭС RU C-RU.HX27.B.03262/21 с 11.11.2021 по 10.11.2023

Приложение № 2

1	2	3
Сцепление шин на мокром покрытии*, Правила ООН № 117-02 (продолжение)	Сертификат соответствия, Орган по сертификации пневматических шин Автономной некоммерческой организации "Шинтест", РОСС RU.0001.11HX27, Российская Федерация	EAЭС RU C-RU.HX27.B.03263/21 с 11.11.2021 по 10.11.2023
Соппротивление качению шин*, Правила ООН № 117-02, стадия 2	Сертификат соответствия, Орган по сертификации Республиканское унитарное предприятие "Бобруйский центр стандартизации, метрологии и сертификации", BY/112 010.02 , Республика Беларусь	EAЭС BY/112 02.01. 010 00375 с 14.02.2020 по 13.02.2024
	Сертификат соответствия, Орган по сертификации пневматических шин Автономной некоммерческой организации "Шинтест", РОСС RU.0001.11HX27, Российская Федерация	EAЭС RU C-RU.HX27.B.00046/19 с 24.01.2019 по 23.01.2023 EAЭС RU C-RU.HX27.B.01356/20 с 27.04.2020 по 26.04.2024 EAЭС RU C-RU.HX27.B.01390/20 с 28.04.2020 по 27.04.2024 EAЭС RU C-RU.HX27.B.01434/20 с 08.05.2020 по 07.05.2024 EAЭС RU C-RU.HX27.B.01764/20 с 11.07.2020 по 10.07.2024 EAЭС RU C-RU.HX27.B.02572/21 с 19.02.2021 по 18.02.2023 EAЭС RU C-RU.HX27.B.03262/21 с 11.11.2021 по 10.11.2023 EAЭС RU C-RU.HX27.B.03263/21 с 11.11.2021 по 10.11.2023
Устойчивость, пункт 4 приложения № 3 к ТР ТС 018/2011	Сертификат соответствия, Орган по сертификации продукции автомобилестроения ООО "Центр сертификации", РОСС RU.0001.11MT39, Российская Федерация	EAЭС RU C-RU.MT39.B.00416/22 с 18.02.2022 по 17.02.2026
Весовые ограничения, действующие в отношении транспортных средств, пункт 14 приложения № 3 к ТР ТС 018/2011	—"	EAЭС RU C-RU.MT39.B.00417/22 с 18.02.2022 по 17.02.2026

Приложение № 2

1	2	3
Маркировка и возможность идентификации, приложение № 7 к ТР ТС 018/2011	Декларация о соответствии, Общество с ограниченной ответственностью "Кемпер-Ригель", Российская Федерация	ЕАЭС N RU Д-RU.РА01.В.56345/22 с 03.02.2022 по 01.02.2026

* Допускается установка шин, соответствующих критериям размерности, минимально допустимого индекса нагрузки и минимальной скоростной категории и имеющих иные подтверждающие соответствие документы (при наличии на шинах маркировки по Правилам ООН № 30 или 54, а также по Правилам ООН № 117 при условии представления в орган по сертификации информации об указанной маркировке).

Руководитель органа по сертификации

инициалы, фамилия

ОПИСАНИЕ МАРКИРОВКИ ТРАНСПОРТНОГО СРЕДСТВА

1. Место расположения и форма единого знака обращения на рынке государств – членов Таможенного союза:
На табличке изготовителя.
Единый знак обращения на рынке государств – членов Таможенного союза наносится в соответствии с Решением Комиссии Таможенного союза от 15 июля 2011 г. №711.
2. Место расположения таблички изготовителя:
С правой стороны, в передней части рамы.
3. Место расположения идентификационного номера:
 - 3.1. На табличке изготовителя.
 - 3.2. Рядом с табличкой изготовителя, на несъемной части рамы с правой стороны.
4. Структура и содержание идентификационного номера (номеров) транспортных средств:

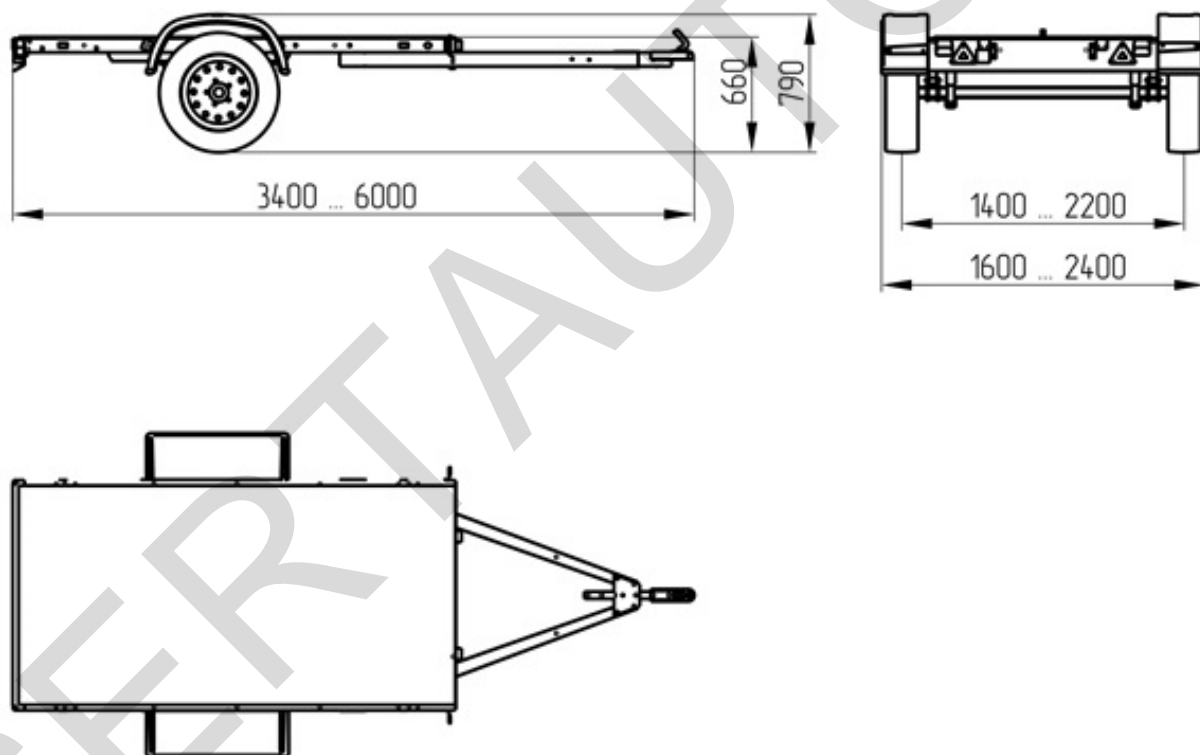
1	2	3	4	5	6	7	8	9	10	11	12	13	14	15	16	17
X	8	9	8	6	9	7	A	?	?	0	H	S	7	?	?	?

- поз. 1 - 3: Международный идентификационный код изготовителя (WMI):
X89 - код изготовителя (см. также поз.12-14), указывающий на то, что объем производства не превышает 500 единиц в год.
- поз. 4 - 9: Обозначение модификации транспортного средства:
8697A1 - 8697A1;
8697A2 - 8697A2.
- поз. 10: Код года выпуска согласно Таблице 1 Приложения № 7 к техническому регламенту Таможенного союза «О безопасности колесных транспортных средств» (ТР ТС 018/2011).
- поз. 11: Постоянный символ:
0.
- поз. 12 - 14: **HS7** - код изготовителя (совместно с WMI) -
Общество с ограниченной ответственностью «Кемпер-Ригель».
- поз. 15 - 17: Производственный номер транспортного средства.

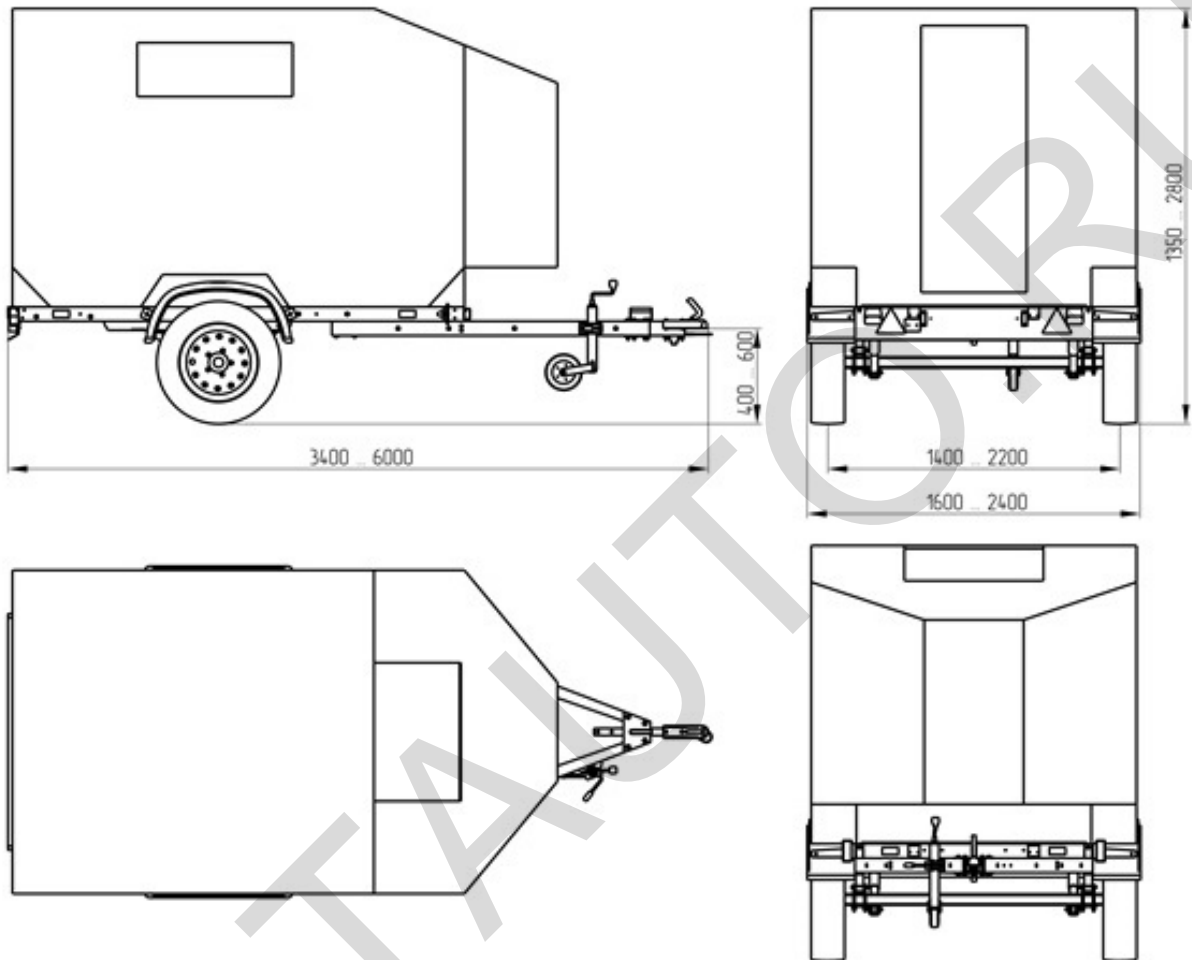
Руководитель органа по сертификации

инициалы, фамилия

ОБЩИЙ ВИД ТРАНСПОРТНОГО СРЕДСТВА
марка – SaporusCamp, тип – 8697A, модификации – 8697A1,
коммерческое наименование – KemperRigel



ОБЩИЙ ВИД ТРАНСПОРТНОГО СРЕДСТВА
марка – SanopusCamp, тип – 8697A, модификации – 8697A2,
коммерческое наименование – KemperRigel



Варианты исполнения

